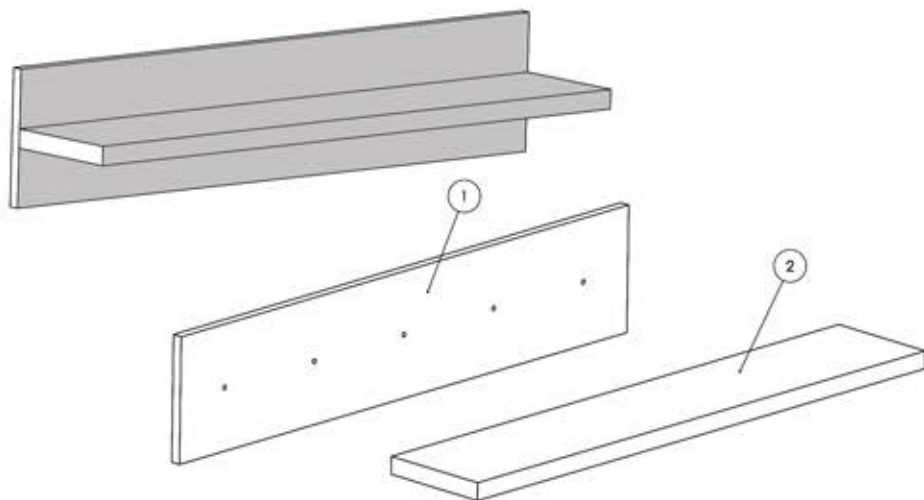
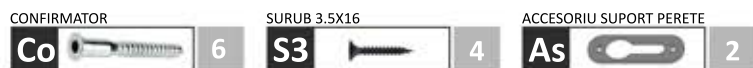


## Instructiuni montaj: POLITA SUSPENDATA



NR. REPER	COD REPER	DETALII	CANTITATE
1	SPATE	1290 X200X16 mm	1
2	POLITA	1290 X180X28 mm	1

Elemente feronerie pt. POLITA SUSPENDATA:



ATENȚIE: MONTAJUL NECORESPUNZĂTOR ATRAGE DUPĂ SINE PIERDEREA GARANȚIEI PRODUSULUI



Șurubelniță în cruce  
sau autofiletantă



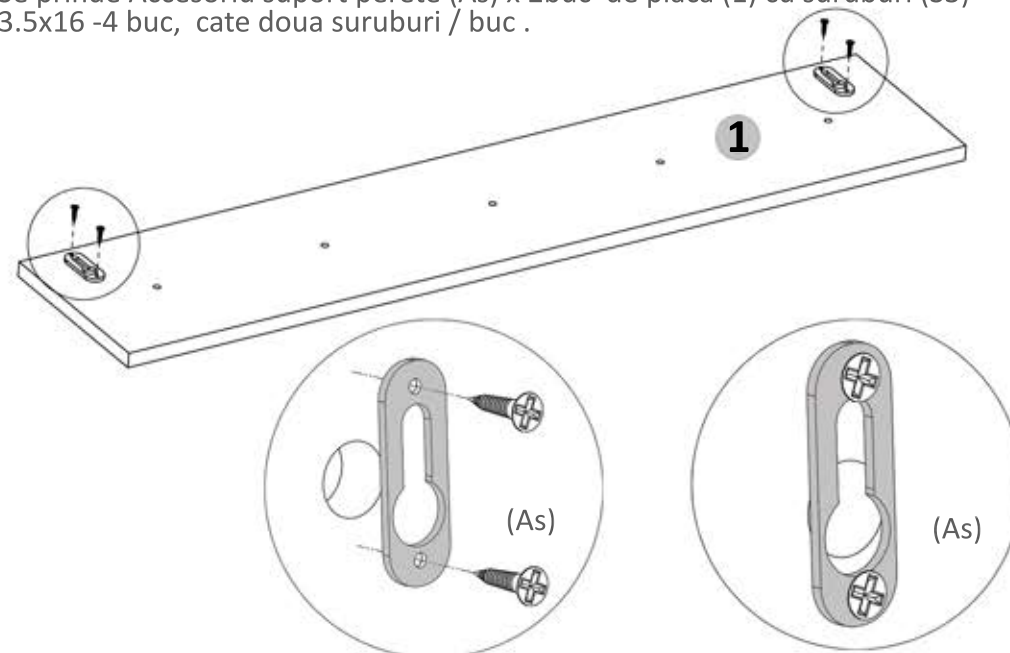
Este **recomandat** ca  
montajul să fie făcut de  
**minim două persoane**



Un **ciocan** de dimensiune  
medie

## Pasul 1 (Montaj Repere)

Se prinde Accesoriu suport perete (As) x 2buc de placa (1) cu suruburi (S3) 3.5x16 -4 buc, cate doua suruburi / buc .



## Pasul 2 (Montaj Repere)

Se prind placile (1) si (2) cu Confirmatoare (Co) x 6 buc .

