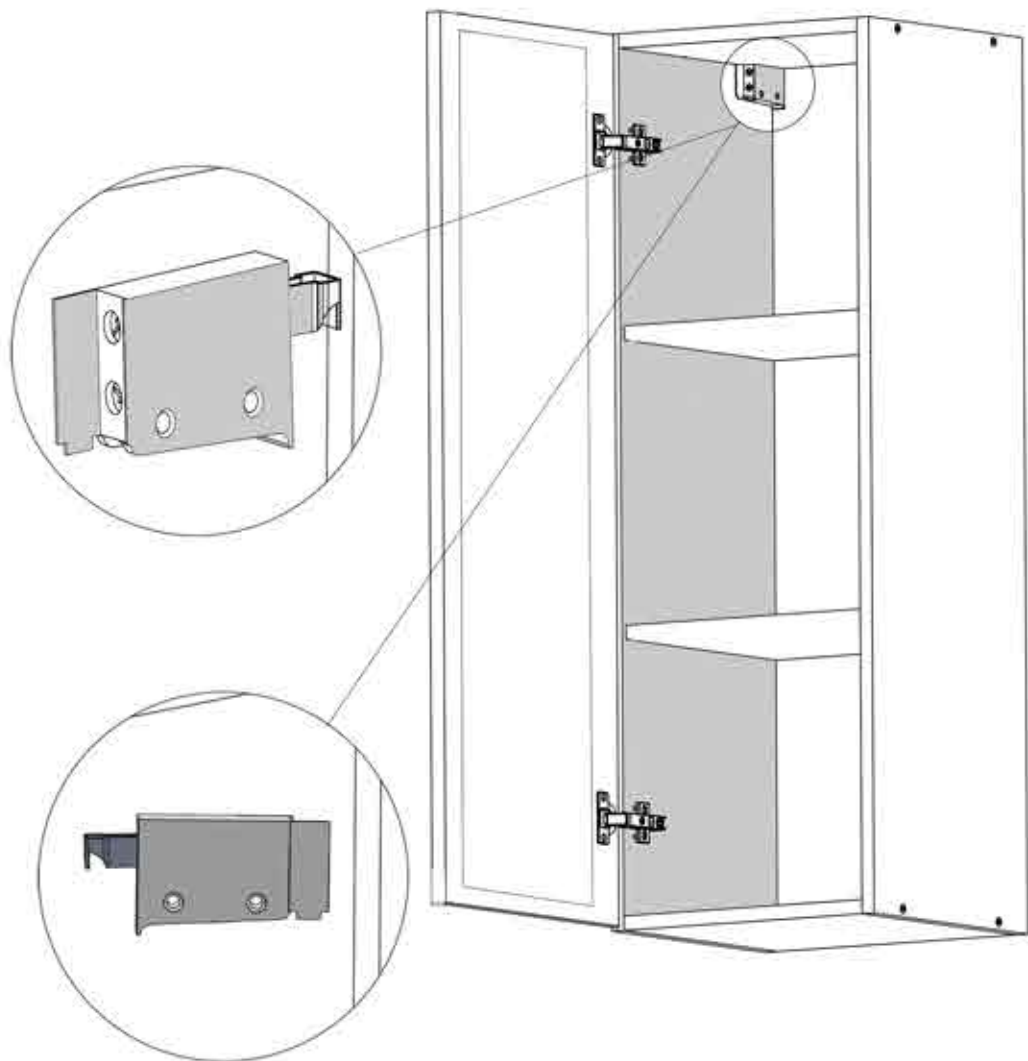


# MOBIRO.

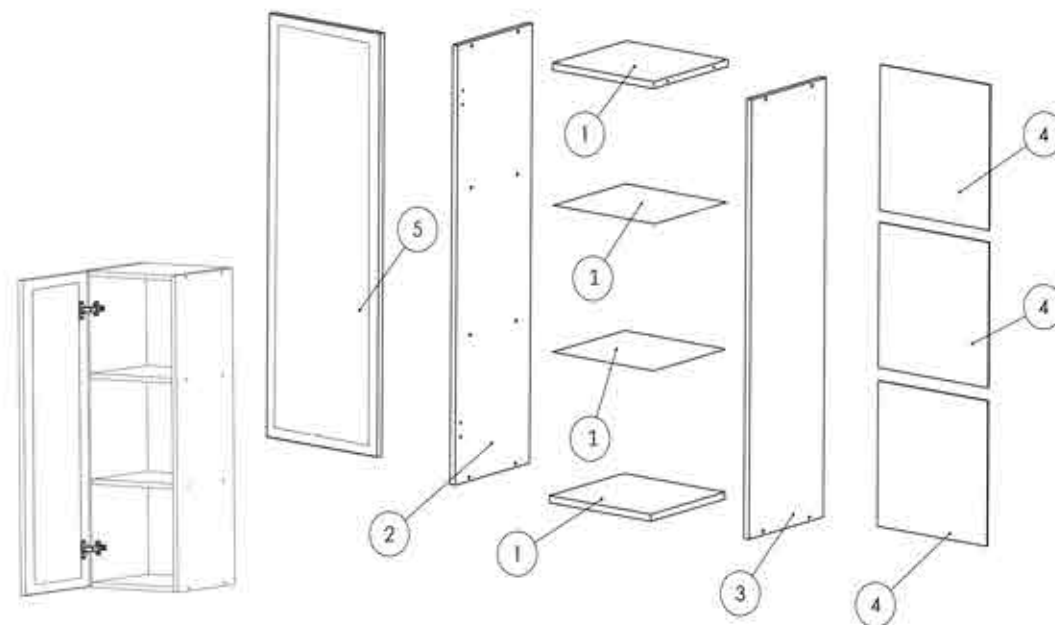
## Pasul 6 (Montaj Agatator Pt. sina )

Se monteaza pe laterale (2) si (3)  
2x Agatatori pentru sina (Ag) folosindu-se  
suruburi 3.5x30 (S6) - cate 2 / agatator



# MOBIRO.

## Instrucțiuni montaj: Corp Superior Vitrina (1000)- 400 mm



NR REPER	DETALII	COD REPER	CANTITATE
1	368X308X16/ 367X300X6	TAVAN- FUND/ POLITA STICLA	2/2
2	1000X308X16	LATERALA STANGA	1
3	1000X308X16	LATERALA DREAPTA	1
4	331X395X2.5	HDF ALB	3
5	996X397X18	FRONT ST/DR	1

ATENȚIE: MONTAJUL NECORESPUNZĂTOR ATRAGE DUPĂ SINE PIERDEREA GARANȚIEI PRODUSULUI



Șurubelniță în cruce  
sau autofiletantă



Este recomandat ca  
montajul să fie făcut de  
minim două persoane

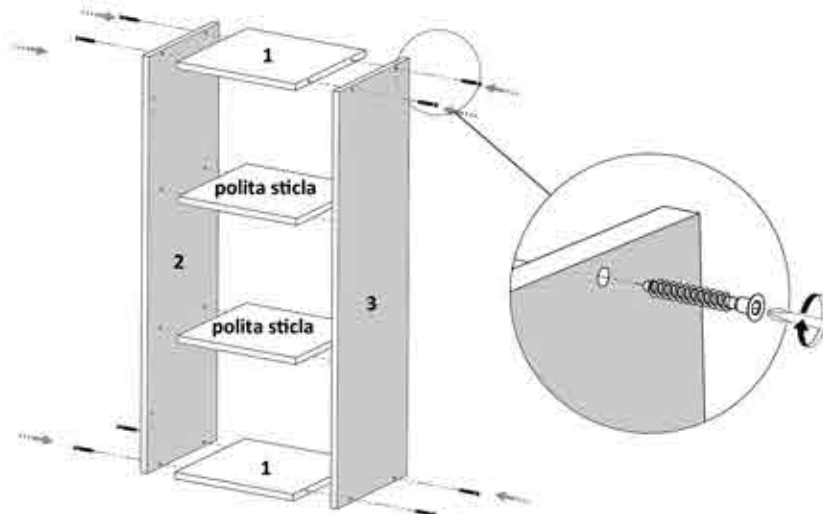


Un ciocan de dimensiune  
medie

CONFIRMATOR 50mm <b>Co</b>  8	SURUB 4X18 <b>S8</b>  8	SURUB 3.5X30 <b>S6</b>  16	SURUB M4X22 <b>Sm</b>  2
CUIE <b>Cu</b>  50	BALAMALE APLICATE <b>Ba</b>  2	SUPORT POLITA PT STICLA <b>Sp</b>  8	COLTAR PLASTIC PVC ALB <b>Ag</b>  2

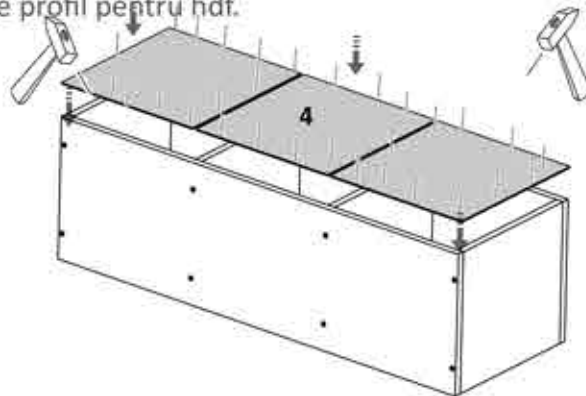
## Pasul 1

Se prinde placa (2) si (3) de placile (1) cu ajutorul a celor 8 x Confirmatoare (Co)



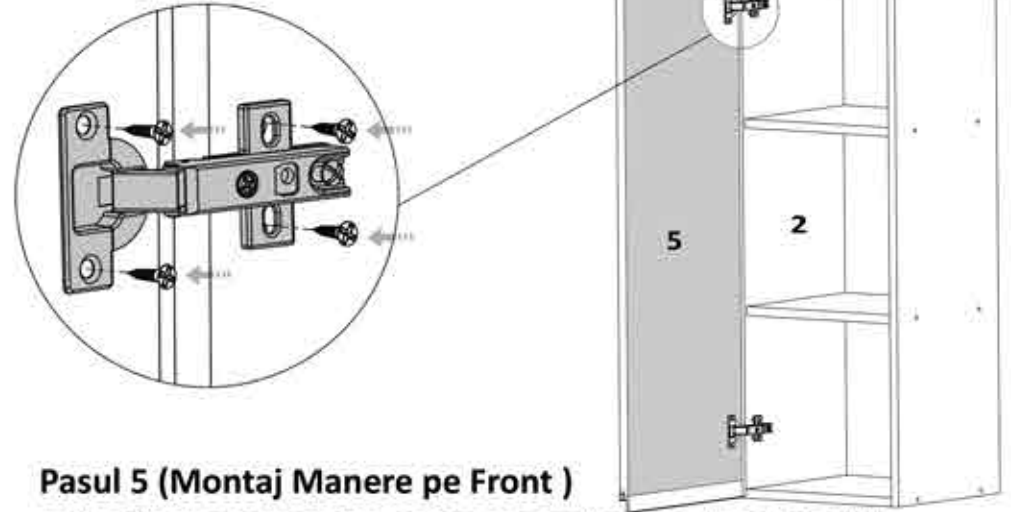
Se masoara diagonalele sa fie in vinclu, dupa care se prinde HDF-ul (4) folosindu-se de ciocan cu ajutorul unor cuie (Cu) x 50 buc. Pentru imbinare se foloseste profil pentru hdf.

 Se masoara diagonalele sa fie in vinclu inainte de a monta HDF-ul!




## Pasul 4 (Montaj Balamale)

Se monteaza pe placa Front (5) si pe laterala (2) balamale (Ba) 2x balamale folosindu-se suruburi 4x18 (S8) - cate 4 / balama



## Pasul 5 (Montaj Manere pe Front)

In functie de manerul ales, acesta se monteaza pe placa Front (5) 1x maner folosindu-se suruburi M4x22 (Sm) - cate 2 / maner.

 Inainte de a monta manerele, Se gauresc Usile cu diam. de 5 in semnele de pe acestea.

