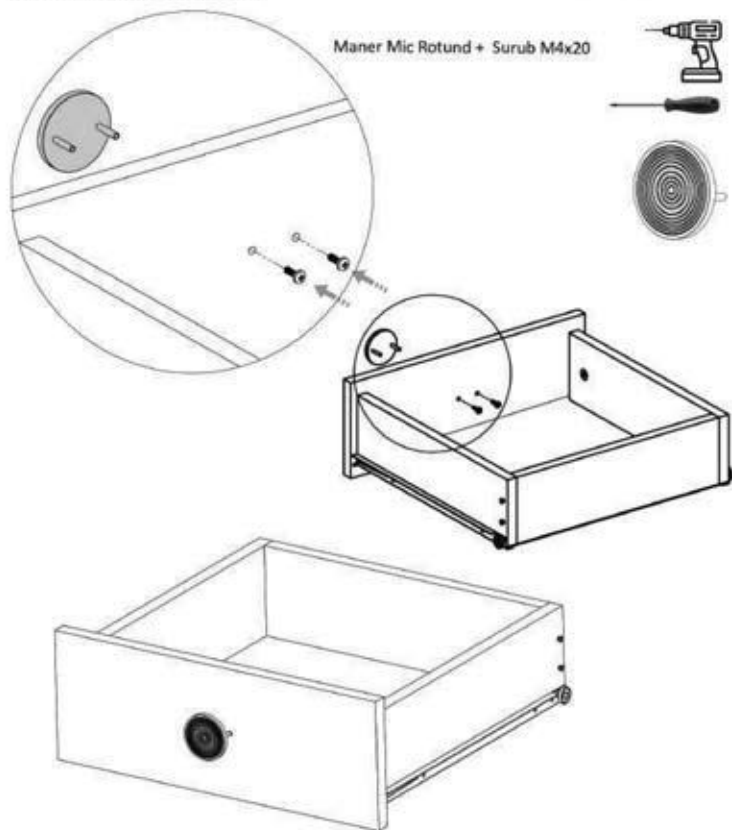
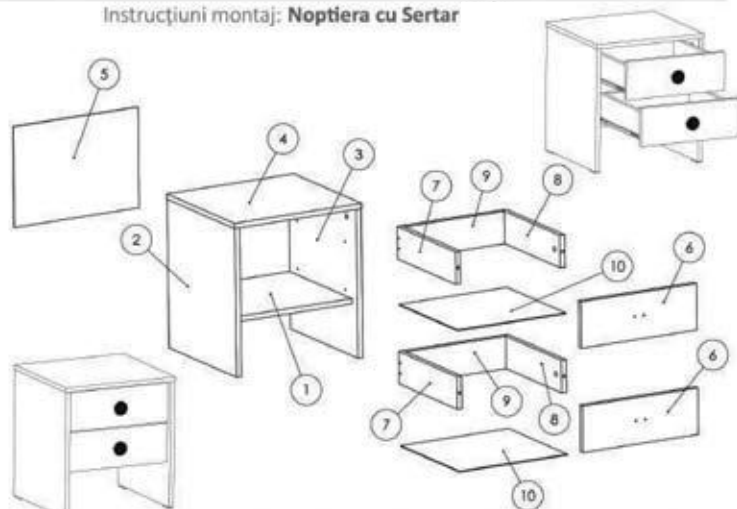


### Pasul 12 (Montaj Maner)

Atentie ! Se prinde manerul (Mnr), cu ajutorul suruburilor M4x20 (2 buc), in gaurile prevazute pe placa.



### Instrucțiuni montaj: Noptiera cu Sertar



NR. REPER	COD REPER	DETALI	CANTITATE
1	CAPAC INFERIOR	PAL 400X372X16	1
2	LATERALA STANGA	PAL 458X406X16	1
3	LATERALA DREAPTA	PAL 458X406X16	1
4	CAPAC SUPERIOR	PAL 436X406X16	1
5	HDF NOPTIERA	HDF 428X310X4	1
6	FATA DE SERTAR	PAL 396X143X16	2
7	LATERALA SERTAR STANGA	PAL 350X100X16	2
8	LATERALA SERTAR DREAPTA	PAL 350X100X16	2
9	CAPAT SERTAR	PAL 342X100X16	2
10	HDF SERTAR	HDF 370X352X4	2

ATENȚIE: MONTAJUL NECORESPUNZĂTOR ATRAGE DUPĂ SINE PIERDEREA GARANȚIEI PRODUSULUI



Surubelniță în cruce sau autofiletantă



Este recomandat ca montajul să fie făcut de minim două persoane



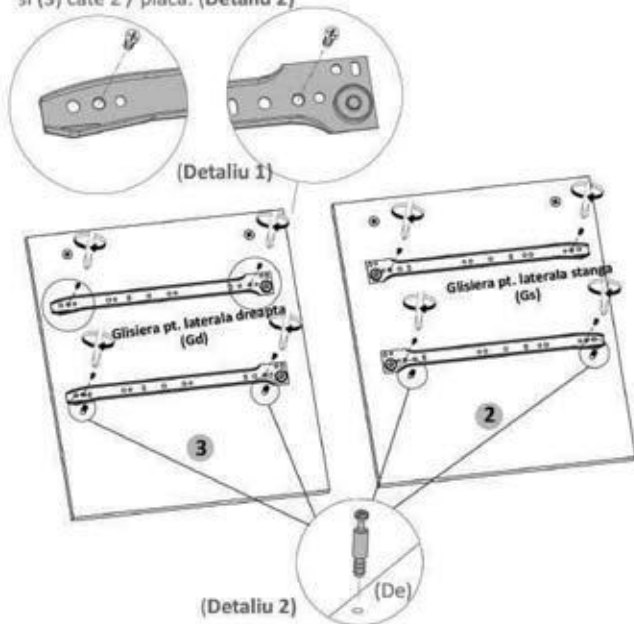
Un ciocan de dimensiune medie

## Elemente feronerie pentru 2 x Noptiera cu sertare:

DEMONTABIL		GLISIERA PENTRU SERTAR ST		SURUBI 3.5X40		PIEDICĂ PLASTIC	
De	24	GSS	2	S6	16	Ca	20
CLUIE		GLISIERA PENTRU SERTAR DR		SURUBI 3.5X16		MANER NAC ROTUND	
Cu	52	GSD	2	S3	48	Mmr	4
SURUBI METRIC M4x20		GLISIERA PENTRU LATERALA ST		GLISIERA PENTRU LATERALA DR			
S5	8	Gs	2	Gd	2		

### Pasul 1

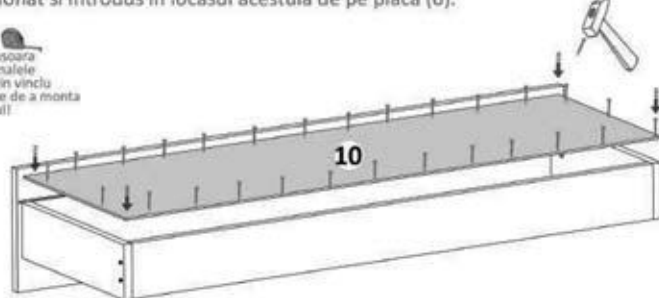
Se prinde cu infiletanta (Gs) x 1 buc pe placa (2) si (Gd) x 1 buc pe placa (3), fiecare cu cate 2 suruburi (S3) in gaurile punctate din placa. (Detaliu 1)  
Se infileteaza cu surubelnita sau infiletanta electrica 4 x (De) pe placile (2) si (3) cate 2 / placa. (Detaliu 2)



### Pasul 10 (Montaj HDF Sertar)

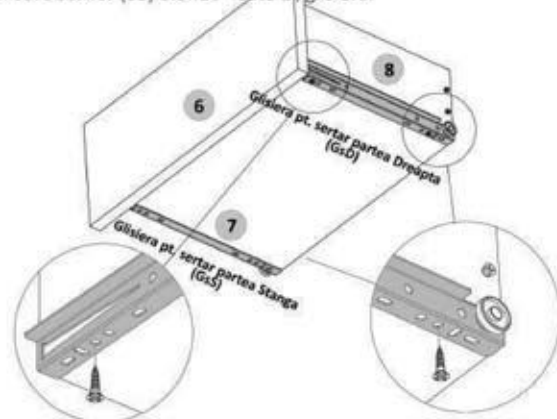
Se masoara diagonalele sa fie in vintu, dupa care se prinde HDF-ul (10) folosindu-se de ciocan cu ajutorul unor cuie (Cu) x 26 buc. HDF-ul trebuie pozitionat si introdus in locul acestuia de pe placa (6).

Se masoara diagonalele sa fie in vintu inainte de a monta HDF-ul!



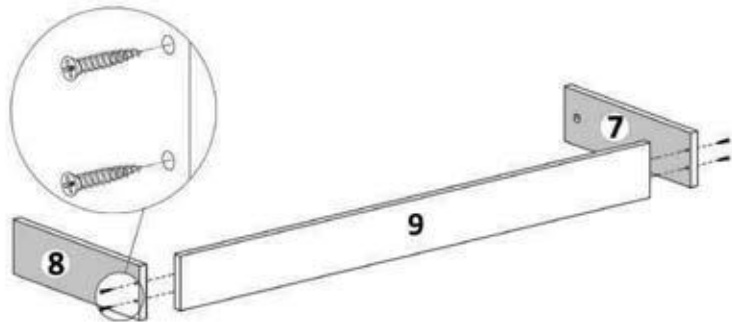
### Pasul 11 (Montaj Glisiera Stanga / Dreapta Sertar + Maner)

Se monteaza pe placa (8) -1 x Glisiera pentru sertar partea dreapta (GsD) si pe placa (7) -1 x (GsS) Glisiera pentru sertar partea stanga, cu ajutorul suruburilor (S3) 3.5x16 - cate 2 / glisiera.



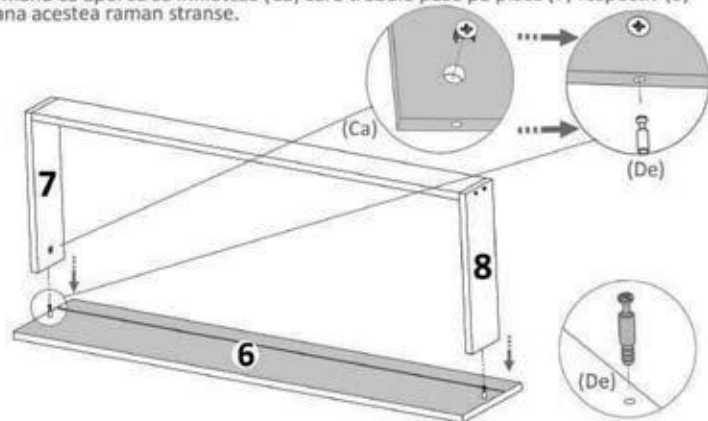
### Pasul 8 (Montaj Sertar)

Se monteaza placile (7) si (8) de placa (9) cu ajutorul suruburilor (S6) 3.5x40, cate 2 buc / placa, in gaurile realizate pentru acestea.



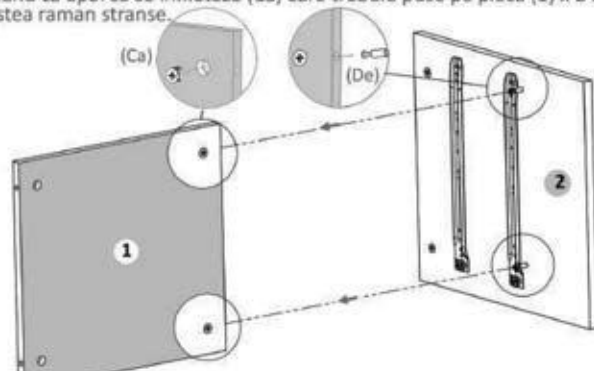
### Pasul 9 (Montaj Sertar)

Se prinde placa (6) cu demontabili (De) x 2 buc in gaurile prestabilite, urmand ca apoi sa se infileteze (Ca) care trebuie puse pe placa (7) respectiv (8) pana acestea raman stranse.



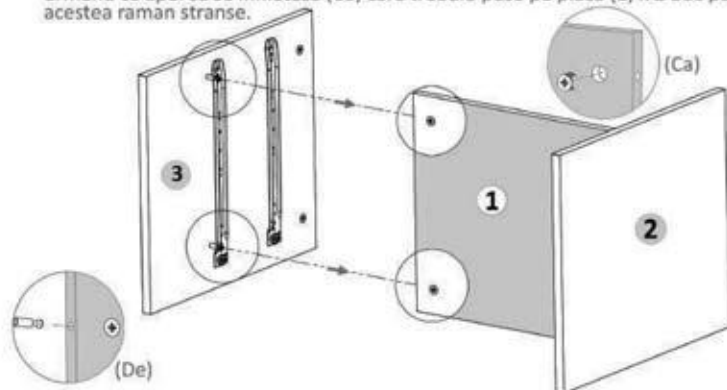
### Pasul 2 (Montaj Repere)

Se prinde placile (2) cu demontabili (De) x 2 buc in gaurile prestabilite, urmand ca apoi sa se infileteze (Ca) care trebuie puse pe placa (1) x 2 buc pana acestea raman stranse.



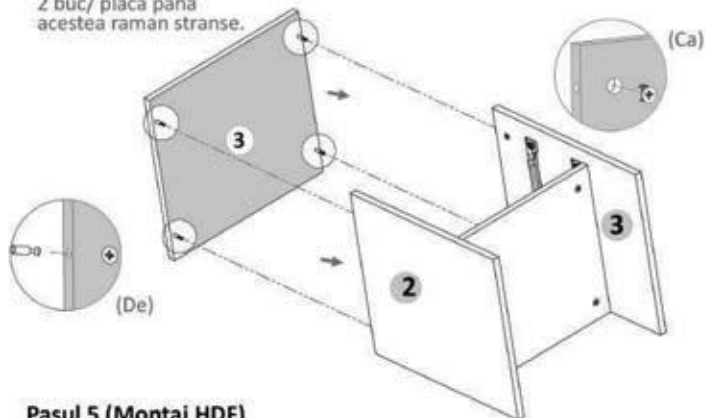
### Pasul 3 (Montaj Repere)

Se prinde placa (3) cu demontabili (De) x 2 buc in gaurile prestabilite, urmand ca apoi sa se infileteze (Ca) care trebuie puse pe placa (1) x 2 buc pana acestea raman stranse.



#### Pasul 4 (Montaj Repere)

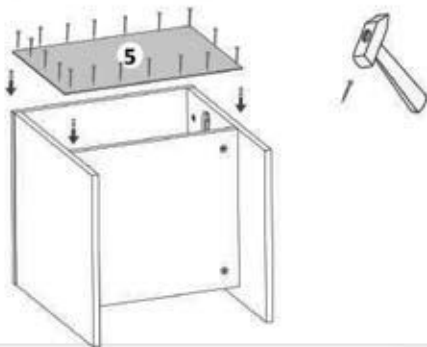
Se prinde placa (3) cu demontabili (De) x 4 buc in gaurile prestabilite, urmand ca apoi sa se infiletze (Ca) care trebuie puse pe placa (2 si 3) x 2 buc/ placa pana acestea raman stranse.



#### Pasul 5 (Montaj HDF)

Se masoara diagonalele sa fie in vinclu, dupa care se prinde HDF-ul (5) folosindu-se de ciocan cu ajutorul unor cuie (Cu) x 52 buc.

  
Se masoara diagonalele sa fie in vinclu inainte de a monta HDF-ul!



#### Pasul 6 (Montaj Repere)

Se monteaza picioare (Pi) x 4 buc cu ajutorul suruburilor (S3) 3.5x16 - 2buc/picioar, pe placile (2), (3).

