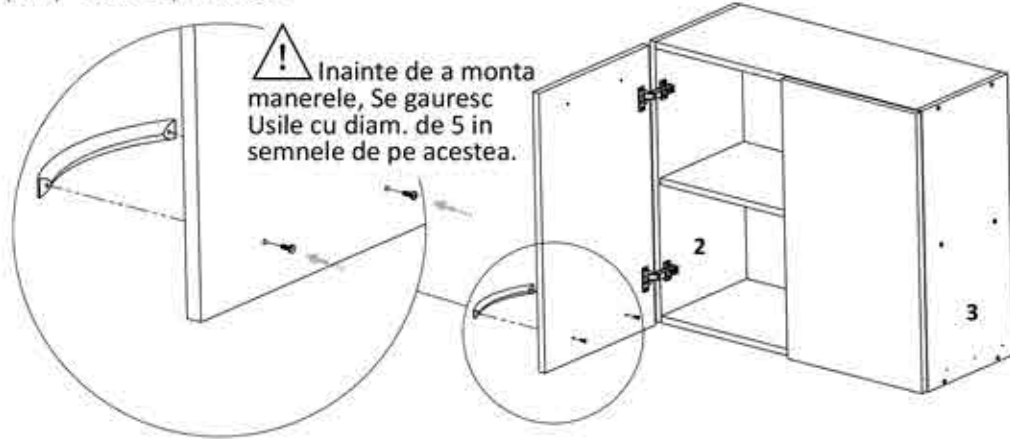


MOBIRO.

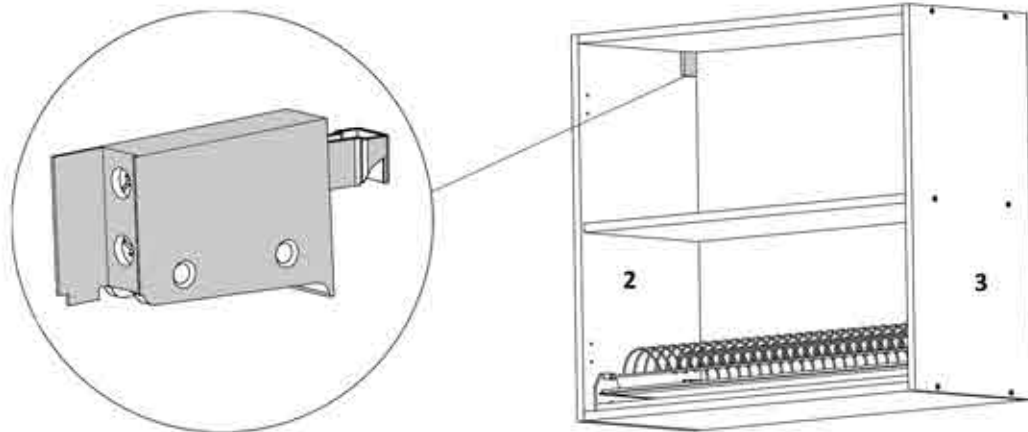
Pasul 6 (Montaj Manere pe Front-optional)

Se monteaza pe placile Front (6) 2x manere folosindu-se suruburi M4x22 (Sm) - cate 2 / maner.



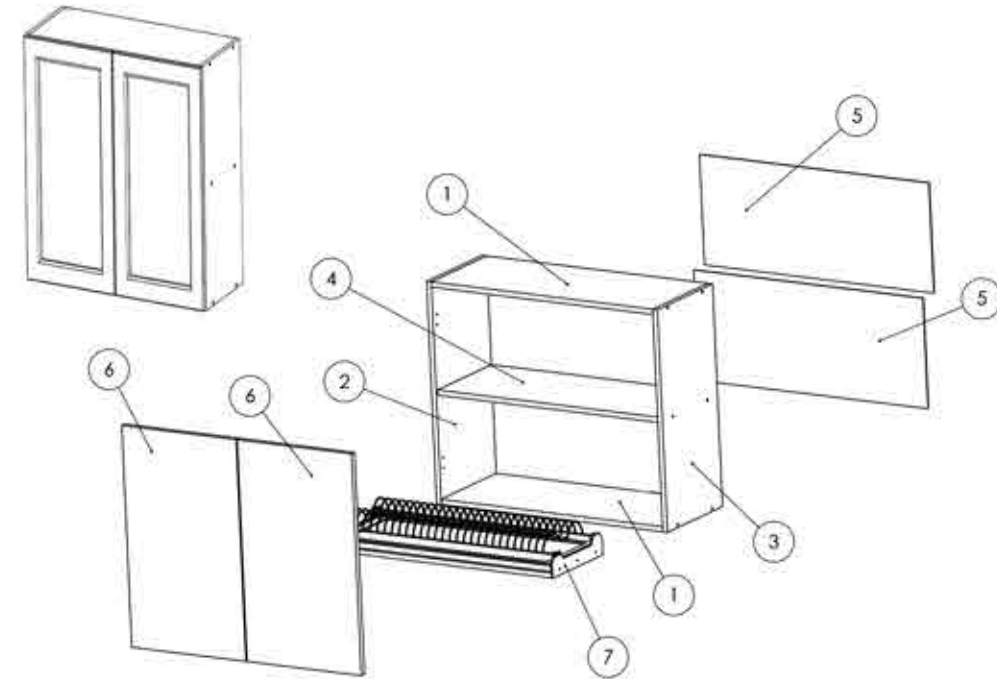
Pasul 7 (Montaj Agatator sina)

Se monteaza pe laterale (2) si (3) 2x Agatator sina (Ag) folosindu-se suruburi 3.5x30 (S6) - cate 2 / agatator.



MOBIRO.

Instructiuni montaj: Carcasa Bucatarie- CSV 800 cu/fara storcator



Nr. Reper	DETALII	COD REPER	CANTITATE	BUC
1	PAL 768X308X16	FUND/TAVAN	2	BUC
2	PAL 700X308X16	LATERALA ST	1	BUC
3	PAL 700X308X16	LATERALA DR	1	BUC
4	STICLA 767X300X6	POLITA	1	BUC
5	HDF 795x347x2,5	HDF	2	BUC
6	PAL 696x397x18	FRONT	2	BUC
7	Optional (la alegere) 768X308	STORCATOR COMPLET	1	BUC

ATENȚIE: MONTAJUL NECORESPUNZĂTOR ATRAGE DUPĂ SINE PIERDEREA GARANȚIEI PRODUSULUI



Șurubelniță în cruce sau autofiletantă











Este recomandat ca montajul să fie făcut de minim două persoane



Un ciocan de dimensiune medie

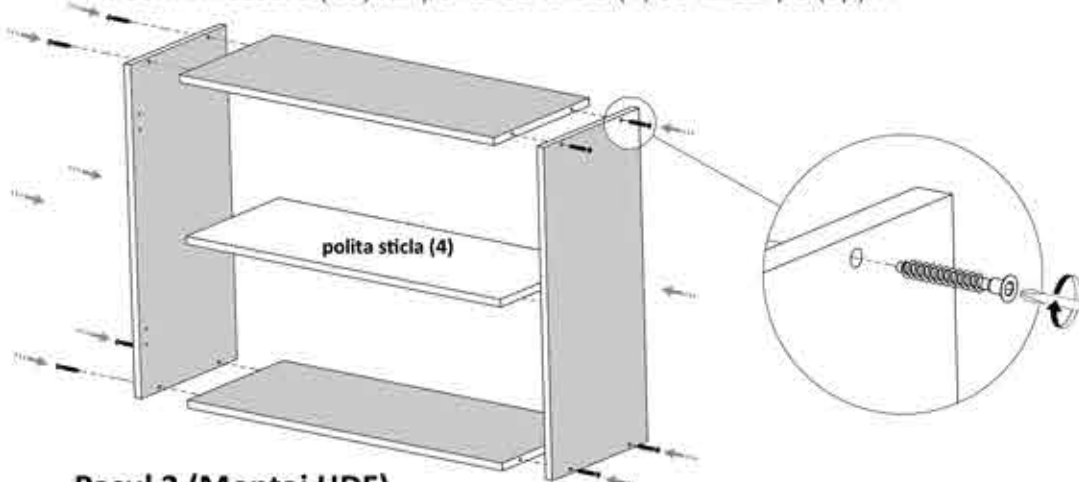
MOBIRO.

Elemente feronerie:

CONFIRMATOR 50mm Co  8	SURUB 4X18 S8  16	SURUB 3.5X30 S6  12	SURUB MX22 Sm  4
SUPORT POLITA Sp  4	BALAMALE APLICATE Ba  4	Agitator pt sina Ag  2	
CUIE Cu  50			

Pasul 1

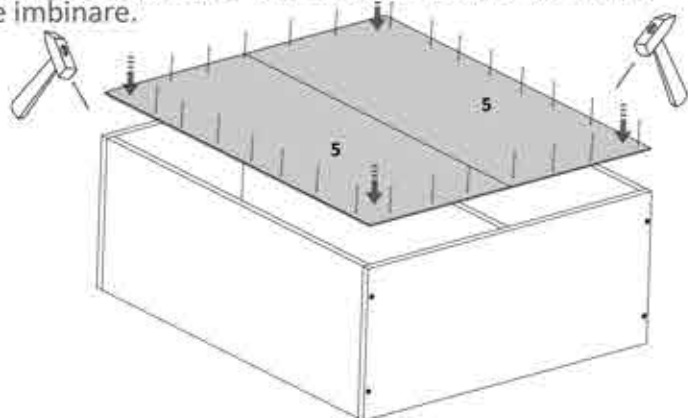
Se prinde placa (2) și (3) de placile (1) cu ajutorul a celor 8 x Confirmatoare (Co) iar polita de sticla (4) se fixează pe (Sp)x4



Pasul 2 (Montaj HDF)

Se măsoară diagonalele să fie în vinclu, după care se prinde HDF-ul (5) folosindu-se de ciocan cu ajutorul unor cuișe (Cu)x 50 buc, iar pe mijloc se folosește profil de îmbinare.

 Se măsoară diagonalele să fie în vinclu înainte de a monta HDF-ul

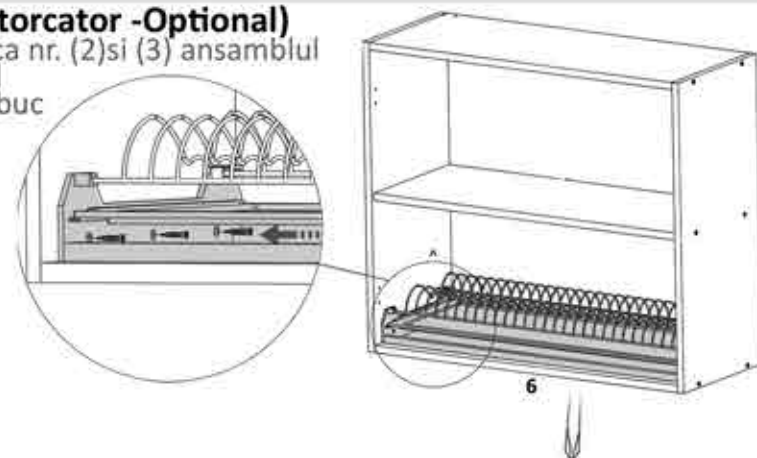


MOBIRO.

Pasul 3 (Montaj Storcator -Optional)

Se montează pe placa nr. (2) și (3) ansamblul storcator cu ajutorul șuruburilor (S8) - 6 x buc

 **Atentie!**
Doar în cazul în care
ați comandat varianta
cu storcator.



Pasul 4 (Montaj Balamale)

Se montează pe placa Front (6) și pe lateralele (2) și (3) balamale (Ba) folosindu-se șuruburi 4x18 (S8) - câte 4 / balama

