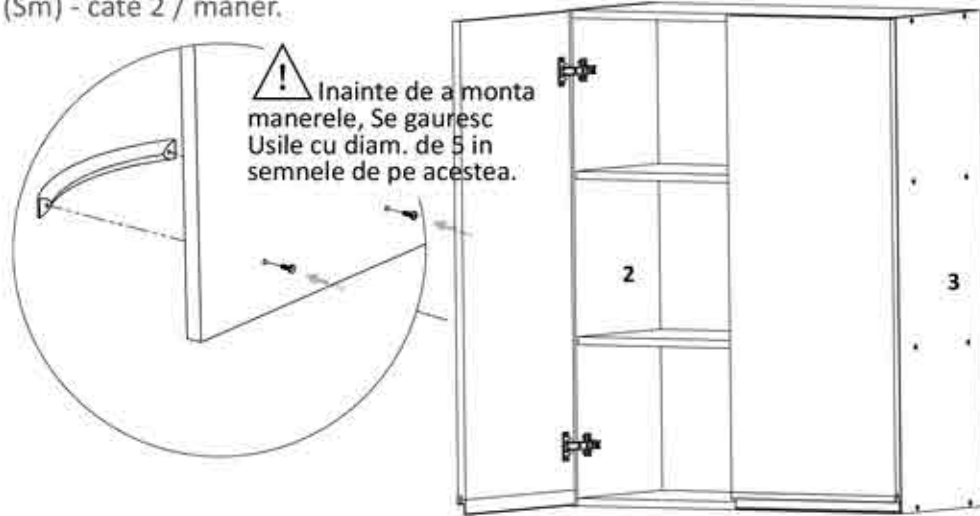


MOBIRO.

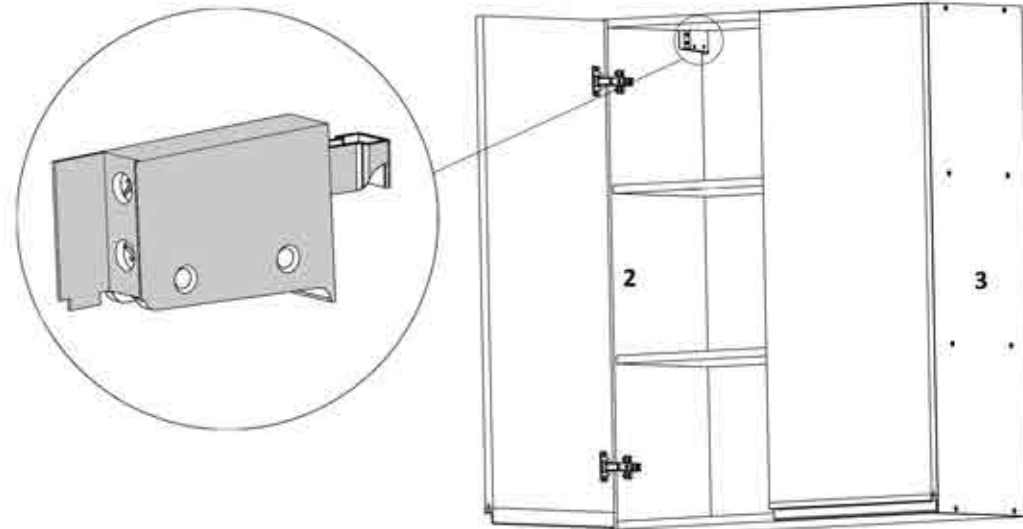
Pasul 6 (Montaj Manere pe Front-optional)

Se monteaza pe placile Front (6) 2x manere folosindu-se suruburi M4x22 (Sm) - cate 2 / maner.



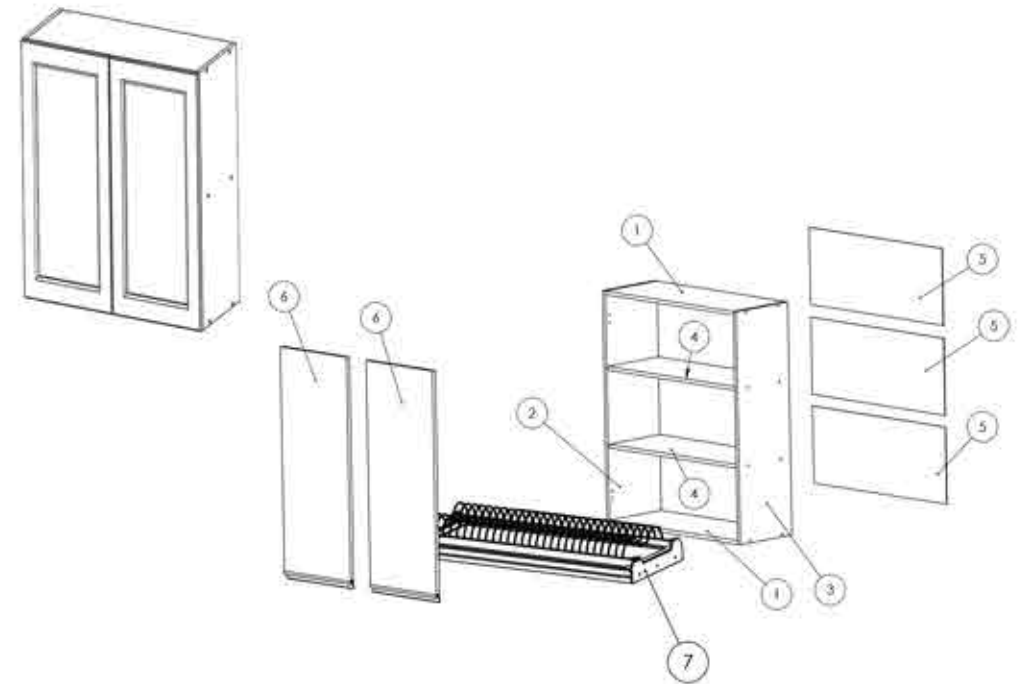
Pasul 7 (Montaj Agatator sina)

Se monteaza pe laterale (2) si (3) 2x Agatator sina (Ag) folosindu-se suruburi 3.5x30 (S6) - cate 2 / agatator.



MOBIRO.

Instructiuni montaj: Carcasa Bucatarie- CSM- V 800 cu/fara storcator



NR REPER	DETALII	COD REPER	CANTITATE
1	PAL 768X308X16	FUND/ TAVAN	2
2	1000X308X16	LATERALA STANGA	1
3	1000X308X16	LATERALA DREAPTA	1
4	768X300X6	POLITA STICLA	2
5	795X331X2.5	HDF ALB	3
6	996X397X18	FRONT	1

ATENȚIE: MONTAJUL NECORESPUNZĂTOR ATRAGE DUPĂ SINE PIERDEREA GARANȚIEI PRODUSULUI



Șurubelniță în cruce sau autofiletantă











Este recomandat ca montajul să fie făcut de minim două persoane



Un ciocan de dimensiune medie

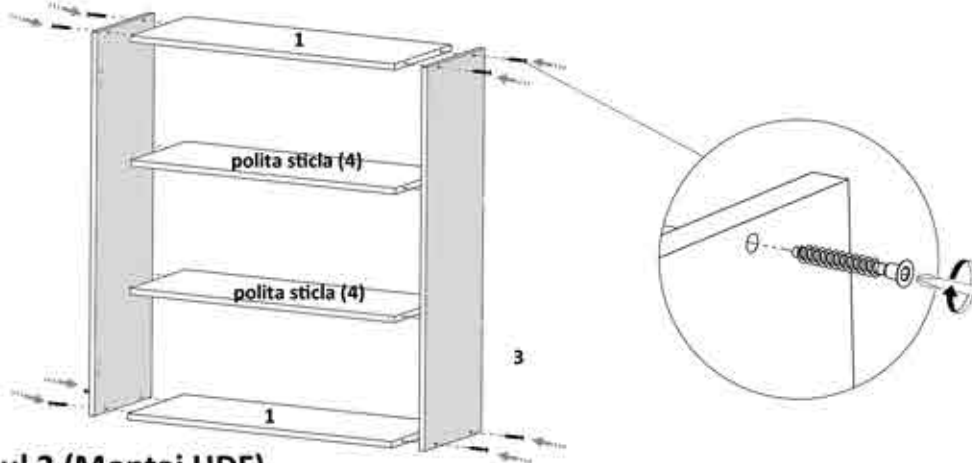
MOBIRO.

Elemente feronerie:

CONFIRMATOR 50mm Co  8	SURUB 4X18 S8  16	SURUB 3.5X30 S6  16	SURUB MMX22 Sm  4
SUPORT POLITA STICLA Sp  8	BALAMALE APLICATE Ba  4	Agitator pt sina Ag  2	
CUIE Cu  60			

Pasul 1

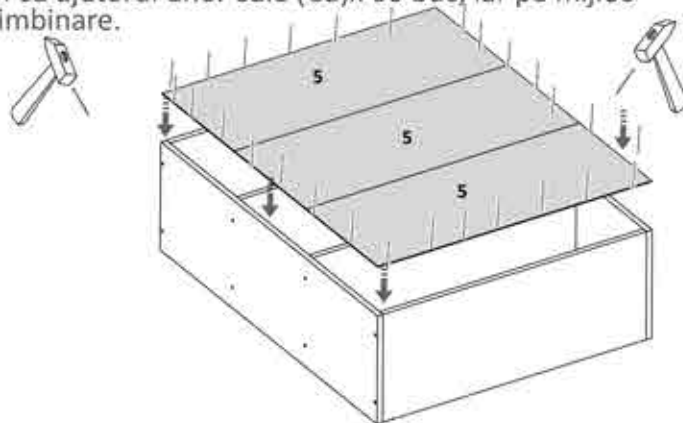
Se prinde placa (2) și (3) de placile (1) cu ajutorul a celor 8 x Confirmatoare (Co) iar polita din sticla (4) se fixează cu (Sp)x8.



Pasul 2 (Montaj HDF)

Se măsoară diagonalele să fie în vinclu, după care se prinde HDF-ul (5) folosindu-se de ciocan cu ajutorul unor cui (Cu)x 60 buc, iar pe mijloc se folosește profil de îmbinare.

 Se măsoară diagonalele să fie în vinclu înainte de a monta HDF-ul

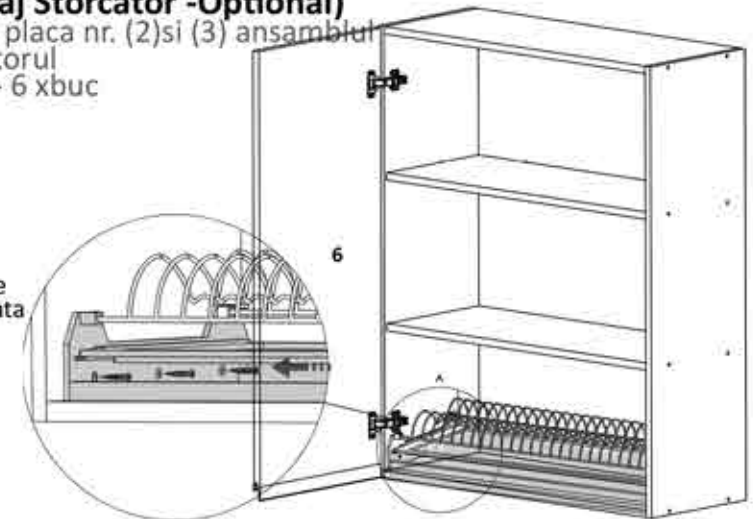


MOBIRO.

Pasul 3 (Montaj Storcator -Optional)

Se montează pe placa nr. (2) și (3) ansamblul storcator cu ajutorul suruburilor (S8) - 6 x buc

 **Atentie!**
Doar în cazul în care ați comandat varianta cu storcator.



Pasul 4 (Montaj Balamale)

Se montează pe placa Front (6) și pe lateralele (2) și (3) balamale (Ba) folosindu-se suruburi 4x18 (S8) - câte 4 / balama

