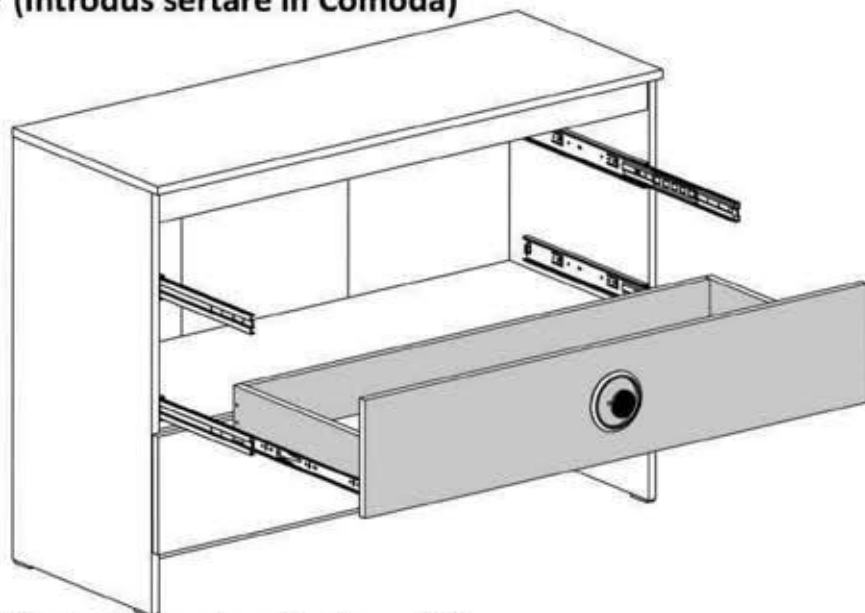
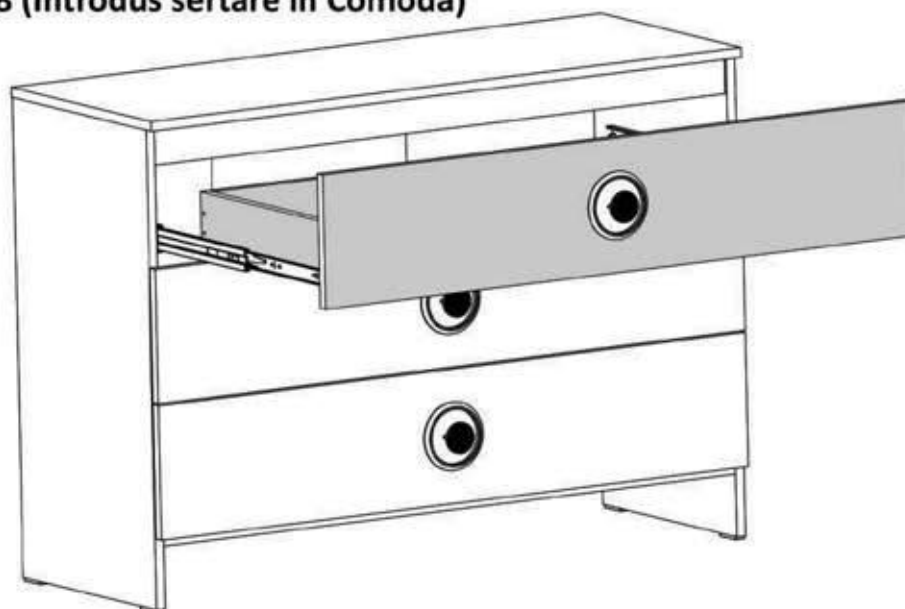


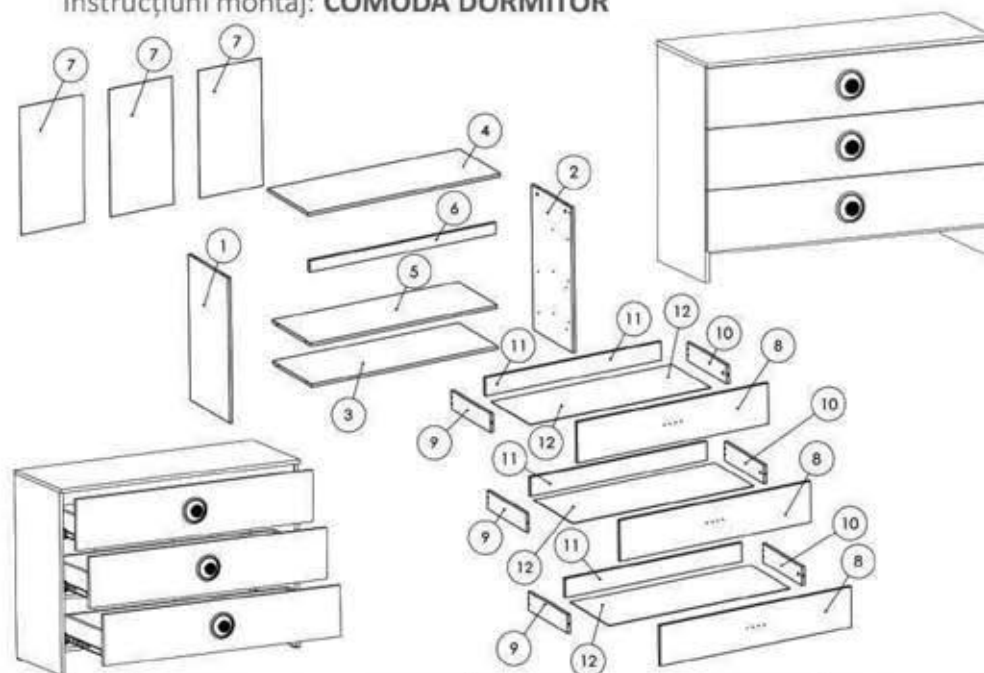
## Pasul 17 (Introdus sertare in Comoda)



## Pasul 18 (Introdus sertare in Comoda)



## Instrucțiuni montaj: COMODA DORMITOR



NR. REPER	COD REPER	DETALII	CANTITATE
1	LATERALA STANGA	PAL 778X404X16	1
2	LATERALA DREAPTA	PAL 778X404X16	1
3	FUND	PAL 1076X404X16	1
4	TAVAN	PAL 110X422X16	1
5	POLITA FIXA	PAL 1076X400X16	1
6	LEZENA	PAL 1076X60X16	1
7	HDF COMODA	HDF 684X366X4	3
8	FATA SERTAR	PAL 1104X218X16	3
9	LATERALA SERTAR STANGA	PAL 400X100X16	3
10	LATERALA SERTAR DREAPTA	PAL 400X100X16	3
11	CAPAT SERTAR	PAL 1018X100X16	3
12	HDF SERTAR	HDF 1046X400X4	3

ATENȚIE: MONTAJUL NECORESPUNZĂTOR ATRAGE DUPĂ SINE PIERDEREA GARANȚIEI PRODUSULUI



Șurubelniță în cruce  
sau autofiletantă



Este recomandat ca  
montajul să fie făcut de  
minim două persoane



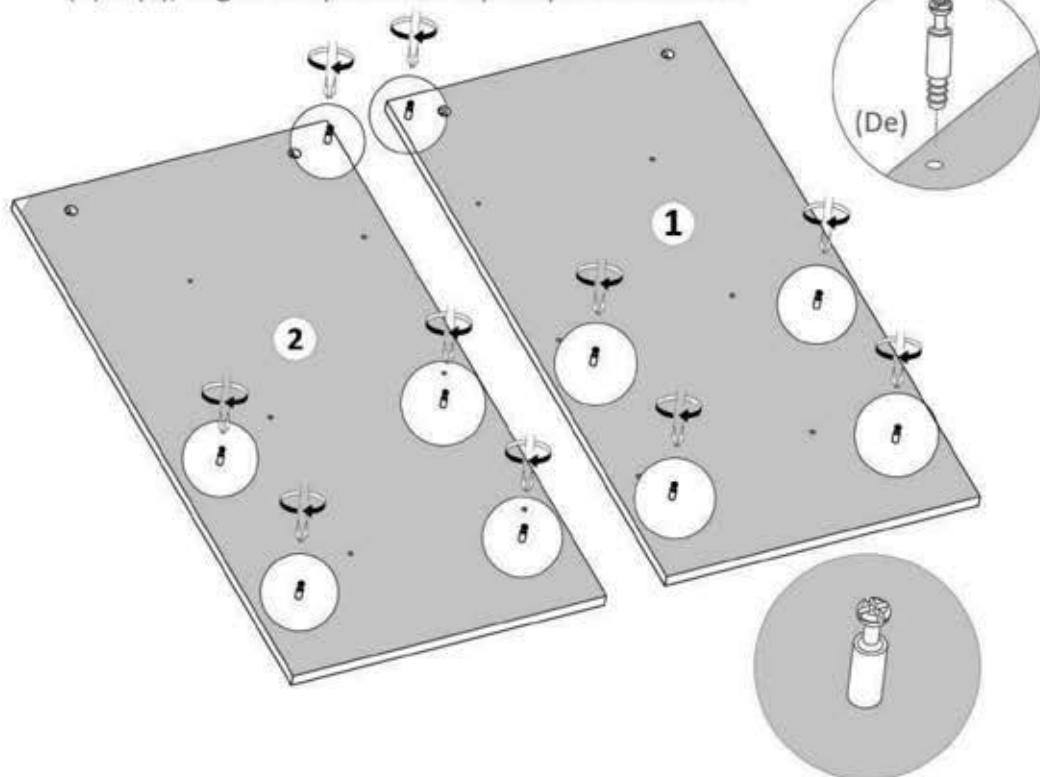
Un ciocan de dimensiune  
medie

## Elemente feronerie pentru COMODA:

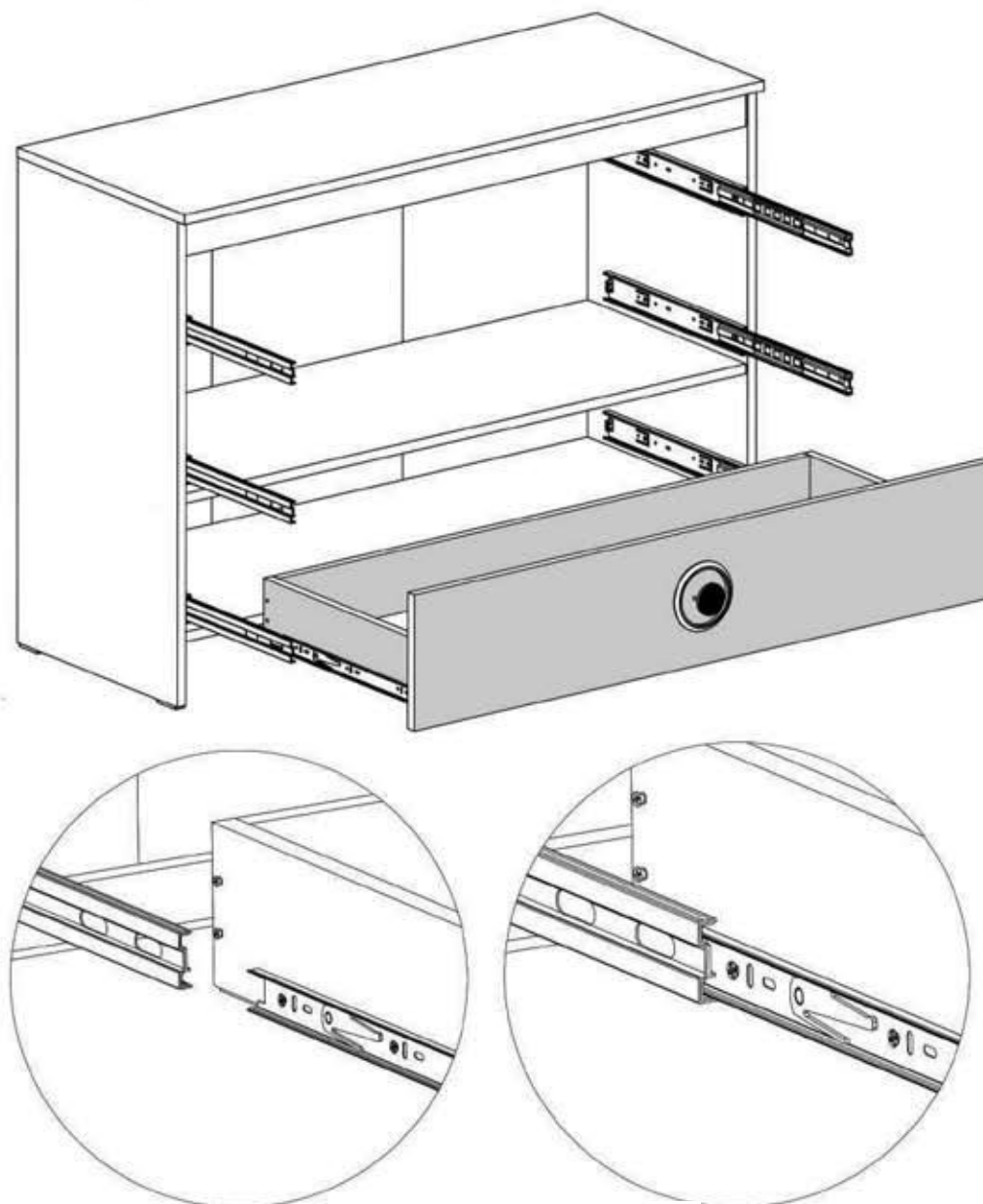
DEMONTABIL CU EXCENTRIC <b>De</b>  21	PICIOR PLASTIC 5 mm <b>Pi</b>  4	SURUB 3.5X40 <b>S6</b>  12	CAMA <b>Ca</b>  21
CUIE <b>Cu</b>  100	MANER MARE ROTUND <b>Mm</b>  3	SURUB 3.5X16 <b>S3</b>  63	MANER MIC ROTUND <b>Mmr</b>  3
GLISIERA PENTRU LATERALA ST. <b>Gs</b>  3	GLISIERA PENTRU LATERALA DR. <b>Gd</b>  3	GLISIERA PENTRU SERTAR ST. <b>GSS</b>  3	GLISIERA PENTRU SERTAR DR. <b>GSd</b>  3
MANER G04 800 <b>Mn</b>  3	COLTAR HDF <b>CH</b>  9		

### Pasul 1

Se prinde cu infiletanta sau surubelnita 10 x (De) pe placile (1) si (2), in gaurile special concepute pentru acestea.

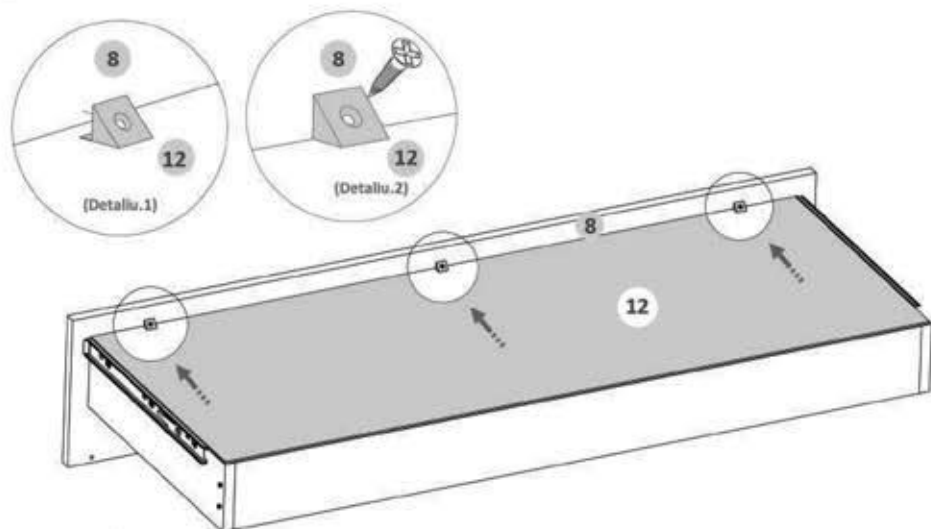


### Pasul 16 (Introdus sertare in Comoda)



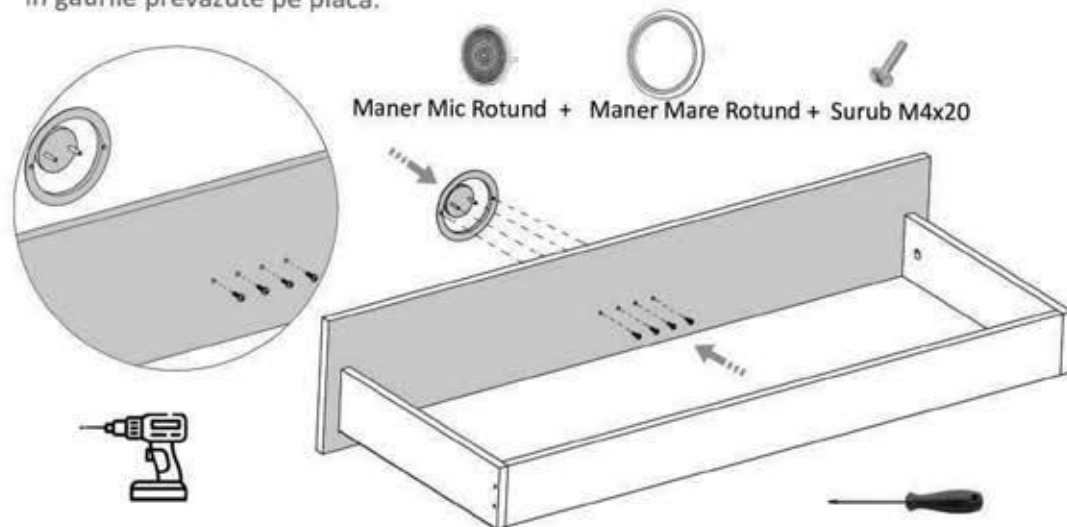
## Pasul 14 (Montaj Sertare) x 3 BUC

Se prinde pe placa Front (8) 3 x (CH) Coltare pt. HDF cu ajutorul suruburilor (S3) 3.5x16 - cate 1buc / coltar.



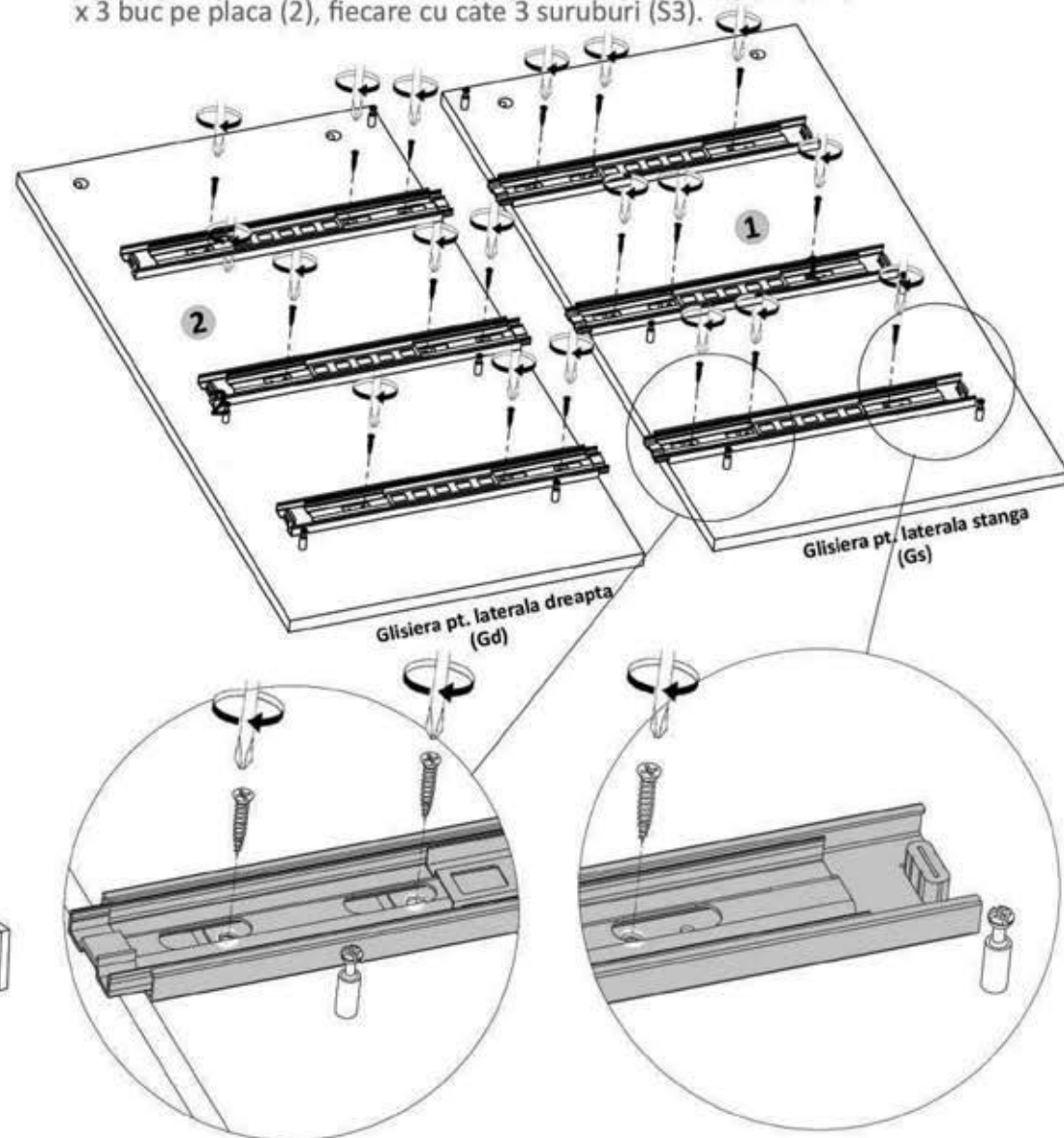
## Pasul 15 (Montaj Maner)

Atentie ! Se prinde manerul (Mmr / Mnr), cu ajutorul suruburilor M4x20 (4 buc) , in gaurile prevazute pe placa.



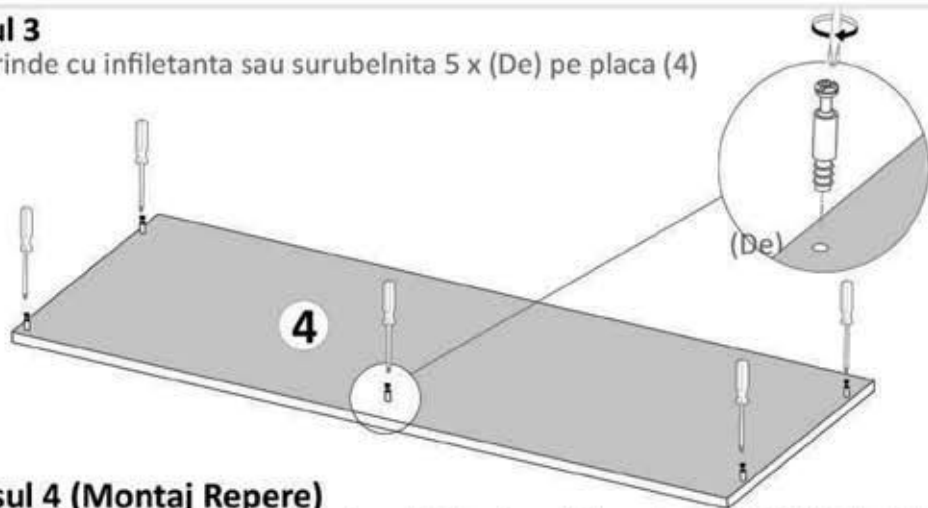
## Pasul 2

Se prinde cu infiletanta 18 x Suruburi 3.5 x 16 (S3) pe placile (1) si (2), dupa care se monteaza (Gs) x 3 buc pe placa (1) si (Gd) x 3 buc pe placa (2), fiecare cu cate 3 suruburi (S3).



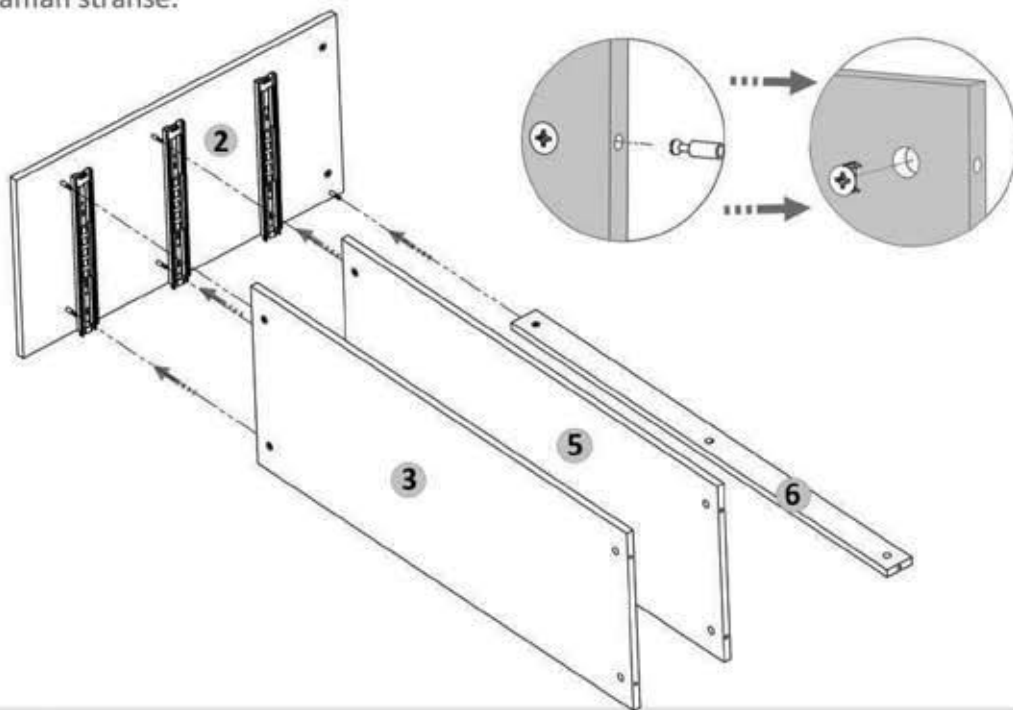
### Pasul 3

Se prinde cu infiletanta sau surubelnita 5 x (De) pe placa (4)



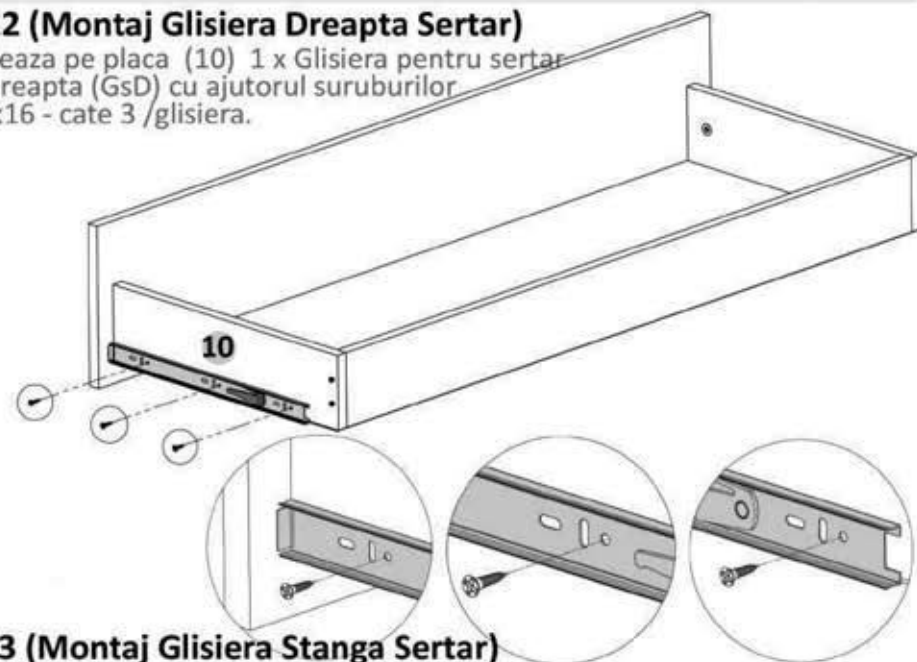
### Pasul 4 (Montaj Repere)

Se prind placa (6), placa (5) si placa (3) de placa (2) cu demontabili (De) x 5 buc in gaurile prestabilite, urmand ca apoi sa se infileteze (Ca) x 5 buc pana acestea raman stranse.



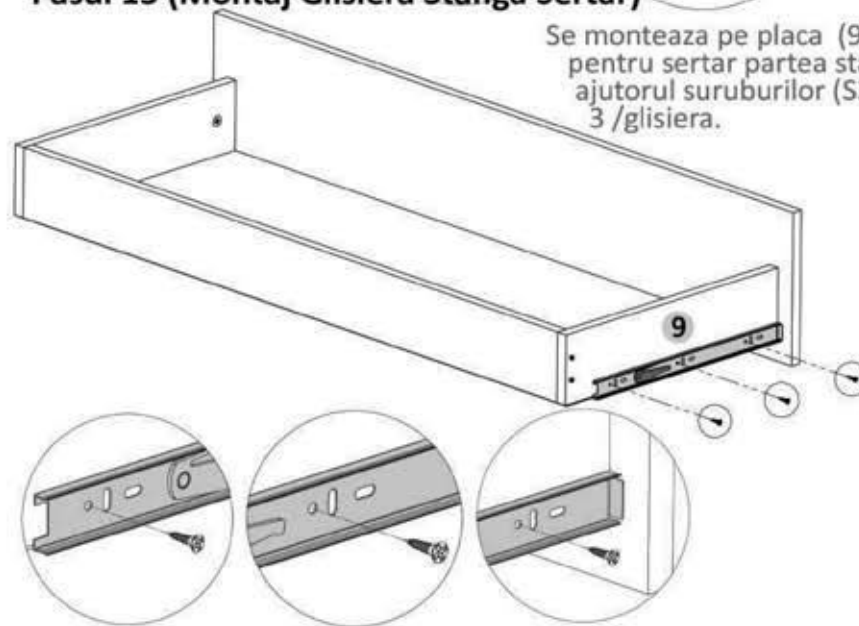
### Pasul 12 (Montaj Glisiera Dreapta Sertar)

Se monteaza pe placa (10) 1 x Glisiera pentru sertar partea dreapta (GsD) cu ajutorul suruburilor (S3) 3.5x16 - cate 3 /glisiera.



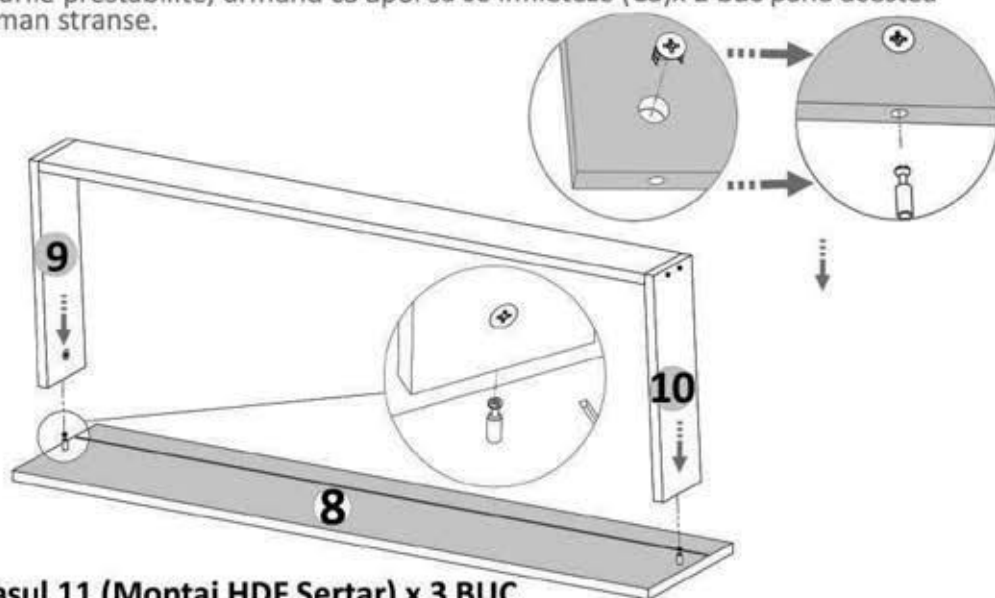
### Pasul 13 (Montaj Glisiera Stanga Sertar)

Se monteaza pe placa (9) 1 x Glisiera pentru sertar partea stanga (GsS) cu ajutorul suruburilor (S3) 3.5x16 - cate 3 /glisiera.



### Pasul 10 (Montaj Sertare) x 3 BUC

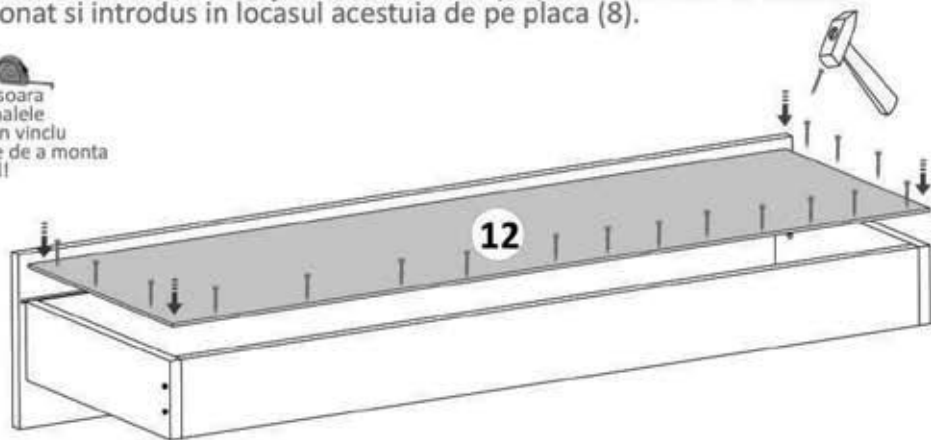
Se prinde placa Front (8) de placa (10) si (9) cu demontabili (De) x 2 buc in gaurile prestabilite, urmand ca apoi sa se infiletze (Ca) x 2 buc pana acestea raman stranse.



### Pasul 11 (Montaj HDF Sertar) x 3 BUC

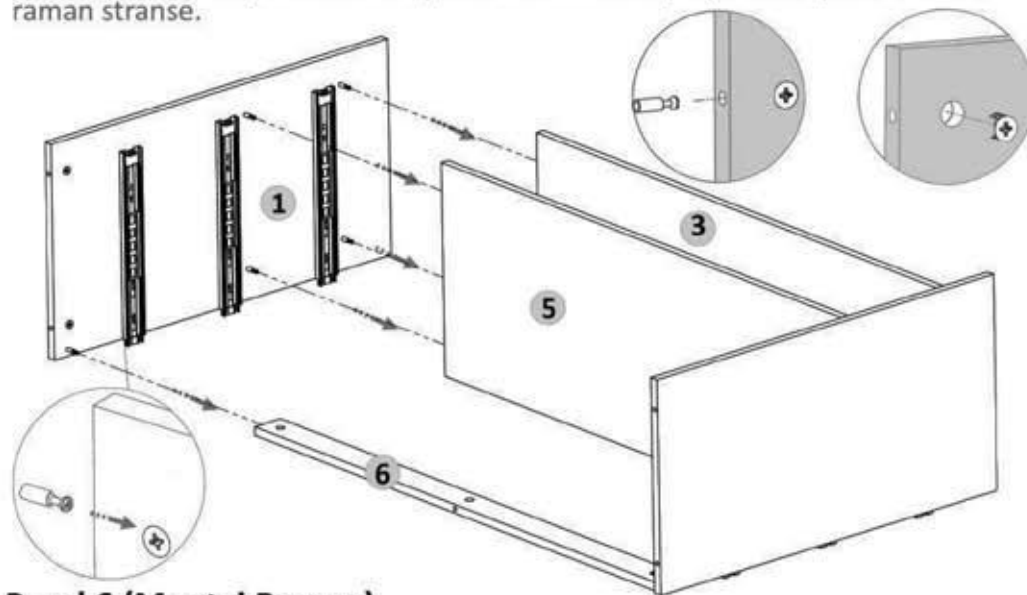
Se masoara diagonalele sa fie in vinclu, dupa care se prinde HDF-ul (12) folosindu-se de ciocan cu ajutorul unor cuie (Cu) x 20 buc. HDF-ul trebuie pozitionat si introdus in locasul acestuia de pe placa (8).

 Se masoara diagonalele sa fie in vinclu inainte de a monta HDF-ul!



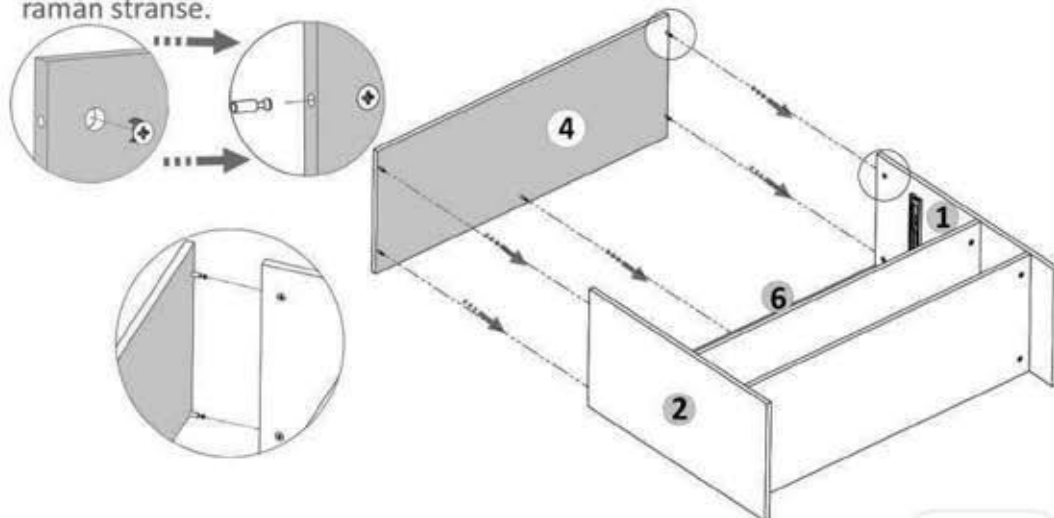
### Pasul 5 (Montaj Repere)

Se prind placa (6), placa (5) si placa (3) de placa (1) cu demontabili (De) x 5 buc in gaurile prestabilite, urmand ca apoi sa se infiletze (Ca) x 5 buc pana acestea raman stranse.



### Pasul 6 (Montaj Repere)

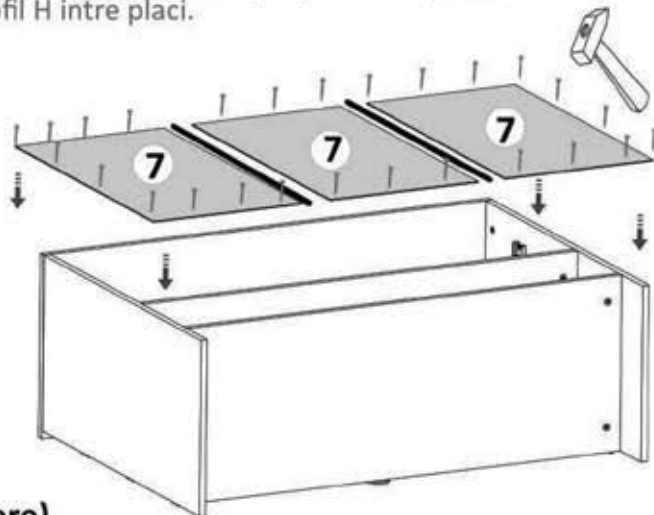
Se prinde placa (4) de placile (1, 2 si 6) cu demontabili (De) x 5 buc in gaurile prestabilite, urmand ca apoi sa se infiletze (Ca) x 5 buc pana acestea raman stranse.



### Pasul 7 (Montaj HDF)

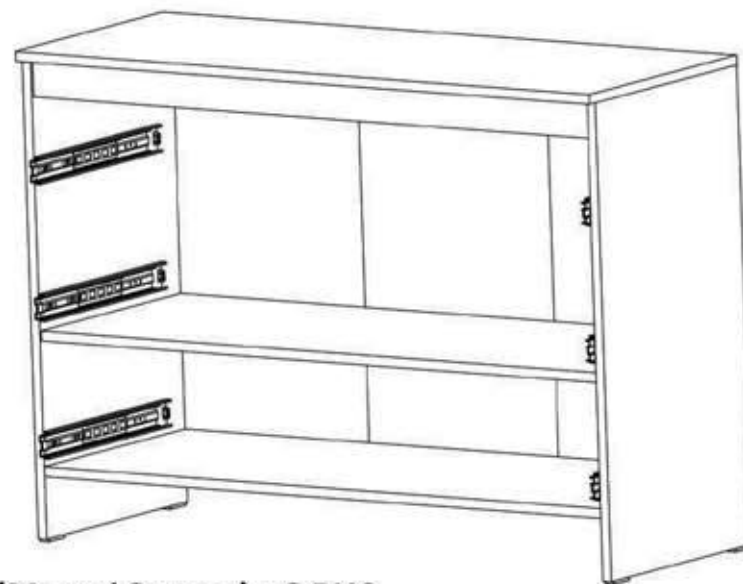
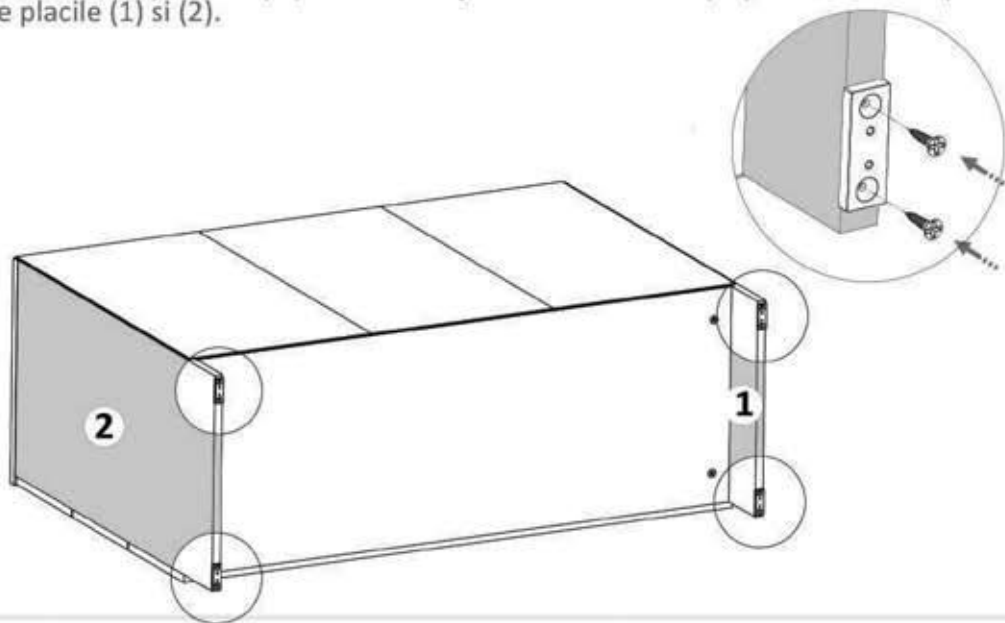
Se masoara diagonalele sa fie in vinclu, dupa care se prind HDF-urile (7) x 3 buc folosindu-se de ciocan cu ajutorul unor cuie (Cu)x 100 buc, iar la imbinari se foloseste Profil H intre placi.

⚠ Se masoara diagonalele sa fie in vinclu inainte de a monta HDF-ul!



### Pasul 8 (Montaj Repere)

Se monteaza picioare (Pi) x 4 buc cu ajutorul suruburilor (S3) 3.5x16 - 2buc/picior, pe placile (1) si (2).



### Pasul 9 (Montaj Sertare) x 3 BUC

Se monteaza placile (9) si (10) pe placa (11) cu ajutorul suruburilor (S6) 3.5x40, cate 2 buc / placa, in gaurile realizate pentru acestea.

