

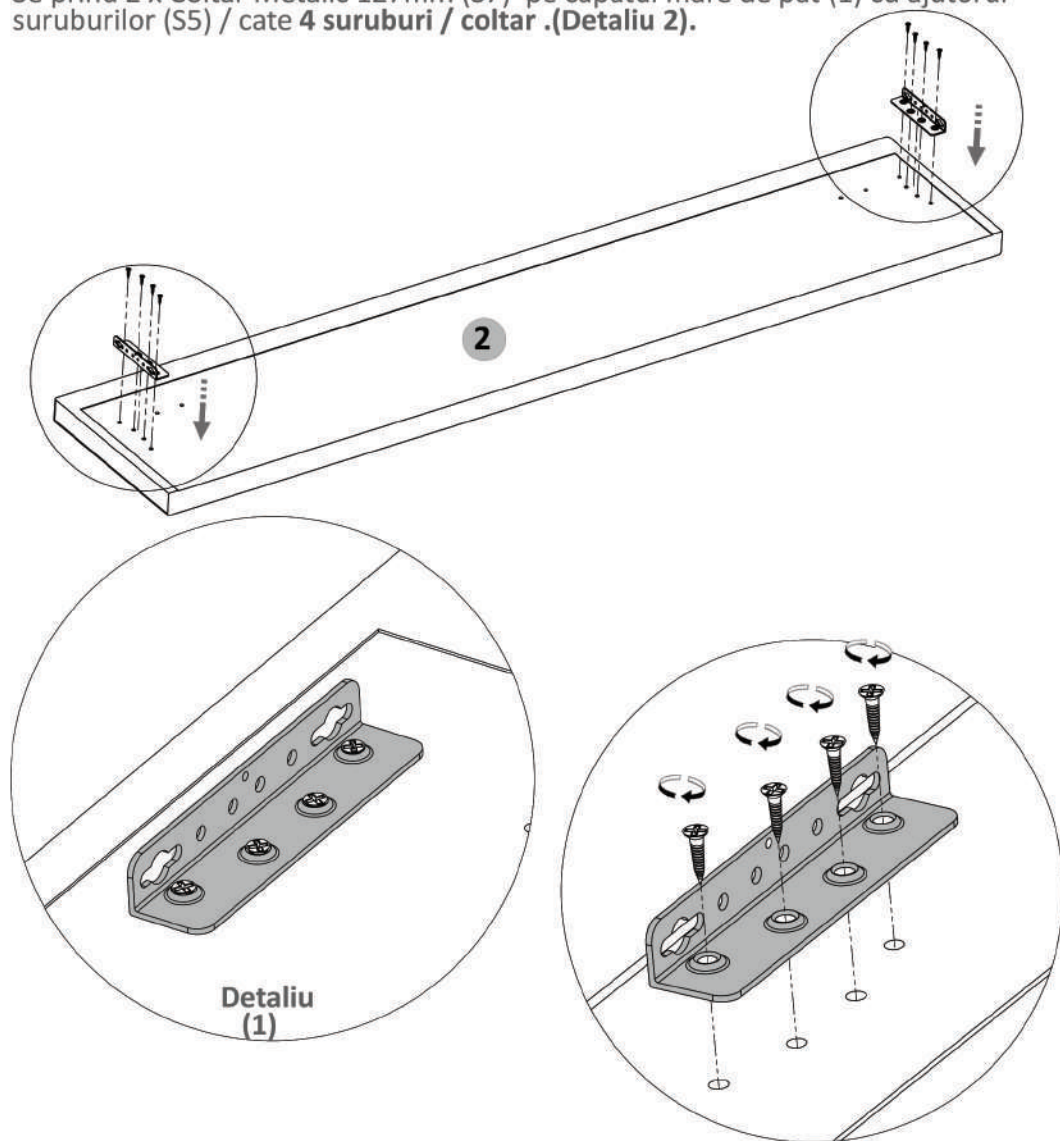


ATENȚIE: MONTAJUL NECORESPUNZĂTOR ATRAGE DUPĂ SINE PIERDEREA GARANȚIEI PRODUSULUI

Pasul 1

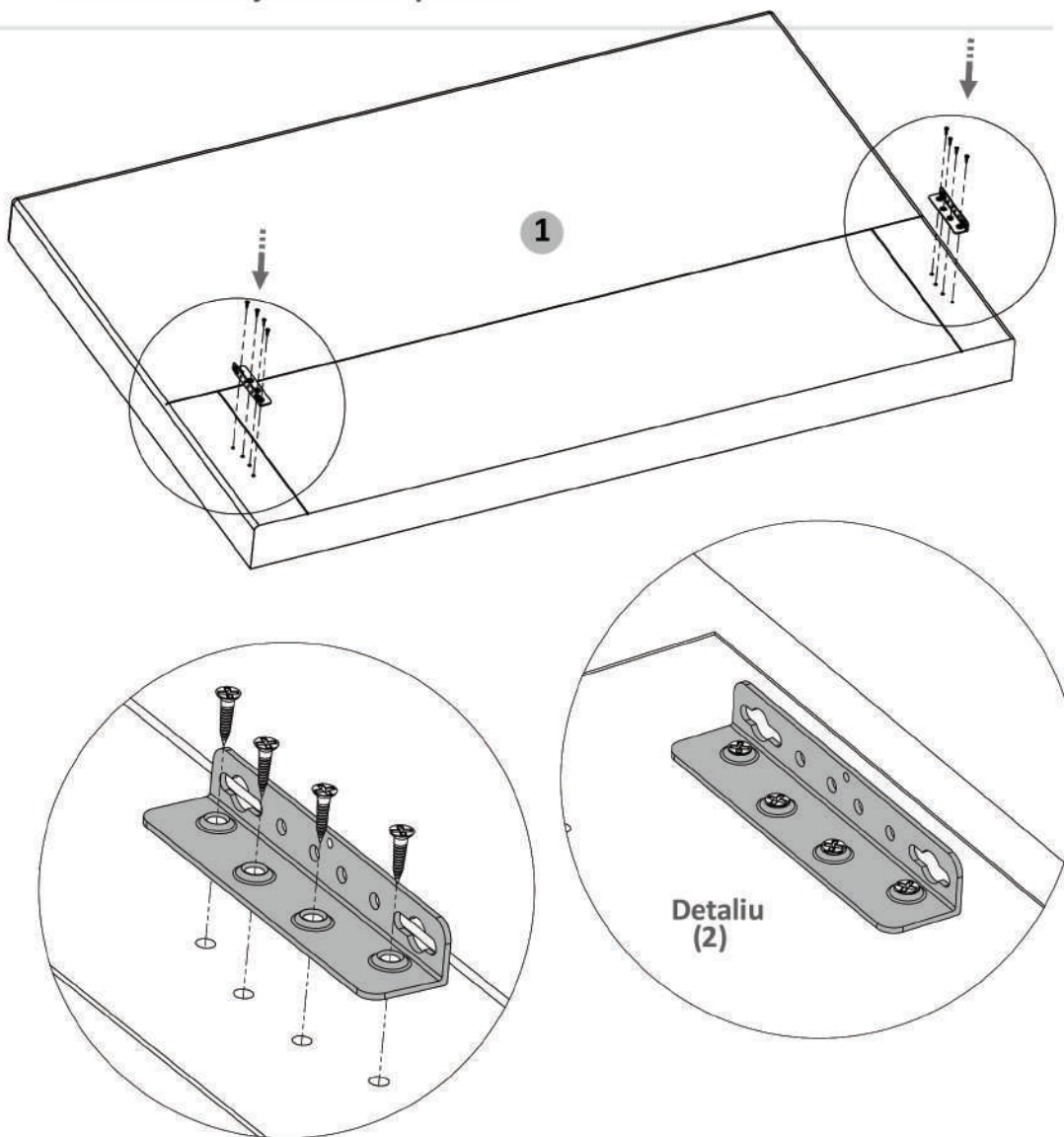
Se prind 2 x Coltar Metalic 127mm (S7) pe capatul mic de pat (2) cu ajutorul suruburilor (S5) / cate 4 suruburi / coltar .(Detaliu 1).

Se prind 2 x Coltar Metalic 127mm (S7) pe capatul mare de pat (1) cu ajutorul suruburilor (S5) / cate 4 suruburi / coltar .(Detaliu 2).



Instrucțiuni montaj (1.40 / 1.60 / 1.80):

Aceasta instrucțiune este universală ! Reprezintă primii pași de făcut în vederea montajului final al patului!



Șurubelniță în cruce
sau autofiletantă



Este recomandat ca
montajul să fie făcut de
minim două persoane



Un ciocan de dimensiune
medie