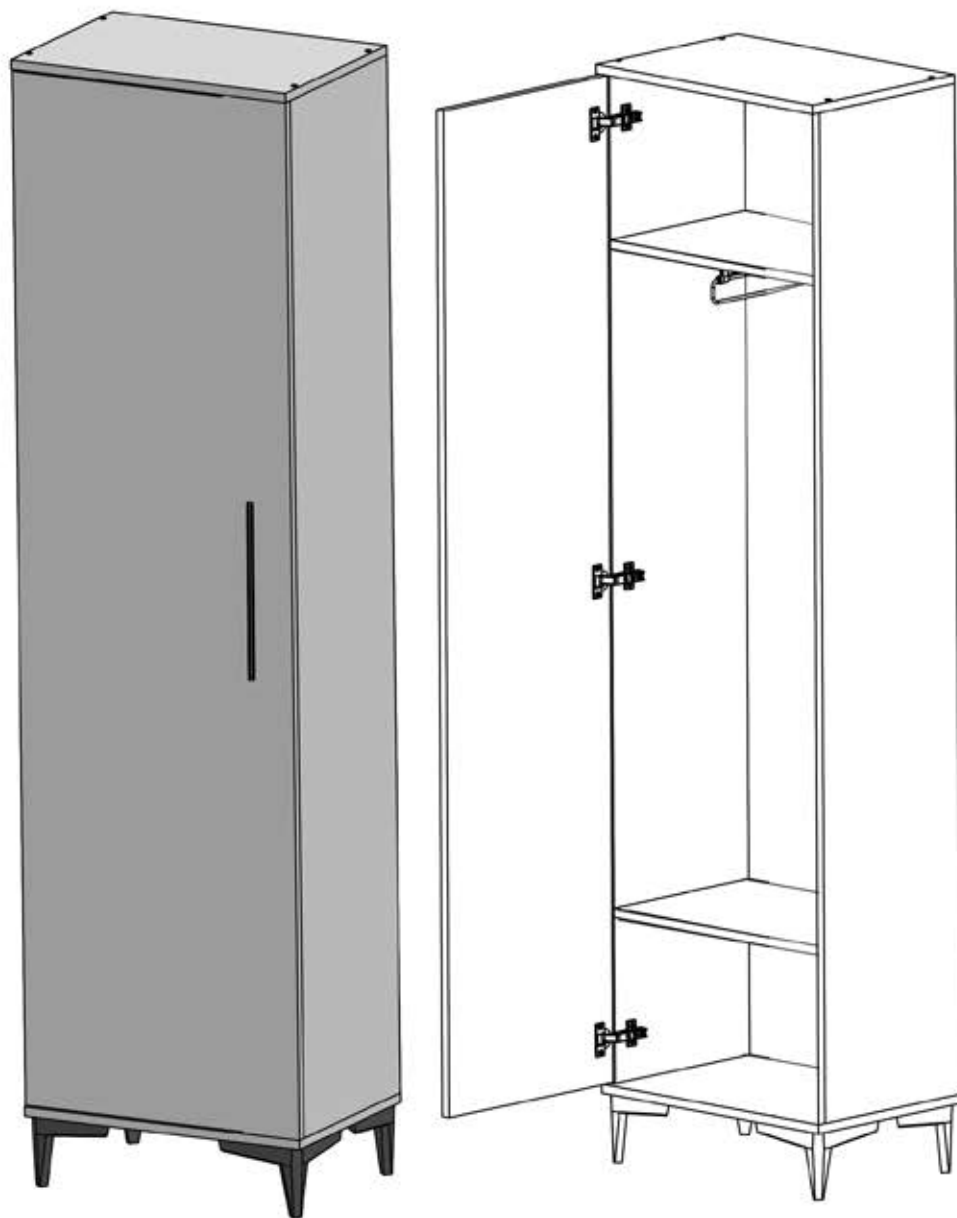


MOBIRO.

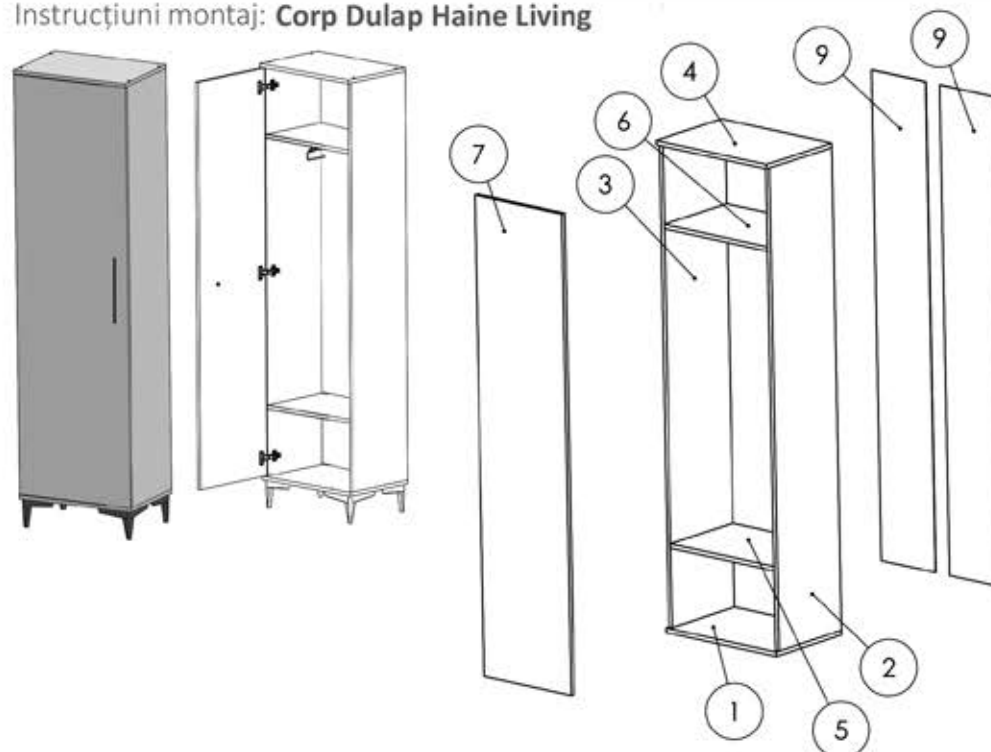
Nu te descurci ?
Acceseaza site-ul companiei
sau **scaneaza codul QR** pentru
instructiuni si video-uri cu montaj



MOBIRO.

Nu te descurci ?
Acceseaza site-ul companiei
sau **scaneaza codul QR** pentru
instructiuni si video-uri cu montaj

Instructiuni montaj: **Corp Dulap Haine Living**



NR. REPER	DETALII	COD REPER	CANTITATE
1	PAL 516X351X16	FUND	1
2	PAL 1772X335X16	LATERALA DREAPTA	1
3	PAL 1772X335X16	LATERALA STANGA	1
4	PAL 516X351X16	TAVAN	1
5	PAL 484X335X16	POLITA FIXA INFERIOARA	1
6	PAL 484X335X16	POLITA FIXA SUPERIOARA	1
7	PAL 1766X512X16	USA	1
8			
9	HDF 1800X254X4	HDF	2

ATENȚIE: MONTAJUL NECORESPUNZĂTOR ATRAGE DUPĂ SINE PIERDEREA GARANȚIEI PRODUSULUI



Șurubelniță în cruce
sau autofiletantă










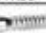


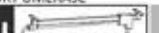


Este recomandat ca
montajul să fie făcut de
minim două persoane



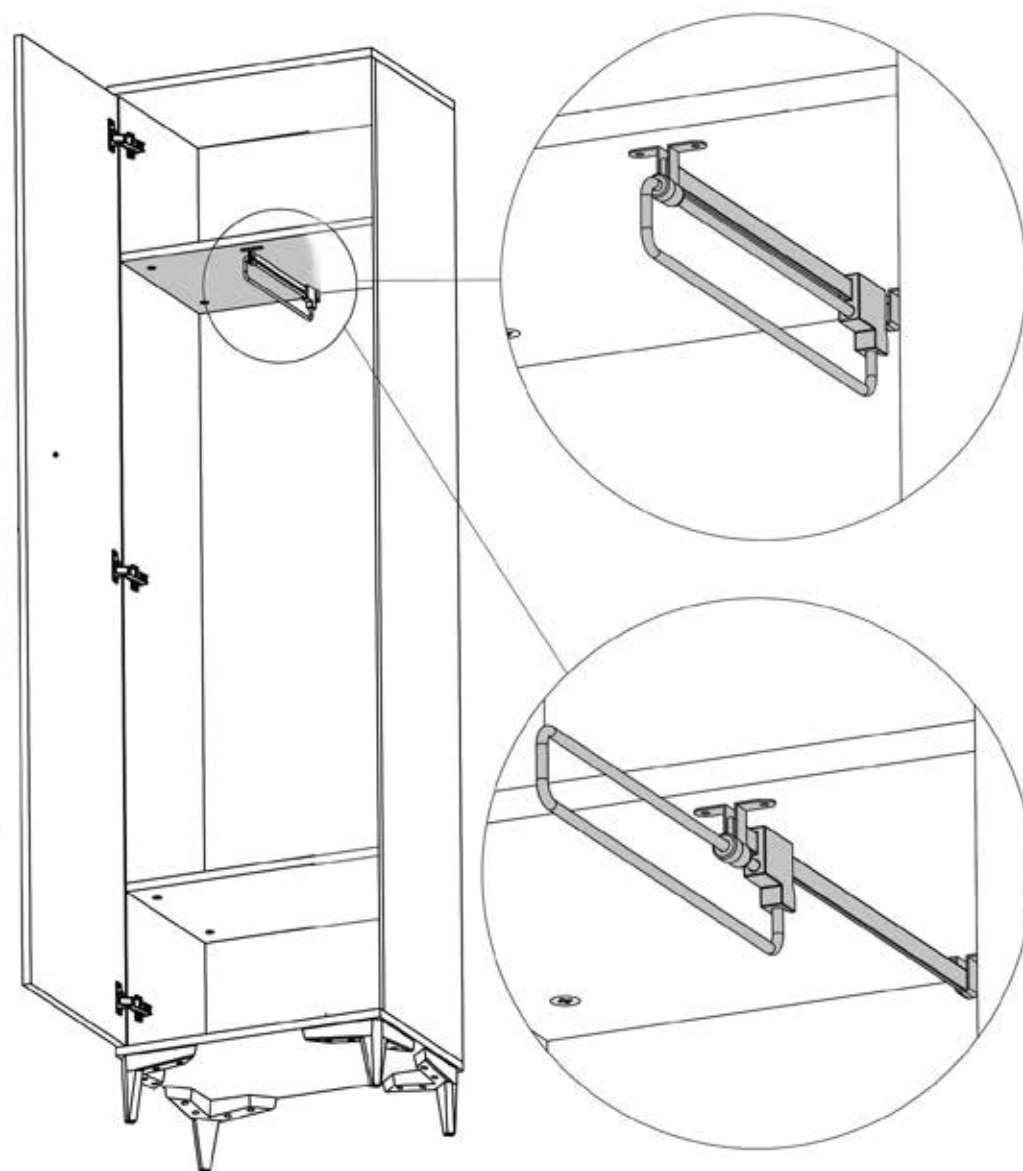
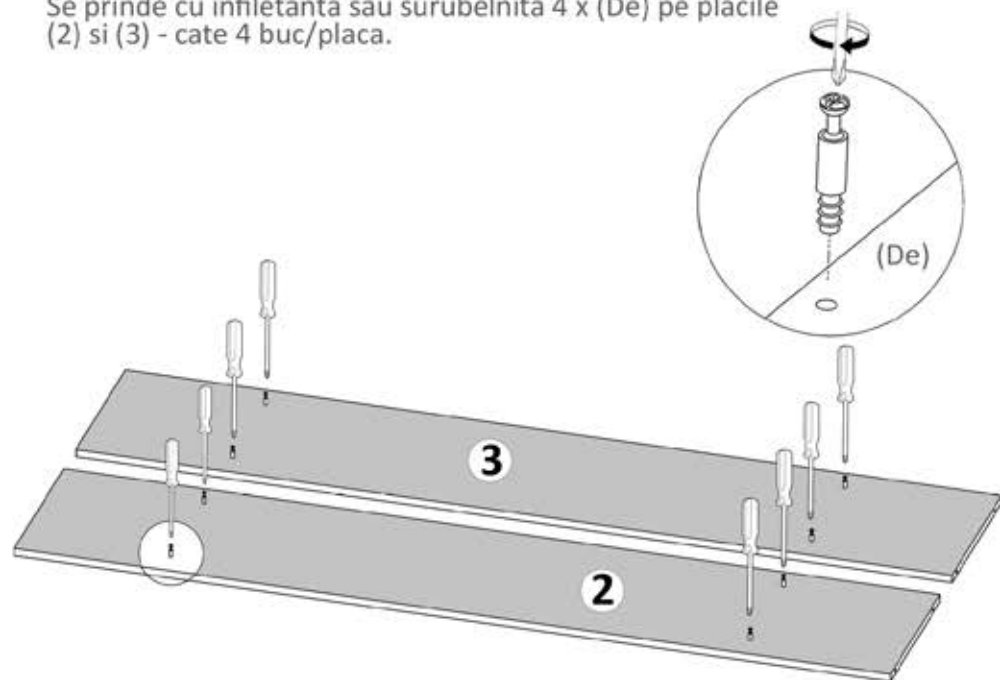
Un ciocan de dimensiune
medie

Elemente feronerie pt. Corp Inferior LIVING

DEMONTABIL CU EXCENTRIC De  8	Coltar Plastic Cp  3	SURUB TIP MX20 S4  1	CAMA Ca  8
CUJE Cu  20	PICIOR PLASTIC Pp  4	BALAMALE APLICATE Ba  3	SURUB 3.5X16 S3  16
SURUB 4.2X16 S5  14	CONFIRMATOR 7X50 Co  8	MANER Mr  1	SURUB 5X25 S7  16
			SUPORT UMERASE Su  1

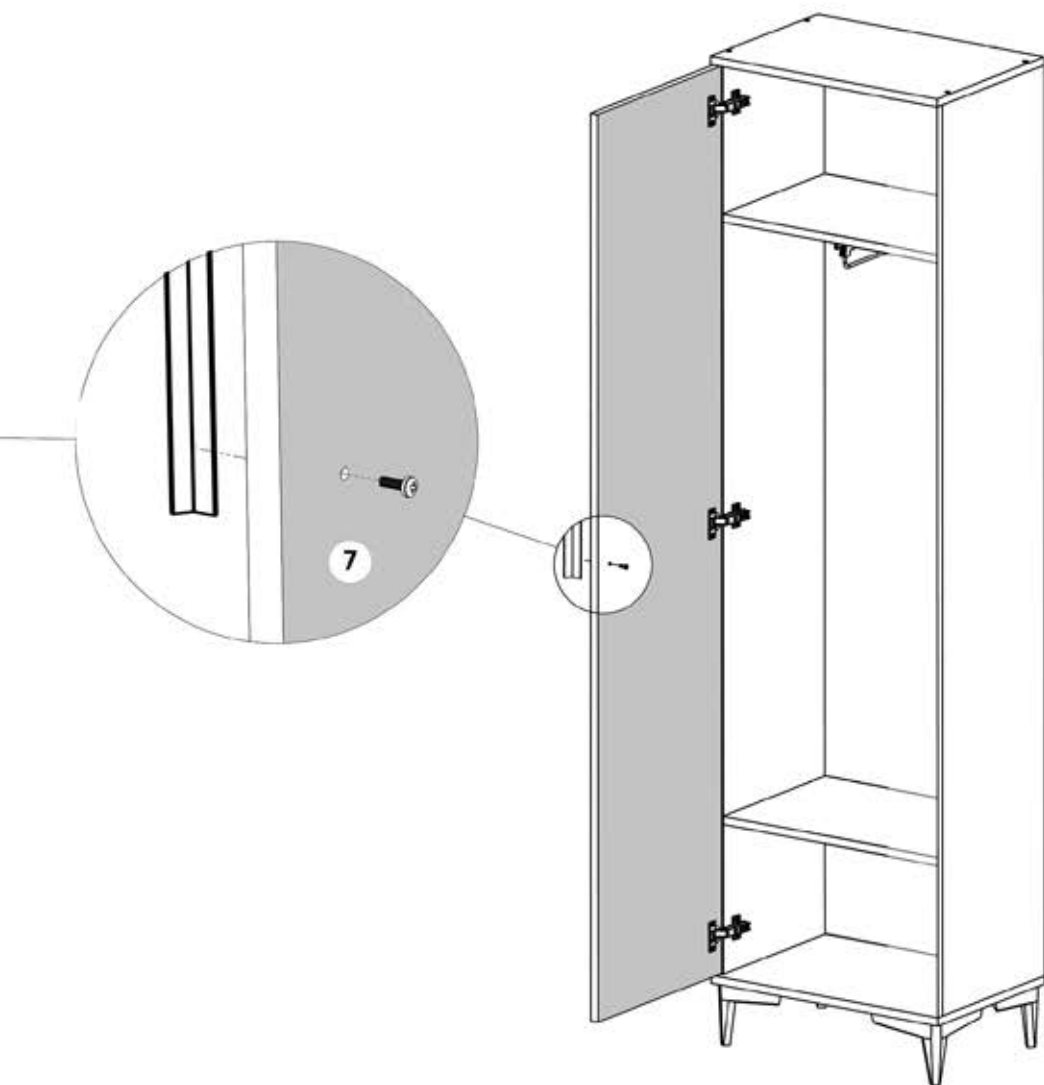
Pasul 1 (Montaj Demontabili)

Se prinde cu infiletanta sau surubelnita 4 x (De) pe placile (2) si (3) - cate 4 buc/placa.



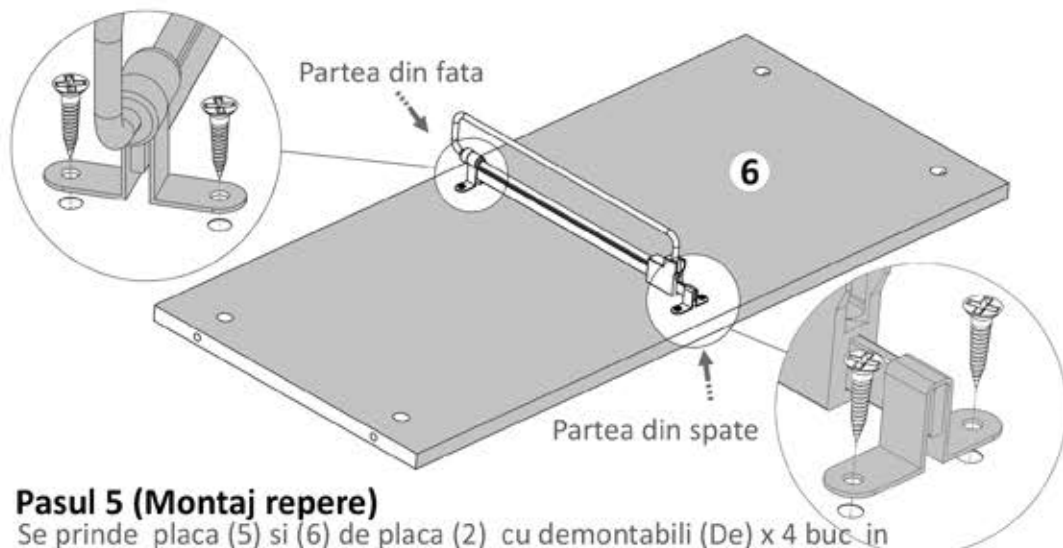
Pasul 15 (Montaj Maner)

Se monteaza pe placa (7) maner (Mn) x 1 buc cu suruburi (S4) M4x20 - 1 buc
in gaurile existente pe placa.



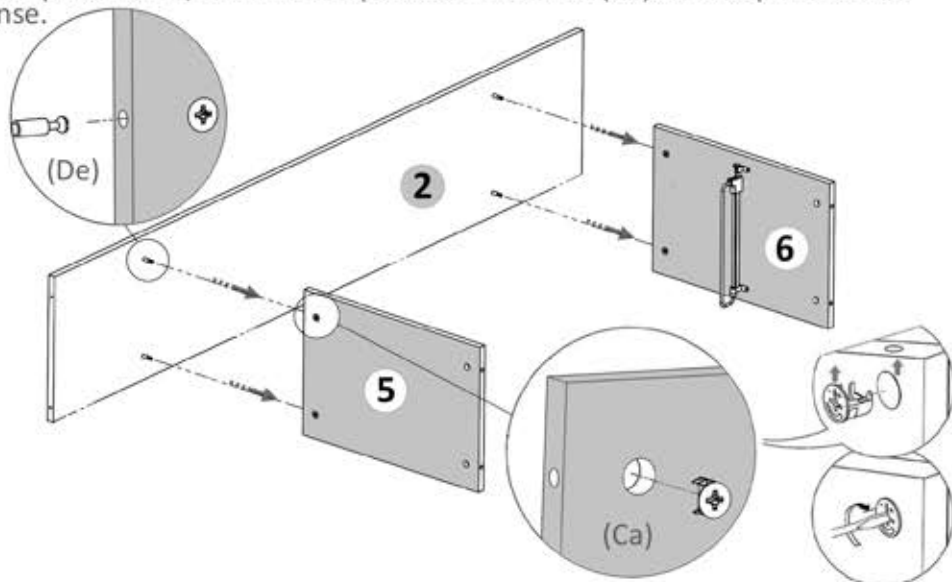
Pasul 4 (Montaj Suport umerase)

Se prinde pe placa (6) Suport umeras (Su) x 1 buc - cu suruburi (S3) 3.5x16 x4 buc / cate 2 suruburi pe o parte.



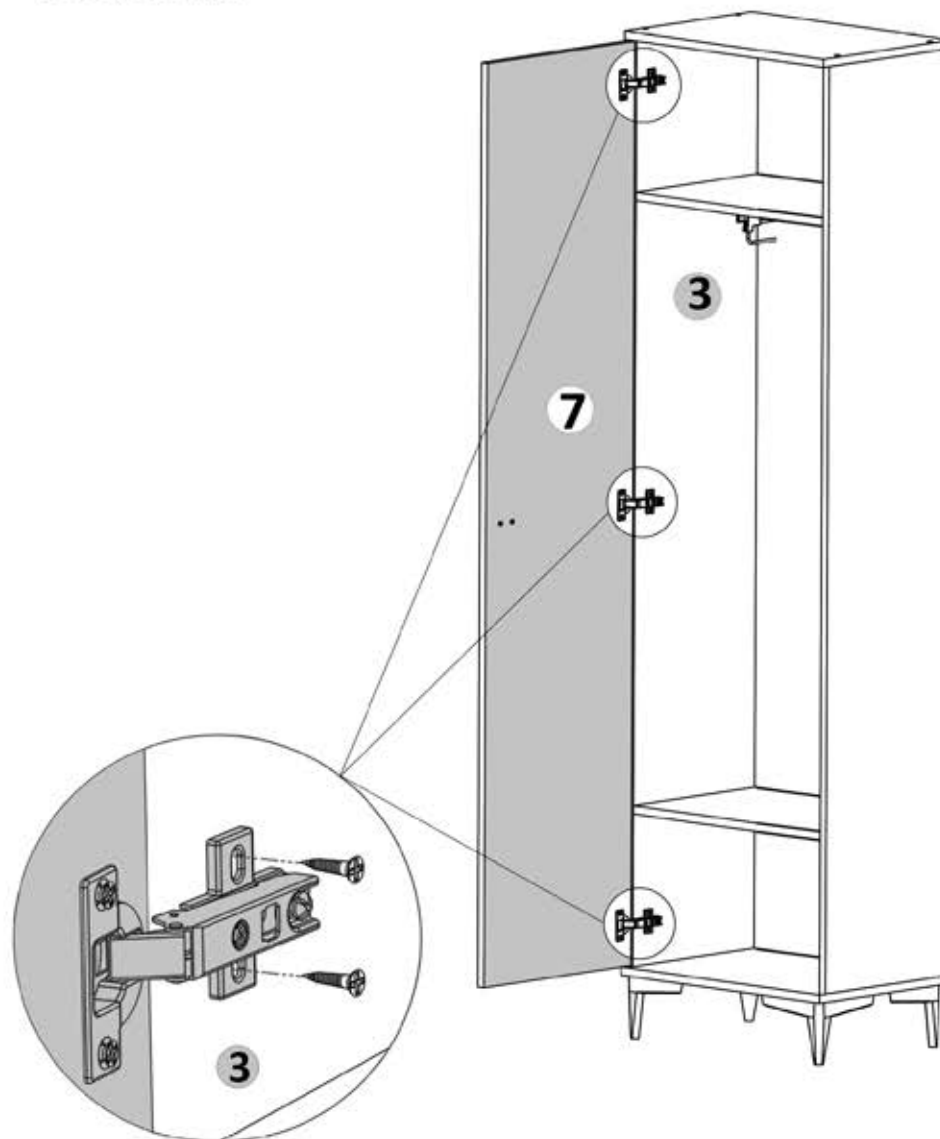
Pasul 5 (Montaj repere)

Se prinde placa (5) si (6) de placa (2) cu demontabili (De) x 4 buc in gaurile prestabilite, urmand ca apoi sa se infleteze (Ca) x 4 buc pana raman stranse.



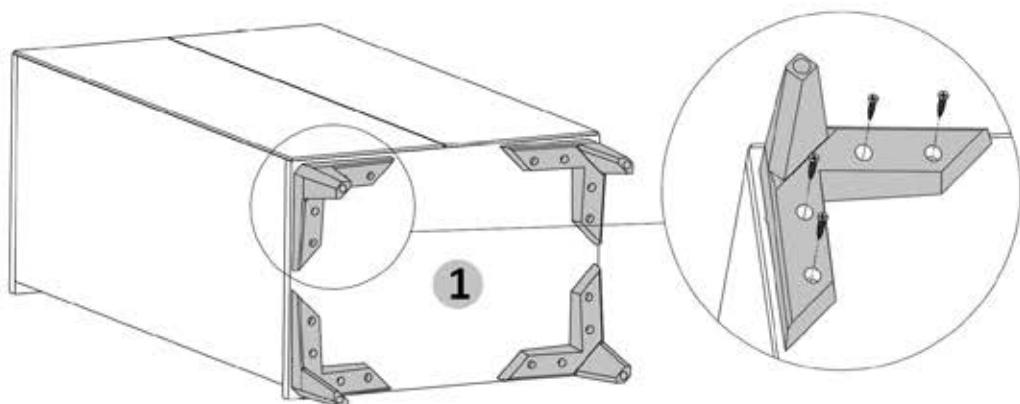
Pasul 14 (Montaj Balamale aplicate)

Se lipeste usa cu balamale aplicate (7) de cantul placii (3) si se monteaza pe placa (3) balamale (Ba) x 2 buc folosindu-se suruburi 3.5x16 (S3) - cate 2 / balama.



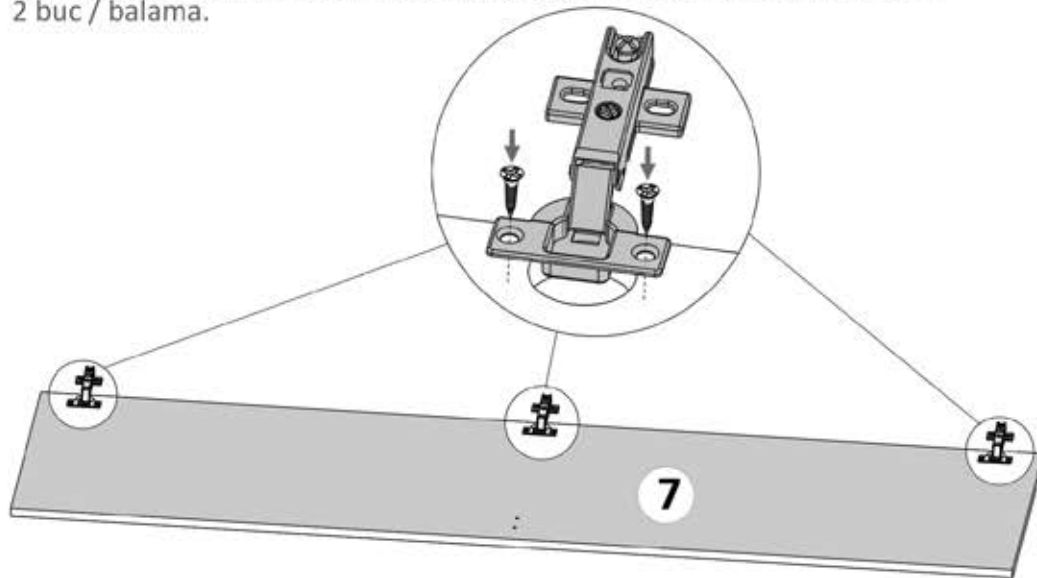
Pasul 12 (Montaj Picioare)

Se prinde pe placa (1) Picioare Plastic (Pp) x 4 buc. Vin prinse cu suruburi (S7) 5x25 - cate 4 suruburi / picior.



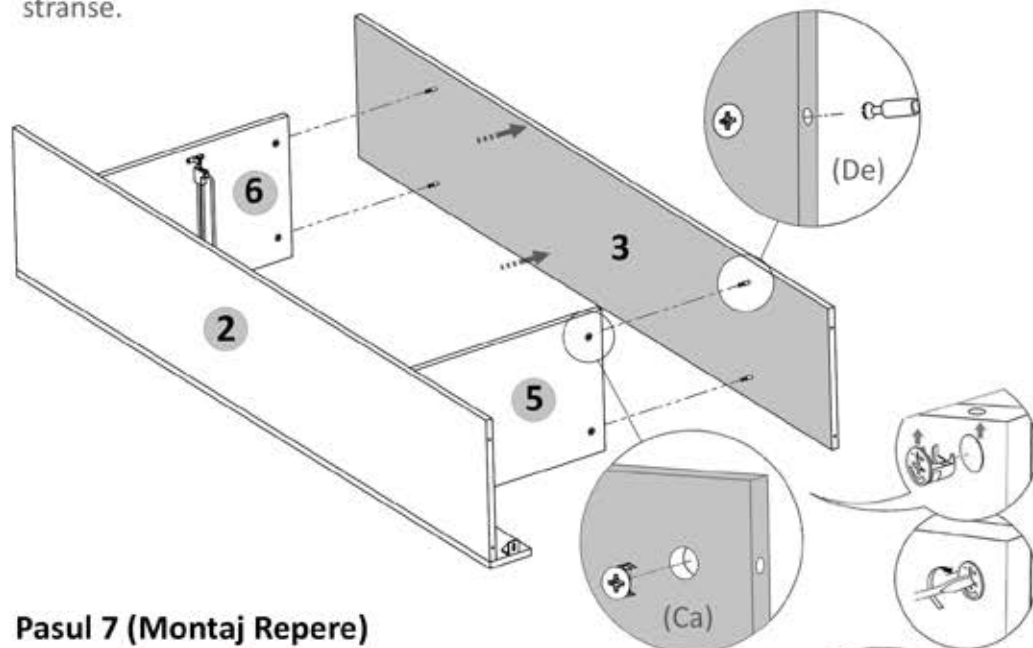
Pasul 13 (Montaj Balamale pe Usa)

Se prinde pe placa (7) balamale (Ba) x 3buc cu suruburi (S3) x 6 buc, cate 2 buc / balama.



Pasul 6 (Montaj repere)

Se prinde placa (3) de placile (5) si (6) cu demontabili (De) x 4 buc in gaurile prestabilite, urmand ca apoi sa se infleteze (Ca) x 4 buc pana raman stranse.



Pasul 7 (Montaj Repere)

Se prinde placa (4) de placile (2) si (3) cu Confirmatoare (Co) x 4 buc .

