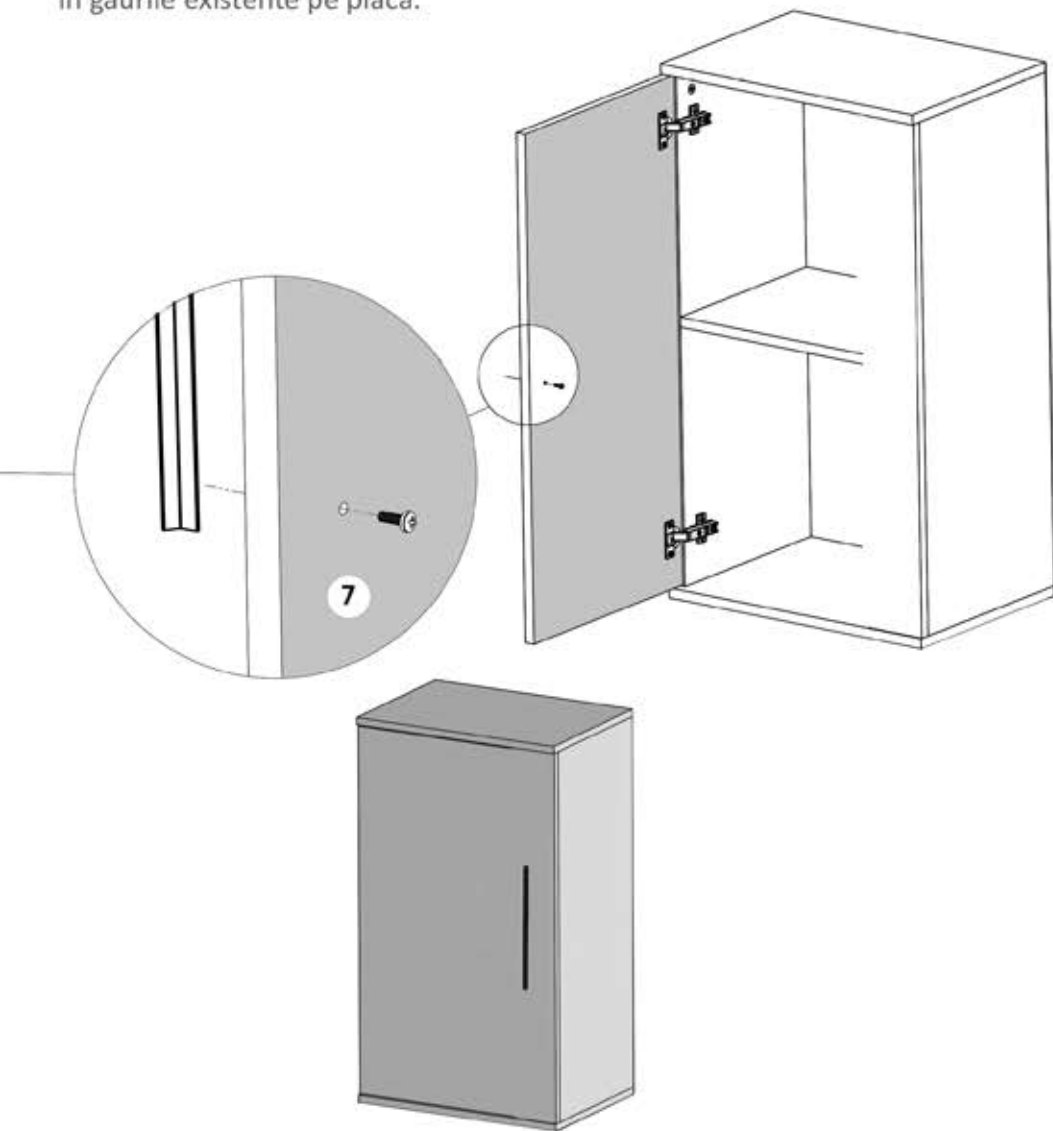
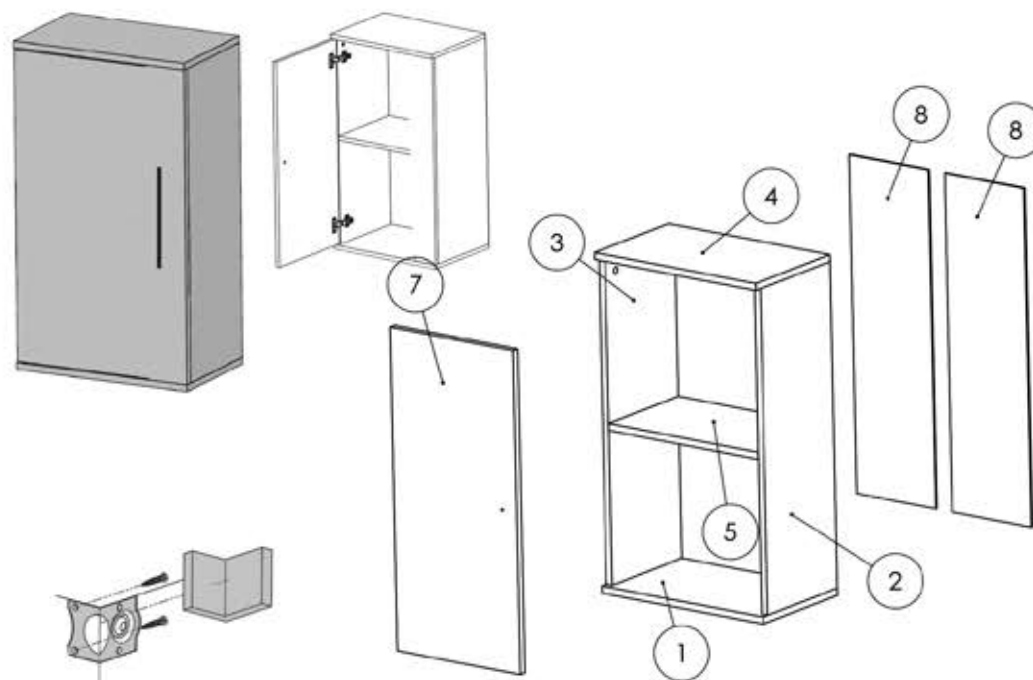


Pasul 12 (Montaj Maner)

Se monteaza pe placa (7) maner (Mn) x 1 buc cu suruburi (S4) M4x20 - 1buc in gaurile existente pe placa.



Instructiuni montaj: Corp Living Superior "BELO"



ATENȚIE: Prinderea corpurilor superioare de perete se face cu ajutorul coltarelor care trebuie montate pe corp cu (S3).

| NR. REPER | DETALII | COD REPER | CANTITATE |
|-----------|----------------|------------------|-----------|
| 1 | PAL 439X266X16 | FUND | 1 |
| 2 | PAL 738x250x16 | LATERALA DREAPTA | 1 |
| 3 | PAL 738x250x16 | LATERALA STANGA | 1 |
| 4 | PAL 439X266X16 | TAVAN | 1 |
| 5 | PAL 407X250X16 | POLITA FIXA | 1 |
| 6 | | | |
| 7 | PAL 732X435X16 | USA | 1 |
| 8 | HDF 766X216X4 | HDF | 2 |

ATENȚIE: MONTAJUL NECORESPUNZĂTOR ATRAGE DUPĂ SINE PIERDEREA GARANȚIEI PRODUSULUI



Șurubelniță în cruce
sau autofiletantă



Este recomandat ca
montajul să fie făcut de
minim două persoane



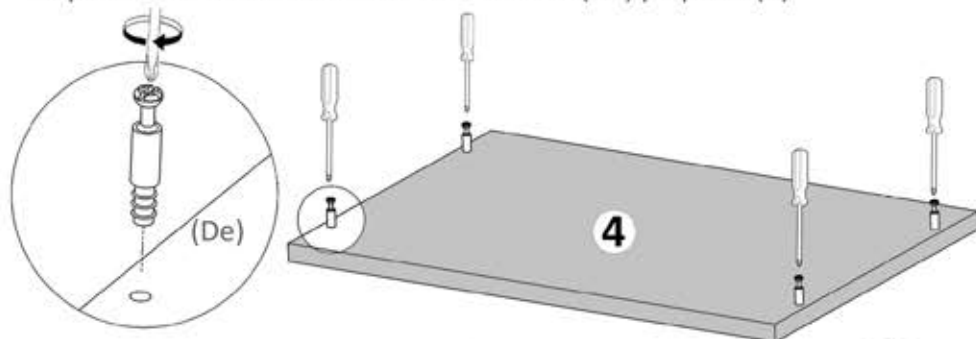
Un ciocan de dimensiune
medie

Elemente feronerie pt. Corp Superior LIVING

| | | | |
|--|--|--|--|
| DEMONTABIL CU EXCENTRIC De  8 | Coltar Plastic Cp  3 | SURUB M4x20 S4  1 | CAMA Ca  8 |
| CUJE Cu  20 | Coltar Plastic Alb Cpa  2 | BALAMALE APLICATE Ba  2 | SURUB 3.5x16 S3  12 |
| SURUB 4.2x16 S5  6 | CONFIRMATOR 7x50 Co  4 | MANER Mr  1 | |

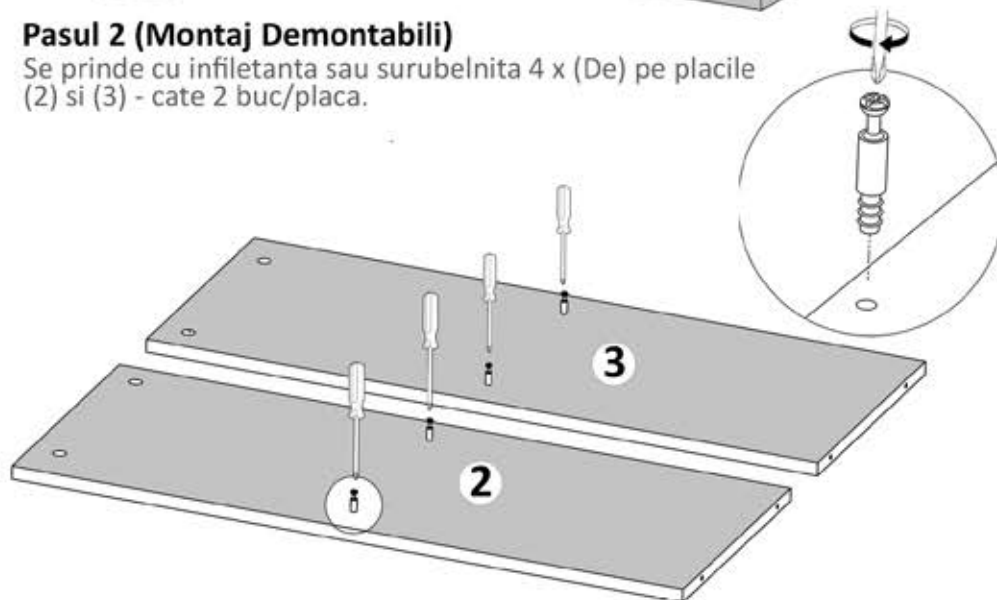
Pasul 1 (Montaj Demontabili)

Se prinde cu infiletanta sau surubelnita 4 x (De) pe placa (4).



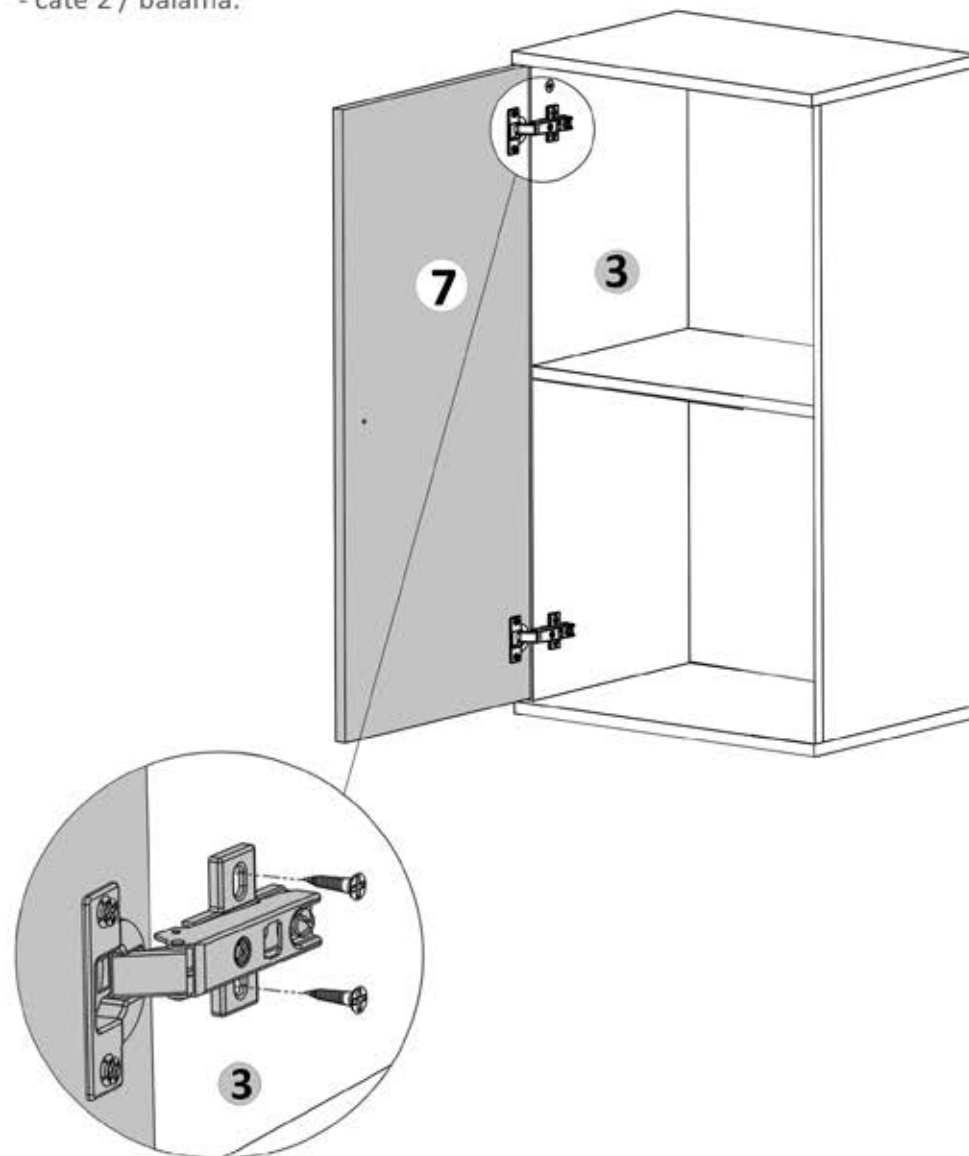
Pasul 2 (Montaj Demontabili)

Se prinde cu infiletanta sau surubelnita 4 x (De) pe placile (2) si (3) - cate 2 buc/placa.



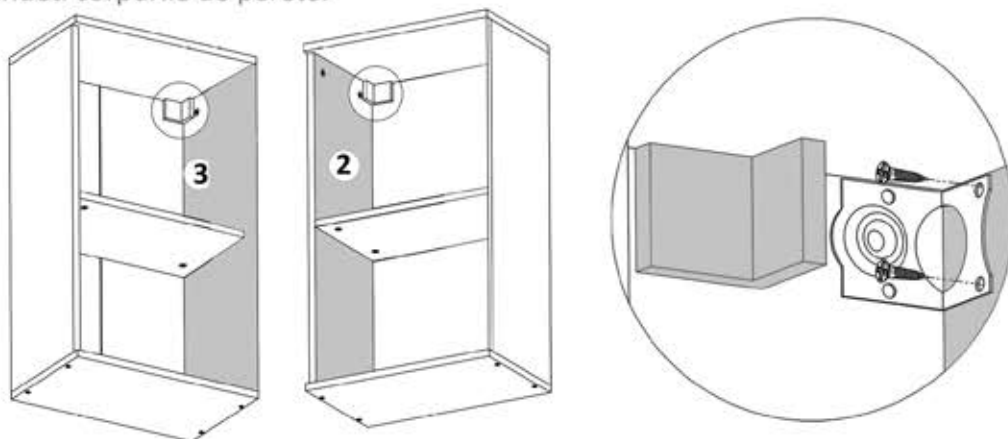
Pasul 11 (Montaj Balamale aplicate)

Se lipeste usa cu balamale aplicate (7) de cantul placii (3) si se monteaza pe placa (2) balamale (Ba) x 2 buc folosindu-se suruburi 3.5x16 (S3) - cate 2 / balama.



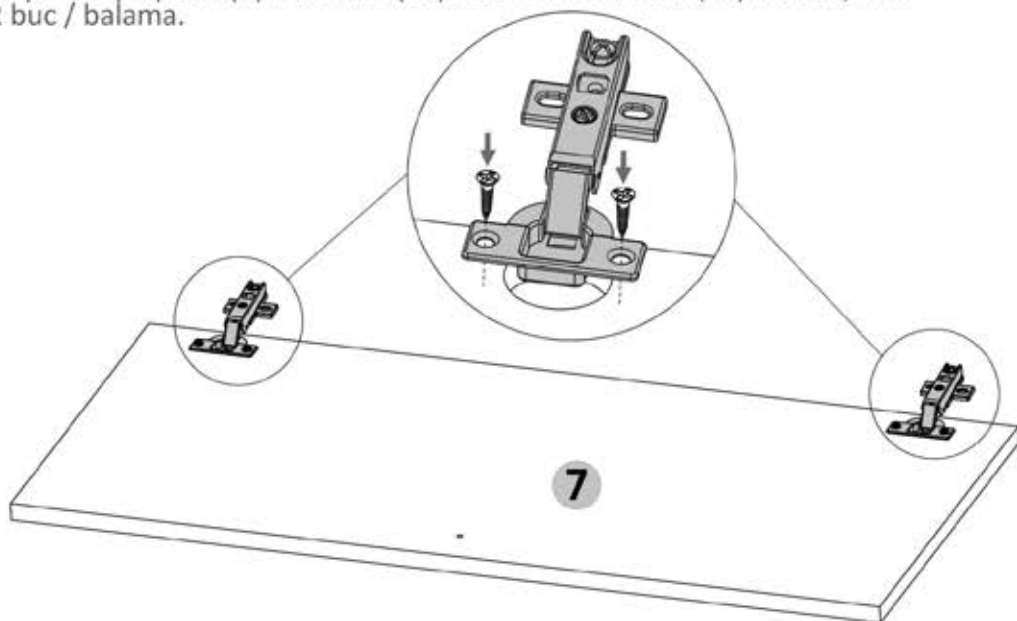
Pasul 9 (Montaj coltare)

Se monteaza pe placile din lateral (2) si (3), Coltare (Cpa) x 2 buc cu suruburi (S3) 3.5x16 - 4 buc, cate 2 suruburi / coltar. Aceste coltare o sa va ajute sa prindeti corpurile de perete.



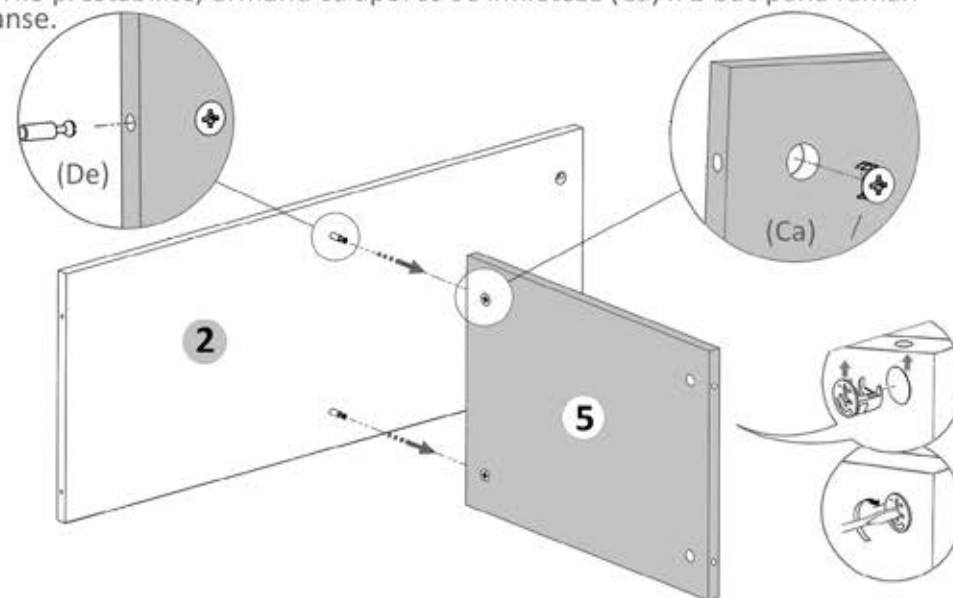
Pasul 10 (Montaj Balamale pe Usa)

Se prinde pe placa (7) balamale (Ba) x 2 buc cu suruburi (S3) x 4 buc, cate 2 buc / balama.



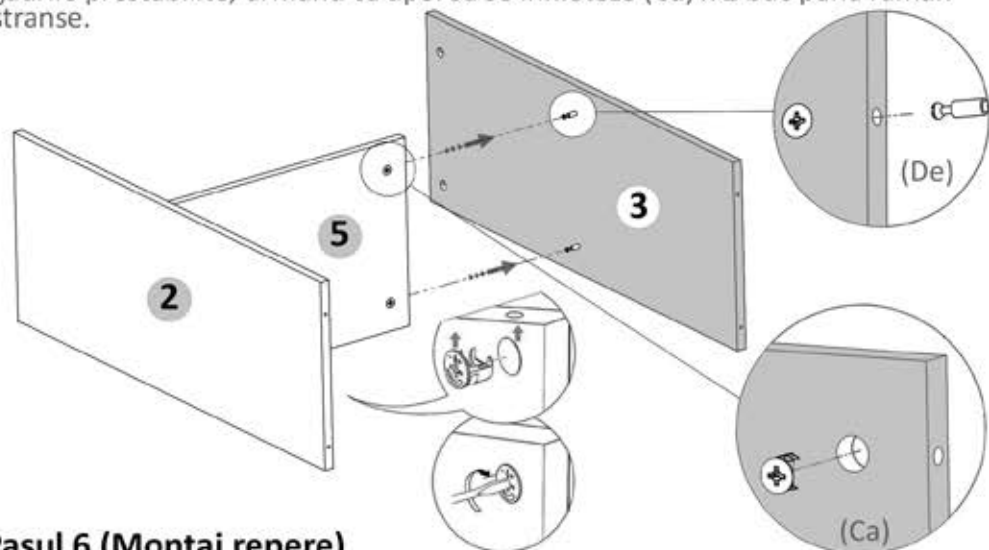
Pasul 4 (Montaj repere)

Se prinde placa (5) de placa (2) cu demontabili (De) x 2 buc in gaurile prestabilite, urmand ca apoi sa se infleteze (Ca) x 2 buc pana raman stranse.



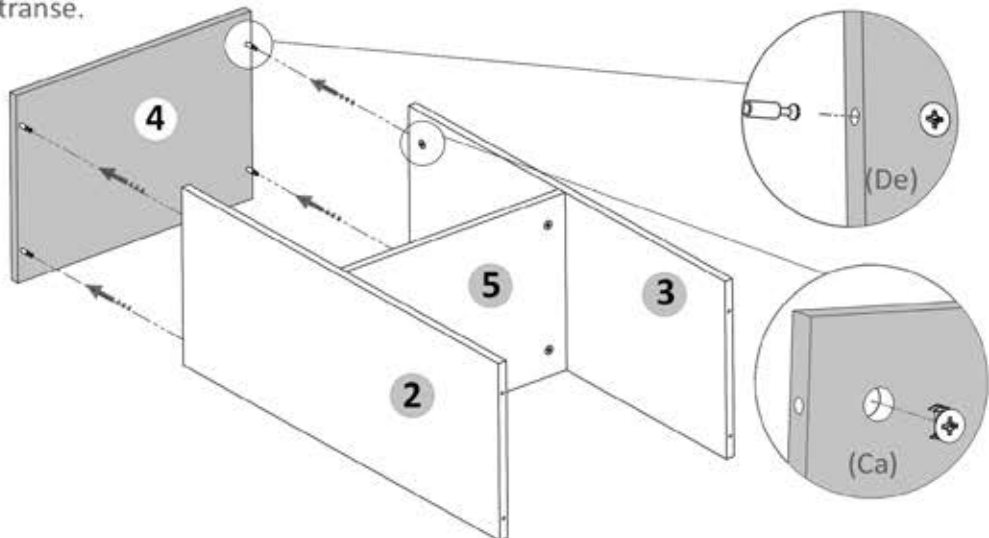
Pasul 5 (Montaj repere)

Se prinde placa (3) de placa (5) cu demontabili (De) x 2 buc in gaurile prestabilite, urmand ca apoi sa se infileteze (Ca) x 2 buc pana raman stranse.



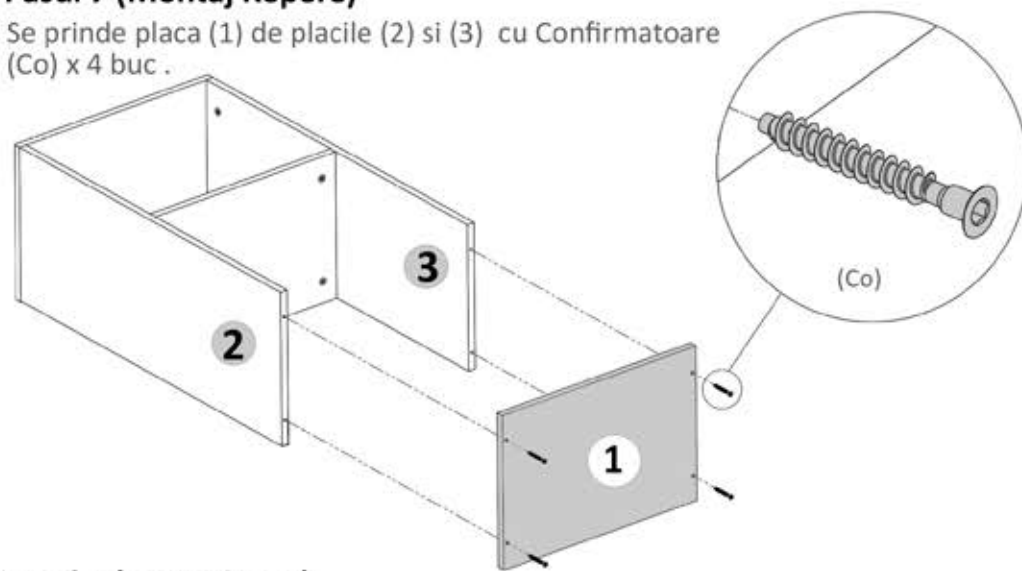
Pasul 6 (Montaj repere)

Se prinde placa (4) de placile (2) si (3) cu demontabili (De) x 4 buc in gaurile prestabilite, urmand ca apoi sa se infileteze (Ca) x 4 buc pana raman stranse.



Pasul 7 (Montaj Repere)

Se prinde placa (1) de placile (2) si (3) cu Confirmatoare (Co) x 4 buc .



Pasul 8 (Montaj HDF)

Se masoara diagonalele sa fie in vinclu, dupa care se prind Hdf-urile (8) folosindu-se de ciocan cu ajutorul unor cuie (Cu) x 20 buc. Intre ele se foloseste un Profil H care imbina cele doua placile. (detaliu 1)

