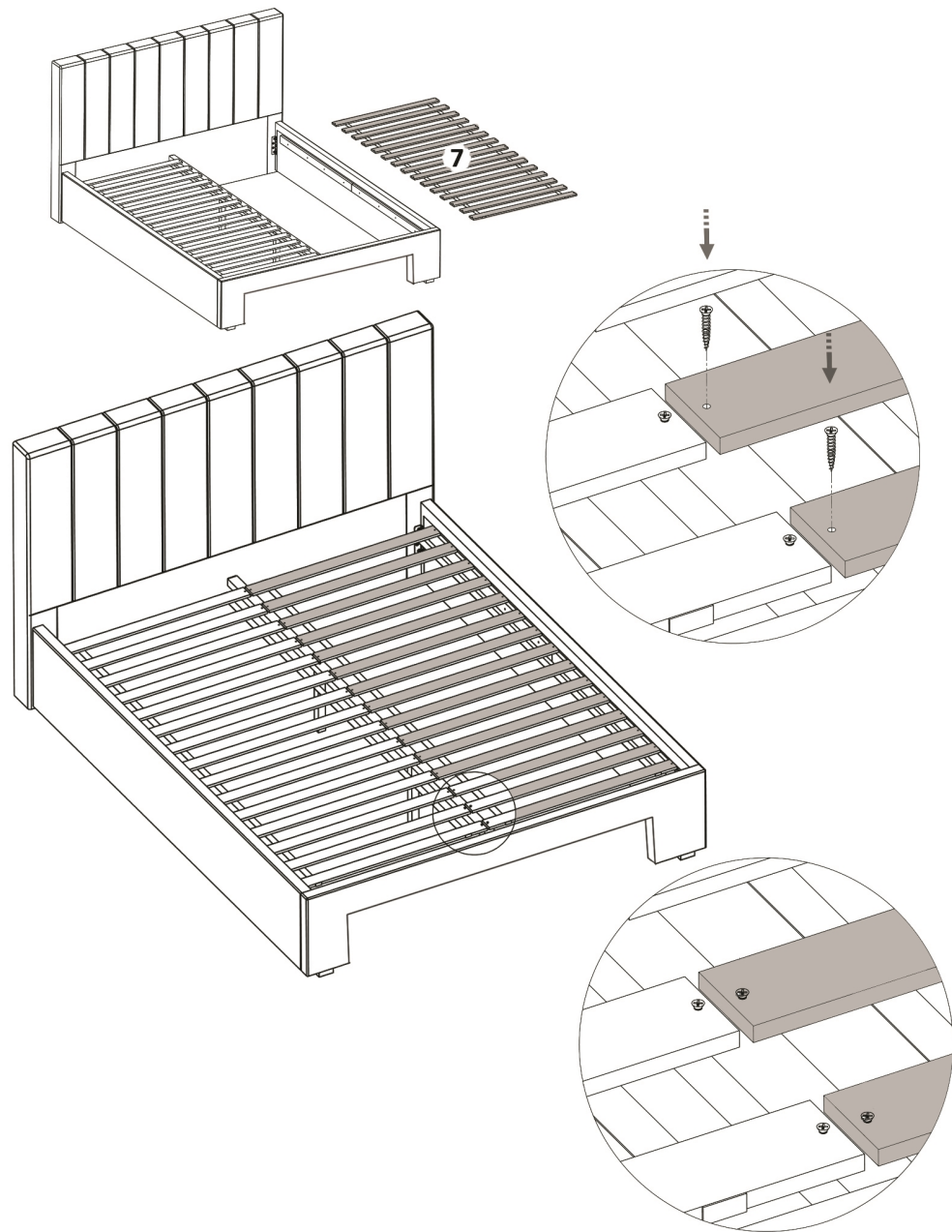
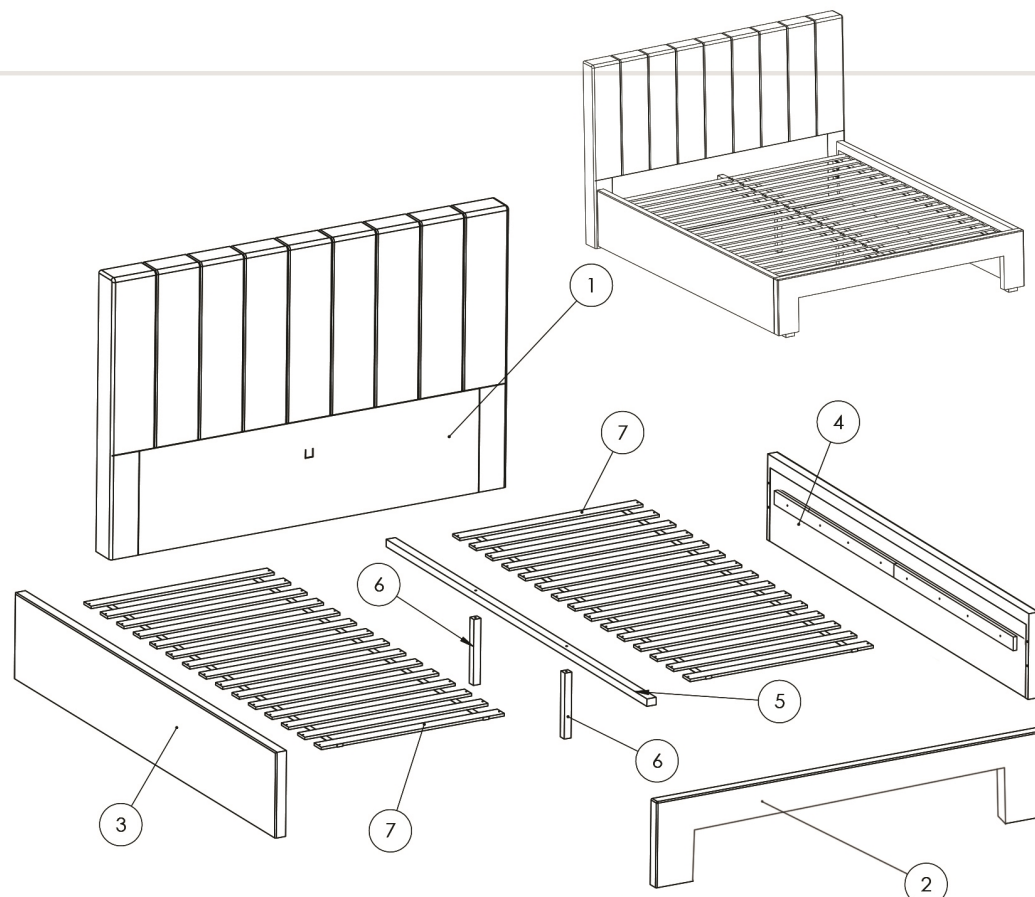


Pasul 9

Jumatatea cealalta de la ansamblul (7) se intinde pana se ajunge la o suprafata plana. Se prinde Ansamblul (7) de cadrul patului (5) si (4) cu ajutorul suruburilor 3.5x30 (S6), Acestea vin prinse cate 2 buc / lamela in gaurile prestabilite pentru acestea.



Instrucțiuni montaj: CADRU PAT TAPITAT CU SERTAR (PAT 140/160/180)



NR. REPER	COD REPER	DETALII	CANTITATE
1	CAPAT PAT MARE TAPITAT	1530/1730/1930x1145x100	1
2	CAPAT MIC DE PAT	1520/1720/1920x360x40	1
3	LATERALA STANGA	2000 X 360 X 40	1
4	LATERALA DREAPTA	2000 X 360 X 40	1
5	TRANVERSA LEMN SOMIERA FIXA	1996 X 40 X 30	1
6	PICIOR LEMN SOMIERA FIXA	265 X 30 X 30	2
7	SOMIERA FIXA	1820x695/795/895x10	2

ATENȚIE: MONTAJUL NECORESPUNZĂTOR ATRAGE DUPĂ SINE PIERDEREA GARANȚIEI PRODUSULUI!












Șurubelniță în cruce sau autofiletantă



Este recomandat ca montajul să fie făcut de minim două persoane

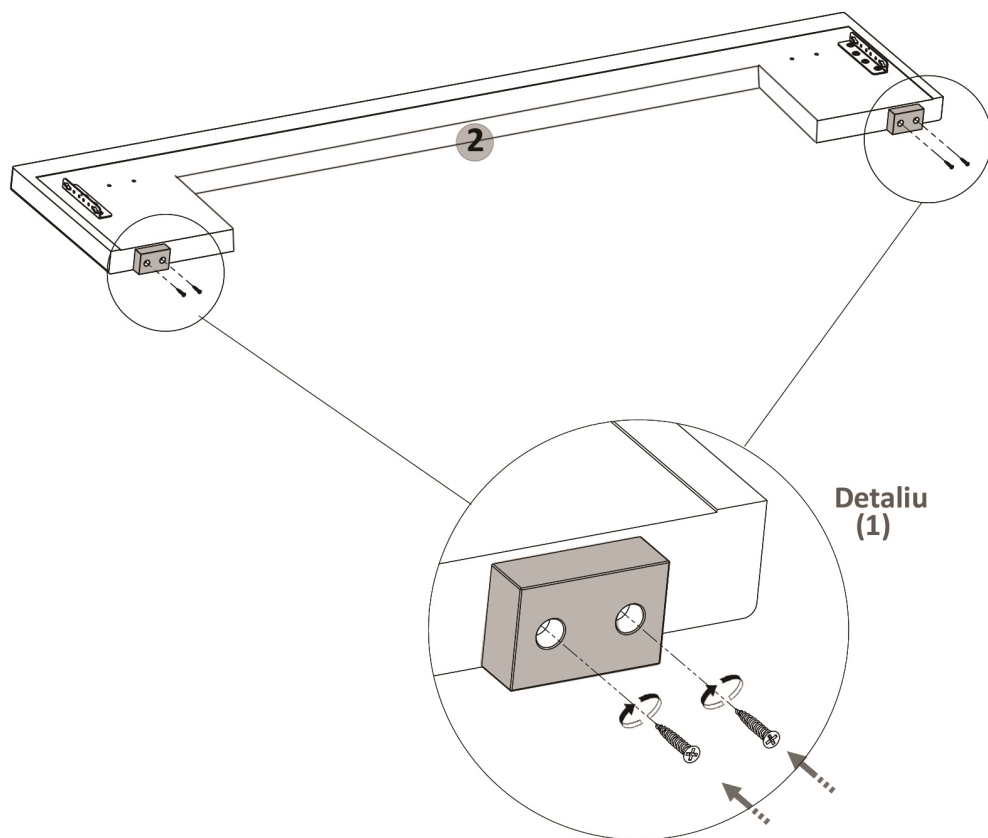


Un ciocan de dimensiune medie

SURUB 3.5X30	COLTAR METAL 127	PICIOR PLASTIC GRI	CONFIRMATOR 7X70
S6  76	S7  4	Pi  2	Co  2
SURUB CAP BOMBAT IMBUS M6X16	CHEIE IMBUS	SURUB 5X25	COLTAR METAL 30X30
S4  8	CI  1	S5  4	S8  2
SURUB 3.5X16			
S3  8			

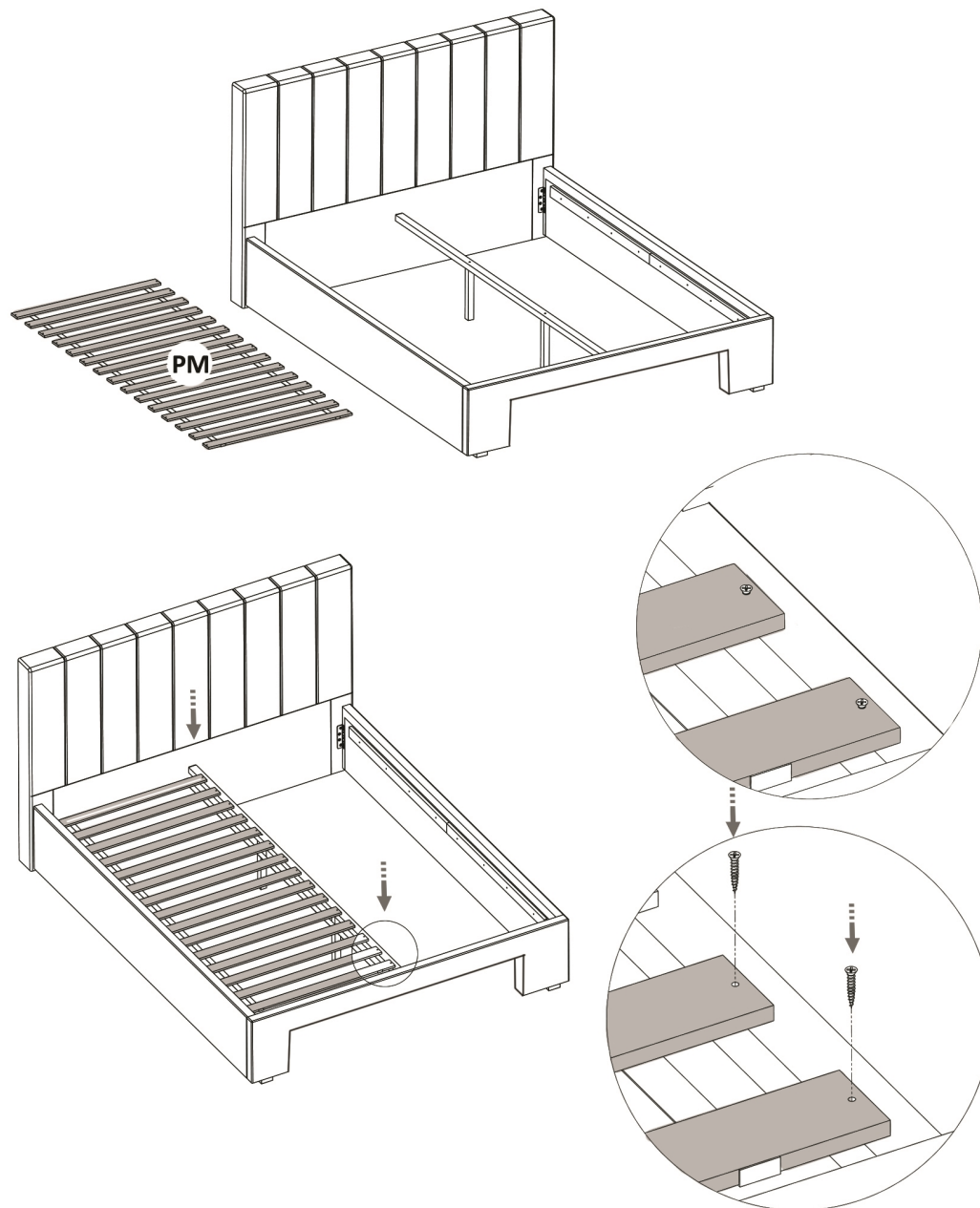
Pasul 1

Se prind 2 x Picior (Pi) pe capatul de pat (2) cu ajutorul suruburilor (S5) / cate 2 suruburi / picior .(Detaliu 1).



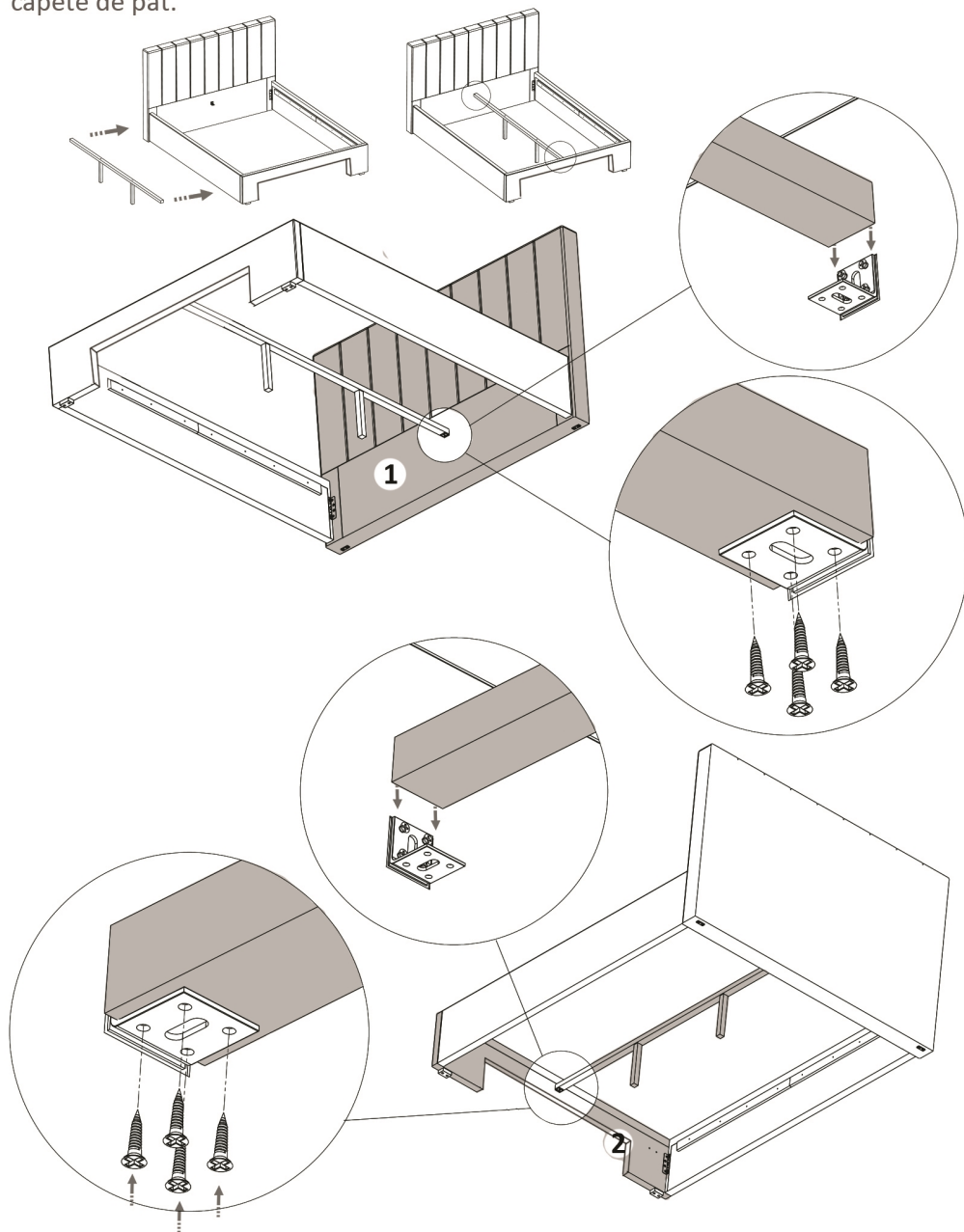
Pasul 9

Se deschide cutia de la ansamblul (7) si se intinde pana se ajunge la o suprafata plana. Se prinde Ansamblul (7) de cadrul patului cu ajutorul suruburilor 3.5x30 (S6), Acestea vin prinse cate 2 buc / lamela in gaurile prestabilite pentru acestea.



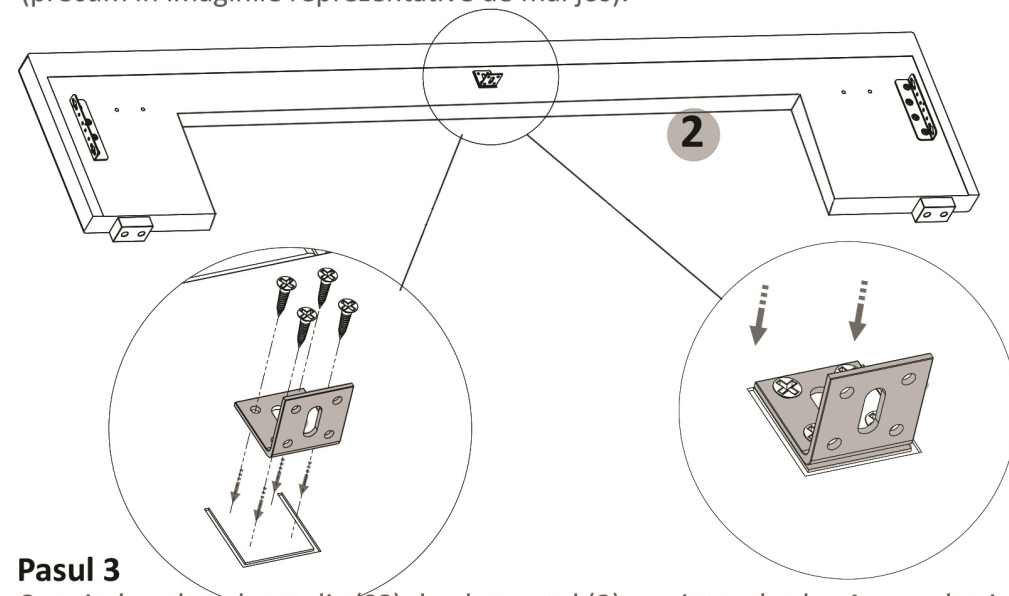
Pasul 8

Se prinde ansamblul format din elementele (5) si (6) de elementul (1) si (2) cu ajutorul celor 8 suruburi 3.5x16 (S3)- cate 4 x suruburi / coltar.
Acestea vin prinse pe dedesubt si fac posibila prinderea reperului (5) de cele 2 capete de pat.



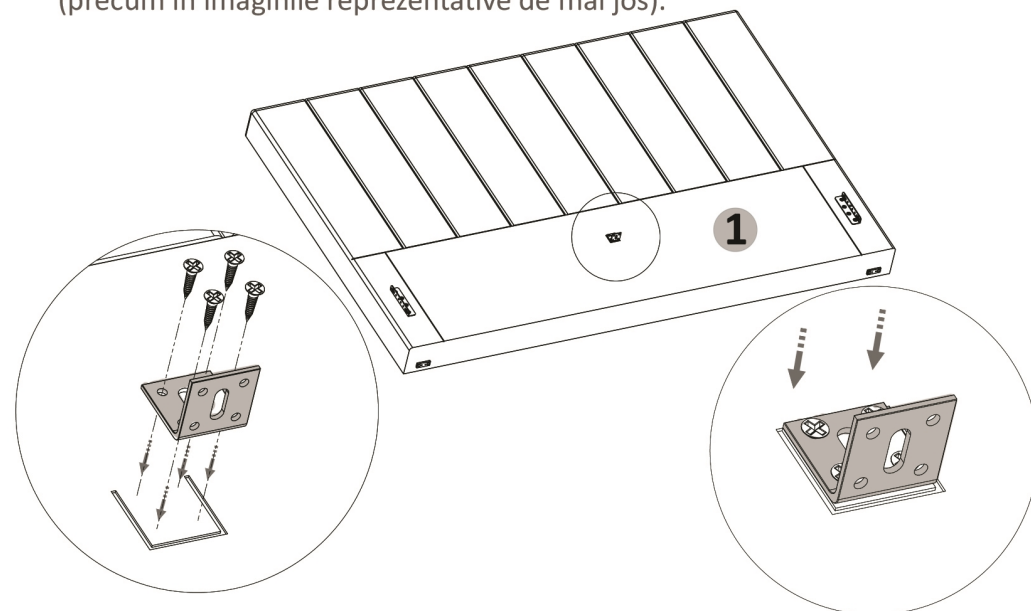
Pasul 2

Se prinde coltarul metalic (S8) de elementul (2) cu ajutorul celor 4 x suruburi 3.5 x 30 (S6). Coltarul se pozitioneaza pe semnul facut cu creta pe material.
(precum in imaginile reprezentative de mai jos).



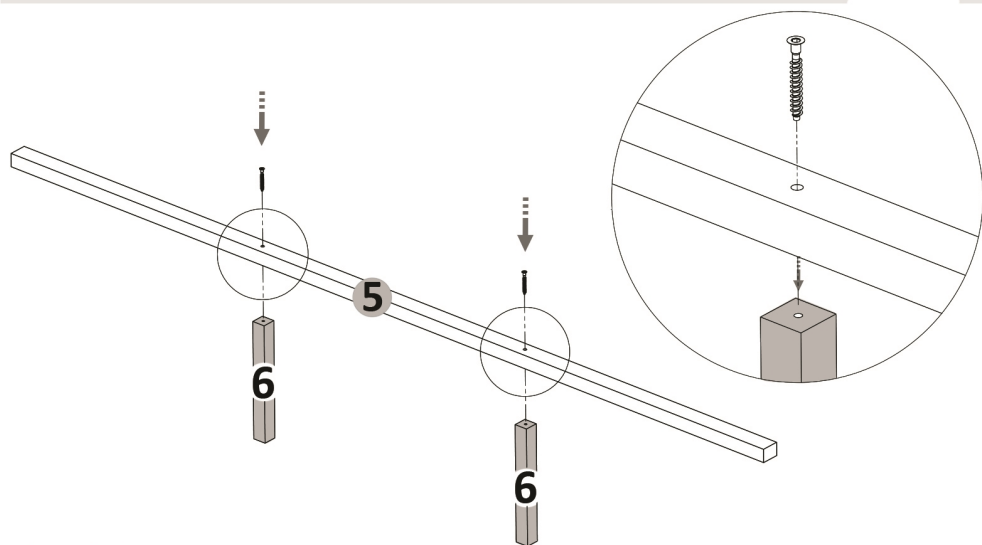
Pasul 3

Se prinde coltarul metalic (S8) de elementul (2) cu ajutorul celor 4 x suruburi 3.5 x 30 (S6). Coltarul se pozitioneaza pe semnul facut cu creta pe material.
(precum in imaginile reprezentative de mai jos).



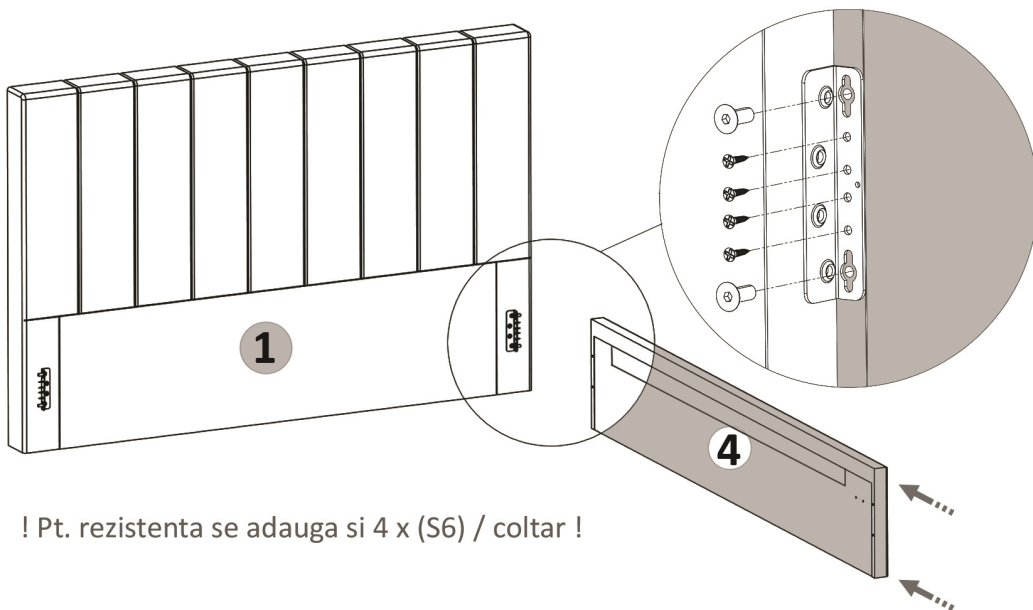
Pasul 4

Se prind elementele (6) x 2 buc de elementul (5) x 1buc cu ajutorul celor 2 x Confirmatoare (Co) in gaurile prestabilite pentru acestea.



Pasul 5

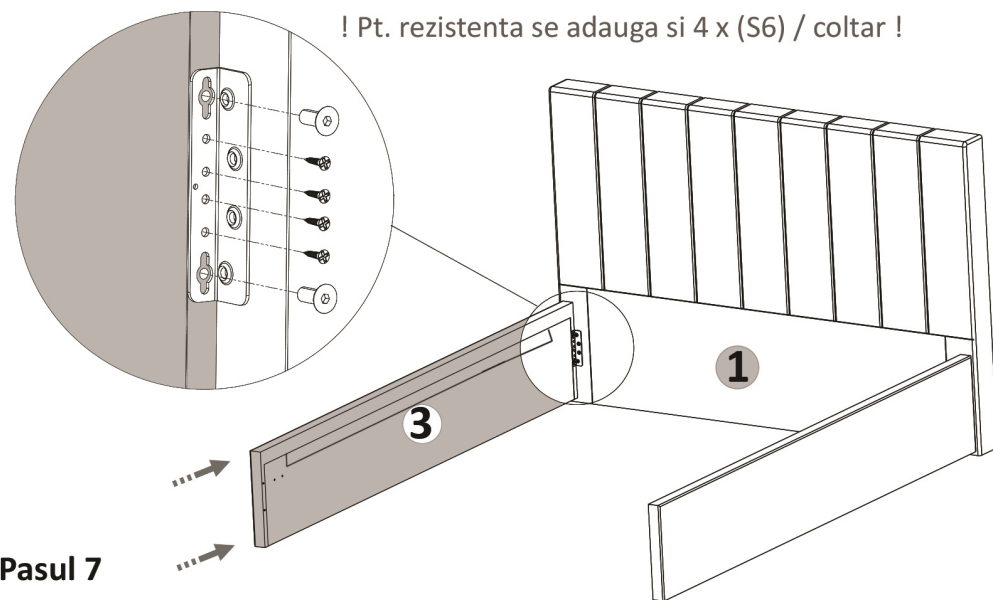
Se prinde elementul (1) de elementul (4) cu ajutorul celor 2 x suruburi Hexagonale cu cap bombat amprenta imbus M6x16 (S4) in gaurile de pe (4).
Se poate utiliza cheia imbus (CI) din interiorul pachetului.



! Pt. rezistenta se adauga si 4 x (S6) / coltar !

Pasul 6

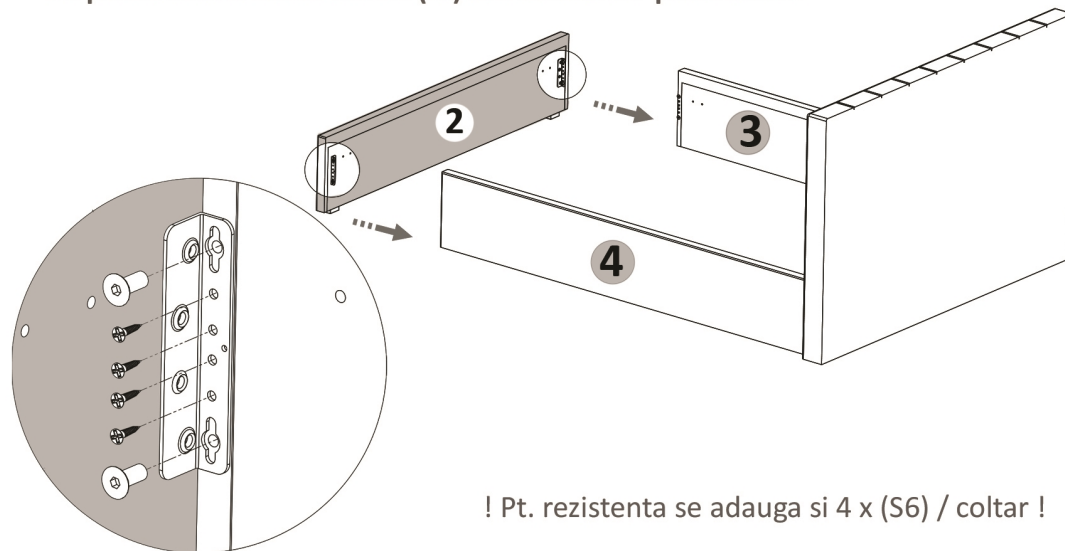
Se prinde elementul (1) de elementul (3) cu ajutorul celor 2 x suruburi Hexagonale cu cap bombat amprenta imbus M6x16 (S4) in gaurile de pe (3).
Se poate utiliza cheia imbus (CI) din interiorul pachetului.



! Pt. rezistenta se adauga si 4 x (S6) / coltar !

Pasul 7

Se prinde elementul (2) de elementele (3) si (4) cu ajutorul celor 4 x suruburi Hexagonale cu cap bombat amprenta imbus M6x16 (S4) in gaurile de pe (3) si (4).
Se poate utiliza cheia imbus (CI) din interiorul pachetului.



! Pt. rezistenta se adauga si 4 x (S6) / coltar !