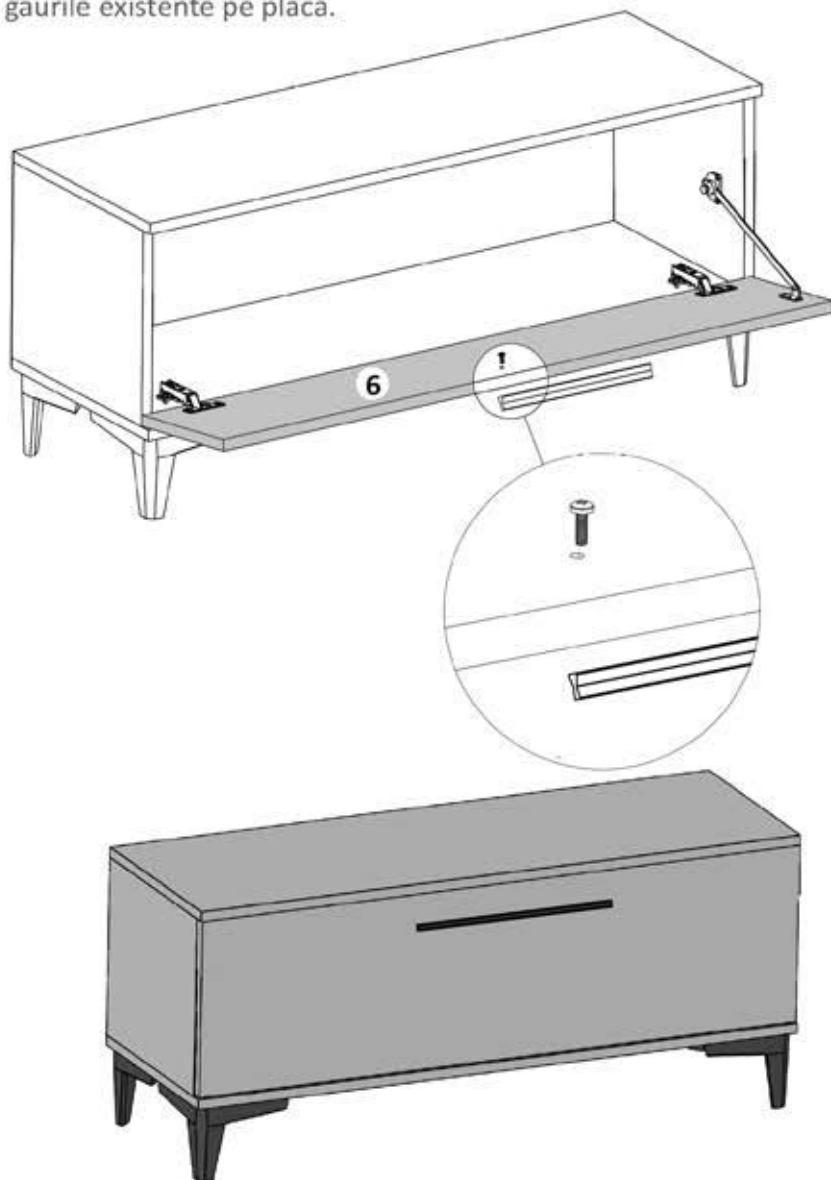


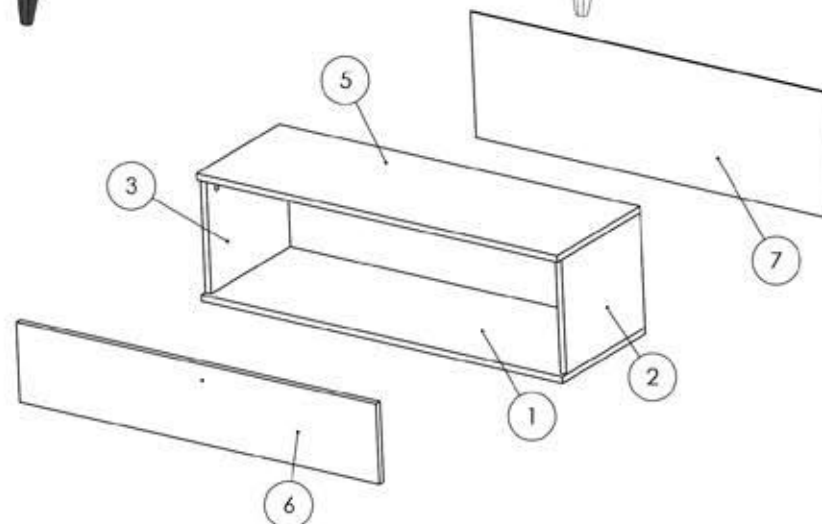
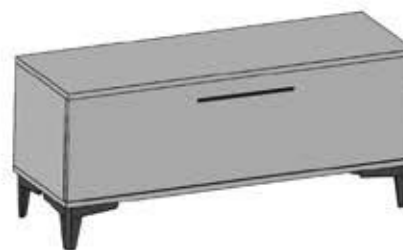
Pasul 10 (Montaj Maner)

Se monteaza pe placa (6) maner (Mn) x 1 buc cu suruburi (S4) M4x20 - 1 buc in gaurile existente pe placa.



Instrucțiuni montaj: Corp Living

COMODA 1004



NR. REPER	DETALII	COD REPER	CANTITATE
1	PAL 1004X335X16	FUND	1
2	PAL 319X285X16	LATERALA DR.	1
3	PAL 319X285X16	LATERALA ST.	1
4			
5	PAL 1004X335X16	TAVAN	1
6	PAL 1000X279X16	USA	1
7	HDF 1000X313X4	HDF	1

ATENȚIE: MONTAJUL NECORESPUNZĂTOR ATRAGE DUPĂ SINE PIERDEREA GARANȚIEI PRODUSULUI



Șurubelniță în cruce
sau autofiletantă

















Este recomandat ca
montajul să fie făcut de
minim două persoane



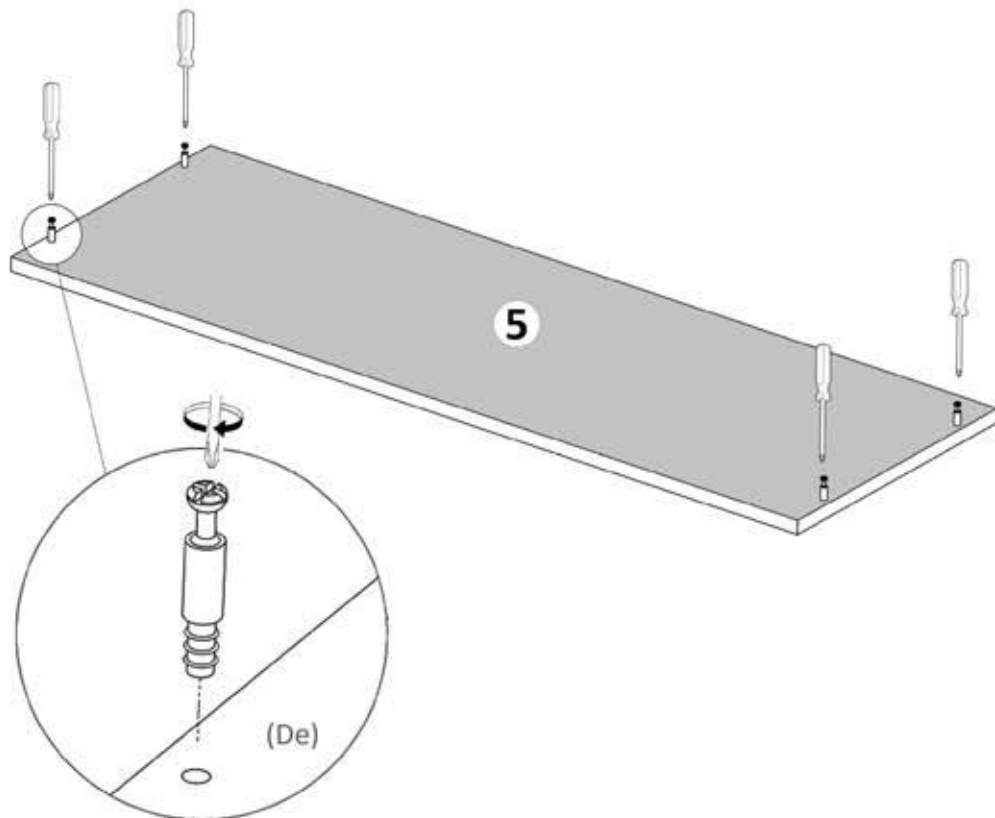
Un ciocan de dimensiune
medie

Elemente feronerie pt. COMODA 1004 LIVING

DEMONTABIL CU EXCENTRIC De  4	Coltar Plastic Cp  3	SURUB M4x20 S4  1	CAMA Ca  4
CIJIE Cu  25	PICIOR PLASTIC Pp  4	BALAMALE INCADRATE Ba  2	SURUB 3.5X16 S3  13
SURUB 4.2X16 S5  6	SURUB EURO 6X13 S6  3	MANER Mr  1	LIMITATOR FOARFECA Lf  1
	CONFIRMATOR 7X50 Co  4	SURUB 5X25 S7  16	

Pasul 1 (Montaj Demontabili)

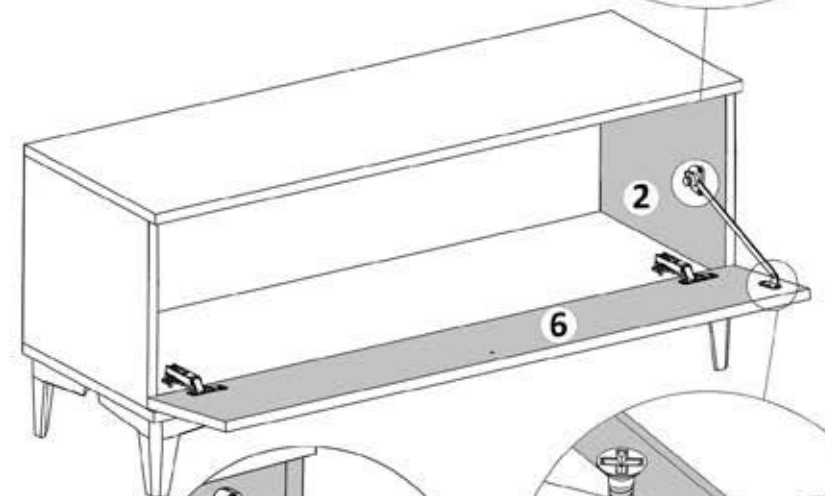
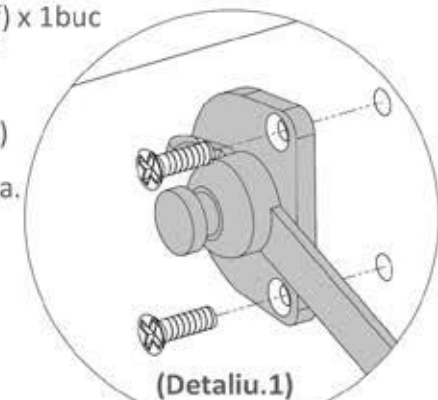
Se prinde cu infiletanta sau surubelnita 4 x (De) pe placa (4).



Pasul 9 (Montaj Foarfeca)

Se monteaza pe placa (2) limitator foarfeca (Lf) x 1buc
Se prinde cu suruburi (S6) 6x13 - 2buc. / piesa
(Detaliu.1)

Se monteaza pe placa (6) limitator foarfeca (Lf)
x 1buc in locul unde sunt semne.
Se prinde cu suruburi (S3) 3.5x16 - 2buc / piesa.
(Detaliu.2)

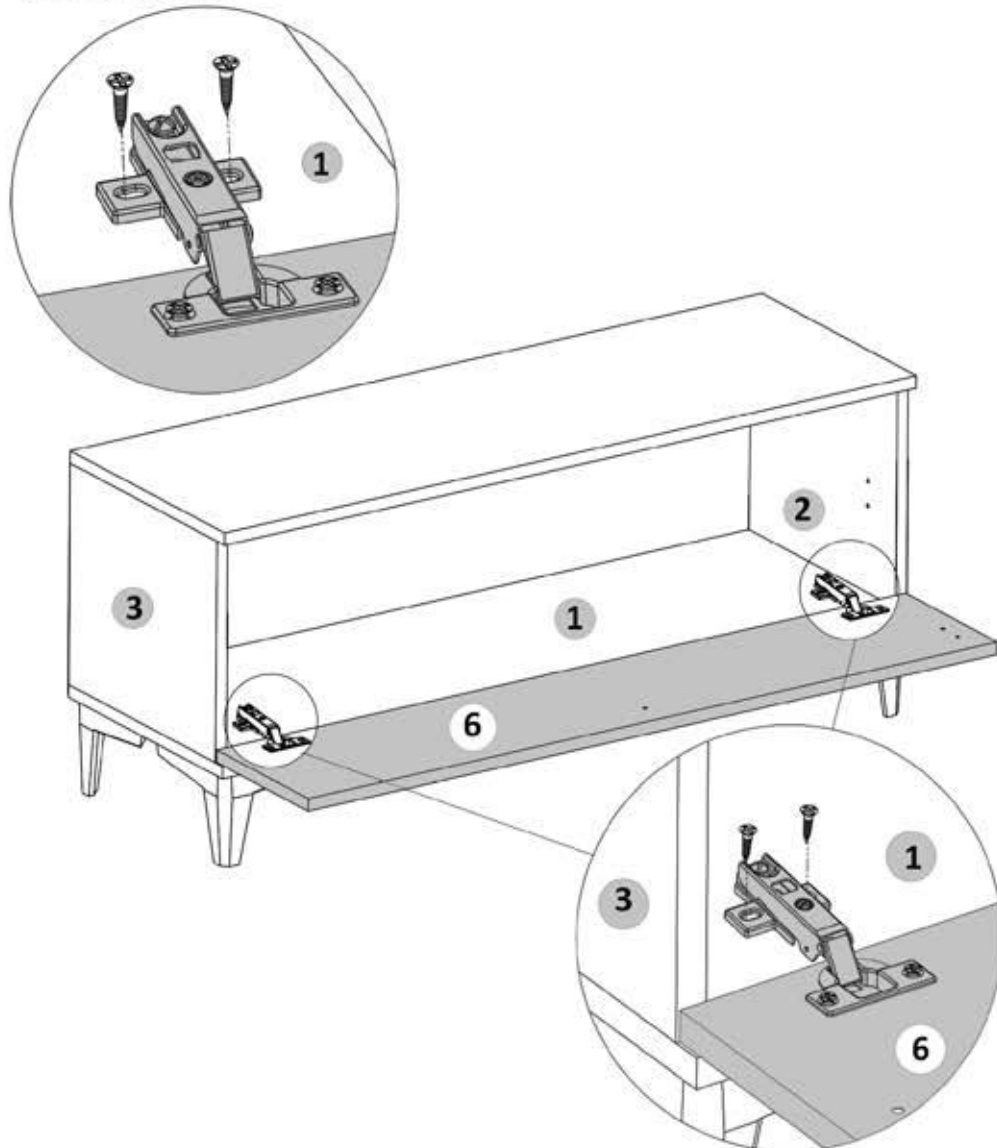


(Imagine generala)

(Detaliu.2)

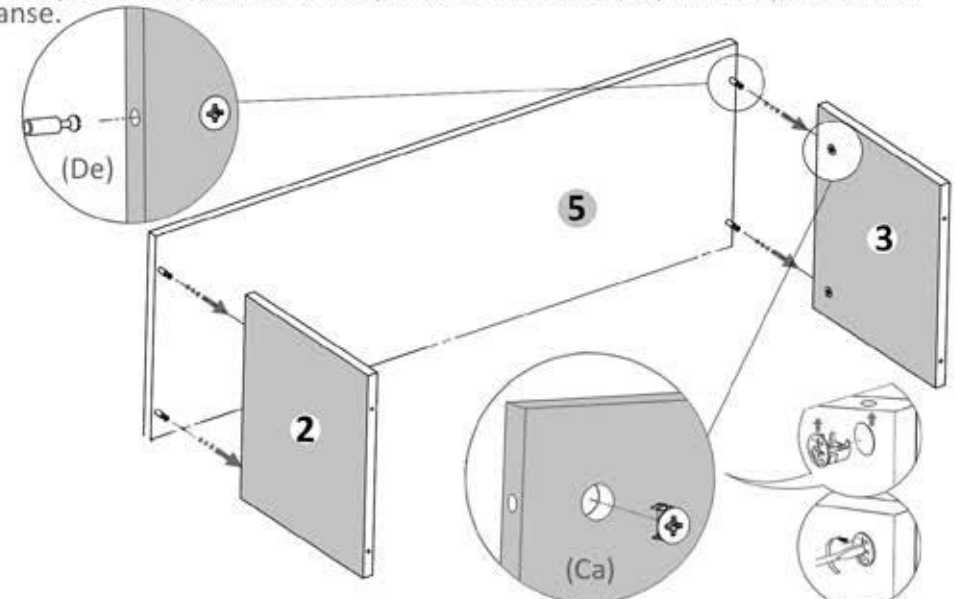
Pasul 8 (Montaj Balamale incadrate)

Se lipeste usa cu balamale incadrate (6) de cantul placii (3) si se monteaza pe placa (1) balamale (Bi) x 2 buc folosindu-se suruburi 3.5x16 (S3) - cate 2 / balama.



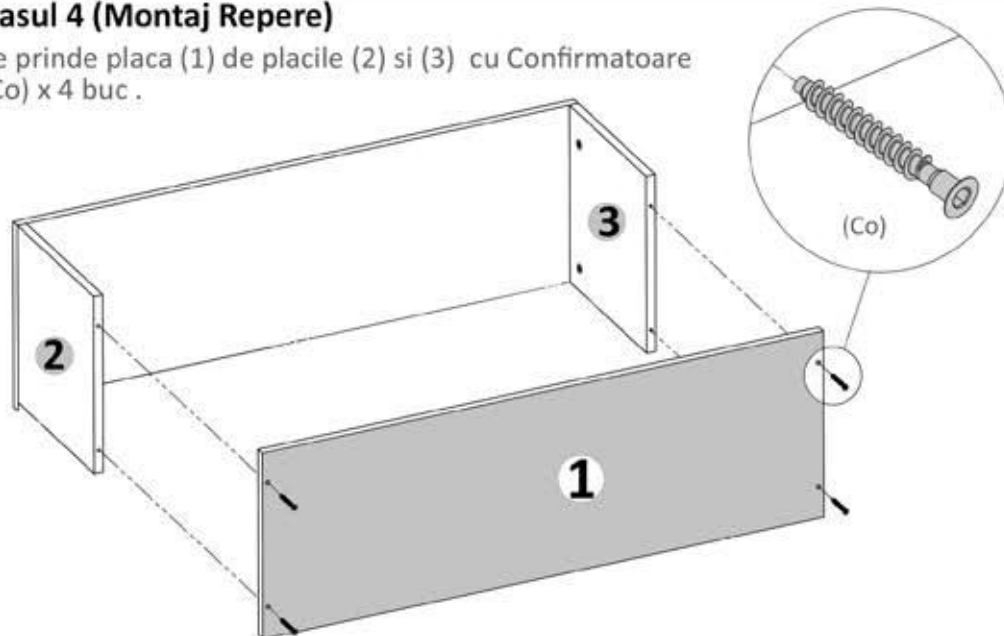
Pasul 3 (Montaj repere)

Se prind placile (2) si (3) de placa (5) cu demontabili (De) x 4 buc in gaurile prestabilite, urmand ca apoi sa se infleteze (Ca) x 4 buc pana raman stranse.



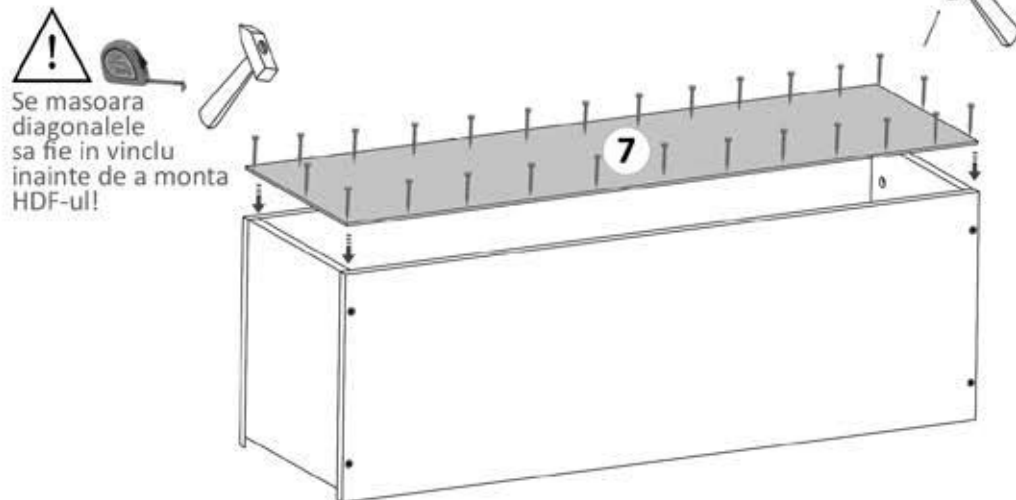
Pasul 4 (Montaj Repere)

Se prinde placa (1) de placile (2) si (3) cu Confirmatoare (Co) x 4 buc .



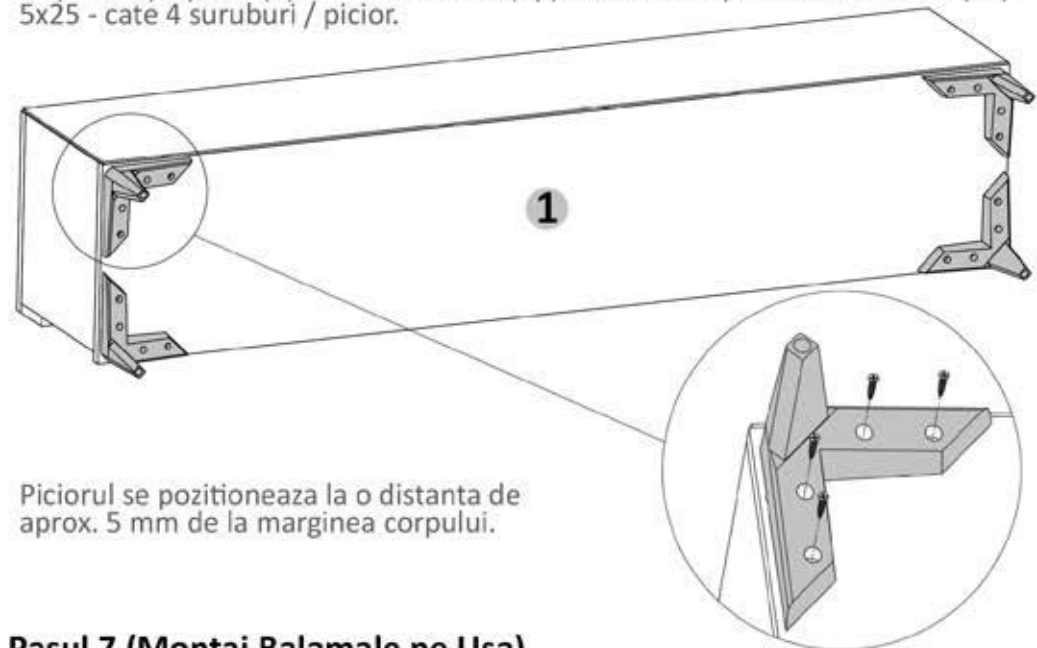
Pasul 5 (Montaj HDF)

Se masoara diagonalele sa fie in vinclu, dupa care se prinde HDF-ul (7) folosindu-se de ciocan cu ajutorul unor cuie (Cu)x 25 buc.



Pasul 6 (Montaj Picioare)

Se prinde pe placa (1) Picioare Plastic (Pp) x 4 buc. Vin prinse cu suruburi (S7) 5x25 - cate 4 suruburi / picior.



Piciorul se pozitioneaza la o distanta de aprox. 5 mm de la marginea corpului.

Pasul 7 (Montaj Balamale pe Usa)

Se prinde pe placa (6) balamale (Bi) x 2buc cu suruburi (S3) x 4 buc, cate 2 buc / balama.

