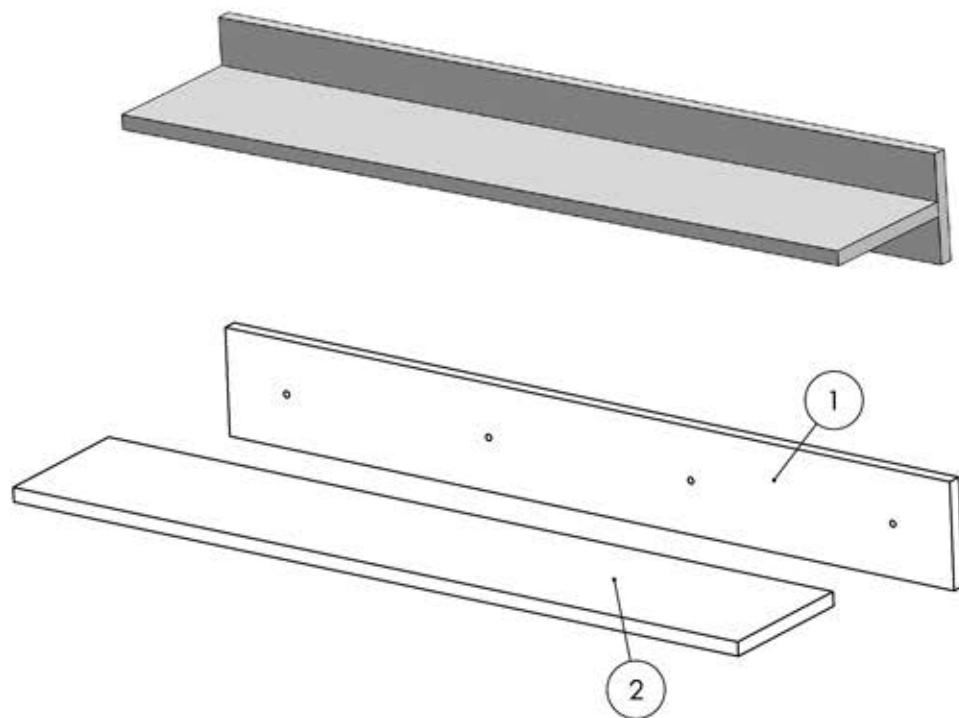


Instructiuni montaj: **POLITA SUSPENDATA 918**



Elemente feronerie pt. POLITA SUSPENDATA 918:



NR. REPER	DETALII	COD REPER	CANTITATE
1	PAL 918X170X16	Spate Polita	1
2	PAL 918X120X16	Polita	1

ATENȚIE: MONTAJUL NECORESPUNZĂTOR ATRAGE DUPĂ SINE PIERDEREA GARANȚIEI PRODUSULUI



Șurubelniță în cruce
sau autofiletantă



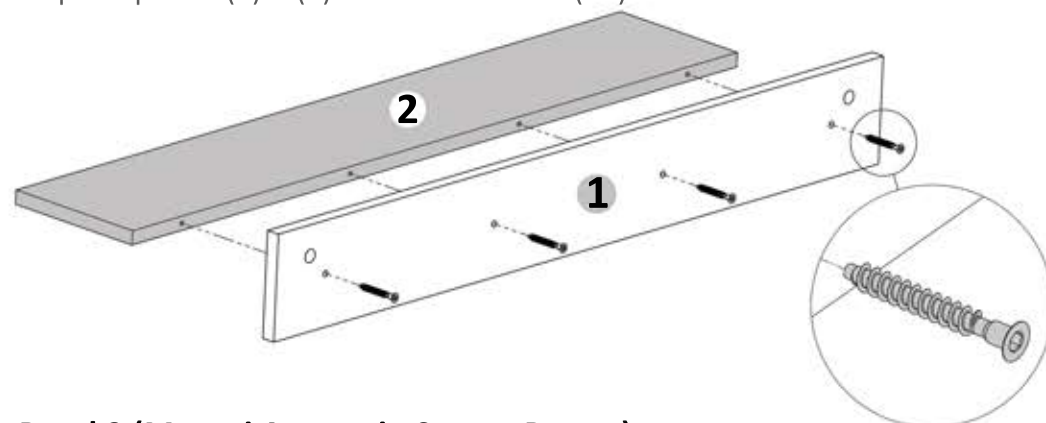
Este **recomandat** ca
montajul să fie făcut de
minim două persoane



Un **ciocan** de dimensiune
medie

Pasul 1 (Montaj Repere)

Se prind placile (1) și (2) cu Confirmatoare (Co) x 4 buc .



Pasul 2 (Montaj Accesoriu Suport Perete)

Se prinde Accesoriu suport perete (As) x 2buc de placa (1) cu suruburi (S3) 3.5x16 -4 buc, cate doua suruburi / buc .

