

DRESSING EVEREST



ATENȚIE!

Montajul necorespunzător atrage după sine pierderea garanției produsului.



facebook.com/mobiro.ro



www.mobiro.ro



Acordați o atenție sporită!
Posibilitate de accidentare!




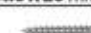


Reciclează obiectele vechi de mobilier și ambalajul produselor MOBIRO. Protejează natura!

CONFIRMATOR 50mm	C5 	52
CUIE	Q 	102
KIT DEMONTABIL (tija + came)	K 	20
KIT DEMONTABIL DUBLU (tija + 2 came)	KD 	2

BALAMA SEMIAPLICATA	Bs 	19
SUPPORT POLITA MOBILA	P 	4
TALPA / protectie podea	T 	8

SURUB - 3.5 X 16 mm	S3 	46
SET GLISIERE	G 	2
BARA HAINE + SUPORTI BARA	H 	1
SURUB - 3.5 X 30 mm	S6 	44

SURUB - 3.5 X 40 mm	S7 	16
SURUB - 4.0 X 16 mm	N2 	40
PROFIL "H" - imbinare HDF	PH 	4
SURUB - 4.0 X 20 mm	N3 	5

CLEMA STICLA	Z 	6
DISTANTIER ALB MANERE	Da 	5

REPERE

SIMBOL	BUCATI	DENUMIRE
F	1	FUND DIMENSIUNI REPER: 2306 X 508
T	1	TAVAN DIMENSIUNI REPER: 2340 X 508
S	2	SOCLU DIMENSIUNI REPER: 2306 X 55
LL	1	LEZENA LUNGA LATA DIMENSIUNI REPER: 2306 X 120
LI	1	LEZENTA LUNGA INGUSTA DIMENSIUNI REPER: 2306 X 70
	1	PROFIL LED 10 X 5 DIMENSIUNI REPER: 2300 MM
	1	PROFIL LED 10 X 5 DIMENSIUNI REPER: 1350 MM
L	2	LATERALA STANGA/DREAPTA DIMENSIUNI REPER: 2148 X 508
I	1	INTERMEDIARA MARE DIMENSIUNI REPER: 2077 X 508
HD	5	HDF ALB DULAP DIMENSIUNI REPER: 2105 X 466
LD	2	LEZENA DECORATIVA STG/DR DIMENSIUNI REPER: 2192 X 200
LT	1	LEZENA DECORATIVA TAVAN DIMENSIUNI REPER: 2340 X 200
IM	1	INTERMEDIARA MICA DIMENSIUNI REPER: 1339 X 508
PF	1	POLITA MARE FIXA MIJLOC DR DIMENSIUNI REPER: 1376 X 508

PS	1	POLITA MICA FIXA MIJLOC STG DIMENSIUNI REPER: 914 X 508
LS	4	LATERALE SERTAR DIMENSIUNI REPER: 450 X 130
CS	2	CAPAT SERTAR DIMENSIUNI REPER: 1318 X 130
LZ	1	LEZENA SCURTA LATA DIMENSIUNI REPER: 1376 X 120
PM	1	POLITA MOBILA DIMENSIUNI REPER: 914 X 406
	1	TRANSFORMATOR LED 15 W 2 IESIRI
PFD	2	POLITA FIXA MICA STANGA DIMENSIUNI REPER: 914 X 406
PFS	2	POLITA FIXA MICA DREAPTA DIMENSIUNI REPER: 914 X 406
UO	3	USA MARE OGLINDA DIMENSIUNI REPER: 1360 X 458
U	2	USA MARE ALB MAT DIMENSIUNI REPER: 1360 X 458
UM	2	USA MICA ALB MAT DIMENSIUNI REPER: 678 X 458
FS	2	FATA SERTAR ALB MAT DIMENSIUNI REPER: 1382 X 311
SF	2	FUND SERTAR 12MM DIMENSIUNI REPER:
LSI	2	LEZENA SCURTA INGUSTA DIMENSIUNI REPER: 1376 X 70

MONTAREA SOCLULUI

- 1 Se fixeaza **S** cu **F** prin cate 2 x 4 confirmatoare (**C5**)
Corpul se va monta culcat pe spate!

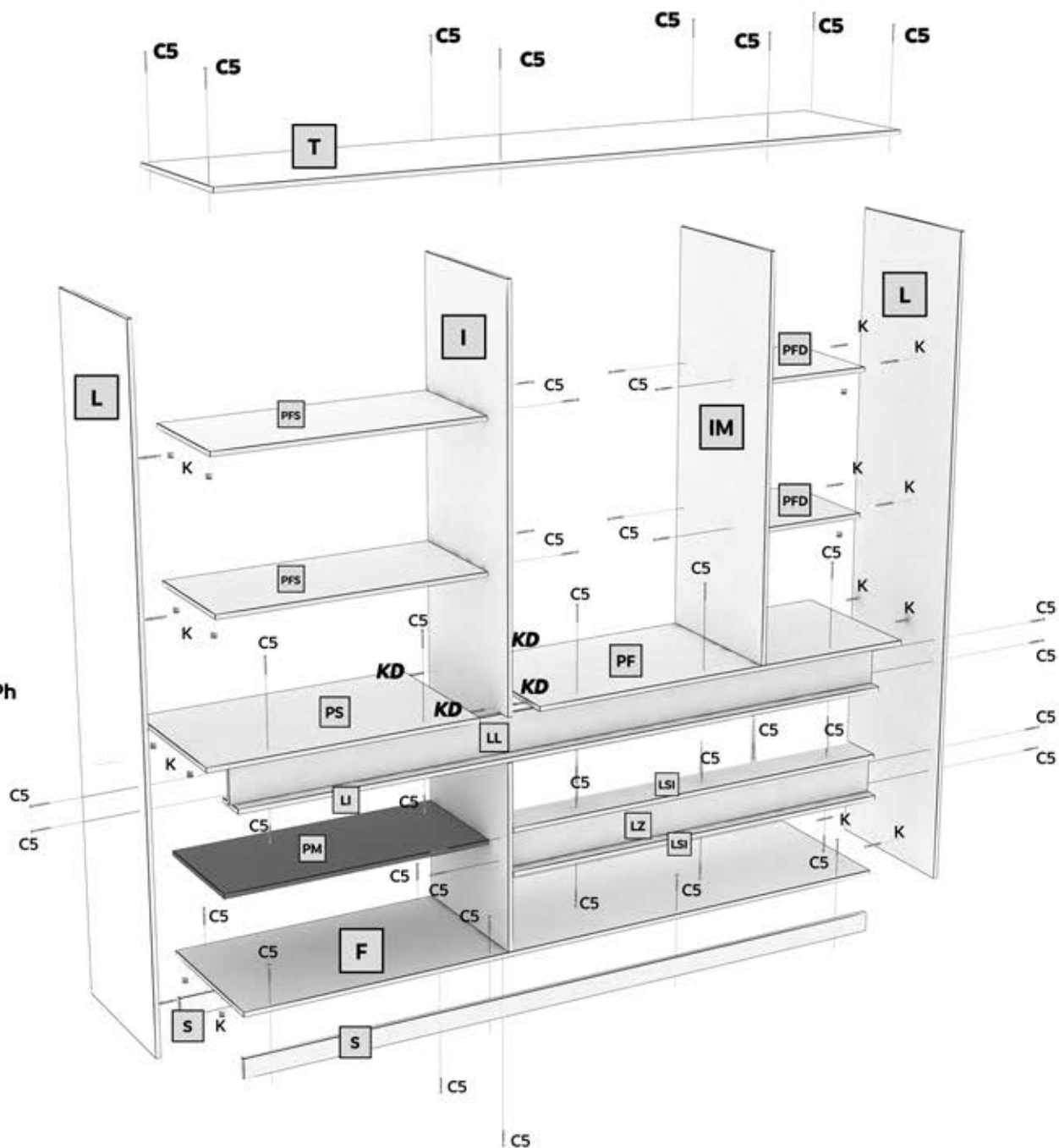
MONTAREA CORPULUI

- 1 Se fixeaza **peretele intermediar (I)** de **F** prin 2 confirmatoare (**C5**)
- 2 Se fixeaza **PS** si **PF** cu **I** prin 2 x **KD** (*hit demontabil dublu!*)
- 3 Se fixeaza **LL** cu **PS** (2 x **C5**) si **PF** (3 x **C5**)
- 4 Se fixeaza **LI** de **LL** cu 5 confirmatoare **C5**
- 5 Se fixeaza **IM** de **PF** cu 2 confirmatoare **C5**
- 6 Se fixeaza **PFS** de **I** si **PFD** de **IM** cu cate 2 confirmatoare **C5**
- 7 Se fixeaza **lateralele L** de **PFS, PS, F, PFD, PF** cu cate 2 x **K**
- 8 Se fixeaza **tavanul T** de **L, I, IM** prin cate 2 x confirmatoare **C5**
- 9 Se aduce corpul la vinclu de 90 si se fixeaza **HDF (HD)** cu **Q** (*cuie*) si **Ph**

MONTAREA GLISIERELOR SI A POLITELOR MOBILE

Atentie! Se recomanda montarea glisierelor conform pag 3, inaintea montarii **LZ** si **LSI**.

- 1 Se fixeaza **LSI** de **LZ** cu 2 x 3 confirmatoare (**C5**)
si de **L** si **I** cu 2x2 Confirmatoare (**C5**)
- 2 Se fixeaza **polita mobila PM** cu **suportii polite (P)**



- ❶ Se fixeaza **LT, LD si laterale** prin interior, cu 15 surburi (**S6**)
LT, LD si LT se prinde la 55 de mm din usa spre cantul lezanelor LD, LT
- ❷ Se fixeaza **talpile T** prin 2 x S3 de L, si soclu
- ❸ Se fixeaza **G (glisierile)** cu **S3 de Laterale - stanga si dreapta**
- ❹ Se pozitioneaza **sistemul LED**
- ❺ Se fixeaza **usile in balamalele corespunzatoare utilizand S3**
- ❻ Se pozitioneaza sertarele

MONTAJUL SERTARELOR

- ❶ Se fixeaza **LS** cu **CS** prin 4 x **S7**
- ❷ Se fixeaza **LS** cu **FS** prin 2 x **K**
- ❸ Se fixeaza **G (glisierile)** cu **S3**
- ❹ Se aduce sertarul la vinclu de 90 si se fixeaza fundul de sertar **SF** cu **S6**

