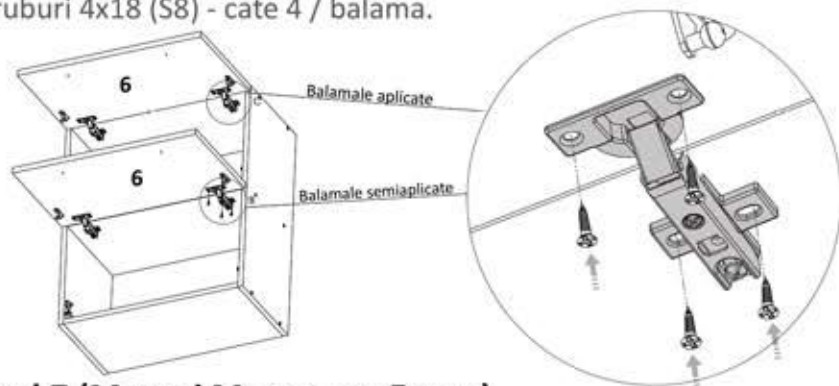


MOBIRO.

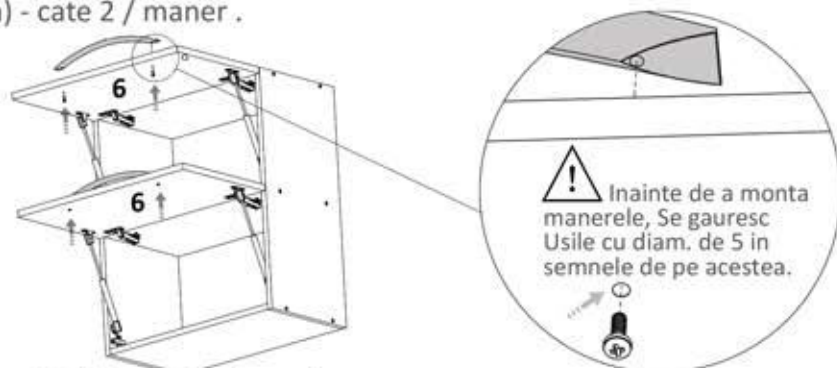
Pasul 6 (Montaj Balamale)

Se monteaza pe placa Front (6) si pe placile (4) balamale (Ba) si (Bs) folosindu-se suruburi 4x18 (S8) - cate 4 / balama.



Pasul 7 (Montaj Manere pe Front)

Se monteaza pe placile Front (6) 2x maner folosindu-se suruburi M4x22 (Sm) - cate 2 / maner.



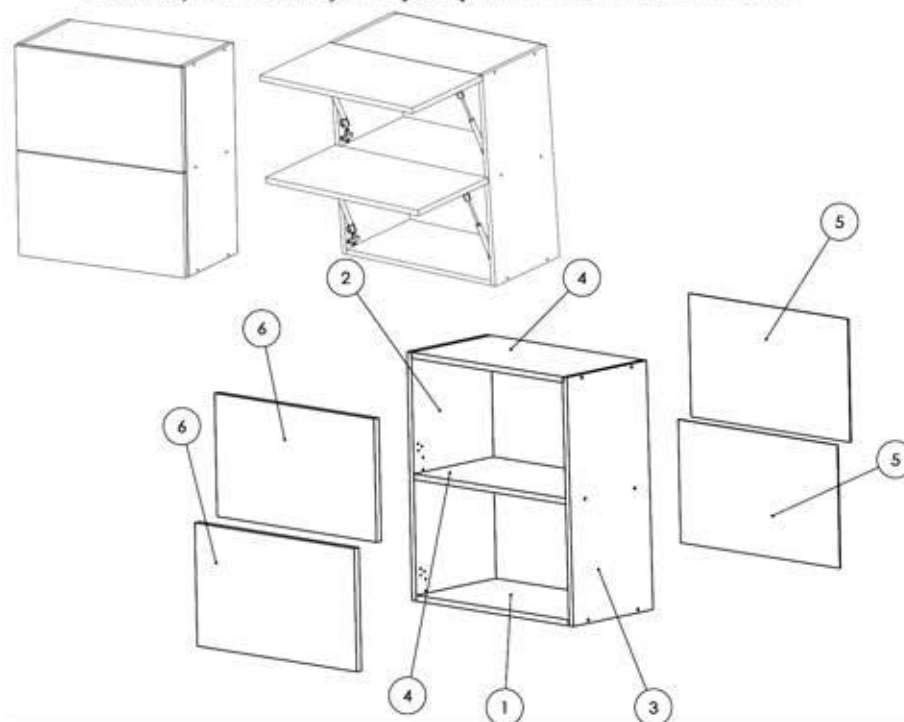
Pasul 8 (Montaj Piston)

Se monteaza pistonul (Ps) 4x piston prin introducerea acestuia in acesoriile (TL) si (Tu) pozitionate pe usi si laterale.



MOBIRO.

Instrucțiuni montaj: Corp Superior Orizontal 600 mm



NR. REPER	DETALII	COD REPER	CANTITATE
1	PAL 568X308X16	FUND	1
2	PAL 700X308X16	LATERALA ST.	1
3	PAL 700X308X16	LATERALA DR.	1
4	PAL 568X308X16	POLITA / TAVAN	2
5	PAL 597X347X2,5	HDF	2
6	PAL 597X347X18	FRONT	2

ATENȚIE: MONTAJUL NECORESPUNZĂTOR ATRAGE DUPĂ SINE PIERDEREA GARANȚIEI PRODUSULUI



Șurubelniță în cruce sau autofiletantă

















Este recomandat ca montajul să fie făcut de minim două persoane



Un ciocan de dimensiune medie

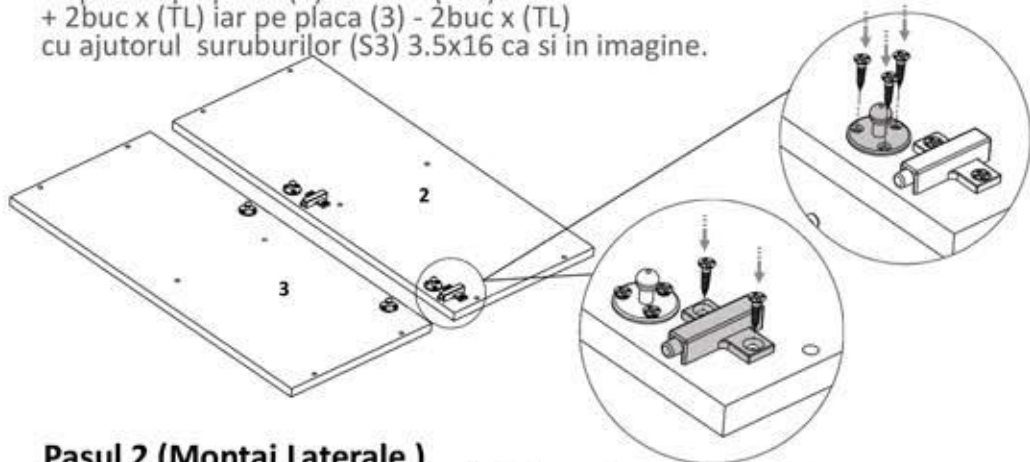
MOBIRO.

Elemente feronerie:

CONFIRMATOR 50mm Co  12	SURUB 4X18 S8  16	SURUB 3.5X30 S6  12	SURUB M4X22 Sm  4
SAIBE TIP CUPA Sc  10	BALAMALE APLICATE Ba  2	SURUB 3.5X16 S3  24	Agatator pt. sina Cp  2
CUIE Cu  30	BALAMALE SEMIAPPLICATE Bs  2	AMORTIZOR USA Am  2	PISTON Ps  4
	TALPA LATERALA PISTON TL  4		TALPA USA PISTON TU  4

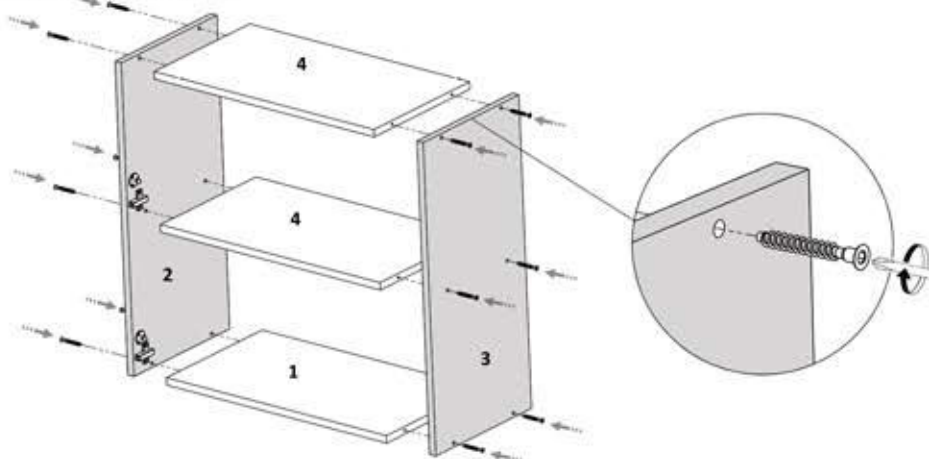
Pasul 1 (Montaj Accesorii Laterale)

Se prinde pe placa (2) - 2buc x (Am) + 2buc x (TL) iar pe placa (3) - 2buc x (TL) cu ajutorul suruburilor (S3) 3.5x16 ca si in imagine.



Pasul 2 (Montaj Laterale)

Se prinde placa (2) si (3) de placile (4) cu ajutorul celor 12 x Confirmatoare (Co)

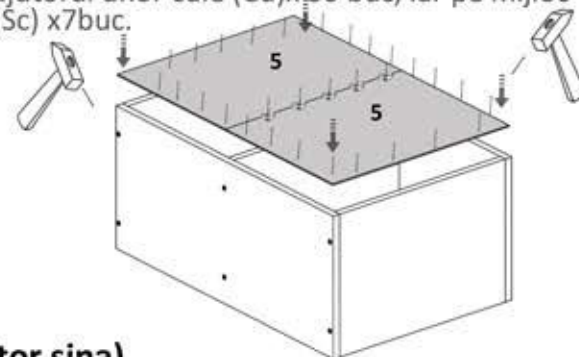


MOBIRO.

Pasul 3 (Montaj HDF)

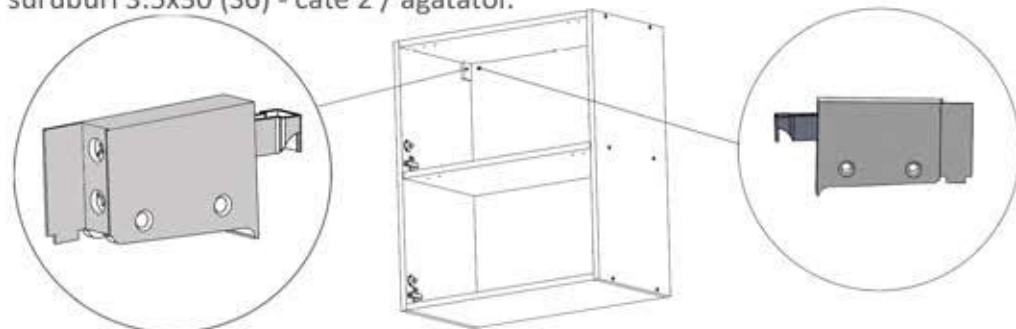
Se masoara diagonalele sa fie in vinclu, dupa care se prinde HDF-ul (5) folosindu-se de ciocan cu ajutorul unor cuie (Cu) x 30 buc, iar pe mijloc se folosesc saibe tip cupa (Sc) x 7buc.

 Se masoara diagonalele sa fie in vinclu inainte de a monta HDF-ul!



Pasul 4 (Montaj Agatator sina)

Se monteaza pe laterale (2) si (3) 2x Agatator sina (Ag) folosindu-se suruburi 3.5x30 (S6) - cate 2 / agatator.



Pasul 5 (Montaj Accesorii pe Usi)

Se monteaza pe fronturile (6) cate 2x (Tu) pe fiecare usa positionate ca si in imagine si montate in gaurile prevazute pt. acestea, urmand a se monta pistonul pe acestea.

