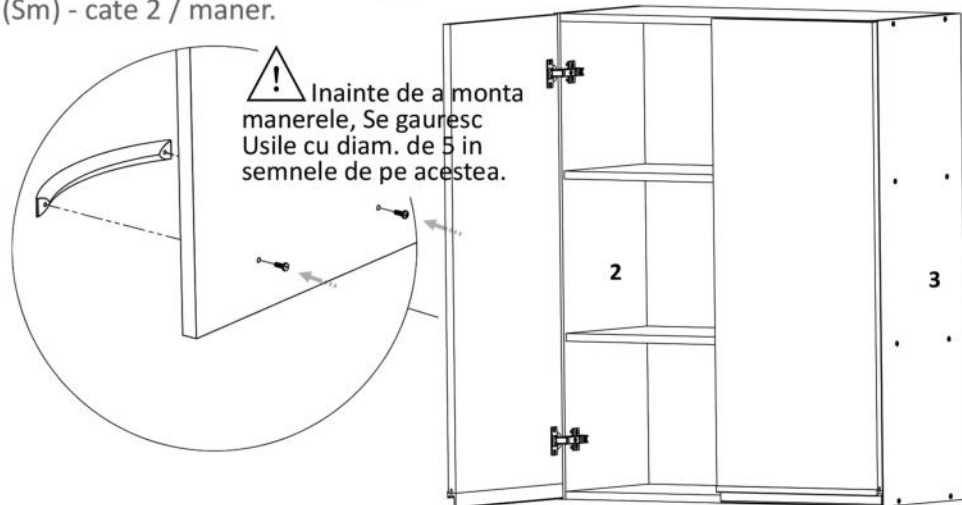


MOBIRO.

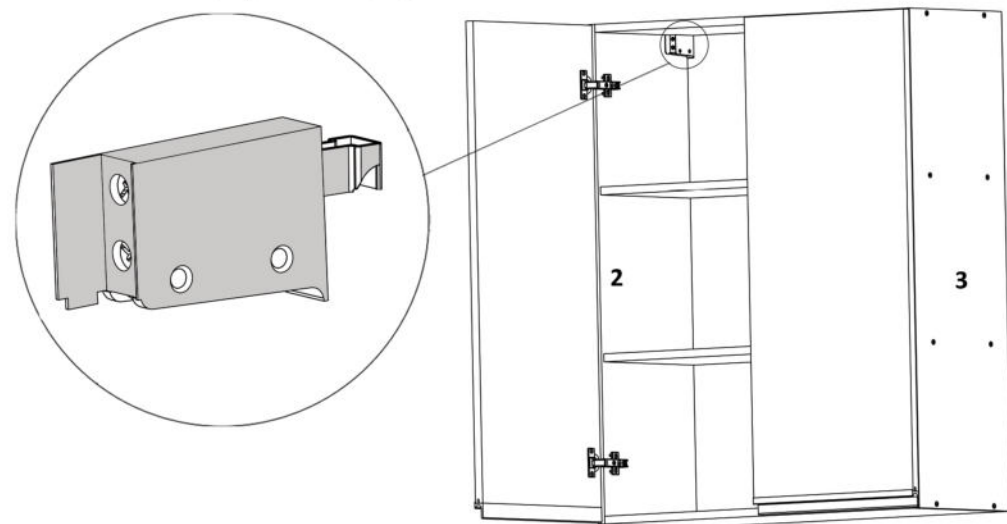
Pasul 6 (Montaj Manere pe Front-optional)

Se monteaza pe placile Front (6) 2x manere folosindu-se suruburi M4x22 (Sm) - cate 2 / maner.



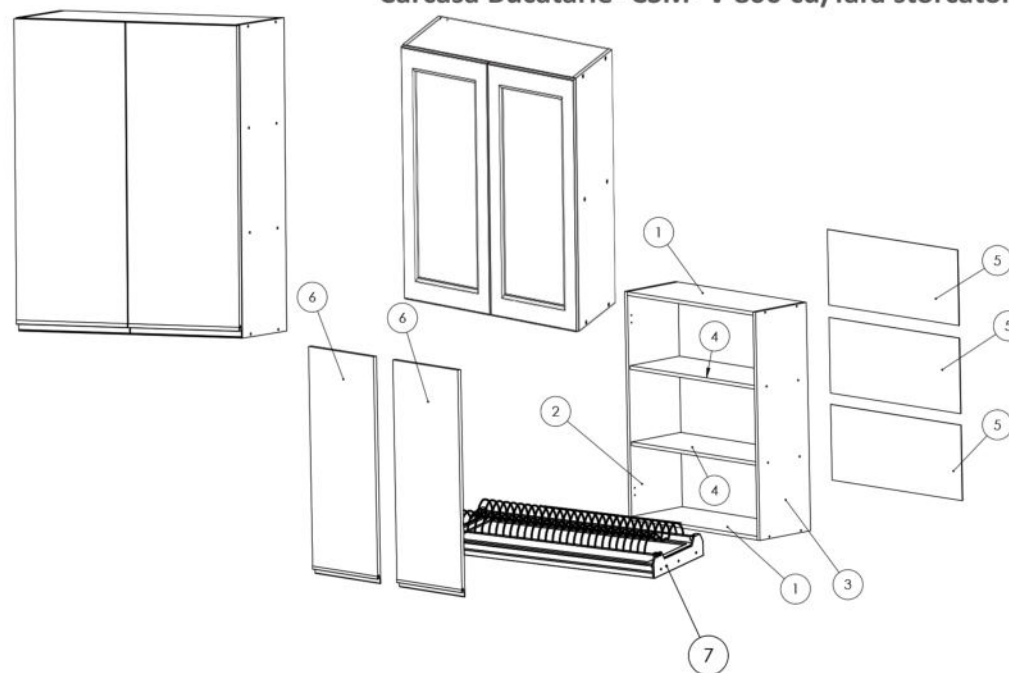
Pasul 7 (Montaj Agatator sina)

Se monteaza pe laterale (2) si (3) 2x Agatator sina (Ag) folosindu-se suruburi 3.5x30 (S6) - cate 2 / agatator.



MOBIRO.

Instructiuni montaj: **Carcasa Bucatarie- CSM 800 cu /fara storcator**
Carcasa Bucatarie- CSM- V 800 cu/fara storcator



NR REPER	DETALII	COD REPER	CANTITATE
1	PAL 768X308X16	FUND/ TAVAN	2
2	1000X308X16	LATERALA STANGA	1
3	1000X308X16	LATERALA DREAPTA	1
4	768X300X16	POLITA FIXA	2
5	795X331X2.5	HDF ALB	3
6	996X397X18	FRONT	1

ATENȚIE: MONTAJUL NECORESPUNZĂTOR ATRAGE DUPĂ SINE PIERDEREA GARANȚIEI PRODUSULUI



Șurubelniță în cruce
sau autofiletantă



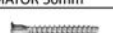







Este **recomandat** ca
montajul să fie făcut de
minim două persoane



Un **ciocan** de dimensiune
medie

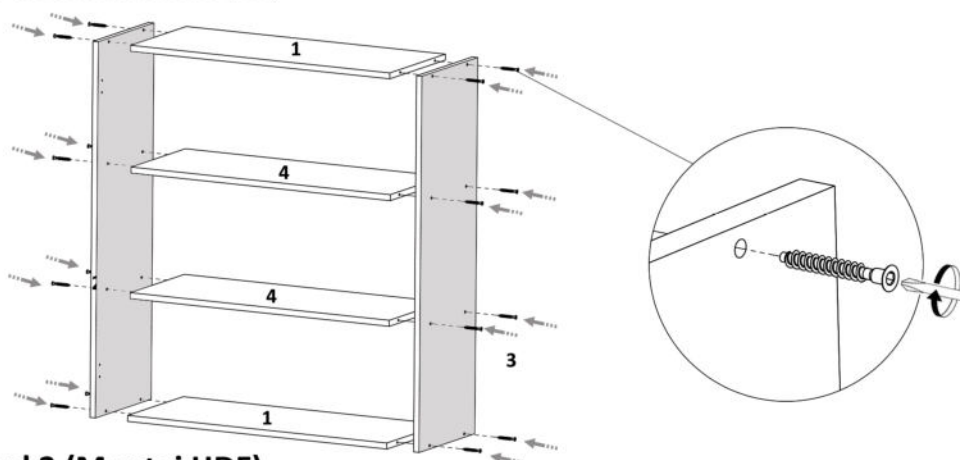
MOBIRO.

Elemente feronerie:

CONFIRMATOR 50mm Co  16	SURUB 4X18 S8  16	SURUB 3.5X30 S6  16	SURUB M4X22 Sm  4
SAIBE TIP CUPA Sc  16	BALAMALE APLICATE Ba  4	Agator pt sina Ag  2	
CUIE Cu  60			

Pasul 1

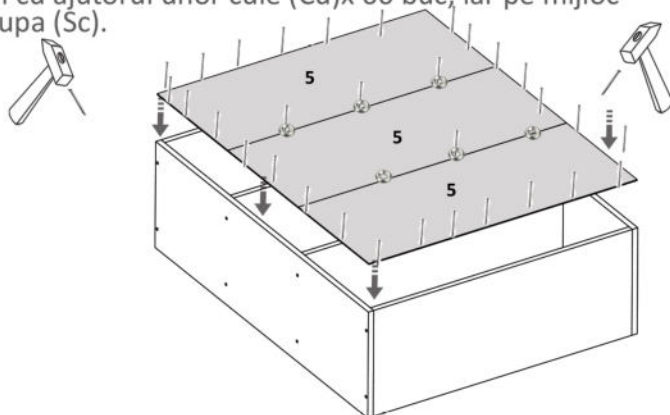
Se prinde placa (2) si (3) de placile (1) si (4) cu ajutorul a celor 16 x Confirmatoare (Co)



Pasul 2 (Montaj HDF)

Se masoara diagonalele sa fie in vinclu, dupa care se prinde HDF-ul (5) folosindu-se de ciocan cu ajutorul unor cuie (Cu) x 60 buc, iar pe mijloc se folosesc saibe tip cupa (Sc).

 Se masoara diagonalele sa fie in vinclu inainte de a monta HDF-ul!

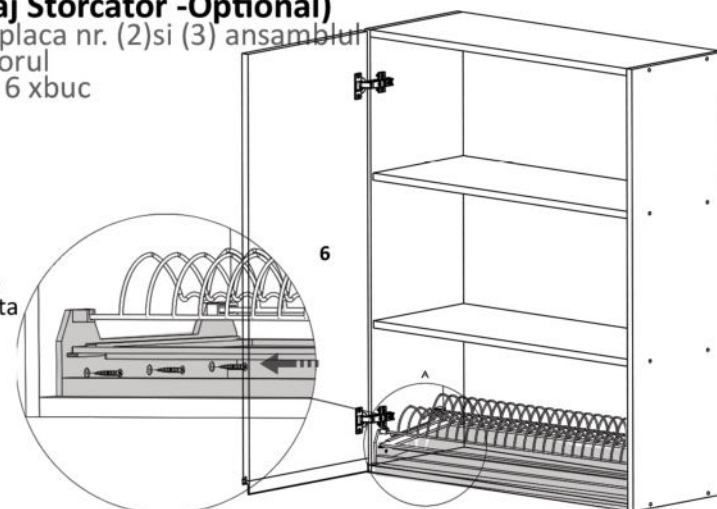


MOBIRO.

Pasul 3 (Montaj Storcator -Optional)

Se monteaza pe placa nr. (2) si (3) ansamblul storcator cu ajutorul suruburilor (S8) - 6 x buc

 **Atentie !**
Doar in cazul in care ati comandat varianta cu storcator.



Pasul 4 (Montaj Balamale)

Se monteaza pe placa Front (6) si pe lateralele (2) si (3) balamale (Ba) folosindu-se suruburi 4x18 (S8) - cate 4 / balama

