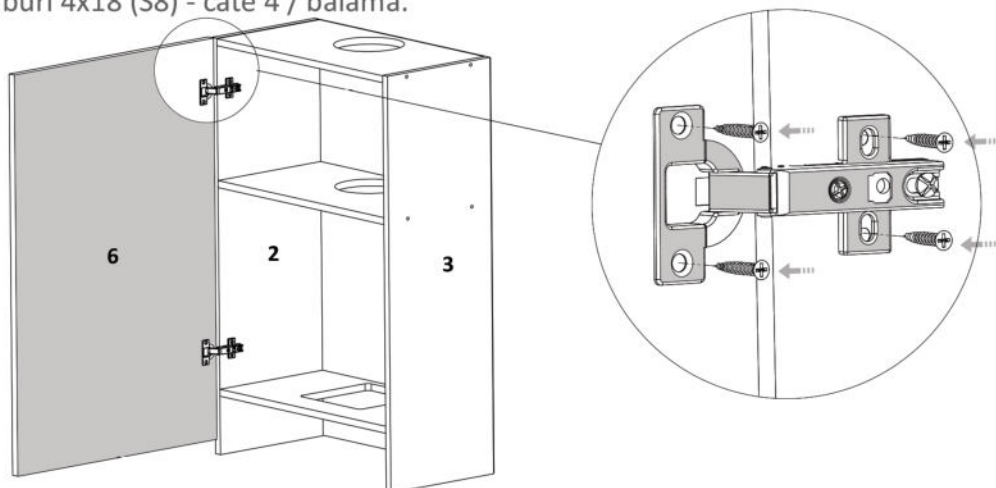


# MOBIRO.

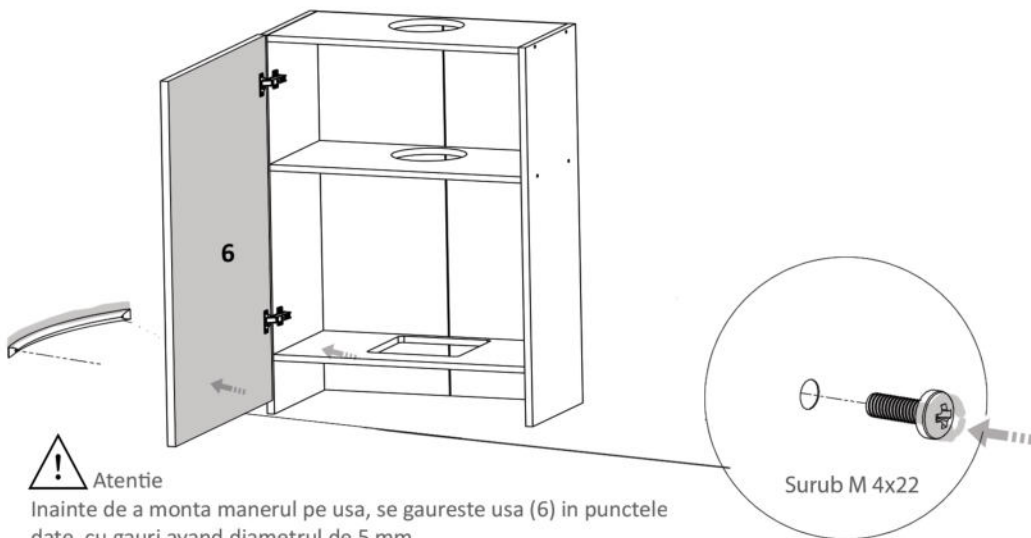
## Pasul 5 (Montaj Balamale)

Se monteaza pe placa Front (6) si pe placile (2) sau (3) balamale (Ba) folosindu-se suruburi 4x18 (S8) - cate 4 / balama.



## Pasul 6 (Montaj Manere- optional)

In cazul in care Frontul ales necesita manere, montajul acestora se face dupa indicatiile de mai jos.

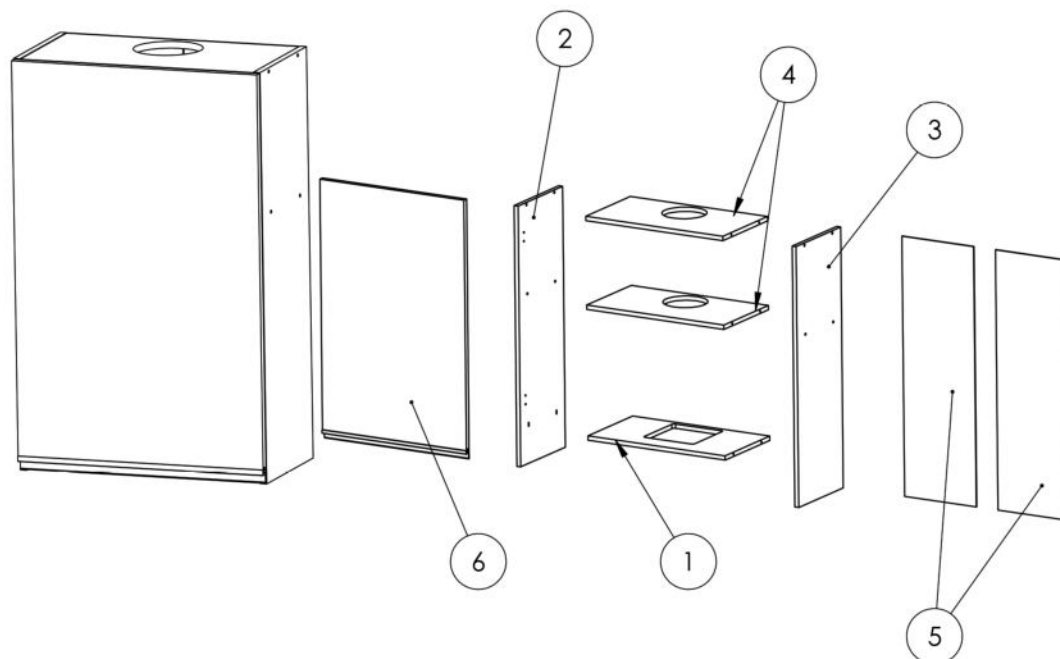


Atentie

Inainte de a monta manerul pe usa, se gaureste usa (6) in punctele date, cu gauri avand diametrul de 5 mm.

# MOBIRO.

Instructiuni montaj: **Corp Superior (1000) -Hota Extensibila**



NR REPER	DETALII	COD REPER	CANTITATE
1	568X308X16	FUND	1
2	960X308X16	LATERALA STANGA	1
3	960X308X16	LATERALA DREAPTA	1
4	568X308X16	POLITA FIXA/TAVAN	2
5	955X297X2.5	HDF ALB	2
6	956X597X18	FRONT	1

ATENȚIE: MONTAJUL NECORESPUNZĂTOR ATRAGE DUPĂ SINE PIERDEREA GARANȚIEI PRODUSULUI



Șurubelniță în cruce  
sau autofiletantă



Este **recomandat** ca  
montajul să fie făcut de  
minim două persoane



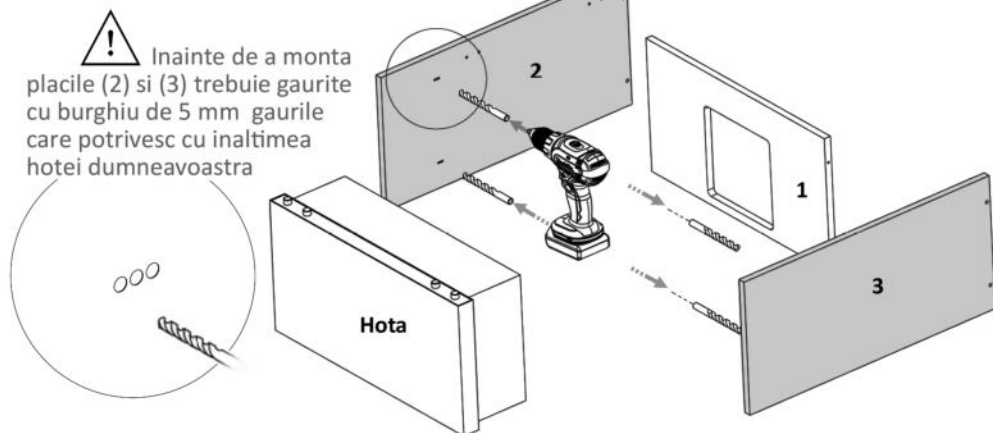
Un **ciocan** de dimensiune  
medie

## Elemente feronerie:

CONFIRMATOR 50mm <b>Co</b>	12	SURUB 4X18 <b>S8</b>	8	SURUB 3.5X30 <b>S6</b>	12	SURUB M4X22 <b>Sm</b>	2
PROFIL H 635mm <b>Ph</b>	1	BALAMALE APLICATE <b>Ba</b>	2	SURUB 3.5X16 <b>S3</b>	4	Agatator pt sina <b>Ag</b>	2
						CUIE <b>Cu</b>	30

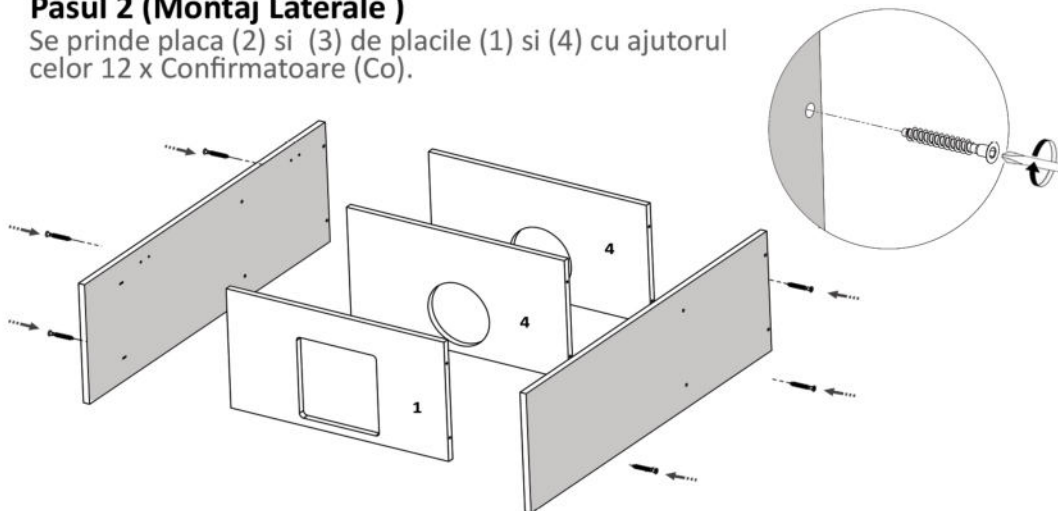
### Pasul 1 (Gaurit Laterale)

Se gauresc placile (2) si (3) cu burghiu avand diametru de  $\varnothing 5$  mm in punctele destinate acestora.



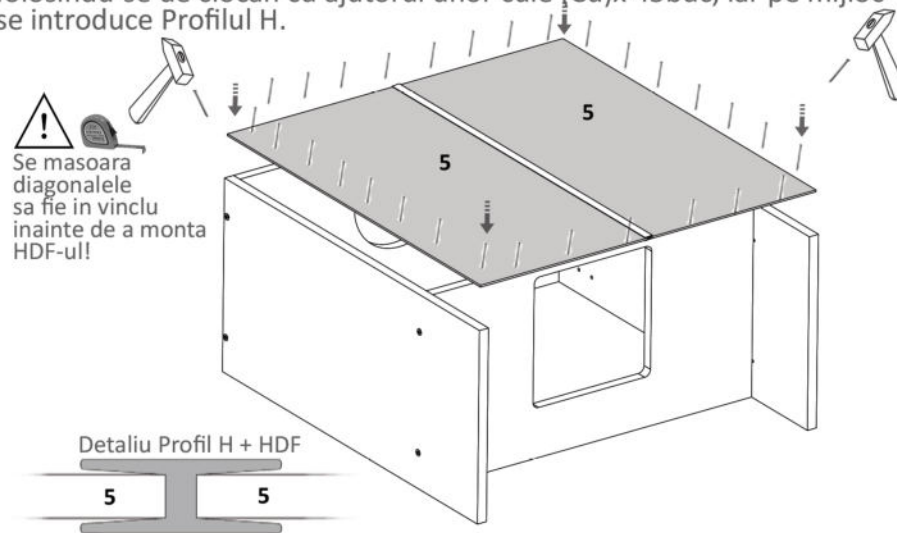
### Pasul 2 (Montaj Laterale)

Se prinde placa (2) si (3) de placile (1) si (4) cu ajutorul celor 12 x Confirmatoare (Co).



### Pasul 3 (Montaj HDF)

Se masoara diagonalele sa fie in vinclu, dupa care se prinde HDF-ul (5) folosindu-se de ciocan cu ajutorul unor cuie (Cu) x 45buc, iar pe mijloc se introduce Profilul H.



### Pasul 4 (Montaj agatator pt sina)

Se monteaza pe laterale (2) si (3) 2x Agatator pt sina (Ag) folosindu-se suruburi 3.5x30 (S6) - cate 2 / agatator.

