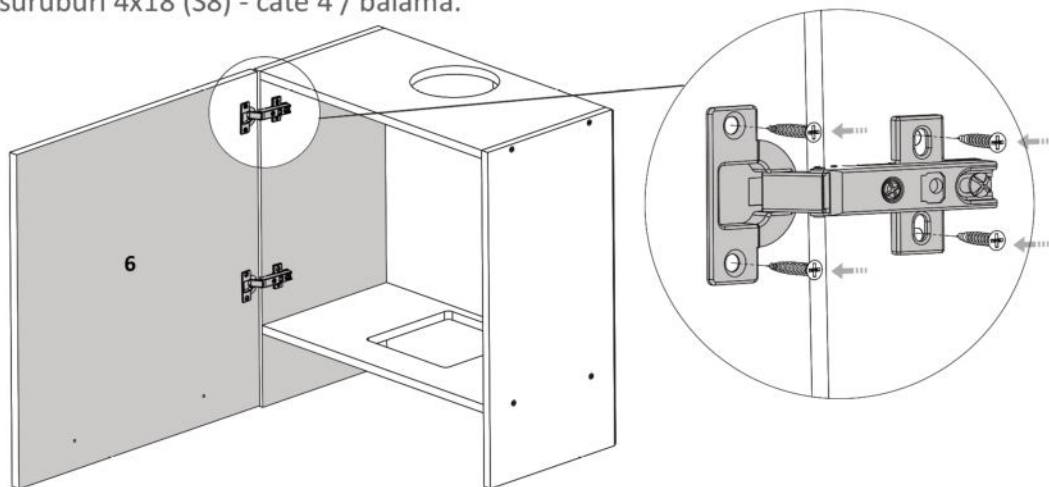


MOBIRO.

Nu te descurci ?
Acceseaza site-ul companiei
sau **scaneaza codul QR** pentru
instructiuni si video-uri cu montaj

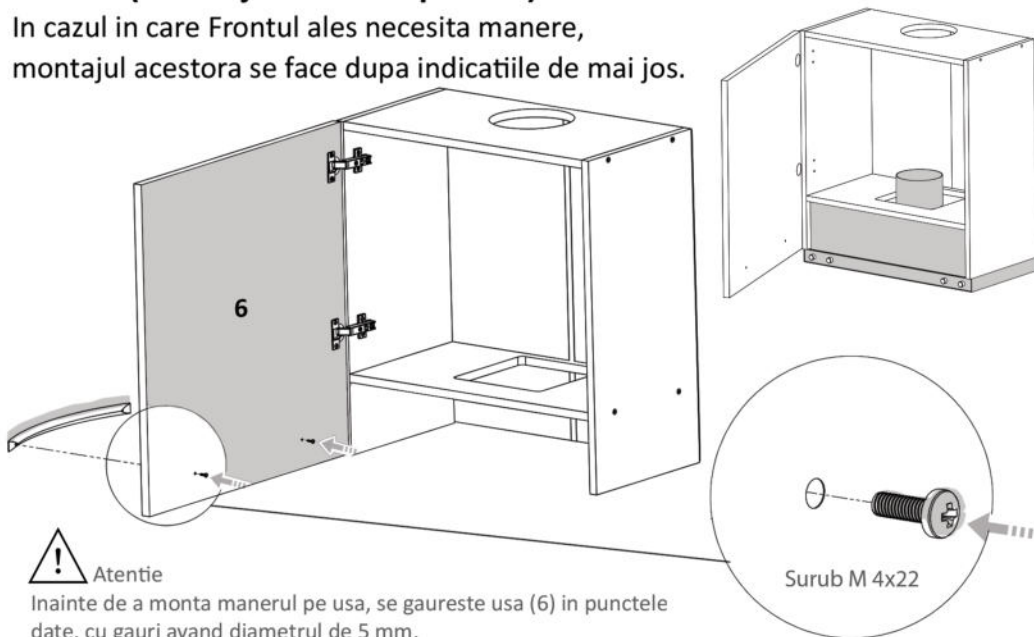
Pasul 5 (Montaj Balamale)

Se monteaza pe placa Front (6) si pe placile (2) si (3) balamale (Ba) folosindu-se suruburi 4x18 (S8) - cate 4 / balama.



Pasul 6 (Montaj Manere- optional)

In cazul in care Frontul ales necesita manere, montajul acestora se face dupa indicatiile de mai jos.



Atentie

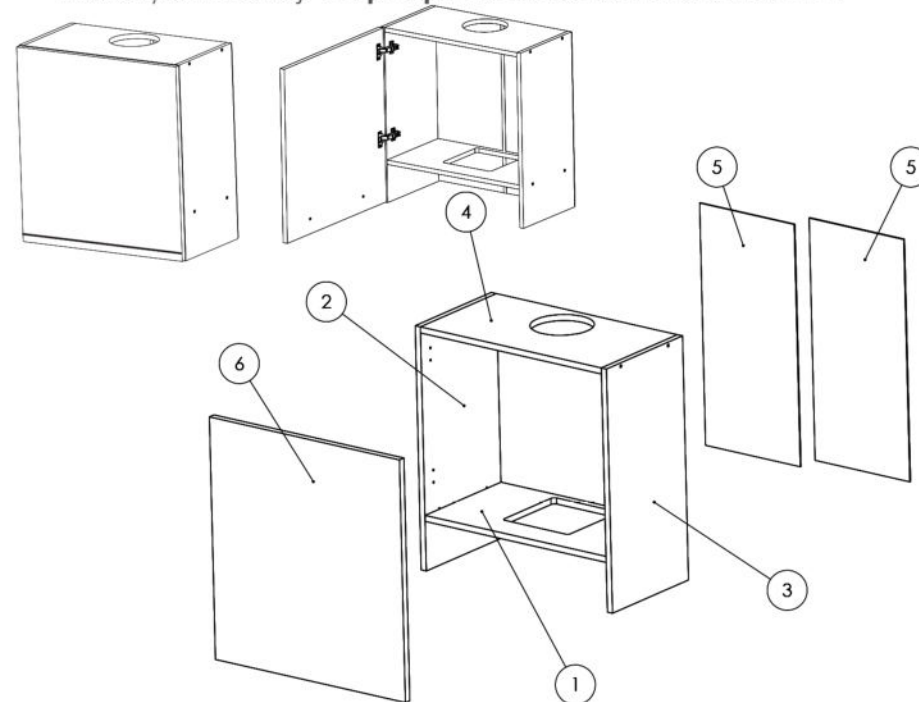
Inainte de a monta manerul pe usa, se gaureste usa (6) in punctele date, cu gauri avand diametrul de 5 mm.

Surub M 4x22

MOBIRO.

Nu te descurci ?
Acceseaza site-ul companiei
sau **scaneaza codul QR** pentru
instructiuni si video-uri cu montaj

Instructiuni montaj: Corp Superior Hota Extensibila 600 mm



NR. REPER	DETALII	COD REPER	CANTITATE
1	PAL 568X308X16	FUND	1
2	PAL 660X308X16	LATERALA ST.	1
3	PAL 660X308X16	LATERALA DR.	1
4	PAL 568X308X16	POLITA / TAVAN	2
5	PAL 655x297x2.5	HDF	2
6	PAL 676X597X18	FRONT	2

ATENȚIE: MONTAJUL NECORESPUNZĂTOR ATRAGE DUPĂ SINE PIERDEREA GARANȚIEI PRODUSULUI



Șurubelniță în cruce
sau autofiletantă












Este **recomandat** ca
montajul să fie făcut de
minim două persoane



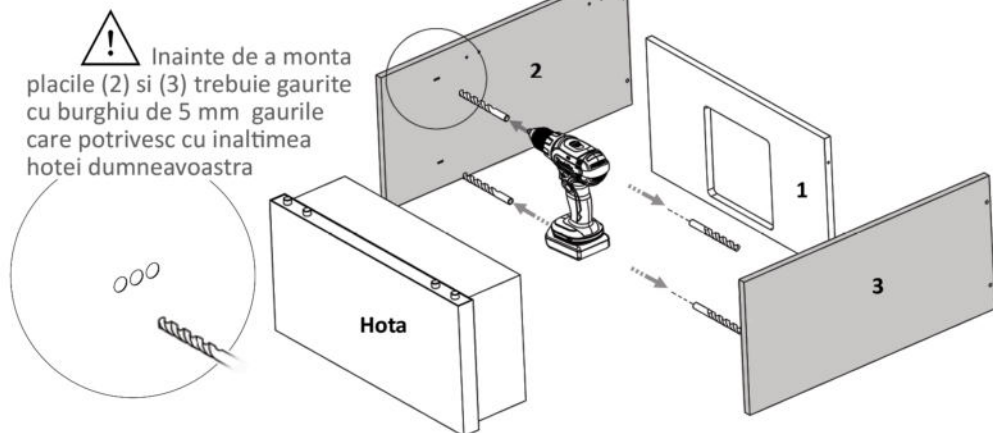
Un **ciocan** de dimensiune
medie

Elemente feronerie:

CONFIRMATOR 50mm Co  8	SURUB 4X18 S8  8	SURUB 3.5X30 S6  12	SURUB M4X22 Sm  2
PROFIL H 635mm Ph  1	BALAMALE APLICATE Ba  2	SURUB 3.5X16 S3  4	Agatator pt sina Ag  2
			CUIE Cu  30

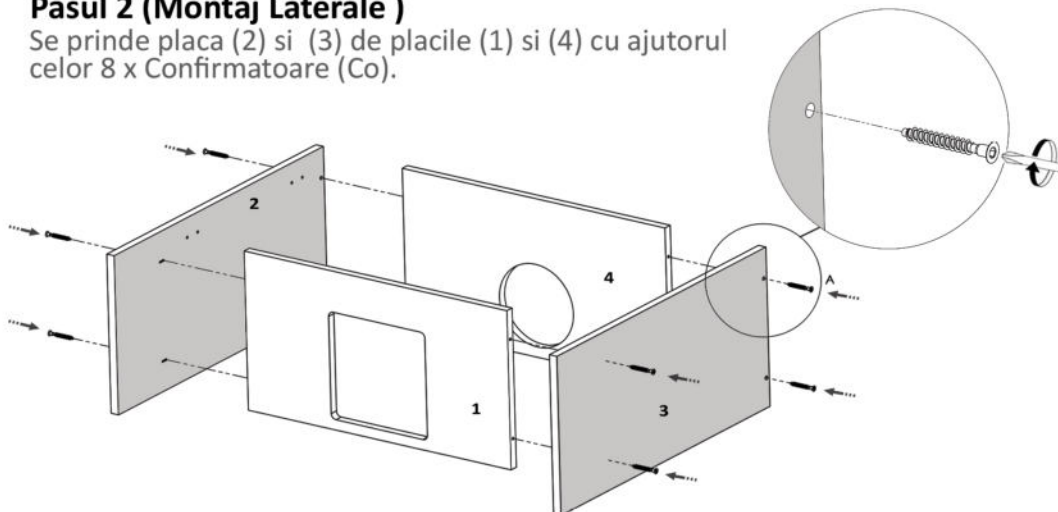
Pasul 1 (Gaurit Laterale)

Se gauresc placile (2) si (3) cu burghiu avand diametru de $\varnothing 5$ mm in punctele destinate acestora.



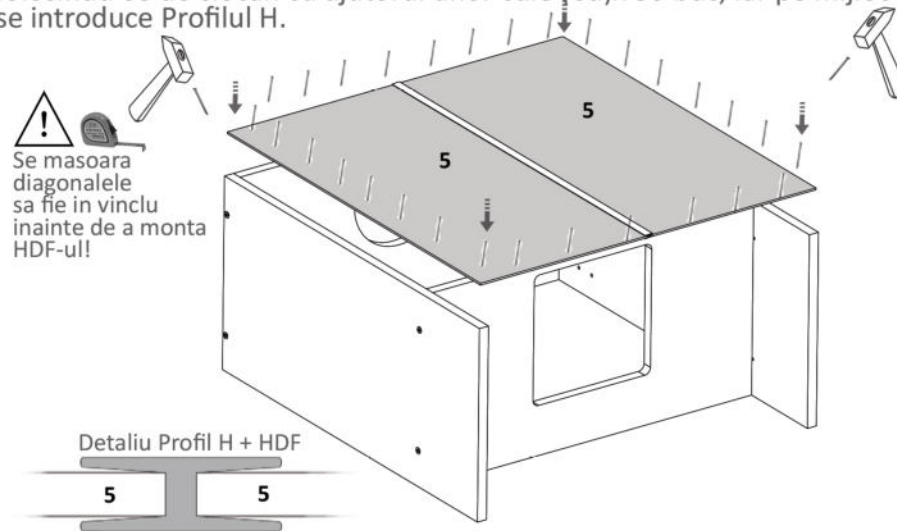
Pasul 2 (Montaj Laterale)

Se prinde placa (2) si (3) de placile (1) si (4) cu ajutorul celor 8 x Confirmatoare (Co).



Pasul 3 (Montaj HDF)

Se masoara diagonalele sa fie in vinclu, dupa care se prinde HDF-ul (5) folosindu-se de ciocan cu ajutorul unor cuie (Cu) x 30 buc, iar pe mijloc se introduce Profilul H.



Pasul 4 (Montaj agatator pt sina)

Se monteaza pe laterale (2) si (3) 2x Agatator pt sina (Ag) folosindu-se suruburi 3.5x30 (S6) - cate 2 / agatator.

