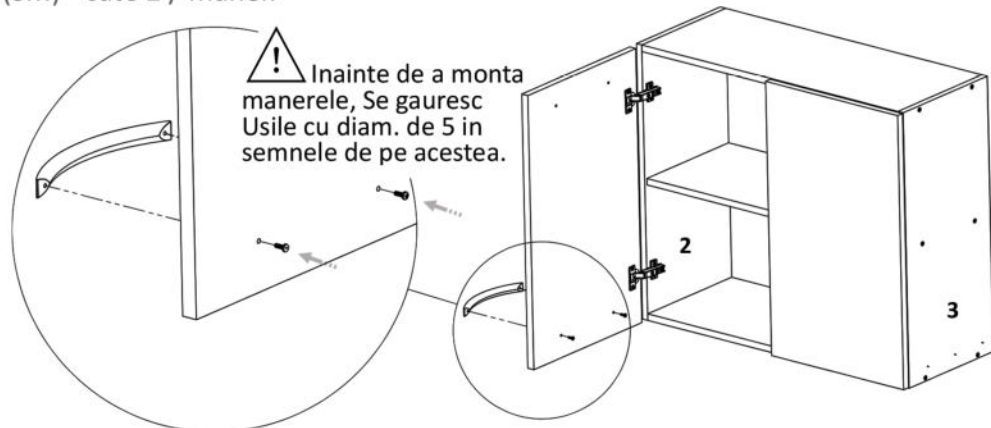


MOBIRO.

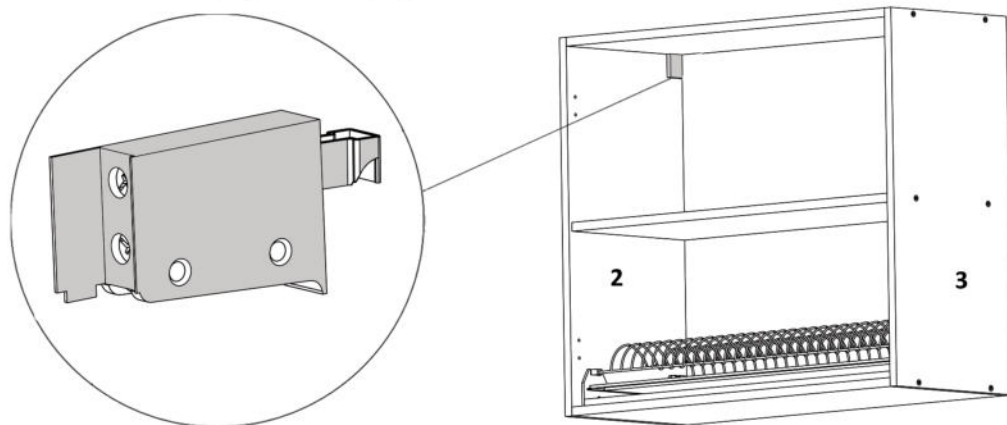
Pasul 6 (Montaj Manere pe Front-optional)

Se monteaza pe placile Front (6) 2x manere folosindu-se suruburi M4x22 (Sm) - cate 2 / maner.



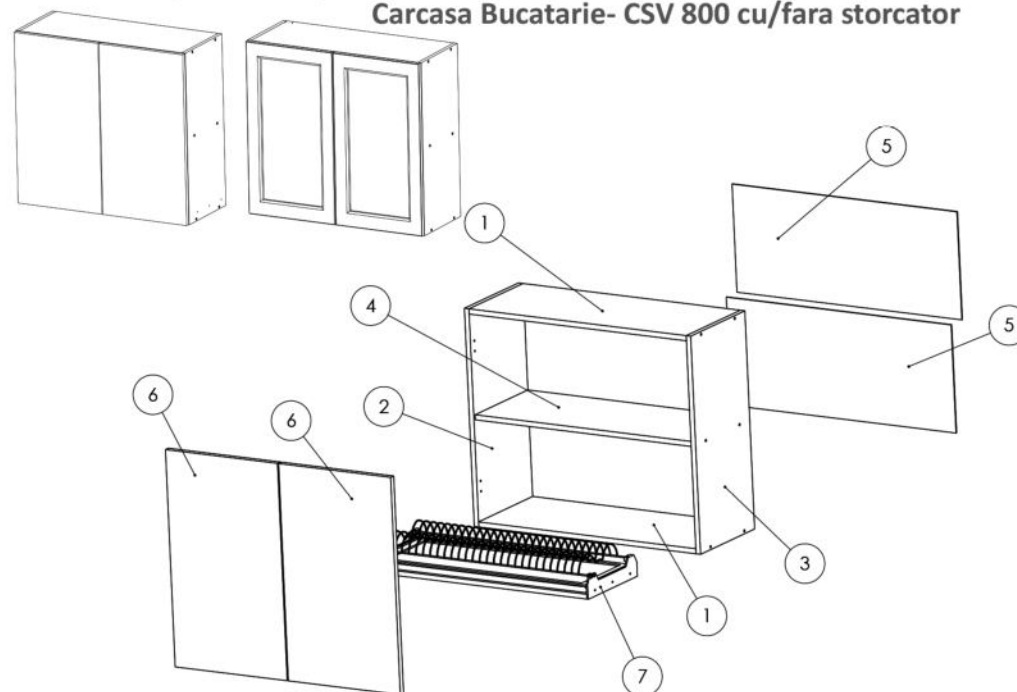
Pasul 7 (Montaj Agatator sina)

Se monteaza pe laterale (2) si (3) 2x Agatator sina (Ag) folosindu-se suruburi 3.5x30 (S6) - cate 2 / agatator.



MOBIRO.

Instrucțiuni montaj: **Carcasa Bucatarie- CS 800 cu /fara storcator**
Carcasa Bucatarie- CSV 800 cu/fara storcator



Nr. Reper	DETALII	COD REPER	CANTITATE	BUC
1	PAL 768X308X16	FUND/TAVAN	2	BUC
2	PAL 680X308X16	LATERALA ST	1	BUC
3	PAL 680X308X16	LATERALA DR	1	BUC
4	PAL 768X300X16	POLITA FIXA	1	BUC
5	HDF 795x347x2,5	HDF	2	BUC
6	PAL 696x397x18	FRONT	2	BUC
7	Optional (la alegere) 768X308	STORCATOR COMPLET	1	BUC

ATENȚIE: MONTAJUL NECORESPUNZĂTOR ATRAGE DUPĂ SINE PIERDEREA GARANȚIEI PRODUSULUI



Șurubelniță în cruce
sau autofiletantă



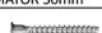





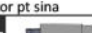

Este recomandat ca
montajul să fie făcut de
minim două persoane



Un ciocan de dimensiune
medie

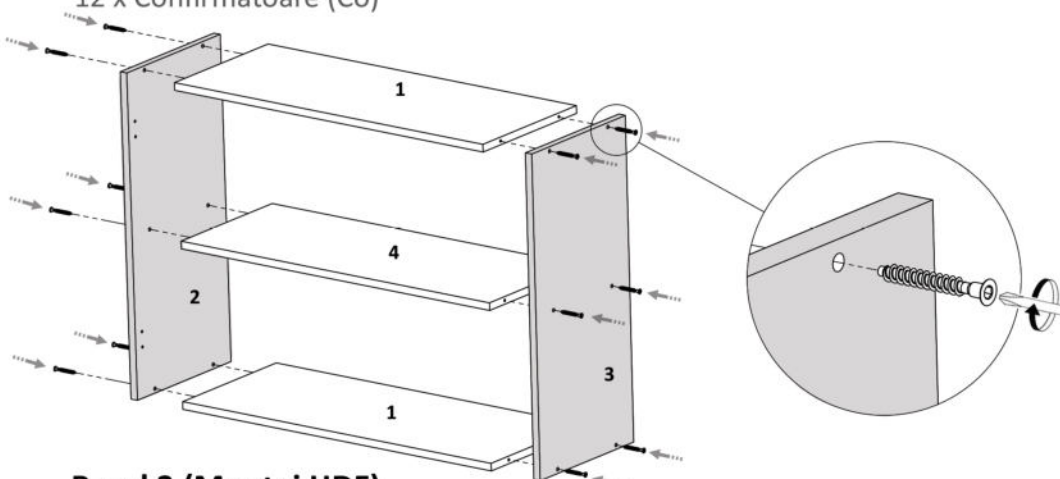
MOBIRO.

Elemente feronerie:

CONFIRMATOR 50mm Co  12	SURUB 4X18 S8  16	SURUB 3.5X30 S6  12	SURUB M4X22 Sm  4
SAIBE TIP CUPA Sc  10	BALAMALE APLICATE Ba  4	Agatator pt sina Ag  2	
CUIE Cu  50			

Pasul 1

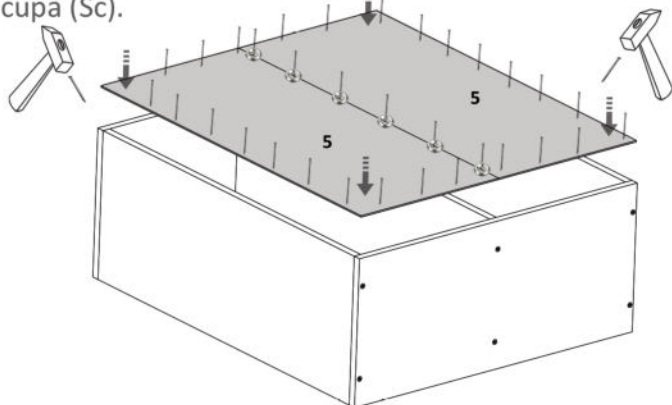
Se prinde placa (2) si (3) de placile (1) si (4) cu ajutorul a celor 12 x Confirmatoare (Co)



Pasul 2 (Montaj HDF)

Se masoara diagonalele sa fie in vinclu, dupa care se prinde HDF-ul (5) folosindu-se de ciocan cu ajutorul unor cuie (Cu) x 50 buc, iar pe mijloc se folosesc saibe tip cupa (Sc).

 Se masoara diagonalele sa fie in vinclu inainte de a monta HDF-ul!

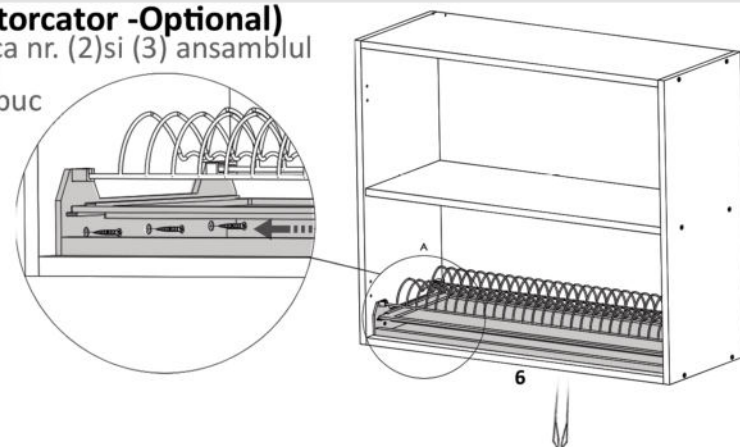


MOBIRO.

Pasul 3 (Montaj Storcator -Optional)

Se monteaza pe placa nr. (2) si (3) ansamblul storcator cu ajutorul suruburilor (S8) - 6 x buc

 **Atentie !**
Doar in cazul in care ati comandat varianta cu storcator.



Pasul 4 (Montaj Balamale)

Se monteaza pe placa Front (6) si pe lateralele (2) si (3) balamale (Ba) folosindu-se suruburi 4x18 (S8) - cate 4 / balama

