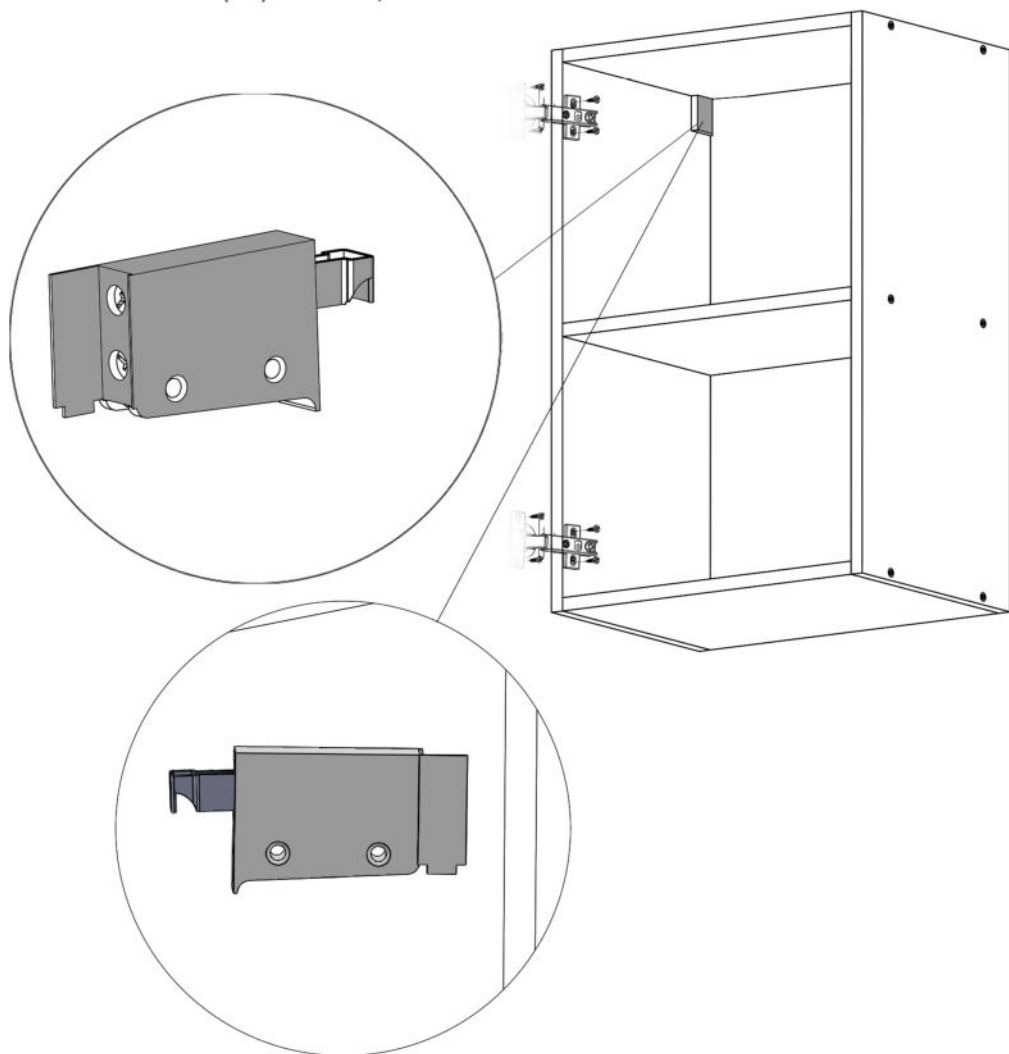


MOBIRO.

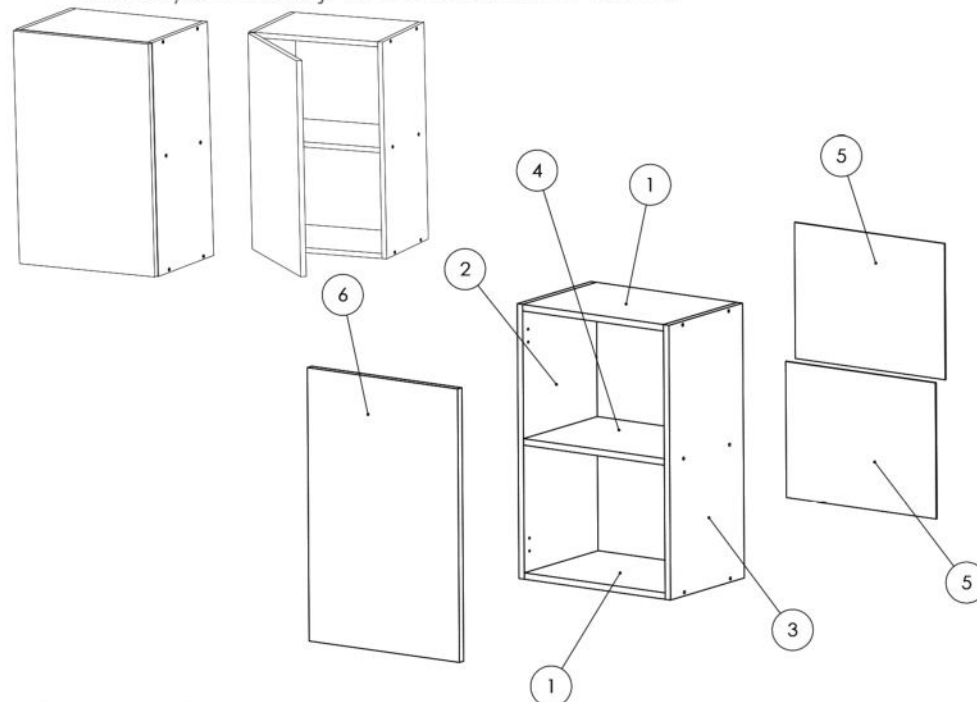
Pasul 5 (Montaj Coltare Plastic)

Se monteaza pe laterale (2) si (3) 2x Agatatori pt sina (Ag) folosindu-se suruburi 3.5x30 (S6) - cate 2 / coltar.



MOBIRO.

Instrucțiuni montaj: Carcasa Bucatarie -CS 450



NR. REPER	DETALII	COD. REPER	CANTITATE
1	PAL 418X308X16	FUND / TAVAN	2
2	PAL700X308X16	LATERALA ST.	1
3	PAL700X308X16	LATERALA DR.	1
4	PAL 418X308X16	POLITA FIXA	1
5	PAL 445X347X2.5	HDF	2
6	PAL 696X447X18	FRONT	1

ATENȚIE: MONTAJUL NECORESPUNZĂTOR ATRAGE DUPĂ SINE PIERDEREA GARANȚIEI PRODUSULUI



Șurubelniță în cruce
sau autofiletantă











Este recomandat ca
montajul să fie făcut de
minim două persoane



Un ciocan de dimensiune
medie

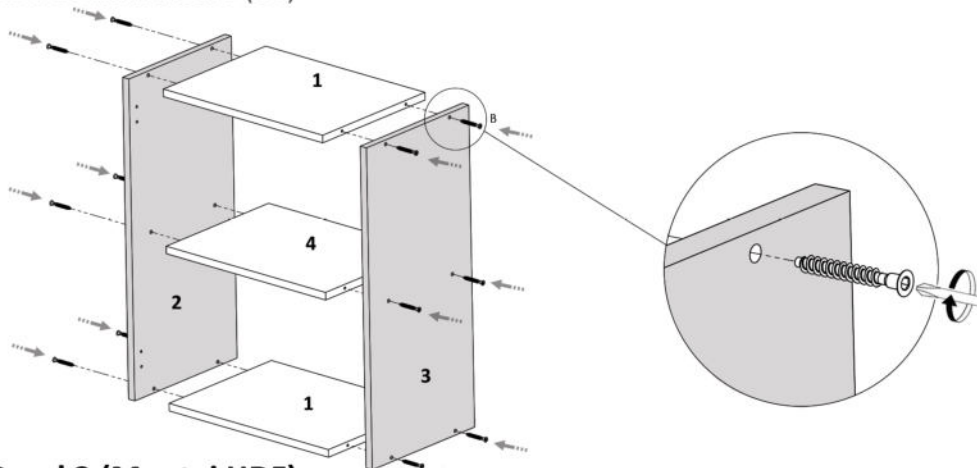
MOBIRO.

Elemente feronerie:

CONFIRMATOR 50mm Co  12	SURUB 4X18 S8  8	SURUB 3.5X30 S6  12	SURUB M4X22 Sm  2
SAIBE TIP CUPA Sc  8	BALAMALE APLICATE Ba  2	Agatator pt sina Ag  2	
CUIE Cu  45			

Pasul 1

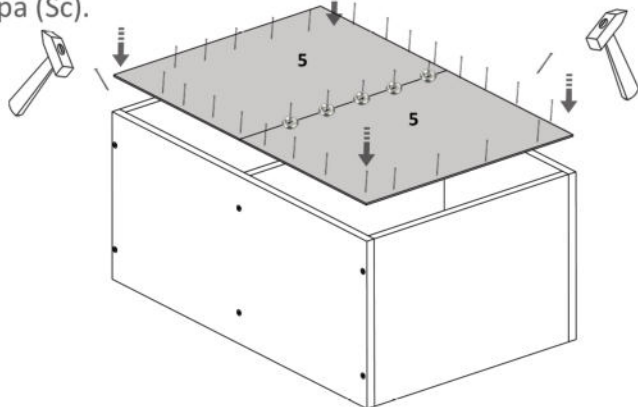
Se prinde placa (2) si (3) de placile (1) si (4) cu ajutorul a celor 12 x Confirmatoare (Co)



Pasul 2 (Montaj HDF)

Se masoara diagonalele sa fie in vinclu, dupa care se prinde HDF-ul (5) folosindu-se de ciocan cu ajutorul unor cuie (Cu) x 27buc, iar pe mijloc se folosesc saibe tip cupa (Sc).

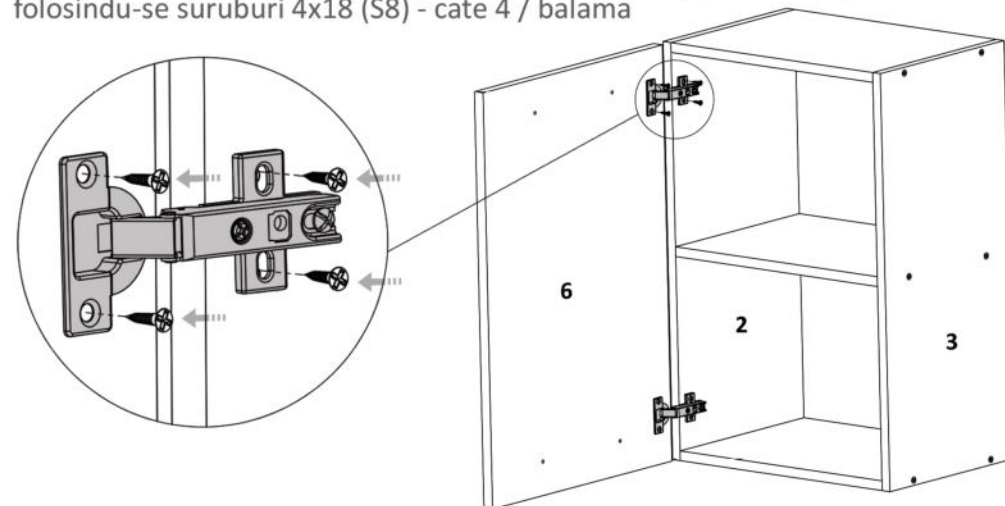
 Se masoara diagonalele sa fie in vinclu inainte de a monta HDF-ul!



MOBIRO.

Pasul 3 (Montaj Balamale)

Se monteaza pe placa Front (6) si pe lateralele (2) si (3) balamale (Ba) folosindu-se suruburi 4x18 (S8) - cate 4 / balama



Pasul 4 (Montaj Manere pe Front)

Se monteaza pe placa Front (6) 1x maner folosindu-se suruburi M4x22 (Sm) - cate 2 / maner.

