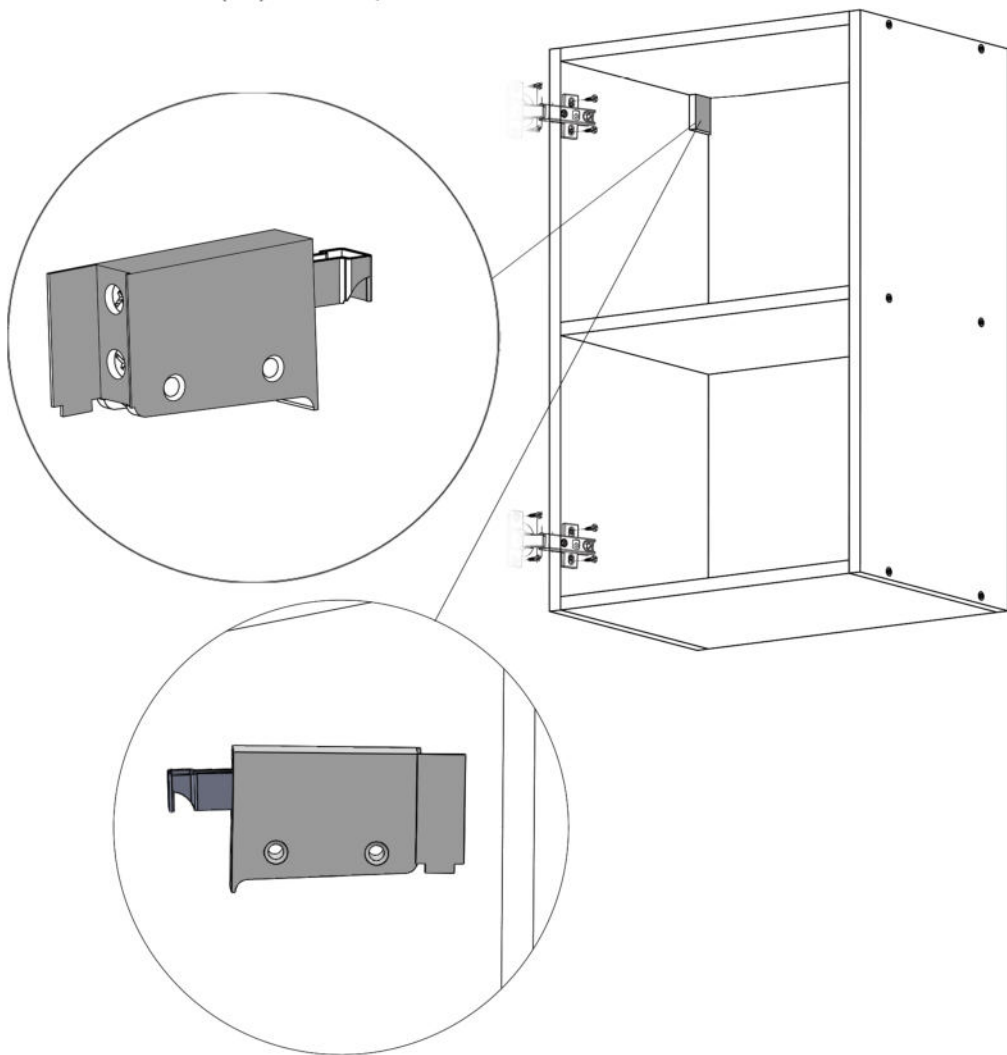
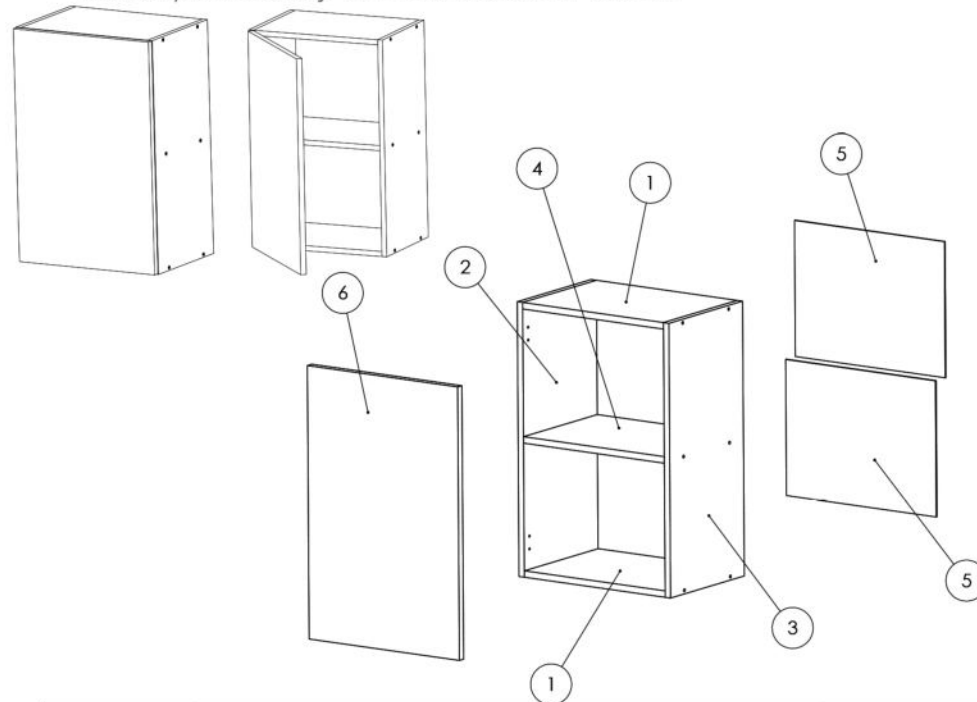


## Pasul 5 (Montaj Coltare Plastic)

Se monteaza pe laterale (2) si (3) 2x Agatatori pt sina (Ag) folosindu-se suruburi 3.5x30 (S6) - cate 2 / coltar.



## Instrucțiuni montaj: Carcasa Bucatarie -CS 400



NR. REPER	DETALII	COD. REPER	CANTITATE
1	PAL368X308X16	FUND / TAVAN	2
2	PAL700X308X16	LATERALA ST.	1
3	PAL700X308X16	LATERALA DR.	1
4	PAL368X308X16	POLITA FIXA	1
5	HDF 395X347X2.5	HDF	2
6	PAL 696X397X18	FRONT	1

ATENȚIE: MONTAJUL NECORESPUNZĂTOR ATRAGE DUPĂ SINE PIERDEREA GARANȚIEI PRODUSULUI



Șurubelniță în cruce  
sau autofiletantă



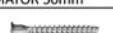







Este **recomandat** ca  
montajul să fie făcut de  
minim două persoane



Un **ciocan** de dimensiune  
medie

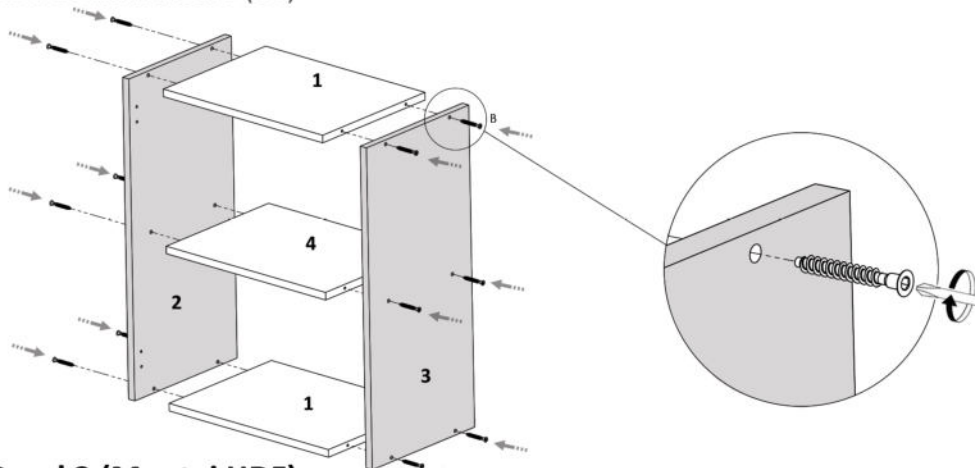
# MOBIRO.

Elemente feronerie:

CONFIRMATOR 50mm <b>Co</b>  12	SURUB 4X18 <b>S8</b>  8	SURUB 3.5X30 <b>S6</b>  12	SURUB M4X22 <b>Sm</b>  2
SAIBE TIP CUPA <b>Sc</b>  8	BALAMALE APLICATE <b>Ba</b>  2	Agatator pt sina <b>Ag</b>  2	
CUIE <b>Cu</b>  40			

## Pasul 1

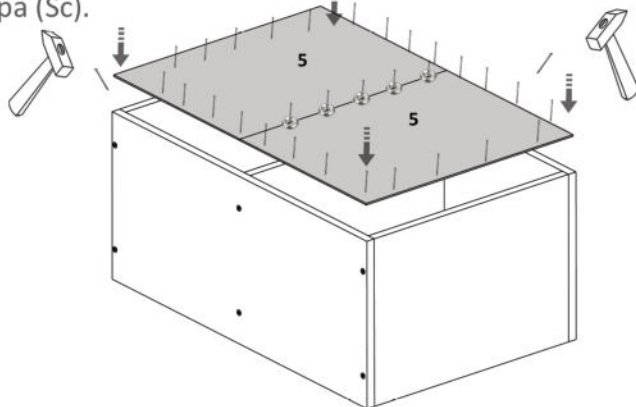
Se prinde placa (2) si (3) de placile (1) si (4) cu ajutorul a celor 12 x Confirmatoare (Co)



## Pasul 2 (Montaj HDF)

Se masoara diagonalele sa fie in vinclu, dupa care se prinde HDF-ul (5) folosindu-se de ciocan cu ajutorul unor cuie (Cu) x 27buc, iar pe mijloc se folosesc saibe tip cupa (Sc).

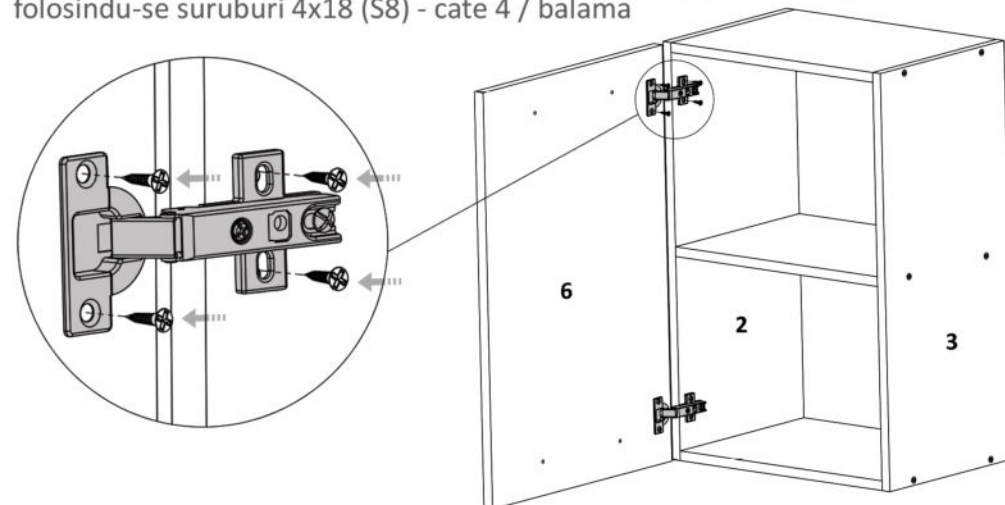
 Se masoara diagonalele sa fie in vinclu inainte de a monta HDF-ul!



# MOBIRO.

## Pasul 3 (Montaj Balamale)

Se monteaza pe placa Front (6) si pe lateralele (2) si (3) balamale (Ba) folosindu-se suruburi 4x18 (S8) - cate 4 / balama



## Pasul 4 (Montaj Manere pe Front )

Se monteaza pe placa Front (6) 1x maner folosindu-se suruburi M4x22 (Sm) - cate 2 / maner.

