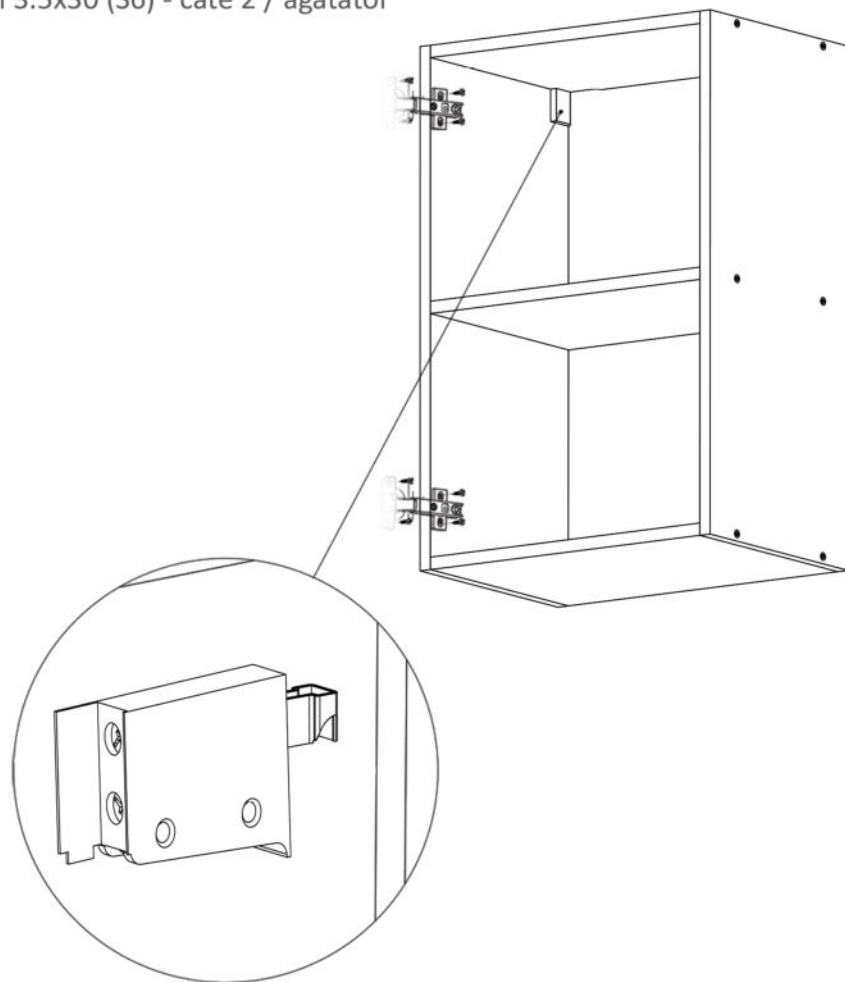
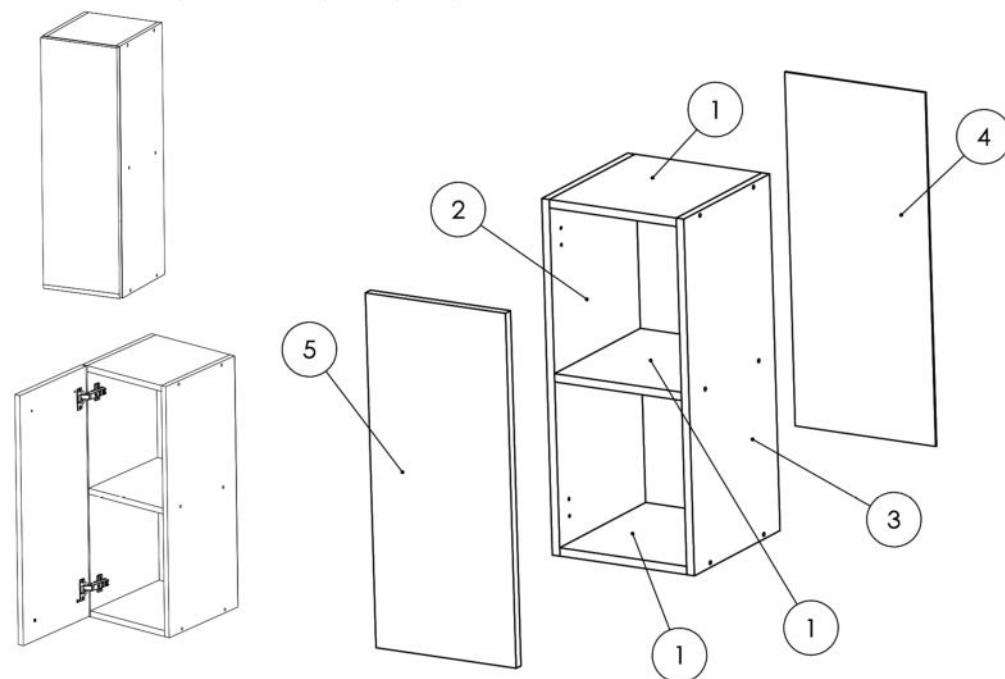


Pasul 6 (Montaj Agatator Pt. sina)

Se monteaza pe laterale (2) si (3) 2x Agatatori pentru sina (Ag) folosindu-se suruburi 3.5x30 (S6) - cate 2 / agatator



Instrucțiuni montaj: Corp Superior 200 mm



ITEM NO.	Detalii	Cod Reper	Cantitate
1	PAL 308X168X16	FUND/TAVAN/POLITA FIXA	3
2	PAL700X308X16	LATERALA ST	1
3	PAL700X308X16	LATERALA DR	1
4	HDF695X195X2.5	HDF	1
5	PAL 696X197X18	FRONT	1

ATENȚIE: MONTAJUL NECORESPUNZĂTOR ATRAGE DUPĂ SINE PIERDEREA GARANȚIEI PRODUSULUI



Șurubelniță în cruce
sau autofiletantă










Este **recomandat** ca
montajul să fie făcut de
minim două persoane



Un **ciocan** de dimensiune
medie

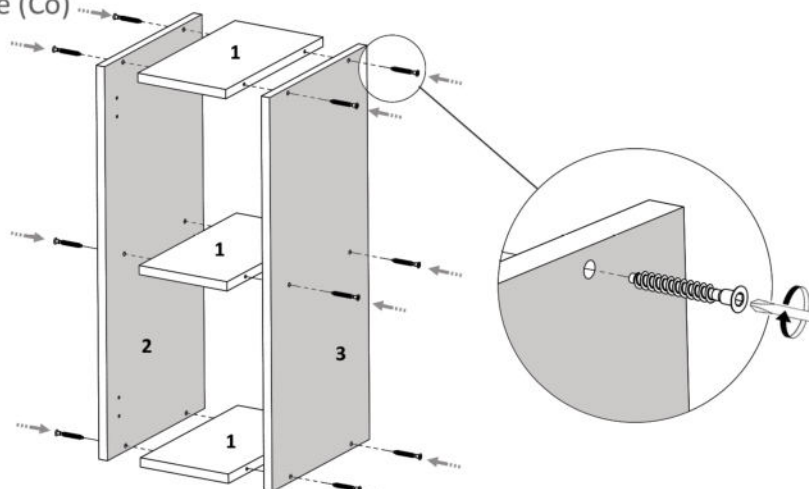
MOBIRO.

Elemente feronerie:

CONFIRMATOR 50mm Co  12	SURUB 4X18 S8  8	SURUB 3.5X30 S6  12	SURUB M4X22 Sm  2
CIUIE Cu  25	BALAMALE APLICATE Ba  2	COLTAR PLASTIC PVC ALB Ag  2	

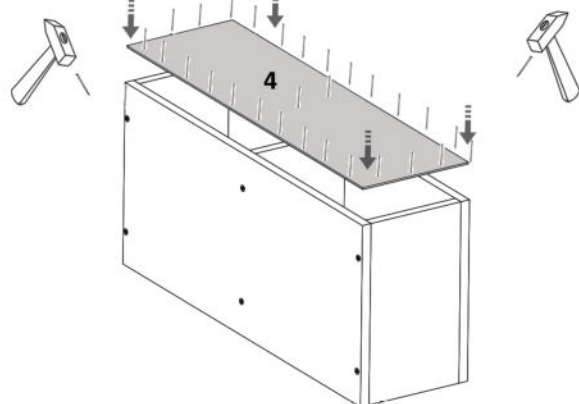
Pasul 1

Se prinde placa (2) si (3) de placile (1) cu ajutorul a celor 12 x Confirmatoare (Co)



Se masoara diagonalele sa fie in vinclu, dupa care se prinde HDF-ul (4) folosindu-se de ciocan cu ajutorul unor cuie (Cu) x 18 buc,

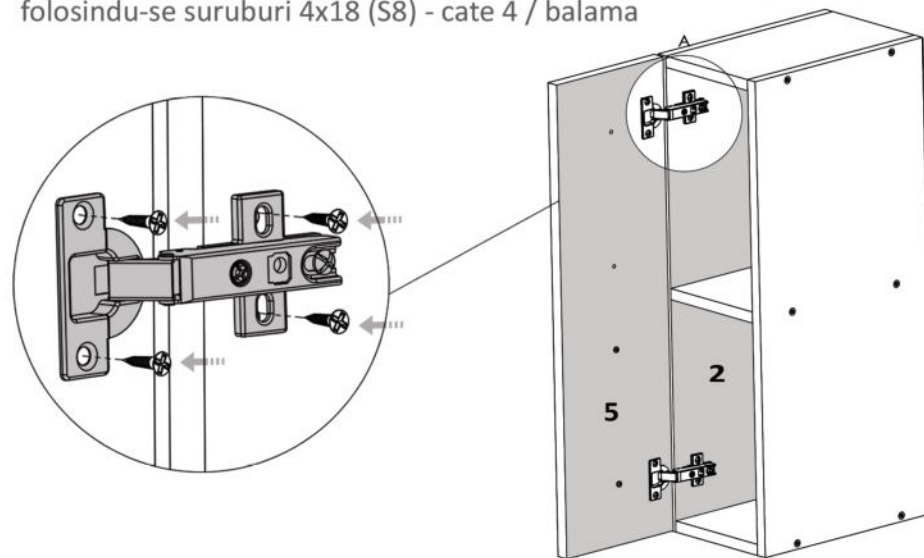
 Se masoara diagonalele sa fie in vinclu inainte de a monta HDF-ul!



MOBIRO.


Pasul 4 (Montaj Balamale)

Se monteaza pe placa Front (5) si pe laterala (2) balamale (Ba) 2x balamale folosindu-se suruburi 4x18 (S8) - cate 4 / balama



Pasul 5 (Montaj Manere pe Front)

Se monteaza pe placa Front (5) 1x maner folosindu-se suruburi M4x22 (Sm) - cate 2 / maner.

 Inainte de a monta manerele, Se gauresc Usile cu diam. de 5 in semnele de pe acestea.

