

## Elemente feronerie:

CONFIRMATOR <b>Co</b>  24	SURUB 4X18 <b>S8</b>  20	SURUB 3.5X30 <b>S6</b>  18	SURUB M4X22 <b>Sm</b>  4
SAIBA TIP CUPA <b>S7</b>  7	SUPPORT POLITA <b>Sp</b>  8	BALAMALE INCADRATE <b>Ba</b>  5	SURUB 3.5X16 <b>S3</b>  16
CIUE <b>Cu</b>  70	Cleme plinta <b>Cp</b>  4	PICIOARE <b>Pi</b>  4	

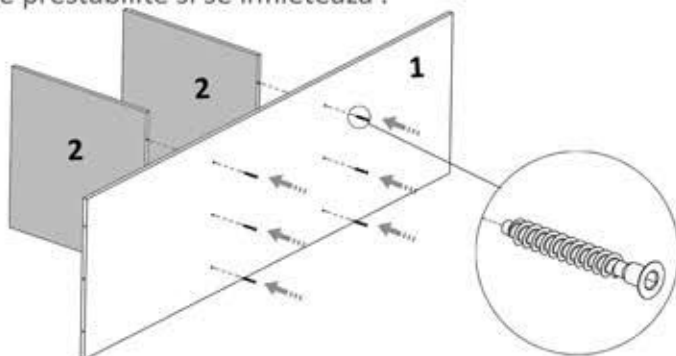
### Pasul 1

Se bate cu ajutorul unui ciocan suportul polita 8 x(Sp) pe placile 1 si 3.



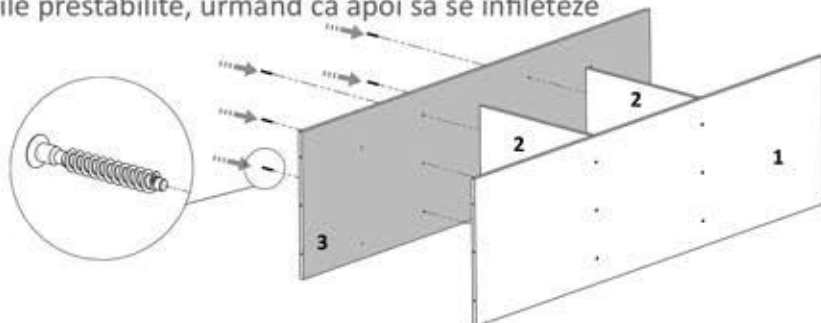
### Pasul 2 (Montaj Polita fixa)

Se prind placile (2) de placa laterala (1) introducand cele 6 x Confirmatoare (Co) in gaurile prestabilite si se infileteaza.



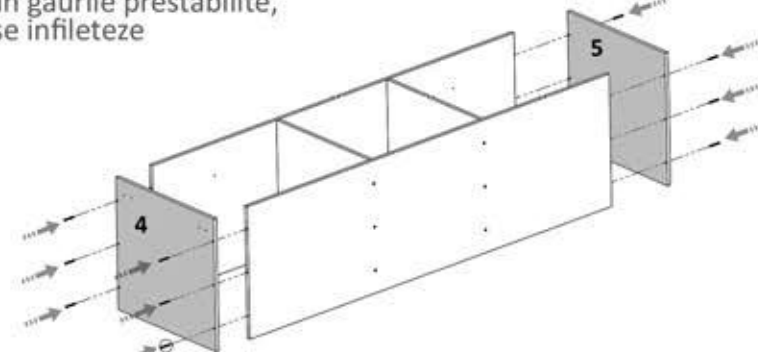
### Pasul 3 (Montaj laterala)

Se prind placile (2) de placa laterala (3) introducand cele 6x Confirmatoare (Co) in gaurile prestabilite, urmand ca apoi sa se infileteze



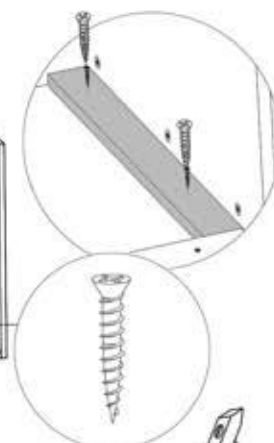
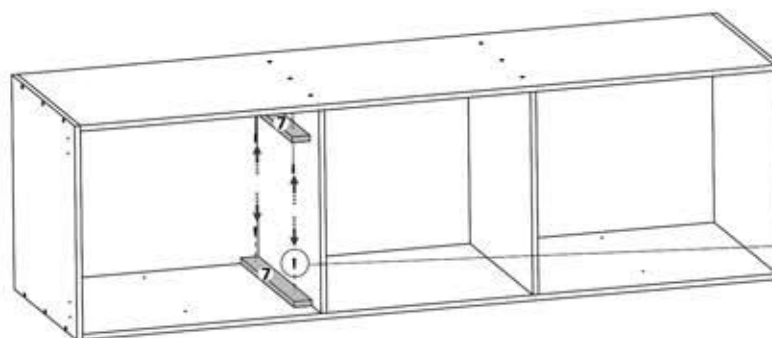
### Pasul 4 (Montaj Fund + Tavan)

Se prind placile (4) si (5) de placa laterala (1) si (3) introducand cele 12x Confirmatoare (Co) in gaurile prestabilite, urmand ca apoi sa se infileteze



### Pasul 5 (Montaj lezene)

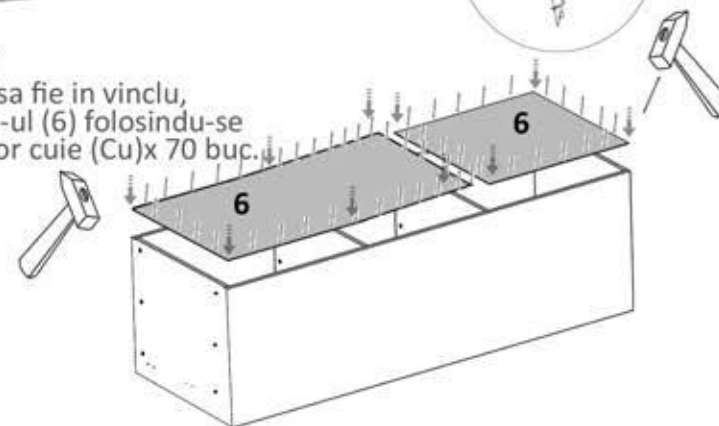
Se prind placile (7) x2 buc de placa laterala (1) si (3) cu ajutorul celor 4 suruburi (S6).



### Pasul 6 (Montaj HDF)

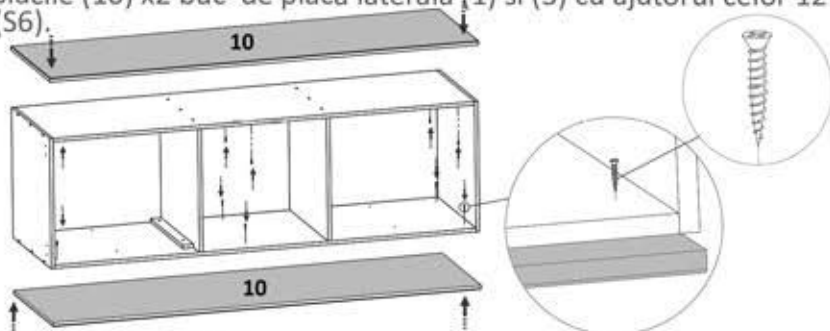
Se masoara diagonalele sa fie in vinclu, dupa care se prinde HDF-ul (6) folosindu-se de ciocan cu ajutorul unor ciue (Cu)x 70 buc.

   
Se masoara diagonalele sa fie in vinclu inainte de a monta HDF-ul!



## Pasul 7 (Montaj Pilastrii)

Se prind placile (10) x2 buc de placa laterala (1) si (3) cu ajutorul celor 12 suruburi (S6).

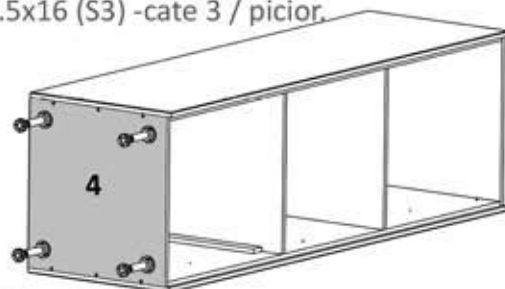


## Pasul 8 (Montaj Picioare)

Se monteaza pe placa Fund (4) Picioare plastic (Pi) x 4buc folosindu-se suruburi 3.5x16 (S3) -cate 3 / picior.

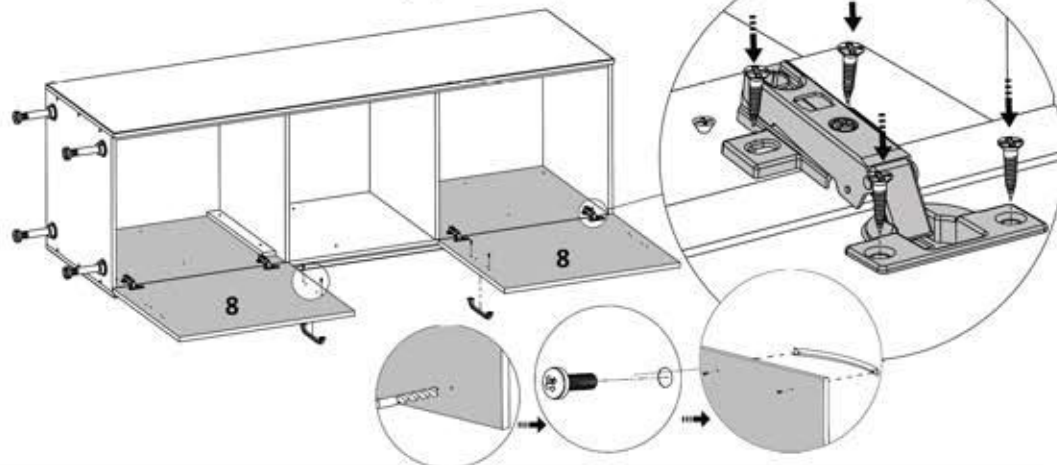
Atentie! ⚠

Dupa ce se monteaza picioarele, se pune pe pozitie si se verifica cu un boloboc sa fie corpul drept. In caz contrar se ajusteaza din rotirea picioarelor.

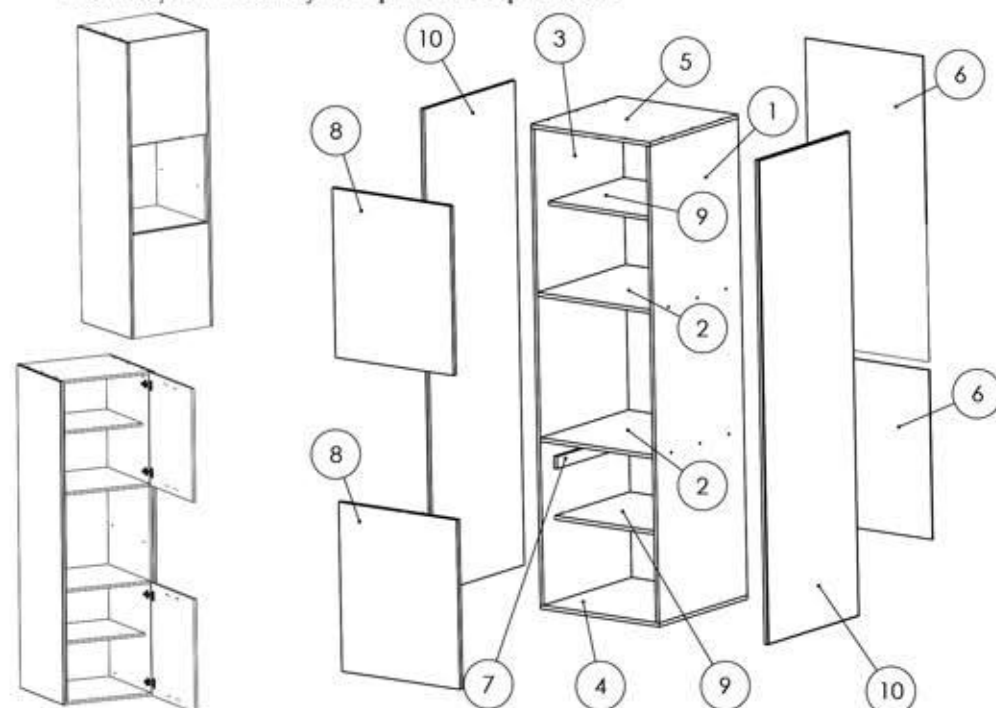


## Pasul 9 (Montaj balamale + manere)

Se monteaza pe placile Fronturi (8) si pe placa (1) balamale (Ba) x4 buc folosindu-se suruburi 4x18 (S8) - cate 4 / balama



## Instrucțiuni montaj: Corp Inalt Cuptor 600



ITEM NO.	DESCRIPTION	PART NUMBER	QTY.
1	PAL 2006X587X16	LATERALA DR	1
2	PAL 587X500X16	POLITA FIXA	2
3	PAL 2006X587X16	LATERALA ST	1
4	PAL 600X587X16	FUND	1
5	PAL 600X587X16	TAVAN	1
6	1336X595X2,5/ 698X595X2,5	HDF CC SUP+INF	2
7	PAL 500X50X4	LEZENA SUSTINERE CUPTOR	2
8	PAL 696X597/ 734X597	FRONT CC INF. SUP	2
9	PAL 566X500X16	POLITA MOBILA	2
10	PAL 2038X605X18	PILASTRU	2

ATENȚIE: MONTAJUL NECORESPUNZĂTOR ATRAGE DUPĂ SINE PIERDEREA GARANȚIEI PRODUSULUI



Șurubelniță în cruce sau autofiletantă



Este recomandat ca montajul să fie făcut de minim două persoane



Un ciocan de dimensiune medie