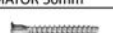




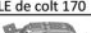

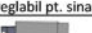


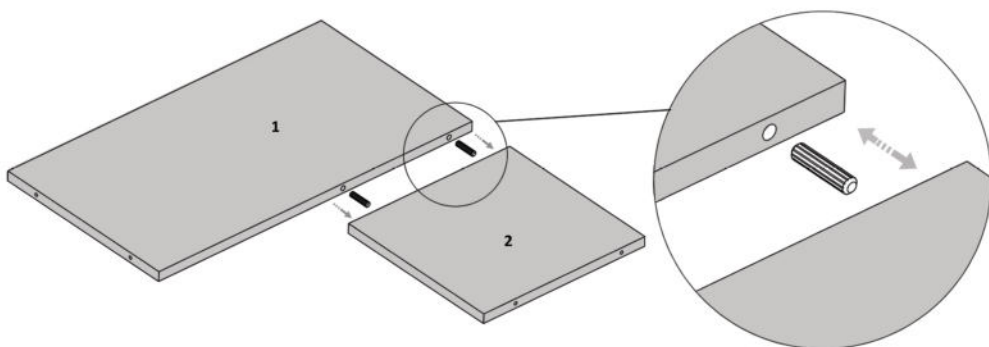


## Elemente feronerie:

CONFIRMATOR 50mm <b>Co</b>  27	SURUB 4X18 <b>S8</b>  16	SURUB 3.5X30 <b>S6</b>  12	SURUB M4X22 <b>Sm</b>  4
PLACUTA I <b>Pi</b>  3	BALAMALE de colt 170 <b>Bc</b>  4	SURUB 3.5X16 <b>S3</b>  12	Agatator reglabil pt. sina <b>Ag</b>  2
CUIE <b>Cu</b>  40	CEP LEMN 8X35 <b>Ce</b>  6		

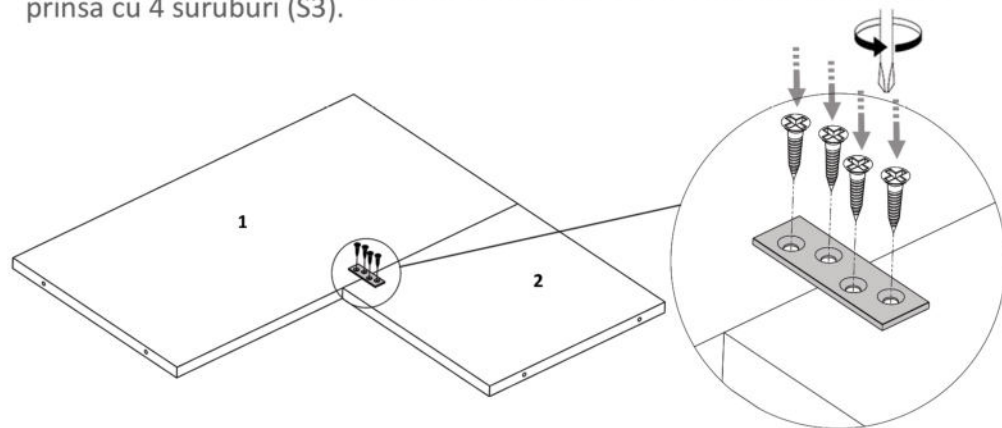
### Pasul 1 (Imbinare Cep Placa 1 si 2)

Se imbină placa (1) cu placa (2) prin introducerea în gaurile destinate acestora cepuri de lemn (Ce) iar apoi se apropie piesele ca și în imagine.



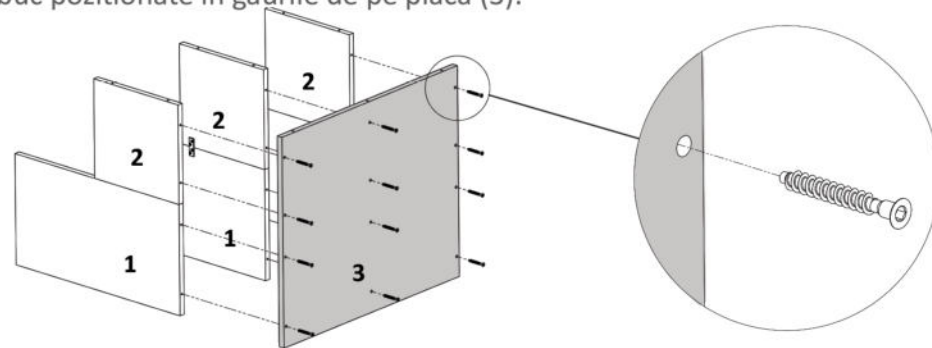
### Pasul 2 (Prins placute cu suruburi )

Se prinde placa (1) și (2) cu ajutorul unei placute metalice (Pi) care vine prinsă cu 4 suruburi (S3).



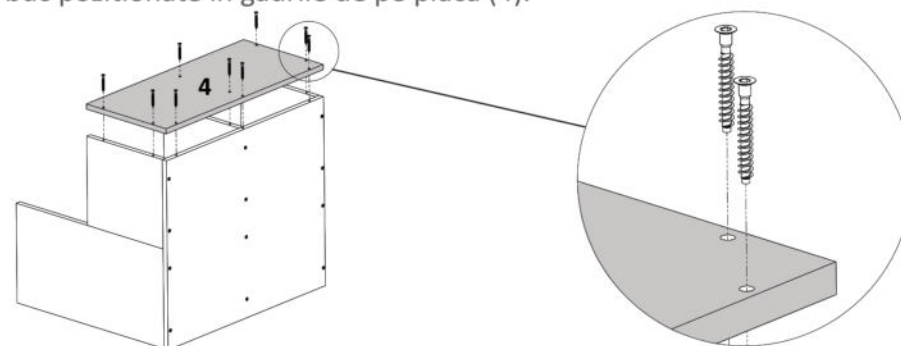
### Pasul 3 (Montaj Spate Colt )

Se montează placa (3) cu placile (1) și (2) cu ajutorul unor Confirmatoare (Co) x 12 buc poziționate în gaurile de pe placa (3).



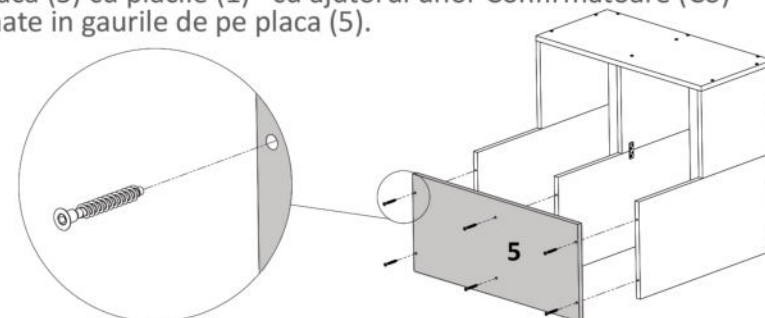
### Pasul 4 (Montaj Laterală Dr.)

Se montează placa (4) cu placile (2) și (3) cu ajutorul unor Confirmatoare (Co) x 9 buc poziționate în gaurile de pe placa (4).



### Pasul 5 (Montaj Laterală St. )

Se montează placa (5) cu placile (1) cu ajutorul unor Confirmatoare (Co) x 6 buc poziționate în gaurile de pe placa (5).

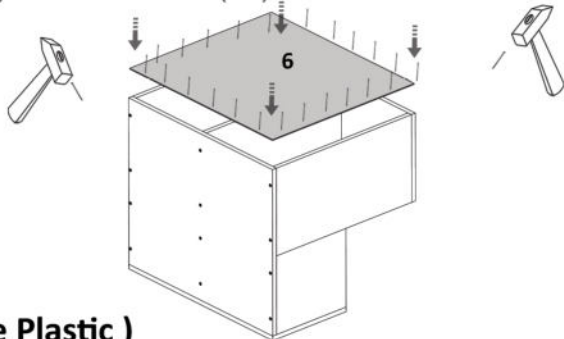


# MOBIRO.

## Pasul 6 (Montaj HDF)

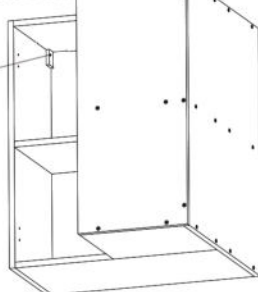
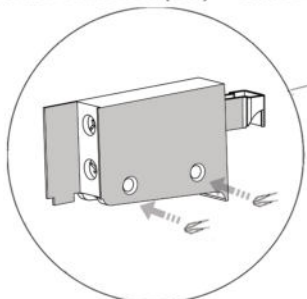
Se masoara diagonalele sa fie in vinclu, dupa care se prinde HDF-ul (6) folosindu-se de ciocan cu ajutorul unor cuie (Cu)x 30 buc

 Se masoara diagonalele sa fie in vinclu inainte de a monta HDF-ul!



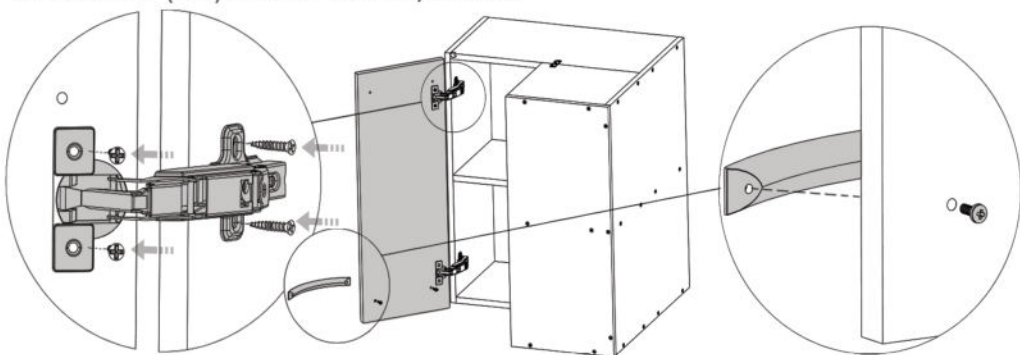
## Pasul 7 (Montaj Coltare Plastic)

Se monteaza pe laterale (4) si spate (3) 2x Agatator sina (Ag) folosindu-se suruburi 3.5x30(S6) - cate 2 / agatator.



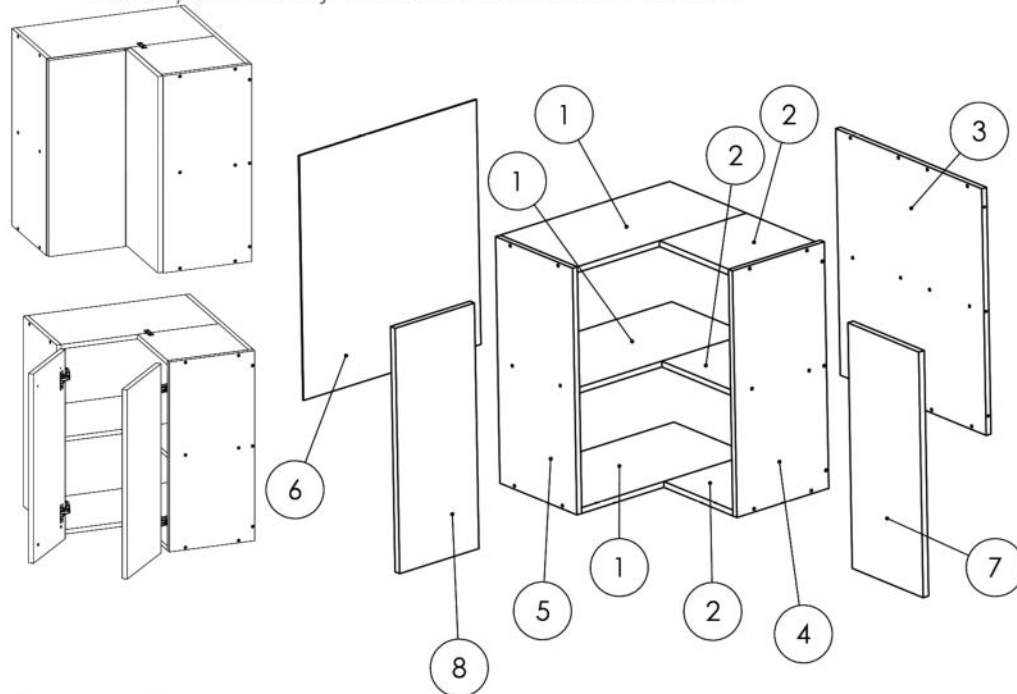
## Pasul 8 (Montaj Balamale + Fronturi + Manere)

Se monteaza pe placa (7) si (8) 4 x balamale de colt folosindu-se suruburi (S8) 4x18 cate 4 / balama. Se monteaza pe placa (8) 1x maner mic cu ajutorul suruburilor (Sm) M4x22 cate 2 / maner.



# MOBIRO.

Instructiuni montaj: **CARCASA BUCATARIE- CCS 650**



NR. REPER	DETALII	COD REPER	CANTITATE	BUC
1	PAL 618X308X16	SEGMENT MARE FUND	3	BUC
2	PAL 326X292X16	SEGMENT MIC FUND	3	BUC
3	PAL 700X634X16	SPATE COLT	1	BUC
4	PAL 700X308X16	LATERALA DR.	1	BUC
5	PAL 700X308X16	LATERALA ST.	1	BUC
6	HDF 645X695X2.5	HDF	1	BUC
7	PAL 696X336X18	USA MARE	1	BUC
8	PAL 696X318X18	USA MICA	1	BUC

ATENȚIE: MONTAJUL NECORESPUNZĂTOR ATRAGE DUPĂ SINE PIERDEREA GARANȚIEI PRODUSULUI



Șurubelniță în cruce sau autofiletantă



Este recomandat ca montajul să fie făcut de minim două persoane



Un ciocan de dimensiune medie