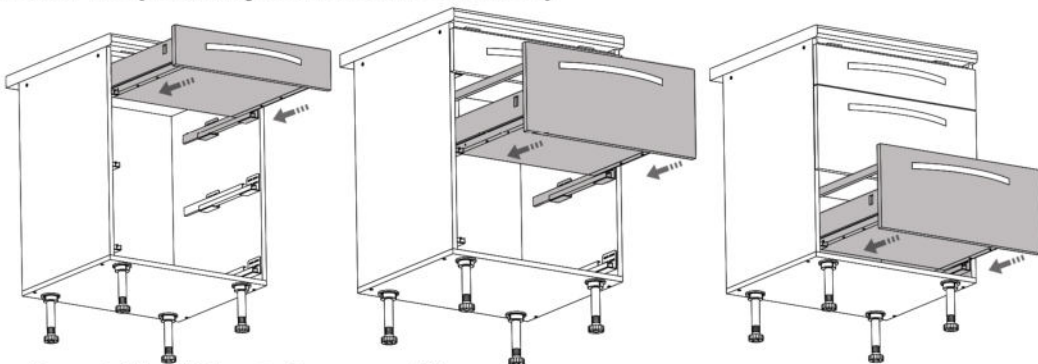
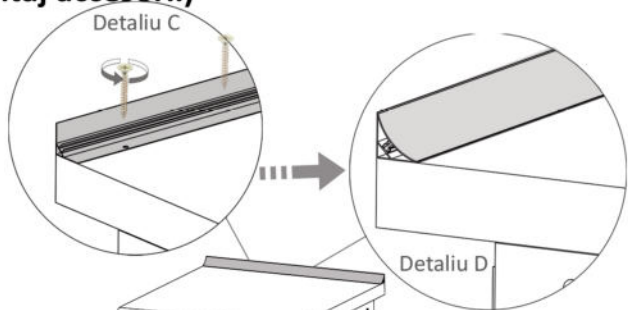


## Pasul 15 (Montaj Sertare in Carcasa)

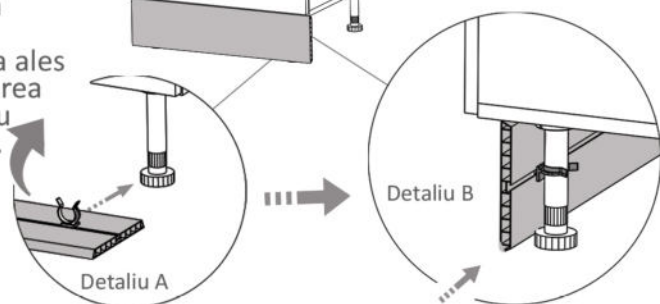


### Pasul 15 - (Montaj accesorii)



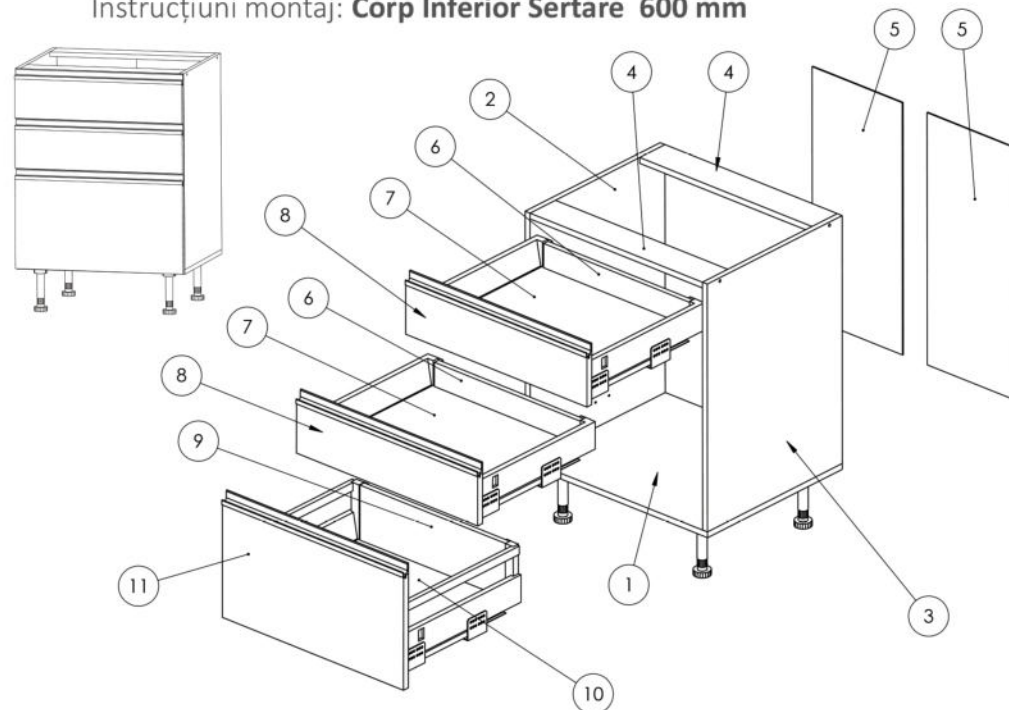
**Detaliu A si B** -Se monteaza clipsuri plastic (Cp)x 2buc pe soclu si se aliniaza cu picioarele, dupa care se prinde de acestea

In cazul in care s-a ales plinta din pal, fixarea clipsului se face cu surub (S6)x 2 buc.



**Detaliu C si D** -Se monteaza baza antistrop cu ajutorul suruburilor 3.5x16 (S3) iar dupa se monteaza capacul acesteia in locasul sau.

## Instrucțiuni montaj: Corp Inferior Sertare 600 mm



| NR REPER | DETALII         | COD REPER           | CANTITATE |
|----------|-----------------|---------------------|-----------|
| 1        | PAL 600X500X16  | FUND                | 1         |
| 2        | PAL 684X500X16  | LATERALA STANGA     | 1         |
| 3        | PAL 684X500X16  | LATERALA DREAPTA    | 1         |
| 4        | PAL 568X94X16   | LEZENE TAVAN        | 2         |
| 5        | HDF 696X297X2.5 | HDF ALB             | 2         |
| 6        | PAL 482X67X16   | CAPAT SERTAR MIC    | 2         |
| 7        | PAL 494X442X16  | FUND SERTAR MIC     | 2         |
| 8        | PAL 597X171X18  | FATA DE SERTAR MICA | 2         |
| 9        | PAL 482X152X16  | CAPAT SERTAR MARE   | 1         |
| 10       | PAL 494X442X16  | FUND SERTAR MARE    | 1         |
| 11       | PAL 597X346X18  | FATA DE SERTAR MARE | 1         |

ATENȚIE: MONTAJUL NECORESPUNZĂTOR ATRAGE DUPĂ SINE PIERDEREA GARANȚIEI PRODUSULUI



Șurubelniță în cruce  
sau autofiletantă

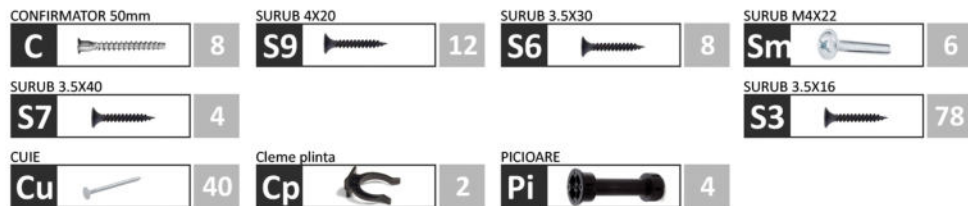


Este **recomandat** ca  
montajul să fie făcut de  
minim două persoane



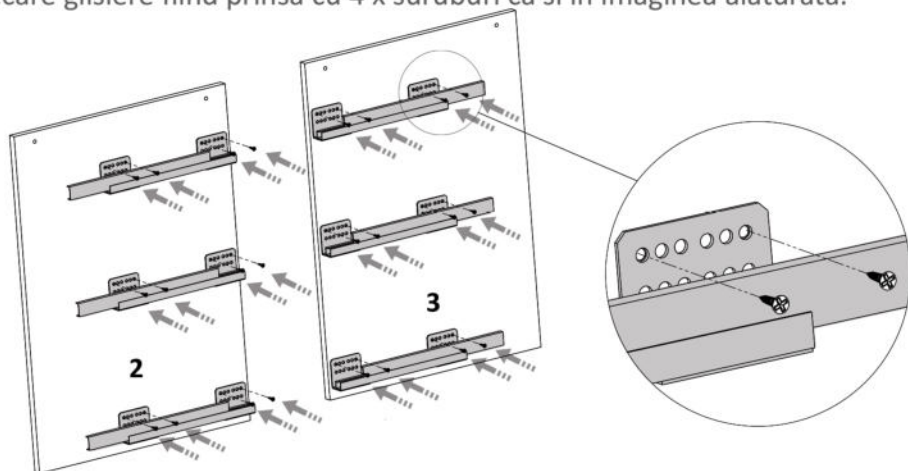
Un **ciocan** de dimensiune  
medie

## Elemente feronerie:



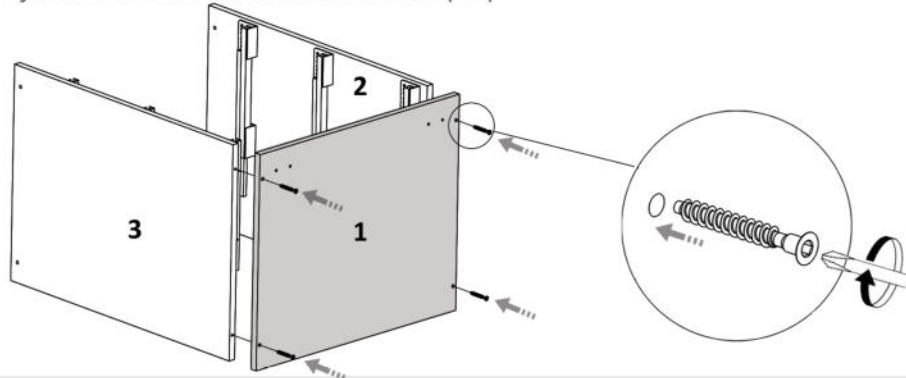
### Pasul 1

Se monteaza glisierile pe placile (2) si (3) cu ajutorul suruburilor (S3) 3.5x16 fiecare glisiera fiind prinsa cu 4 x suruburi ca si in imaginea alaturata.



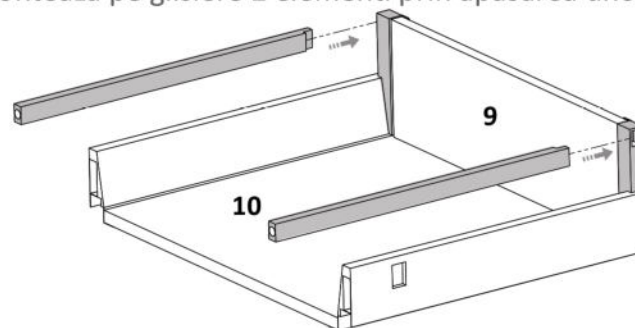
### Pasul 2

Se prinde placa Fund (1) de placa laterala st. (2) si placa laterala dr.(3) cu ajutorul a celor 4 x Confirmatoare (Co)

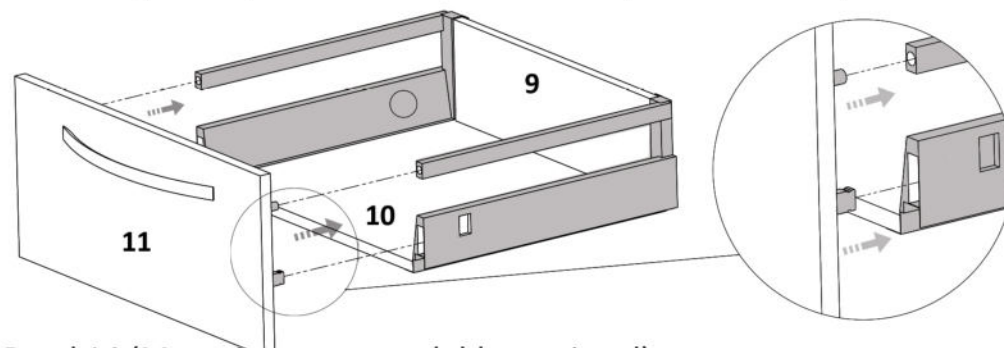


### Pasul 12 (Montaj Elemente pe glisiere)

Se monteaza pe glisiere 2 elemente prin apasarea unor cleme de prindere.

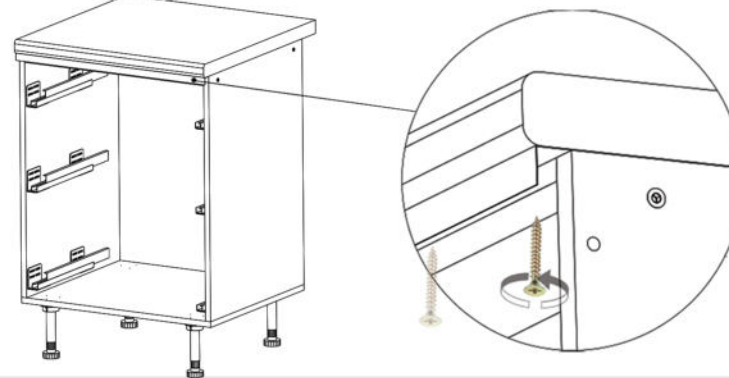


### Pasul 13 (Montaj Fata Sertar Mare cu Corp Sertar Mare )



### Pasul 14 (Montaj ornament sub blat.optional)

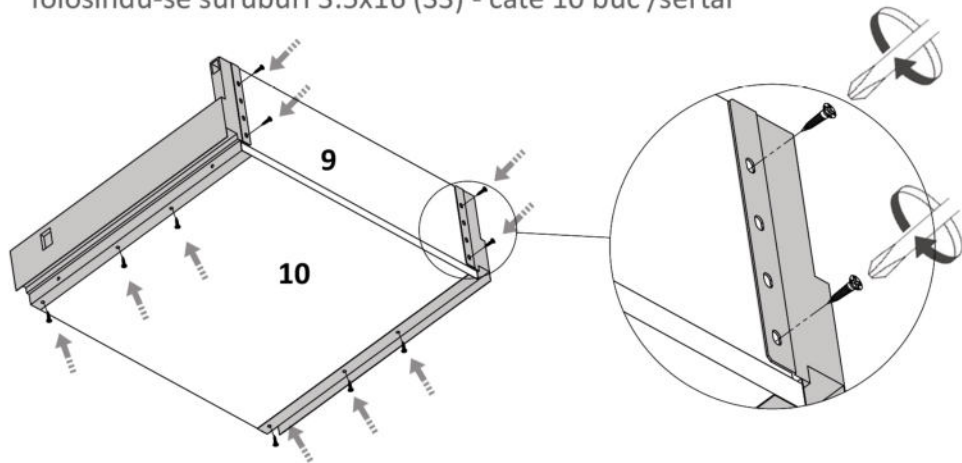
In cazul in care s-a ales varianta cu profil din aluminiu, acesta se monteaza folosind suruburilor 3.5x16 (S3).  
Se pozitioneaza de la margine exact ca si in desen.





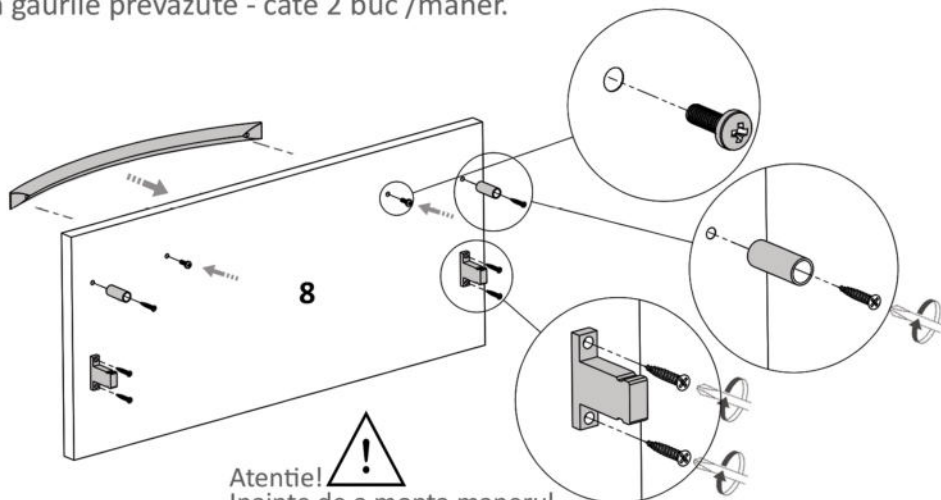
## Pasul 10 (Montaj glisiere Sertar Mare )

Se monteaza pe placile (10) si pe placa (9) glisiera stanga /dreapta folosindu-se suruburi 3.5x16 (S3) - cate 10 buc /sertar



## Pasul 11 (Montaj Elemente pe Fata Sertar Mare )

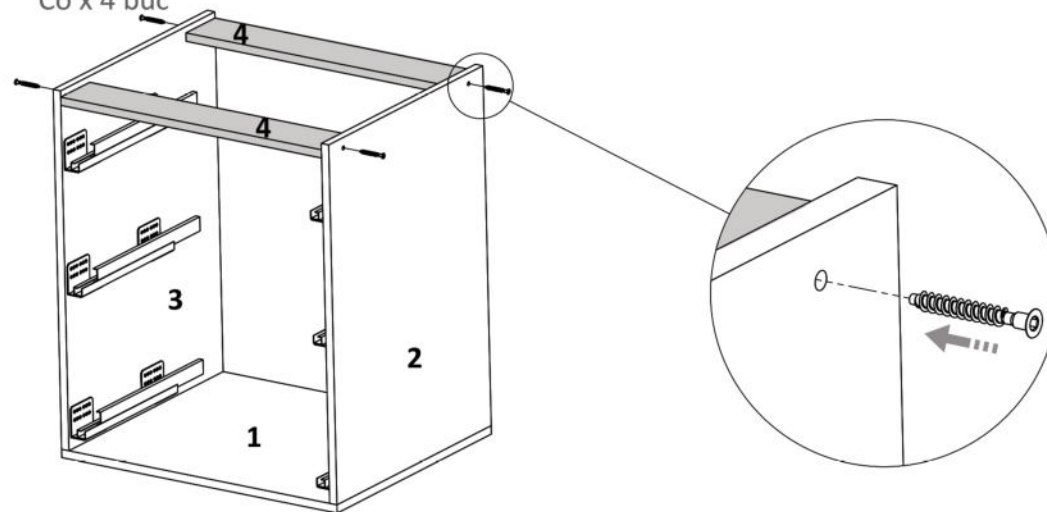
Se monteaza pe placa (11) cei 2 conectori (in forma de T) si cei doi cilindri folosindu-se suruburi 3.5x16 (S3) in gaurile prevazute - cate 2 buc /conector. Se monteaza Manerul mare pe partea exterioara folosindu-se suruburi (Sm) in gaurile prevazute - cate 2 buc /maner.



**Atentie!** Inainte de a monta manerul gaurile punctate se gauresc cu burghiul de 5 mm pt. surub

## Pasul 3 - (Montaj lezene)

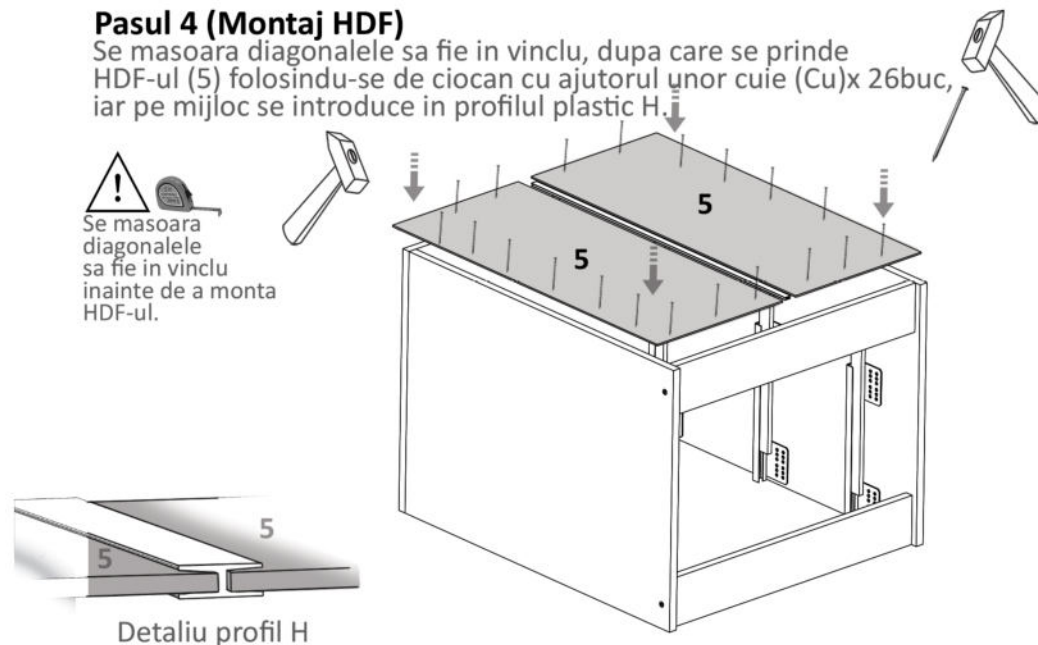
Se prinde la capete placa (4)cu placile (2) si (3) folosind confirmatoare Co x 4 buc



## Pasul 4 (Montaj HDF)

Se masoara diagonalele sa fie in vinclu, dupa care se prinde HDF-ul (5) folosindu-se de ciocan cu ajutorul unor cuie (Cu)x 26buc, iar pe mijloc se introduce in profilul plastic H.

**!** Se masoara diagonalele sa fie in vinclu inainte de a monta HDF-ul.

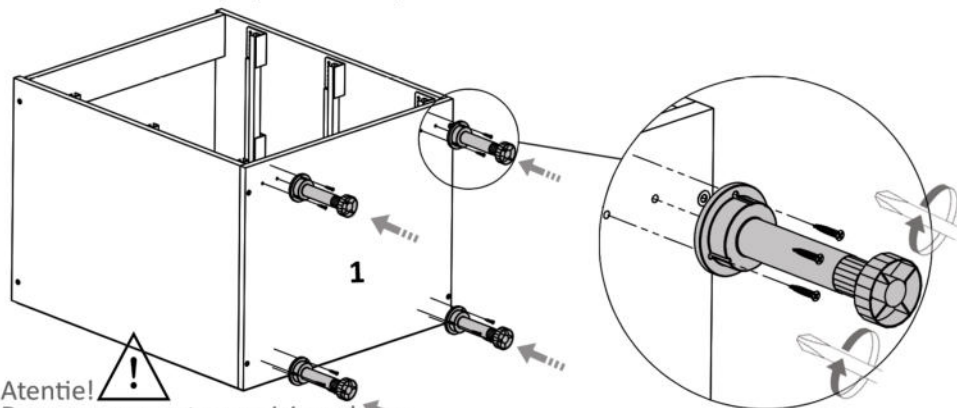


Detaliu profil H

# MOBIRO.

## Pasul 5 (Montaj Picioare)

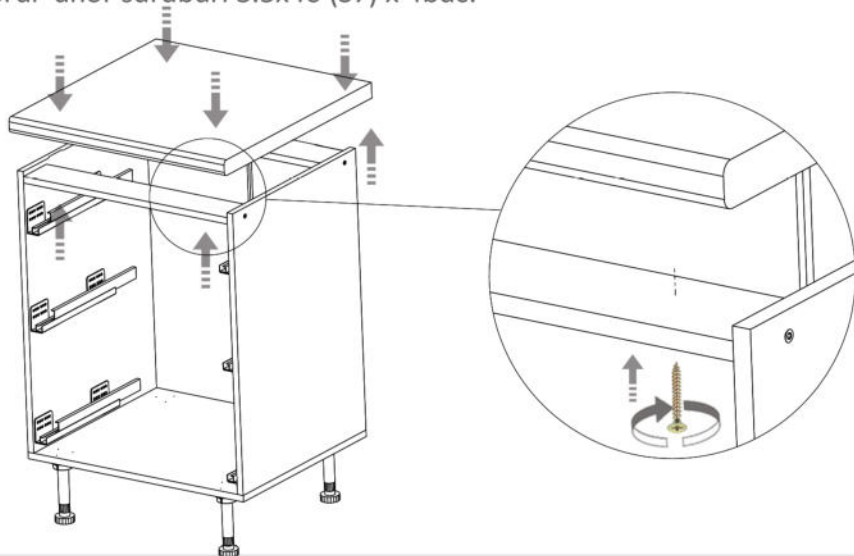
Se monteaza pe placa Fund (1) Picioare plastic (Pi)x 4buc folosindu-se suruburi 3.5x16 (S3) - cate 3 / picior.



**Atentie!** Dupa ce se monteaza picioarele, se pune pe pozitie si se verifica cu un boloboc sa fie corpul drept. In caz contrar se ajusteaza din rotirea picioarelor.

## Pasul 6 (Montaj Blat)

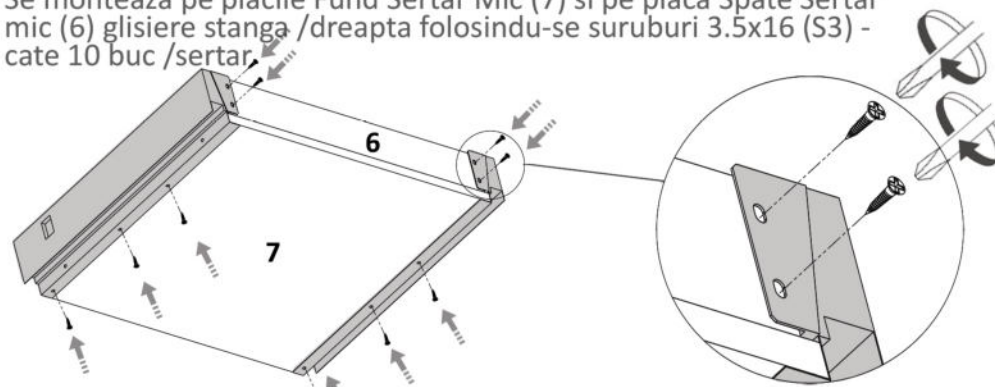
Se pozitioneaza blatul pe carcasa corpului iar fixarea lui se face cu ajutorul unor suruburi 3.5x40 (S7) x 4buc.



# MOBIRO.

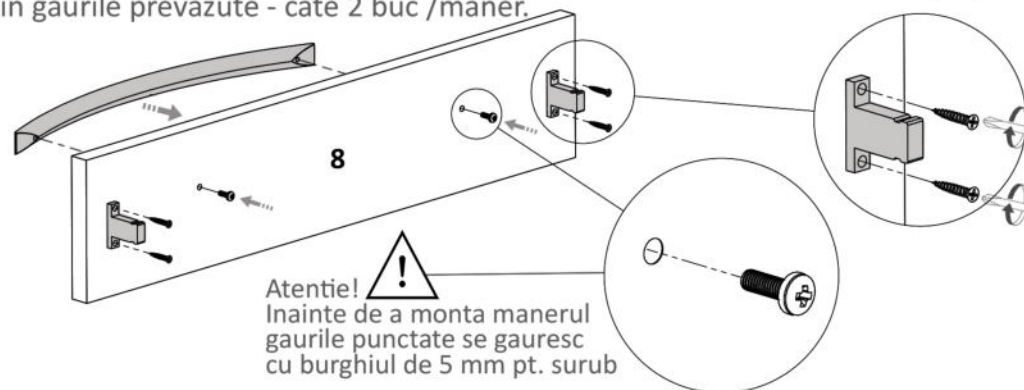
## Pasul 7 (Montaj glisiere Sertar Mic )

Se monteaza pe placile Fund Sertar Mic (7) si pe placa Spate Sertar mic (6) glisiere stanga /dreapta folosindu-se suruburi 3.5x16 (S3) - cate 10 buc /sertar.



## Pasul 8 (Montaj Elemente pe Fata Sertar Mic )

Se monteaza pe placa Fata Sertar Mic (8) cei 2 conectori (in forma de T) folosindu-se suruburi 3.5x16 (S3) in gaurile prevazute - cate 2 buc /conector. Se monteaza Manerul ales pe partea exterioara folosindu-se suruburi (Sm) in gaurile prevazute - cate 2 buc /maner.



## Pasul 8 (Montaj Fata Sertar Mic cu Corp Sertar Mic )

