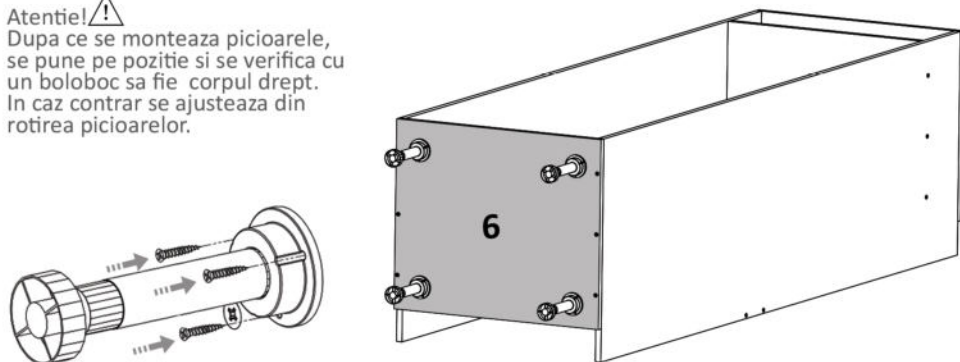


## Pasul 6 (Montaj Picioare)

Se monteaza pe placa Fund (6) Picioare plastic  
(Pi)x 4buc folosindu-se suruburi 3.5x16 (S3) -cate 3 / picior.

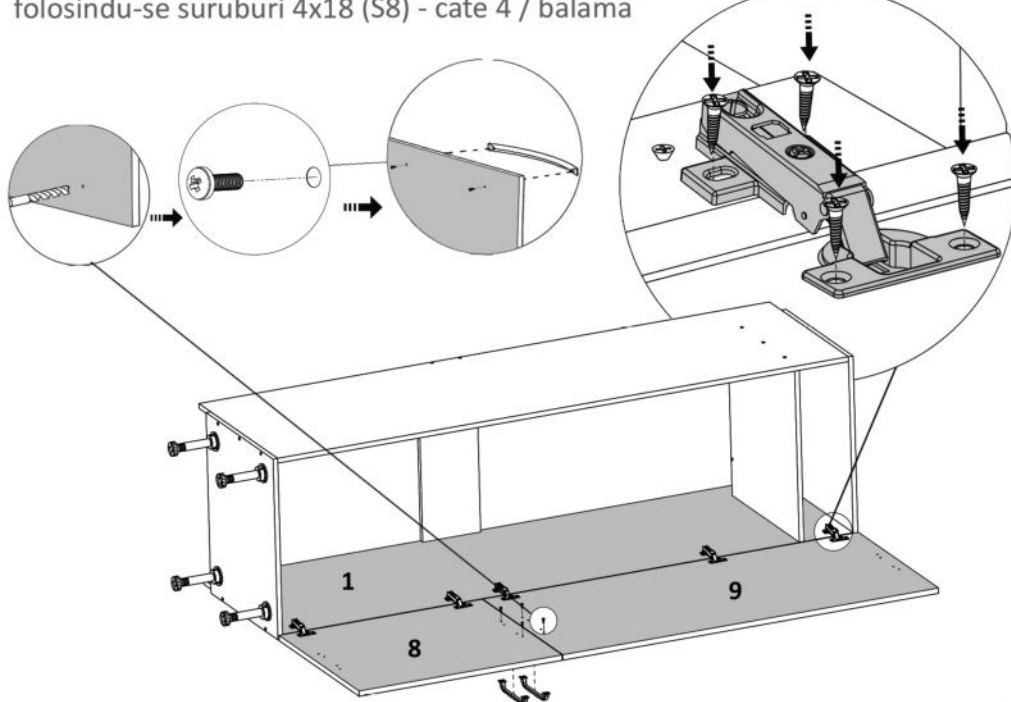
Atentie! ⚠

Dupa ce se monteaza picioarele,  
se pune pe pozitie si se verifica cu  
un boloboc sa fie corpul drept.  
In caz contrar se ajusteaza din  
rotirea picioarelor.

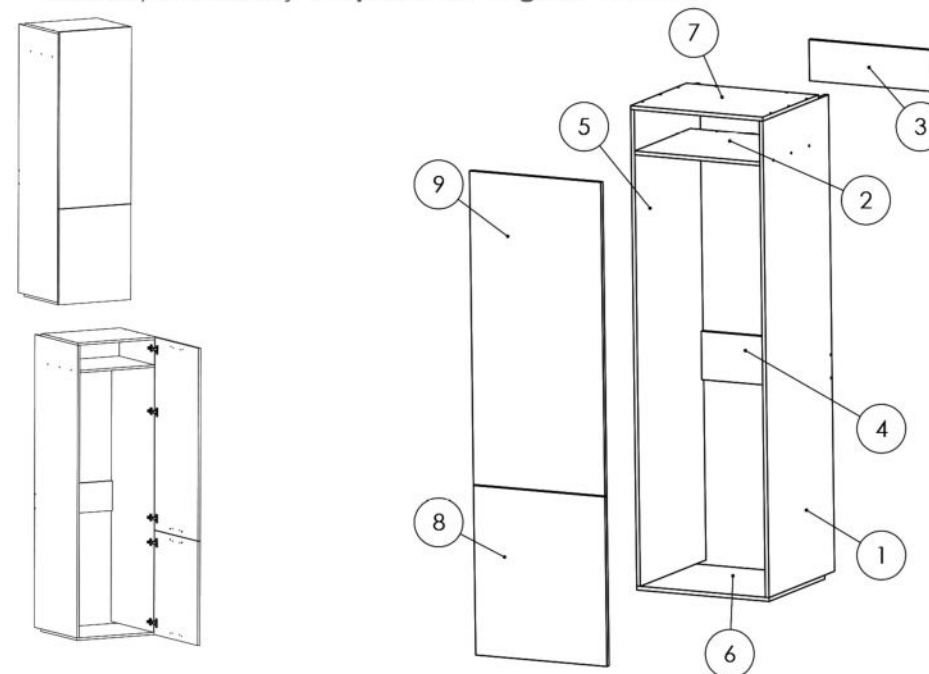


## Pasul 7 (Montaj balamale + manere)

Se monteaza pe placile Front (8) si (9) pe placa (1) balamale (Ba) x5 buc  
folosindu-se suruburi 4x18 (S8) - cate 4 / balama



## Instructiuni montaj: Corp Inferior Frigider 600 mm



NR. REPER	DETALII	COD REPER	CANTITATE
1	PAL 2006X588X18	LATERALA DR	1
2	PAL 568X500X16	POLITA FIXA	1
3	PAL 568X170X16	LEZENA SPATE SUPERIOARA	1
4	PAL 568X200X16	LEZENA SPATE INFERIOARA	1
5	PAL 2006X588X18	LATERALA ST	1
6	PAL 600X500X16	FUND	1
7	PAL 600X500X16	TAVAN	1
8	PAL 696x597x18	FRONT INFERIOR	1
9	PAL 1334x597x18	FRONT SUPERIOR	1

ATENȚIE: MONTAJUL NECORESPUNZĂTOR ATRAGE DUPĂ SINE PIERDEREA GARANȚIEI PRODUSULUI



Șurubelniță în cruce  
sau autofiletantă





Este **recomandat** ca  
montajul să fie făcut de  
minim două persoane



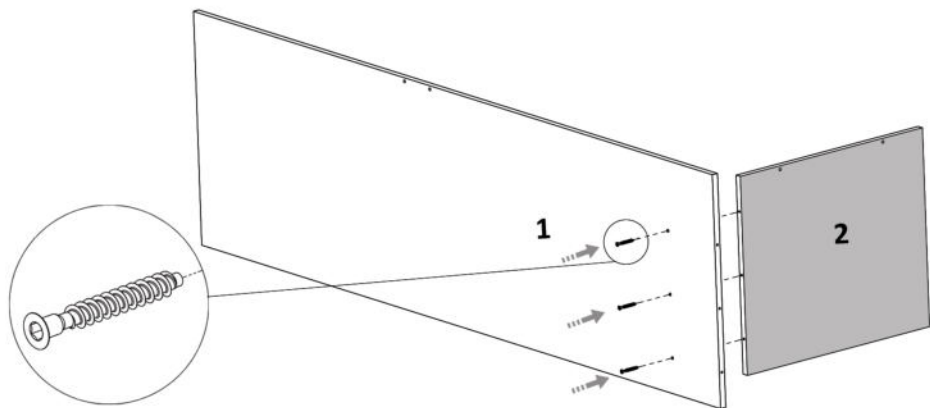
Un **ciocan** de dimensiune  
medie

## Elemente feronerie:

CONFIRMATOR <b>Co</b>  26	SURUB 4X18 <b>S8</b>  20	SURUB 3.5X30 <b>S6</b>  12	SURUB M4X22 <b>Sm</b>  4
Cleme plinta <b>Cp</b>  4	PICIOARE <b>Pi</b>  4	BALAMALE APLICATE <b>Ba</b>  5	SURUB 3.5X16 <b>S3</b>  26

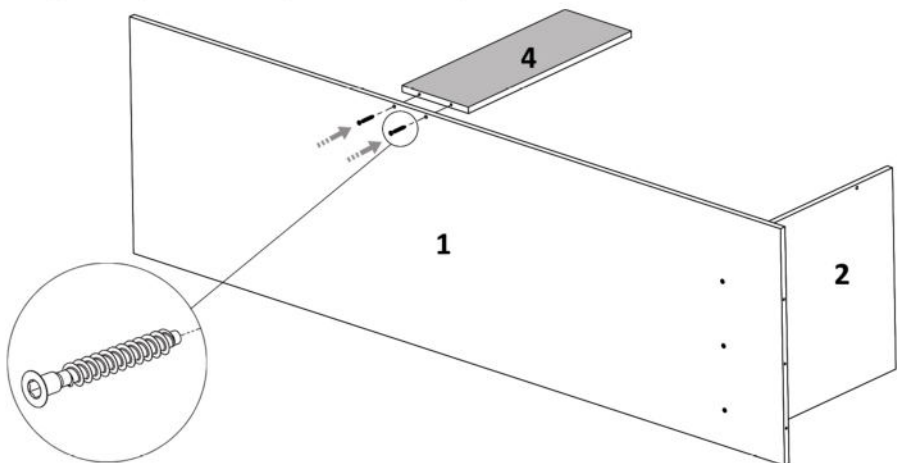
### Pasul 1 (Montaj Polita fixa)

Se prinde placa (2) de placa laterala (1) introducand cele 3 x Confirmatoare (Co) in gaurile prestabilite si se infileteaza .



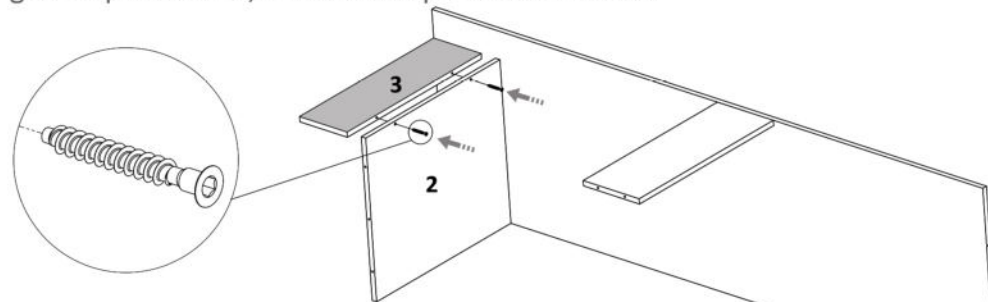
### Pasul 2 (Montaj lezna)

Se prinde placa (4) de placa laterala (1) introducand cele 2x Confirmatoare (Co) in gaurile prestabilite, urmand ca apoi sa se infileteze.



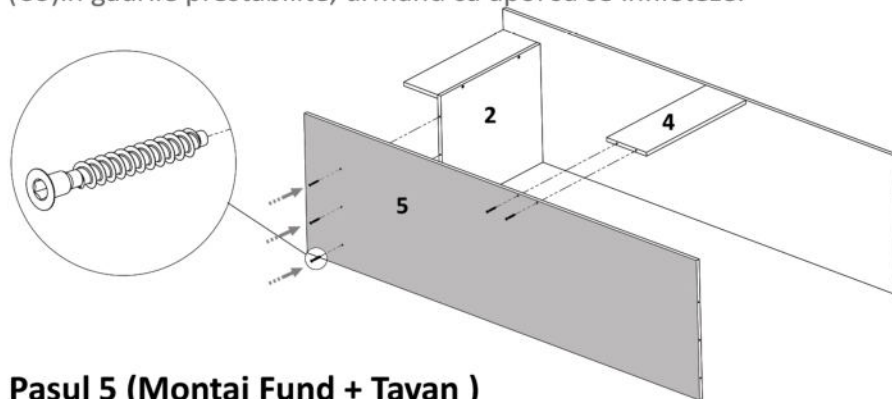
### Pasul 3 (Montaj Lezna superioara )

Se prinde placa (3) de placa (2) introducand cele 2xConfirmatoare (Co) in gaurile prestabilite, urmand ca apoi sa se infileteze.



### Pasul 4 (Montaj Laterală )

Se prinde placa (5) de placa laterala (2) si (4) introducand cele 5xConfirmatoare (Co) in gaurile prestabilite, urmand ca apoi sa se infileteze.



### Pasul 5 (Montaj Fund + Tavan )

Se prinde placa (6) si (7) de placa laterala (1) si (5) introducand cele 14 xConfirmatoare (Co) in gaurile prestabilite, urmand ca apoi sa se infileteze.

