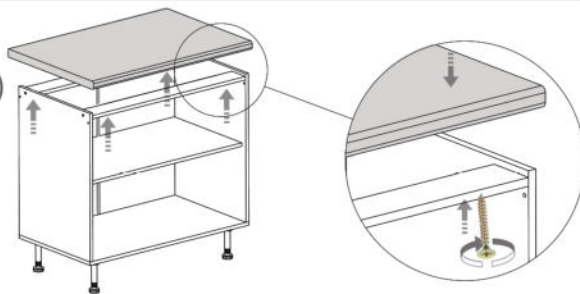
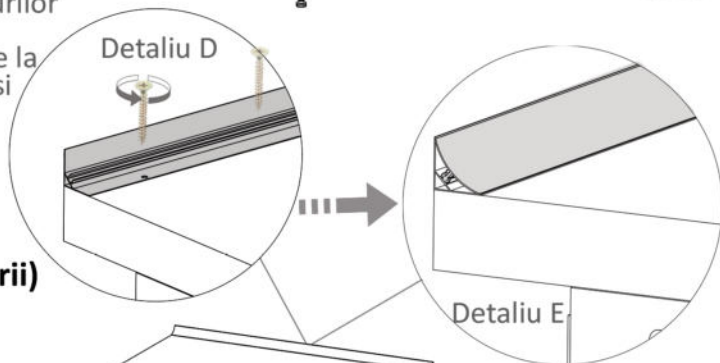


## Pasul 10

Fixare blatului pe corp se face cu ajutorul unor suruburi 3.5x40 (S7) x 4buc.



**Detaliu C** -Se monteaza elementul de aluminiu cu ajutorul suruburilor 3.5x16 (S3). Se pozitioneaza de la margine exact ca si in desen

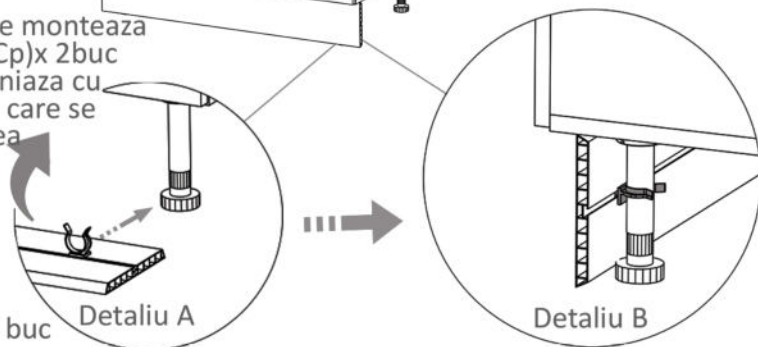


## Pasul 11 (Montaj accesorii)

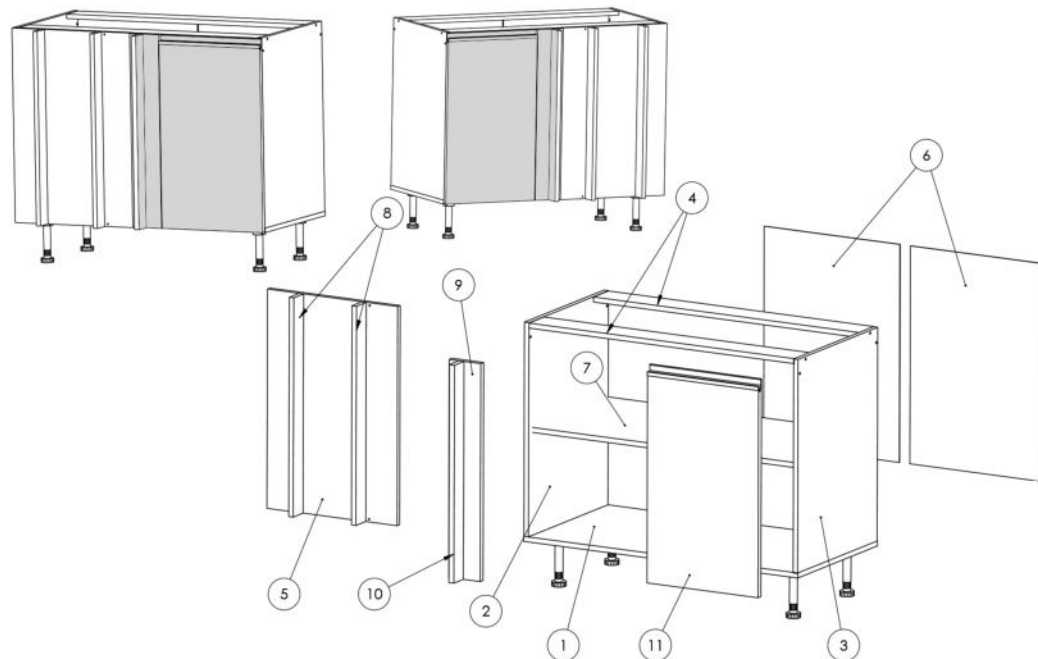
**Detaliu D si E** -Se monteaza baza antistrop cu ajutorul suruburilor 3.5x16 (S3) iar dupa se monteaza capacul acesteia in locasul sau.

**Detaliu A si B** -Se monteaza clipsuri plastic (Cp)x 2buc pe soclu si se aliniaza cu picioarele, dupa care se prinde de acestea

In cazul plintei din pal, fixarea clipsului se face cu surub (S3)x 2 buc



## Instrucțiuni montaj: Carcasa Bucatarie -CIC 1050 - Stanga sau Dreapta



NR REPER	COD REPER	DETALII	CANTITATE
1	FUND	980X500X16	1
2	LATERALA STANGA	684X500X16	1
3	LATERALA DREAPTA	684X500X16	1
4	LEZENA SUPERIOARA	948x94x16	2
5	PLACA FATA	700X465X16	1
6	HDF ALB	485X696X2.5	2
7	POLITA MOBILA	947X475X16	1
8	LEZENE DISTANTARE	700X62X16	2
9	LEZENA COLT (FRONT)	696X113X18	1
10	CONTRA LEZENA (FRONT)	696X60X18	1
11	FRONT 400	397X696X18	1

ATENȚIE: MONTAJUL NECORESPUNZĂTOR ATRAGE DUPĂ SINE PIERDEREA GARANȚIEI PRODUSULUI



Șurubelniță în cruce sau autofiletantă



Este recomandat ca montajul să fie făcut de minim două persoane



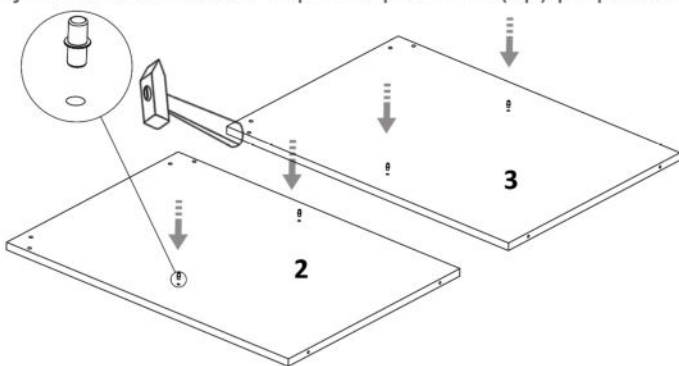
Un ciocan de dimensiune medie

## Elemente feronerie:

CONFIRMATOR 50mm <b>C</b>	14	SURUB 4X18 <b>S8</b>	8	SURUB 3.5X30 <b>S6</b>	10	SURUB M4X22 <b>Sm</b>	2
SURUB 3.5X40 <b>S7</b>	12	SUPPORT POLITA <b>Sp</b>	4	BALAMALE 90 GRADE <b>Ba</b>	2	SURUB 3.5X16 <b>S3</b>	25
CUIE <b>Cu</b>	50	Cleme plinta <b>Cp</b>	2	PICIOARE <b>Pi</b>	4	COLTAR PLASTIC <b>Co</b>	4
				<b>S4</b>	8		

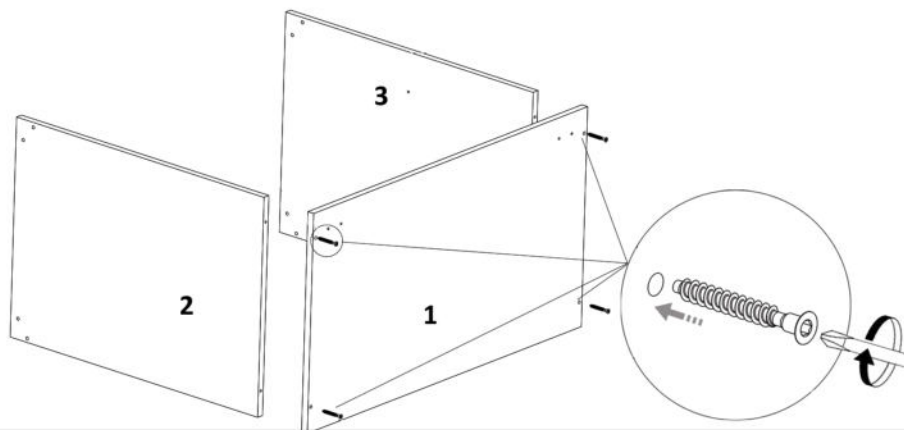
### Pasul 1

Se bate cu ajutorul unui ciocan suportul polita 4 x(Sp) pe placile 2 si 3.



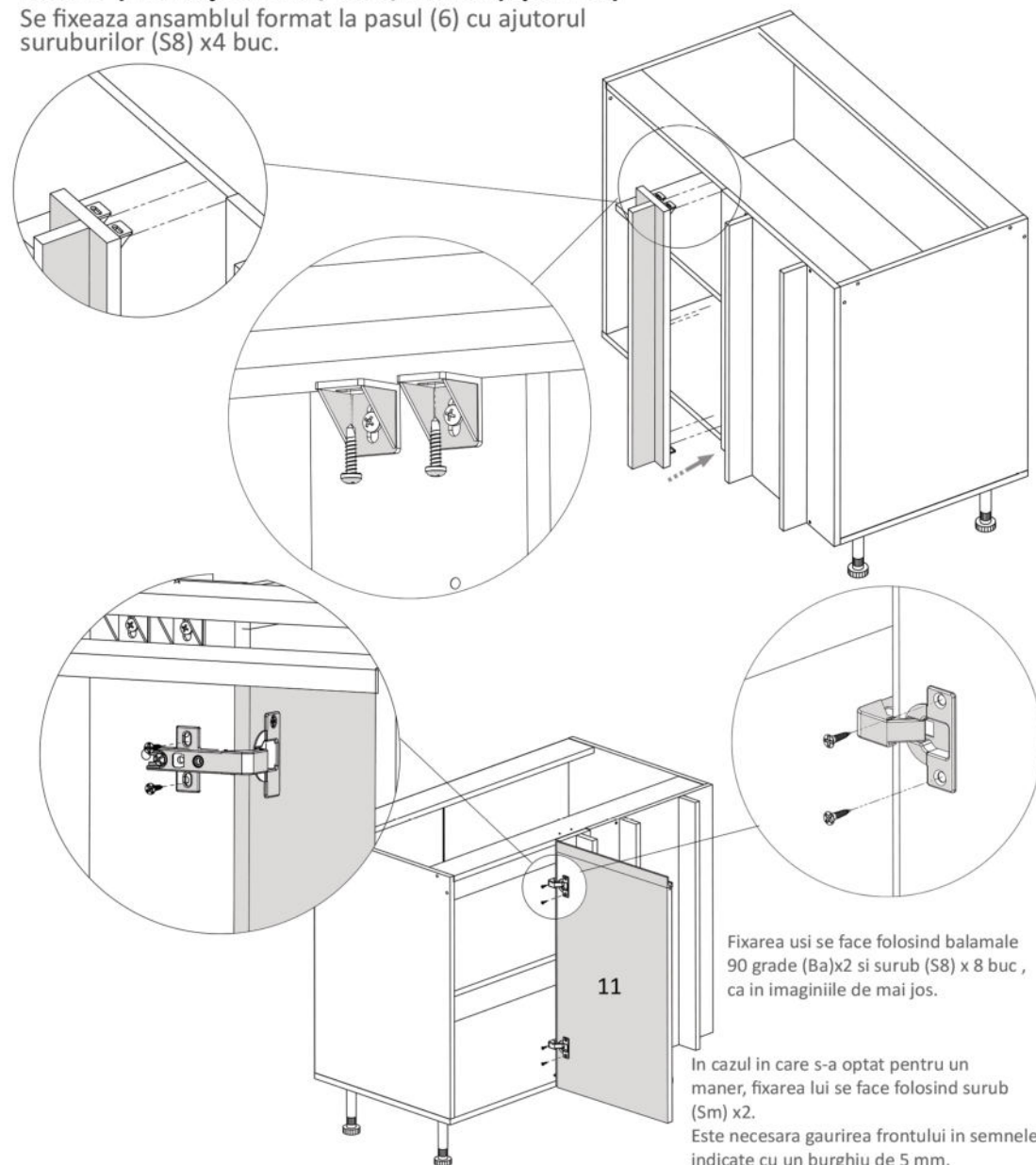
### Pasul 2

Se prinde placa Fund (1) de placa laterala st. (2) si placa laterala dr.(3) cu ajutorul a celor 4 x Confirmatoare (C)



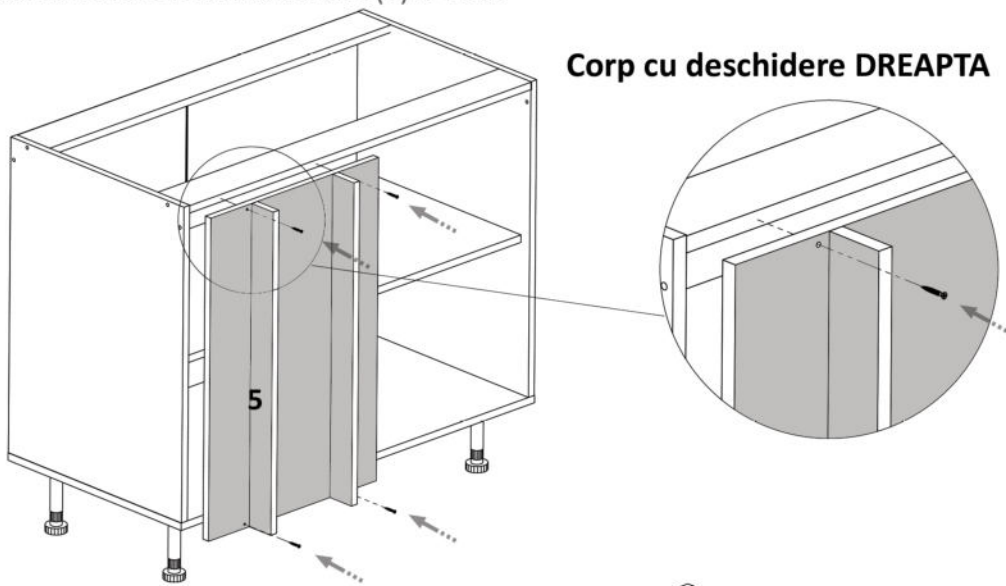
## Pasul 9 (Montaj Lezena / usa /maner (optional)

Se fixeaza ansamblul format la pasul (6) cu ajutorul suruburilor (S8) x4 buc.



## Pasul 8 pozitionare placa colt- stanga sau dreapta

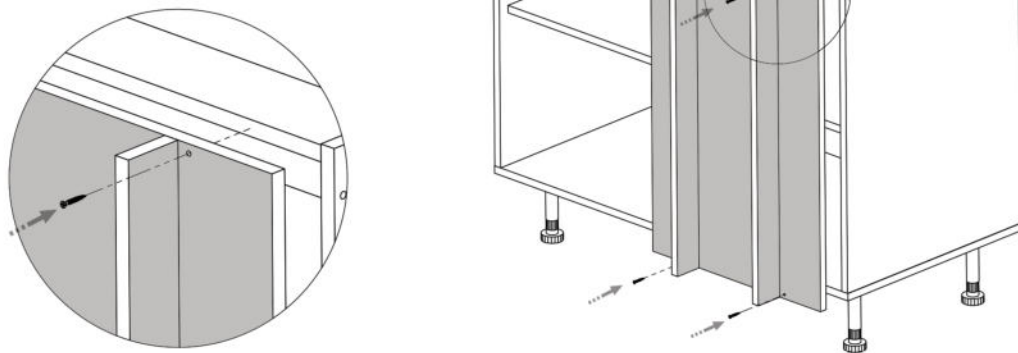
Se monteaza ansamblul format la Pasul 7, in stanga corpului , aliniat de la margine in cazul corpului de colt cu usa in partea dreapta.  
Fixarea se face folosind surub S(6) x 4 buc



Corp cu deschidere DREAPTA

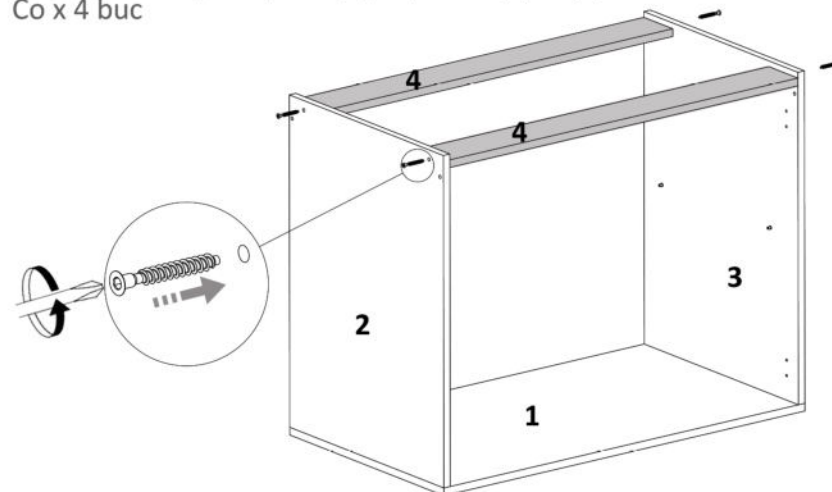
Se monteaza ansamblul format la Pasul 7, in dreapta corpului, aliniat de la margine in cazul corpului de colt cu usa in partea stanga.  
Fixarea se face folosind surub S(6) x 4 buc

Corp cu deschidere STANGA



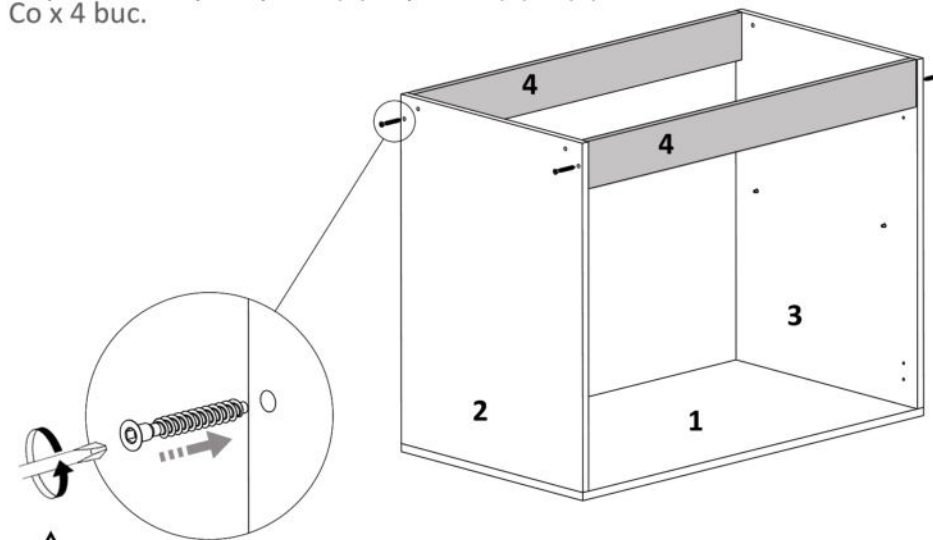
## Pasul 3 - Varianta A (Montaj lezene)

Se prinde la capete placa (4)cu placile (2) si (3) folosind confirmatoare Co x 4 buc



## Pasul 3 - Varianta B (Montaj lezene)

Se prinde la capete placa (4)cu placile (2) si (3) folosind confirmatoare Co x 4 buc.

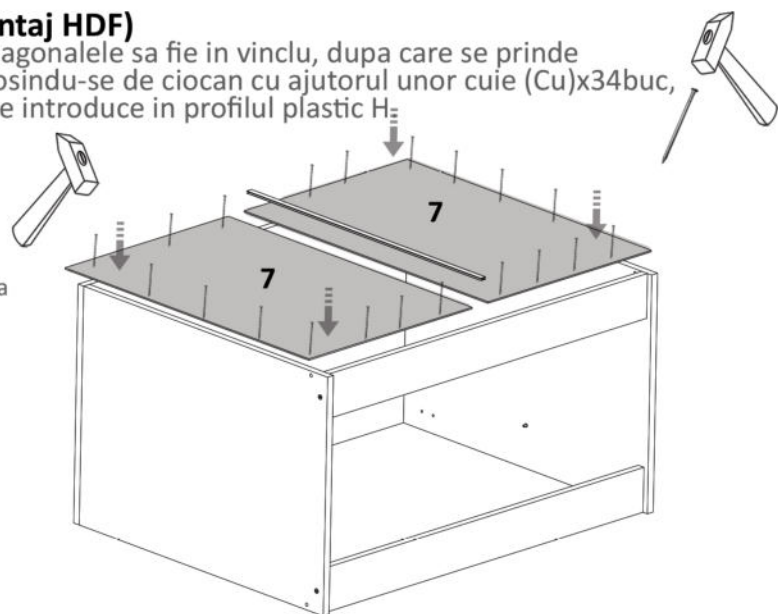
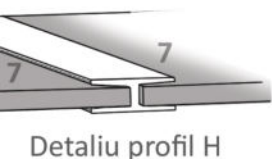


In functie de cat de mult trebuie sa decupati din blat, alegeti varianta optima din cele doua prezentate

## Pasul 4 (Montaj HDF)

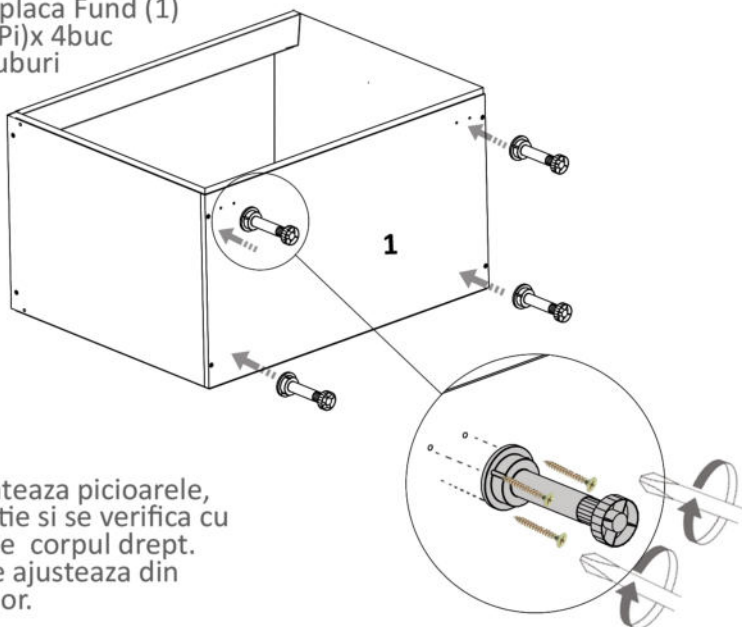
Se masoara diagonalele sa fie in vinclu, dupa care se prinde HDF-ul (7) folosindu-se de ciocan cu ajutorul unor cuie (Cu)x34buc, iar pe mijloc se introduce in profilul plastic H.

Se masoara diagonalele sa fie in vinclu inainte de a monta HDF-ul.



## Pasul 5 (Montaj Picioare)

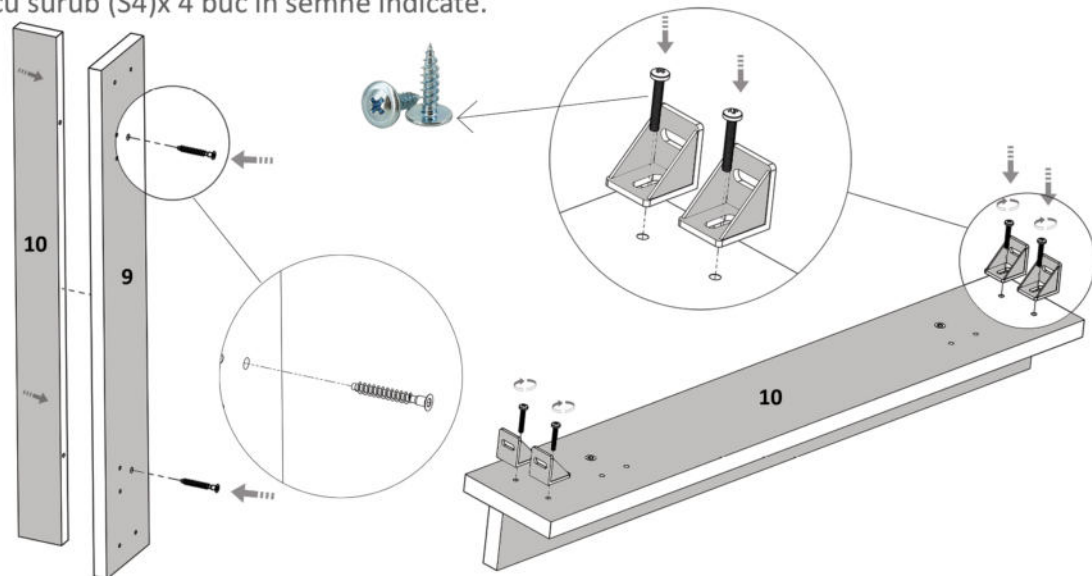
Se monteaza pe placa Fund (1) Picioare plastic (Pi)x 4buc folosindu-se suruburi 3.5x16 (S3) - cate 3 / picior.



**Atentie!**  
Dupa ce se monteaza picioarele, se pune pe pozitie si se verifica cu un boloboc sa fie corpul drept. In caz contrar se ajusteaza din rotirea picioarelor.

## Pasul 6 (Montaj Lezana (front) + Contralezana)

Pentru fixarea placilor (10) si (9) se vor folosi confirmatoare (C)x 2, iar (CO) se vor fixa cu surub (S4)x 4 buc in semne indicate.



## Pasul 7 (Montaj placa fata + lezane distantare)

Se fixeaza Lezanele de distantare (8) de placa fata (5) cu ajutorul confirmatoarelor (C)x 4 buc.

