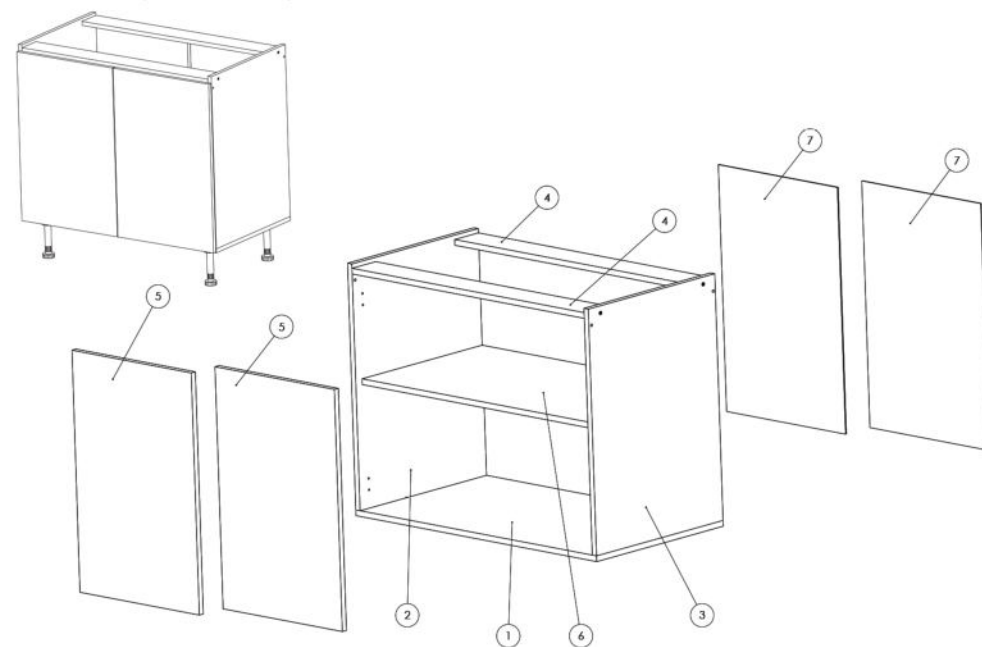


Instrucțiuni montaj: **Carcasa Bucatarie -CI 800**



NR. REPER	DETALII	COD REPER	CANTITATE	BUC
1	PAL 500X800X16	Fund	1	BUC
2	PAL 684X500X16	Laterala st.	1	BUC
3	PAL 684X500X16	Laterala dr.	1	BUC
4	PAL 768X94X16	Lezena	2	BUC
5	PAL 696X397X18	Front	2	BUC
6	PAL 476X766X16	Polita mobila	1	BUC
7	HDF 696X397X2.5	HDF	2	BUC

ATENȚIE: MONTAJUL NECORESPUNZĂTOR ATRAGE DUPĂ SINE PIERDEREA GARANȚIEI PRODUSULUI



Șurubelniță în cruce
sau autofiletantă



Este **recomandat** ca
montajul să fie făcut de
minim două persoane



Un **ciocan** de dimensiune
medie

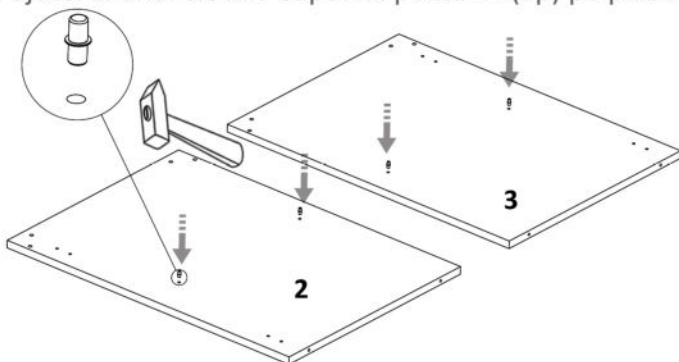
MOBIRO.

Elemente feronerie:

CONFIRMATOR 50mm C	8	SURUB 4X18 S8	16	SURUB 3.5X30 S6	8	SURUB M4X22 Sm	4
SURUB 3.5X40 S7	4	SUPPORT POLITA Sp	4	BALAMALE APLICATE Ba	4	SURUB 3.5X16 S3	25
CUIE Cu	50	Cleme plinta Cp	2	PICIOARE Pi	4		

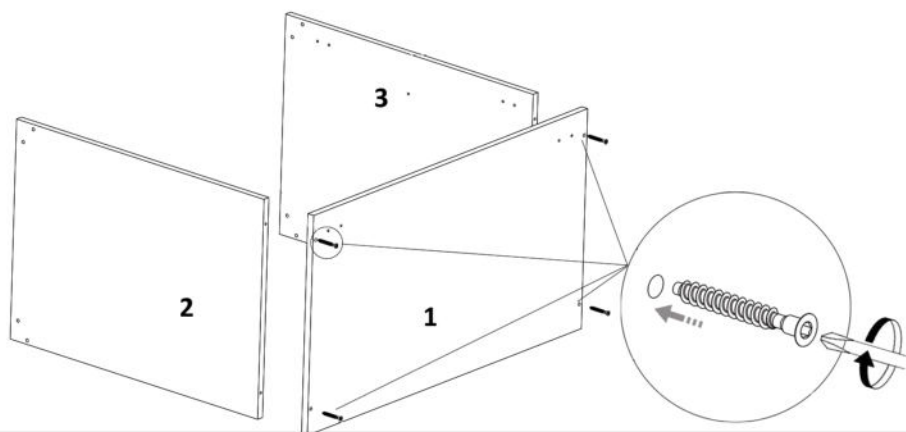
Pasul 1

Se bate cu ajutorul unui ciocan suportul polita 4 x(Sp) pe placile 2 si 3.



Pasul 2

Se prinde placa Fund (1) de placa laterala st. (2) si placa laterala dr.(3) cu ajutorul a celor 4 x Confirmatoare (C)



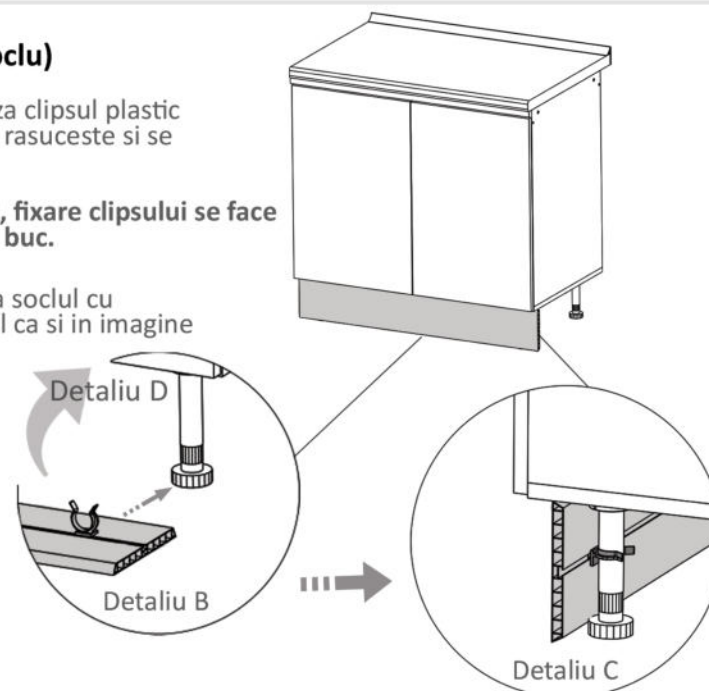
MOBIRO.

Pasul 10 (Montaj Soclu)

Detaliu B Se monteaza clipsul plastic pe soclu, dupa care se rasuceste si se aliniaza cu picioarele.

In cazul plintei din pal, fixare clipsului se face folosind surub (S3)x 2 buc.

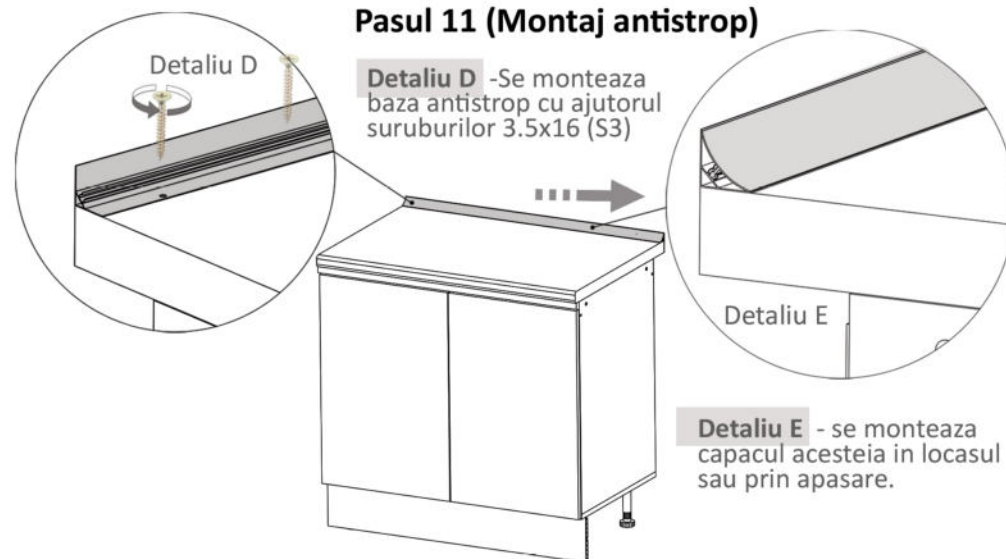
Detaliu C Se monteaza soclul cu clipsul de picioare la fel ca si in imagine



Pasul 11 (Montaj antistrop)

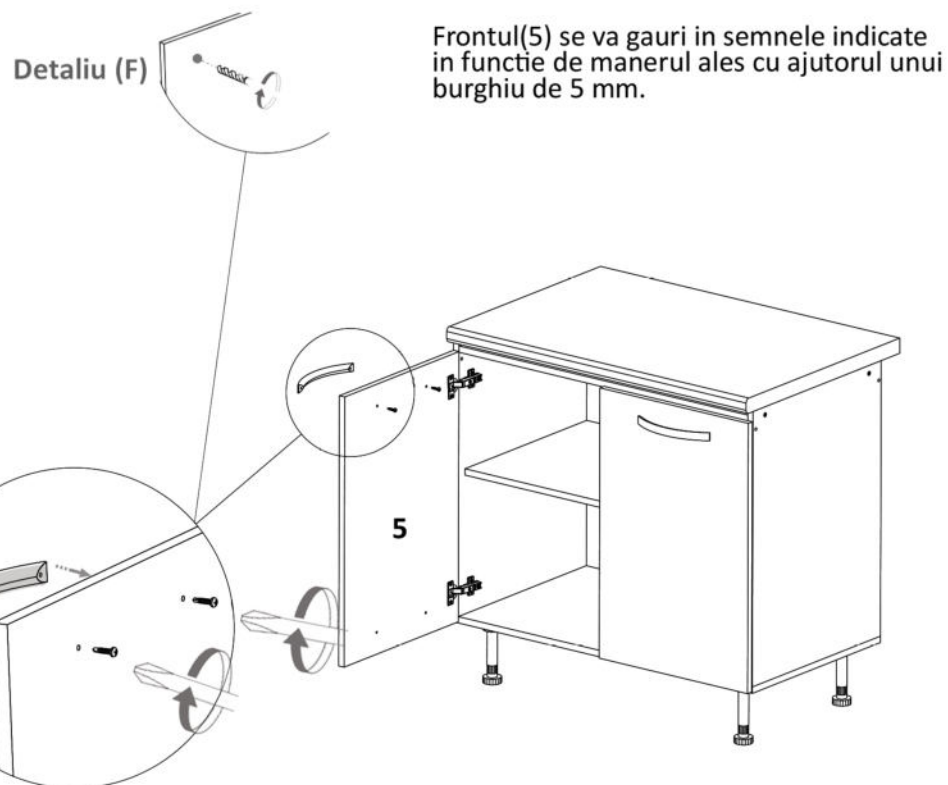
Detaliu D -Se monteaza baza antistrop cu ajutorul suruburilor 3.5x16 (S3)

Detaliu E - se monteaza capacul acesteia in locul sau prin apasare.



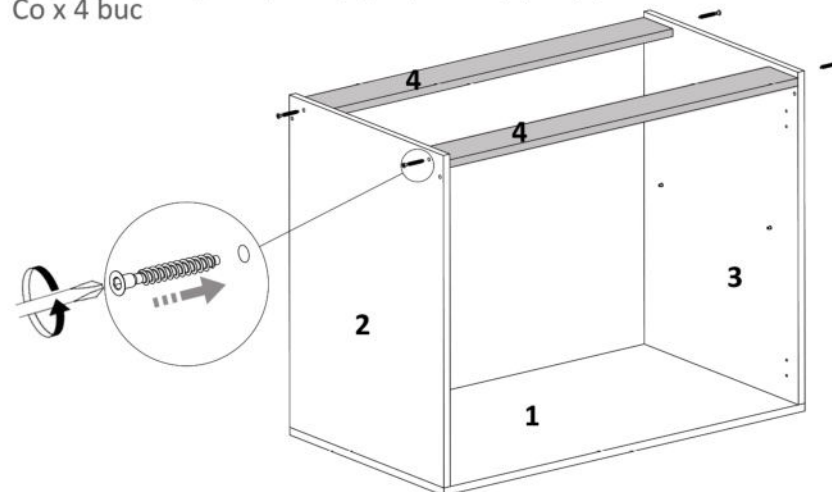
Pasul 8 (Montaj Manere)

Se monteaza pe placa Front (5) Manere (Mn)x 2buc folosindu-se suruburi (Sm) M4x22 - cate 2 / maner.



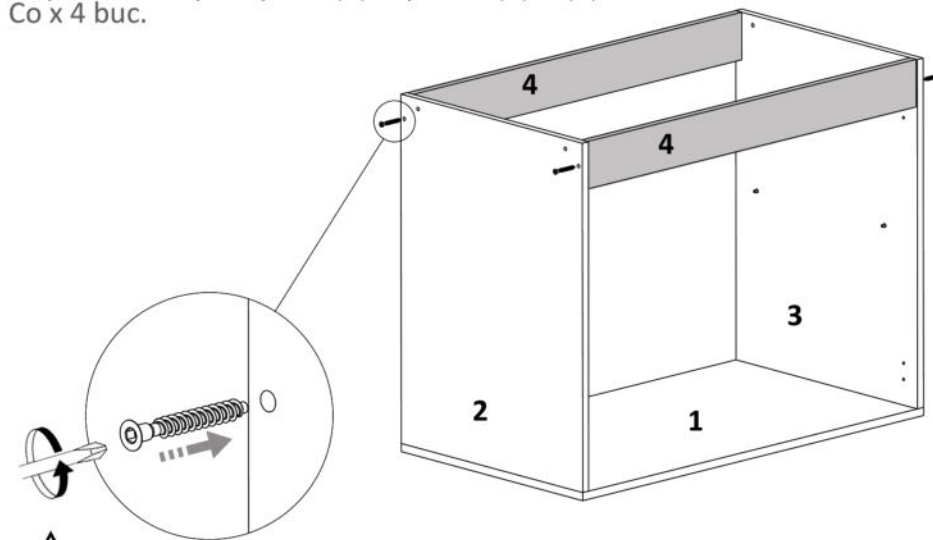
Pasul 3 - Varianta A (Montaj lezene)

Se prinde la capete placa (4)cu placile (2) si (3) folosind confirmatoare Co x 4 buc



Pasul 3 - Varianta B (Montaj lezene)

Se prinde la capete placa (4)cu placile (2) si (3) folosind confirmatoare Co x 4 buc.



In functie de cat de mult trebuie sa decupati din blat, alegeti varianta optima din cele doua prezentate

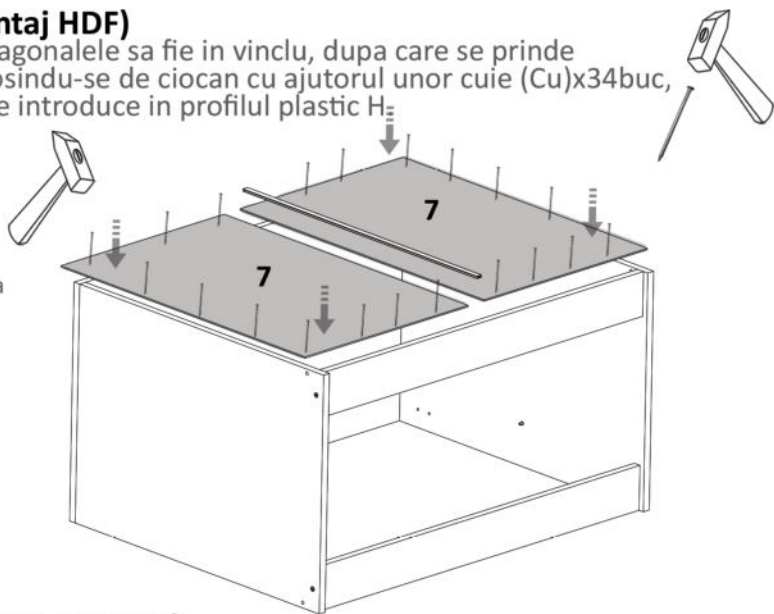
MOBIRO.

Pasul 4 (Montaj HDF)

Se masoara diagonalele sa fie in vinclu, dupa care se prinde HDF-ul (7) folosindu-se de ciocan cu ajutorul unor cuie (Cu)x34buc, iar pe mijloc se introduce in profilul plastic H.



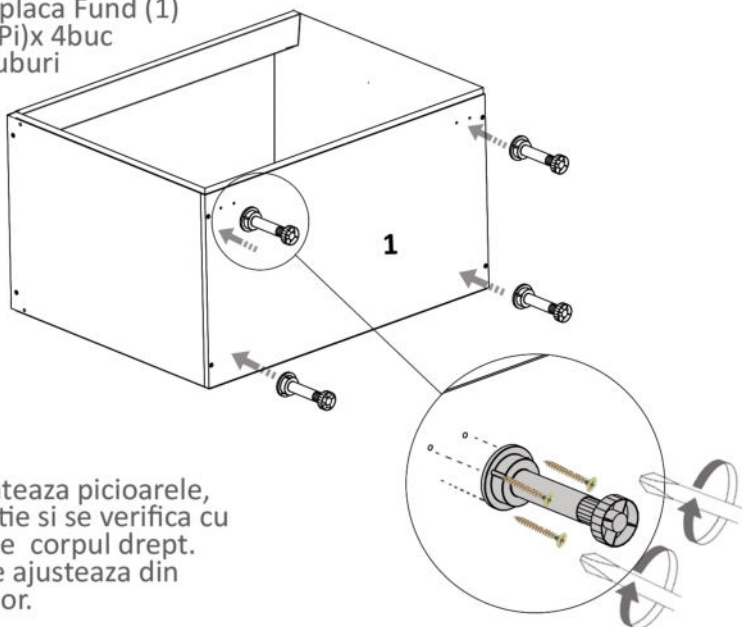
Se masoara diagonalele sa fie in vinclu inainte de a monta HDF-ul.



Detaliu profil H

Pasul 5 (Montaj Picioare)

Se monteaza pe placa Fund (1) Picioare plastic (Pi)x 4buc folosindu-se suruburi 3.5x16 (S3) - cate 3 / picior.

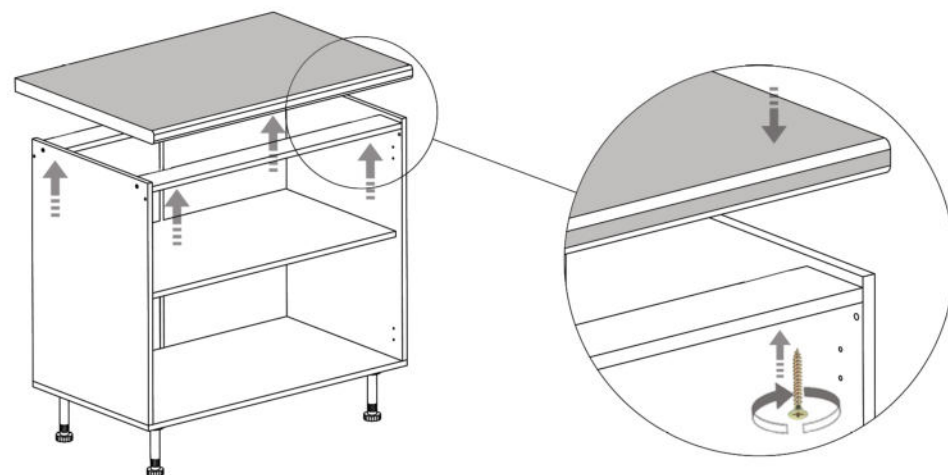


Atentie! Dupa ce se monteaza picioarele, se pune pe pozitie si se verifica cu un boloboc sa fie corpul drept. In caz contrar se ajusteaza din rotirea picioarelor.

MOBIRO.

Pasul 6 (Montaj Blat)

Pentru fixare blatului pe corp se vor folosi suruburi 3.5x40 (S7) x 4buc.



Pasul 7 (Montaj Balamale)

Se monteaza pe placile Fronturi (5) si pe placile (2) si (3) balamale (Ba) folosindu-se suruburi 4x18 (S8) - cate 4 / balama

