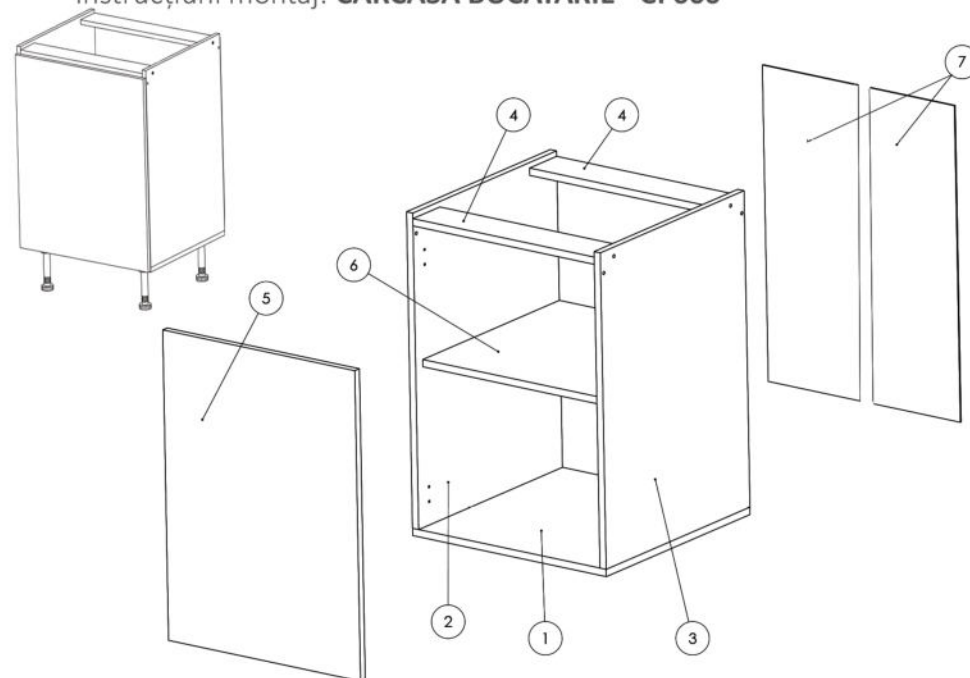


## Instrucțiuni montaj: **CARCASA BUCATARIE - CI 600**



NR. REPER	DETALII	COD REPER	CANTITATE	BUC
1	PAL 500X600X16	Fund	1	BUC
2	PAL 684X500X16	Laterala st.	1	BUC
3	PAL 684X500X16	Laterala dr.	1	BUC
4	PAL 568X94X16	Lezena	2	BUC
5	PAL 696X597X18	Front	1	BUC
6	PAL 476X566X16	Polita mobila	1	BUC
7	HDF 696X297X2.5	HDF	2	BUC

ATENȚIE: MONTAJUL NECORESPUNZĂTOR ATRAGE DUPĂ SINE PIERDEREA GARANȚIEI PRODUSULUI



Șurubelniță în cruce  
sau autofiletantă






Este **recomandat** ca  
montajul să fie făcut de  
minim două persoane



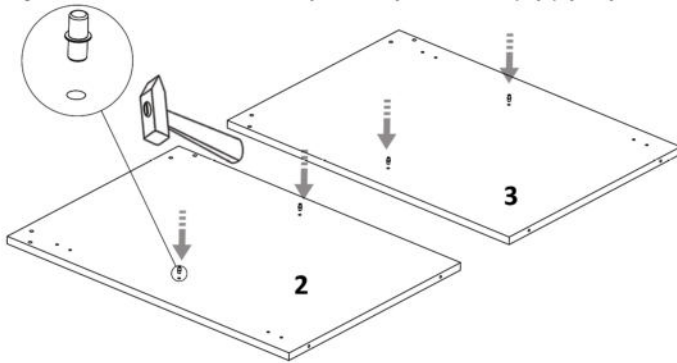
Un **ciocan** de dimensiune  
medie

## Elemente feronerie:

CONFIRMATOR 50mm <b>Co</b>  8	SURUB 4X18 <b>S8</b>  8	SURUB 3.5X30 <b>S6</b>  8	SURUB M4X22 <b>Sm</b>  2
SURUB 3.5X40 <b>S7</b>  4	SUPORT POLITA <b>Sp</b>  4	BALAMALE APLICATE <b>Ba</b>  2	SURUB 3.5X16 <b>S3</b>  25
CUIE <b>Cu</b>  40	Cleme plinta <b>Cp</b>  2	PICIOARE <b>Pi</b>  4	

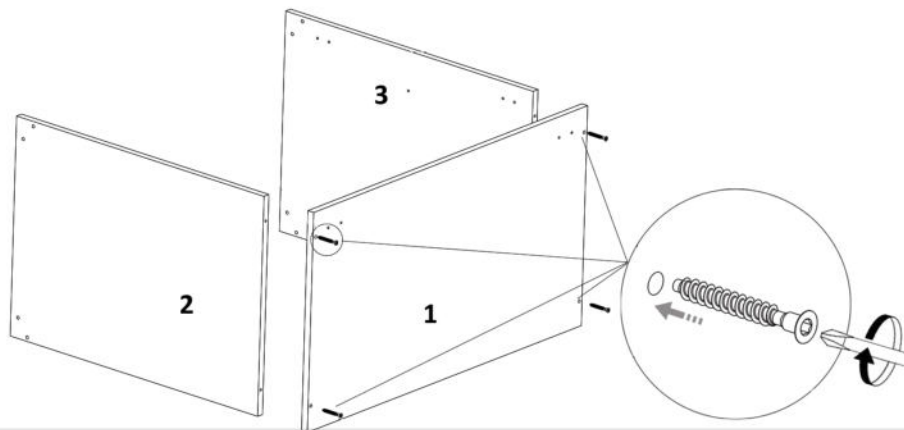
### Pasul 1

Se bate cu ajutorul unui ciocan suportul polita 4 x(Sp) pe placile 2 si 3.



### Pasul 2

Se prinde placa Fund (1) de placa laterala st. (2) si placa laterala dr.(3) cu ajutorul a celor 4 x Confirmatoare (Co)

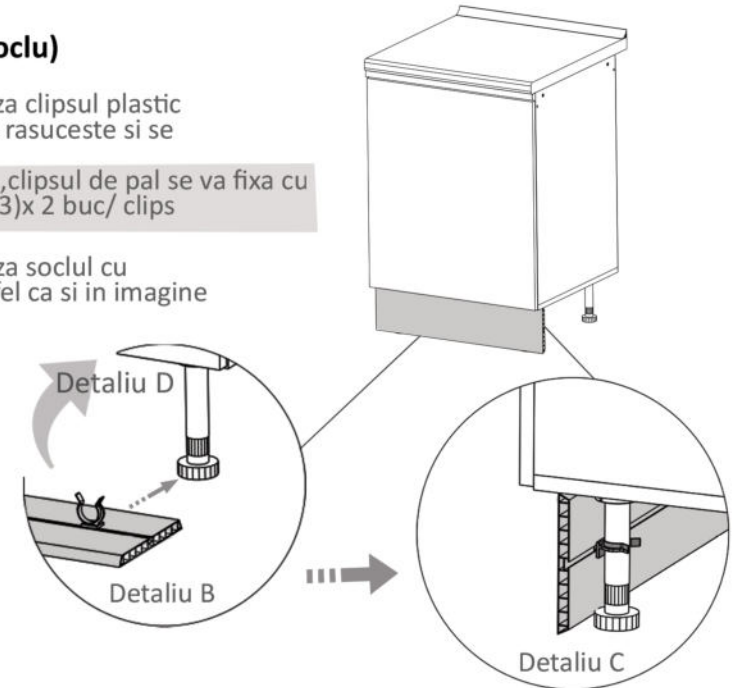


### Pasul 10 (Montaj Soclu)

**Detaliu B** Se monteaza clipsul plastic pe soclu, dupa care se rasuceste si se aliniaza cu picioarele.

In cazul plintei din pal ,clipsul de pal se va fixa cu ajutorul suruburilor (S3)x 2 buc/ clips

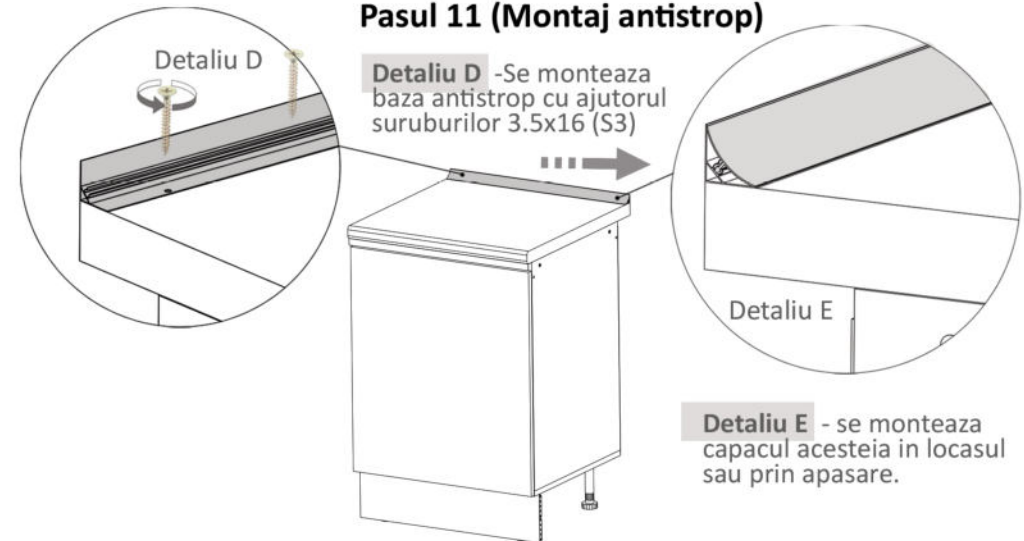
**Detaliu C** Se monteaza soclul cu clipsul de picioare la fel ca si in imagine



### Pasul 11 (Montaj antistrop)

**Detaliu D** -Se monteaza baza antistrop cu ajutorul suruburilor 3.5x16 (S3)

**Detaliu E** - se monteaza capacul acesteia in locasul sau prin apasare.



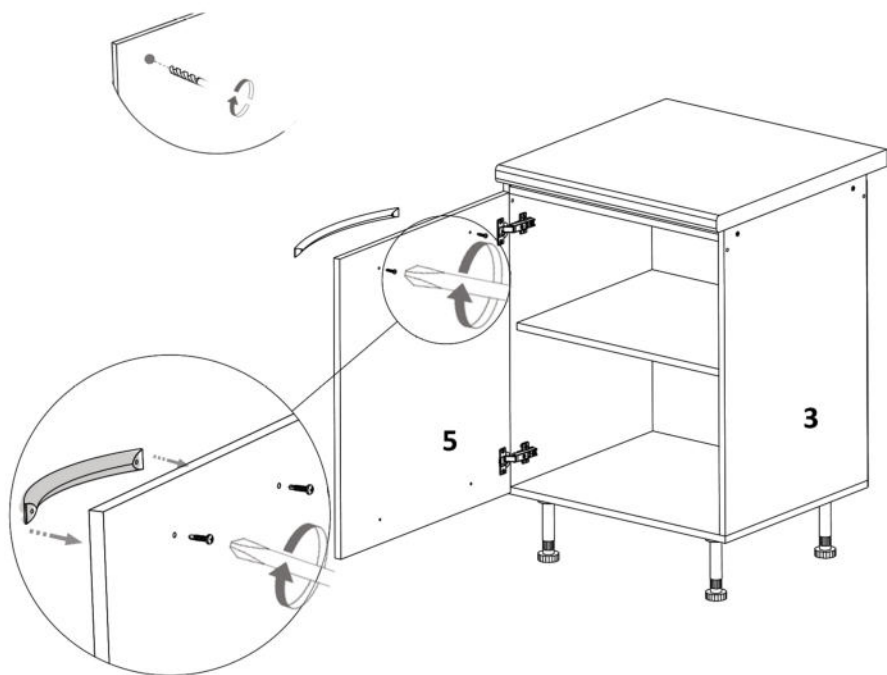
## Pasul 8 (Dat gauri + Montaj Manere)

Se monteaza pe placa Front (5) Manerul (Mn)x 1buc folosindu-se suruburi (Sm) M4x22 - cate 2 / maner.

Atentie, placa front (5) se va gauri in semnele indicate conform manerului ales.

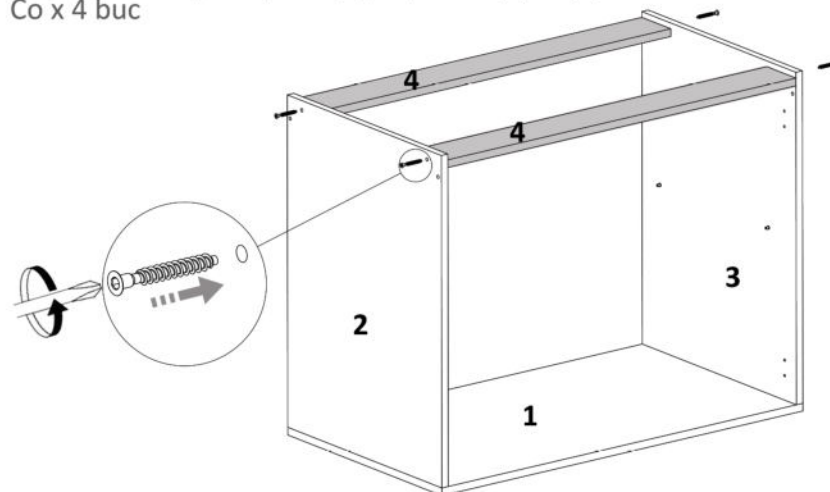
**Detaliu F** - Se gaureste Frontul (5) inainte de a monta manerul cu gaurile avand diam. 5.

Detaliu (F)



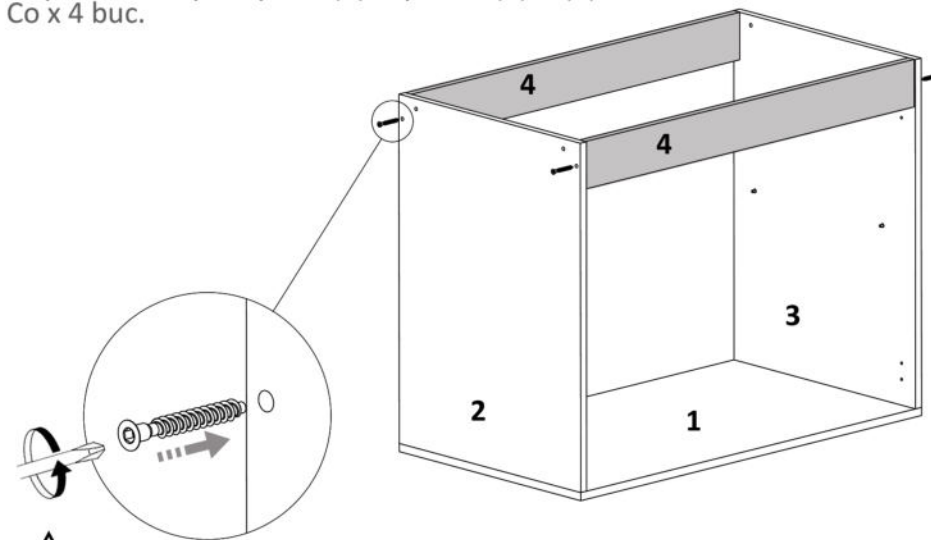
## Pasul 3 - Varianta A (Montaj lezene)

Se prinde la capete placa (4)cu placile (2) si (3) folosind confirmatoare Co x 4 buc



## Pasul 3 - Varianta B (Montaj lezene)

Se prinde la capete placa (4)cu placile (2) si (3) folosind confirmatoare Co x 4 buc.



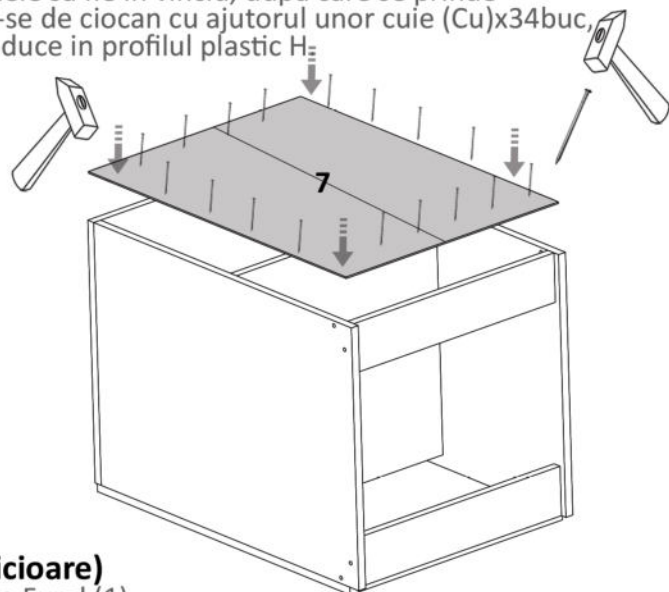
In functie de cat de mult trebuie sa decupati din blat, alegeti varianta optima din cele doua prezentate

# MOBIRO.

## Pasul 4 (Montaj HDF)

Se masoara diagonalele sa fie in vinclu, dupa care se prinde HDF-ul (7) folosindu-se de ciocan cu ajutorul unor cuie (Cu)x34buc, iar pe mijloc se introduce in profilul plastic H<sub>2</sub>

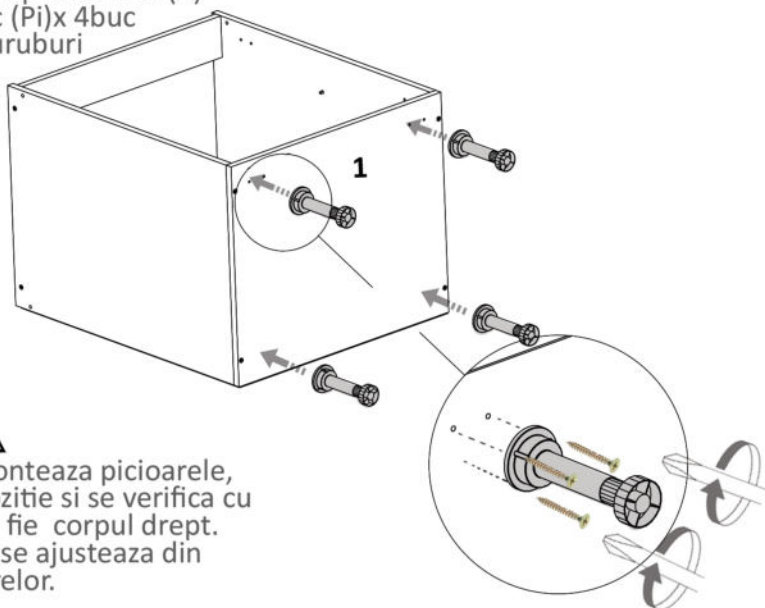
   
Se masoara diagonalele sa fie in vinclu inainte de a monta HDF-ul!



## Pasul 5 (Montaj Picioare)

Se monteaza pe placa Fund (1) Picioare plastic (Pi)x 4buc folosindu-se suruburi 3.5x16 (S3) - cate 3 / picior.

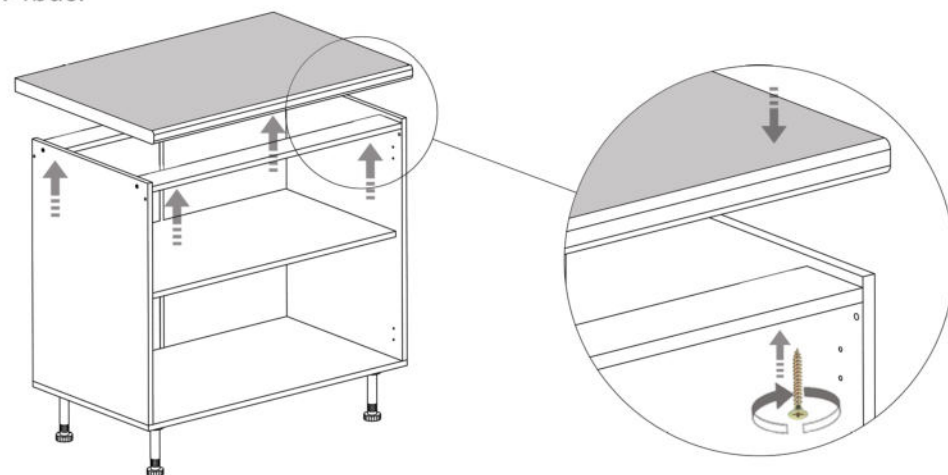
 **Atentie!**  
Dupa ce se monteaza picioarele, se pune pe pozitie si se verifica cu un boloboc sa fie corpul drept. In caz contrar se ajusteaza din rotirea picioarelor.



# MOBIRO.

## Pasul 6 (Montaj Blat)

Pentru a fixa blatul pe corp se folosesc suruburi 3.5x40 (S7) x 4buc.



## Pasul 7 (Montaj Balamale)

Se monteaza pe placile Fronturi (5) si pe placile (2) si (3) balamale (Ba) folosindu-se suruburi 4x18 (S8) - cate 4 / balama

