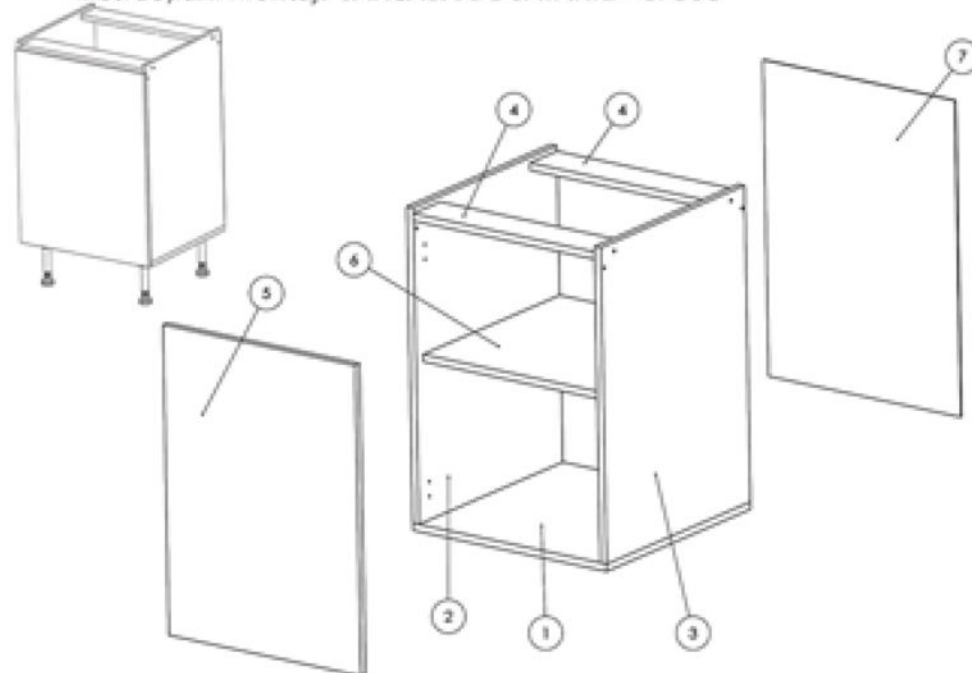


Instrucțiuni montaj: CARCASA BUCATARIE - CI 300



NR. REPER	DETALII	COD REPER	CANTITATE	BUC
1	PAL 500X300X16	Fund	1	BUC
2	PAL 684X500X16	Laterala st.	1	BUC
3	PAL 684X500X16	Laterala dr.	1	BUC
4	PAL 268X94X16	Lezeta	2	BUC
5	PAL 696X297X18	Front	1	BUC
6	PAL 476X266X16	Polita mobila	1	BUC
7	HDF 695X295X2.5	HDF	1	BUC

ATENȚIE: MONTAJUL NECORESPUNZĂTOR ATRAGE DUPĂ SINE PIERDEREA GARANȚIEI PRODUSULUI



Șurubelniță în cruce
sau autofiletantă



Este recomandat ca
montajul să fie făcut de
minim două persoane



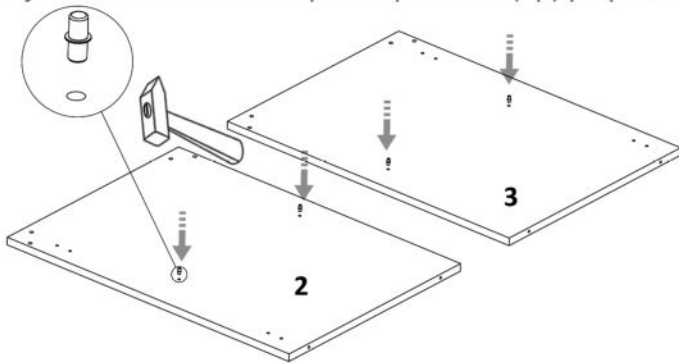
Un cloacan de dimensiune
medie

Elemente feronerie:

CONFIRMATOR 50mm Co  8	SURUB 4X18 S8  8	SURUB 3.5X30 S6  8	SURUB M4X22 Sm  2
SURUB 3.5X40 S7  4	SUPORT POLITA Sp  4	BALAMALE APLICATE Ba  2	SURUB 3.5X16 S3  20
CUIE Cu  20	Cleme plinta Cp  2	PICIOARE Pi  4	

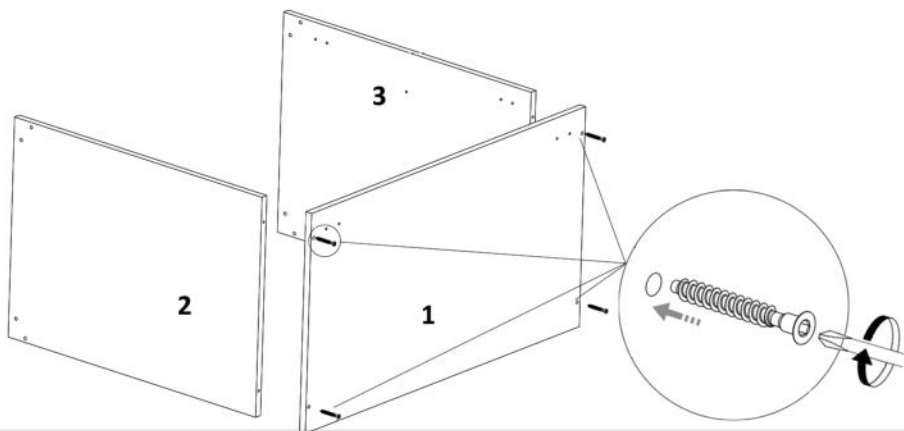
Pasul 1

Se bate cu ajutorul unui ciocan suportul polita 4 x(Sp) pe placile 2 si 3.



Pasul 2

Se prinde placa Fund (1) de placa laterala st. (2) si placa laterala dr.(3) cu ajutorul a celor 4 x Confirmatoare (Co)

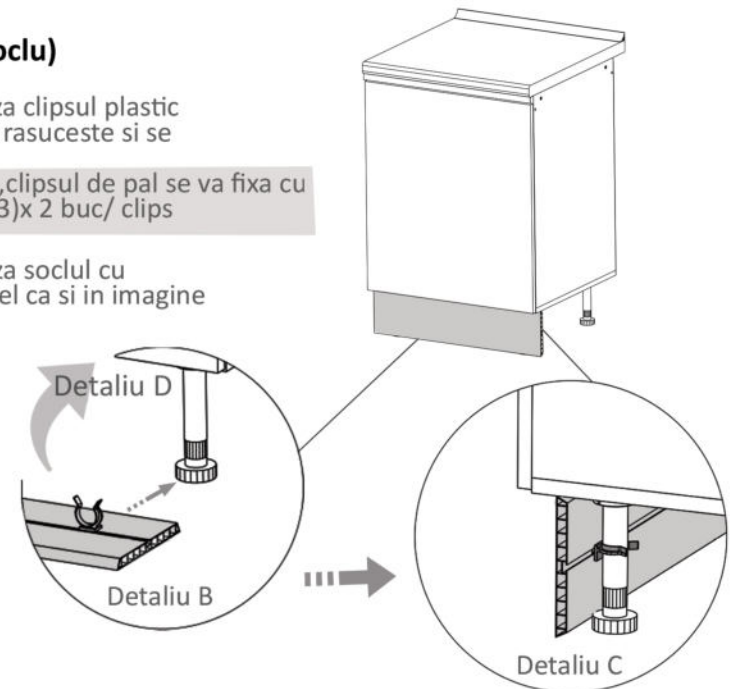


Pasul 10 (Montaj Soclu)

Detaliu B Se monteaza clipsul plastic pe soclu, dupa care se rasuceste si se aliniaza cu picioarele.

In cazul plintei din pal ,clipsul de pal se va fixa cu ajutorul suruburilor (S3)x 2 buc/ clips

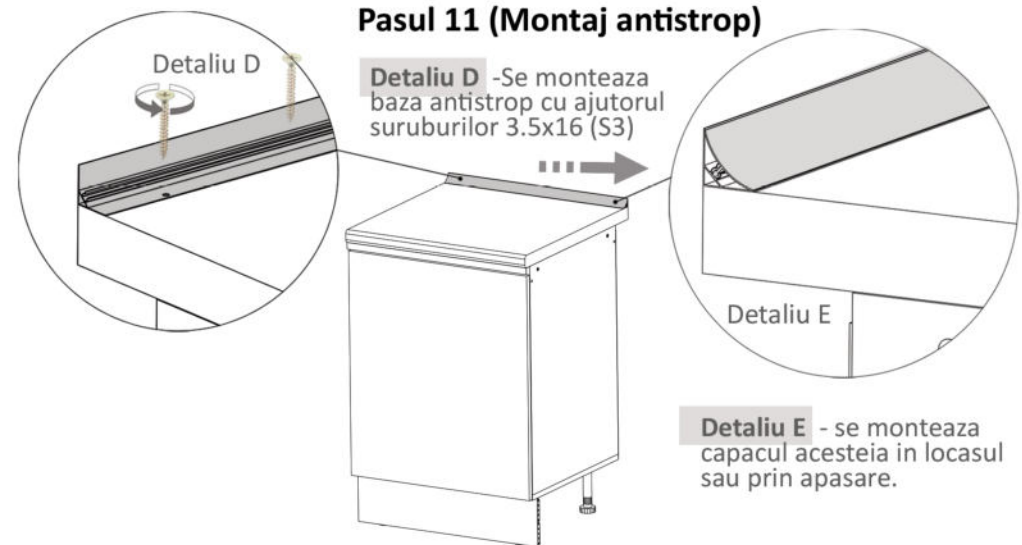
Detaliu C Se monteaza soclul cu clipsul de picioare la fel ca si in imagine



Pasul 11 (Montaj antistrop)

Detaliu D -Se monteaza baza antistrop cu ajutorul suruburilor 3.5x16 (S3)

Detaliu E - se monteaza capacul acesteia in locul sau prin apasare.



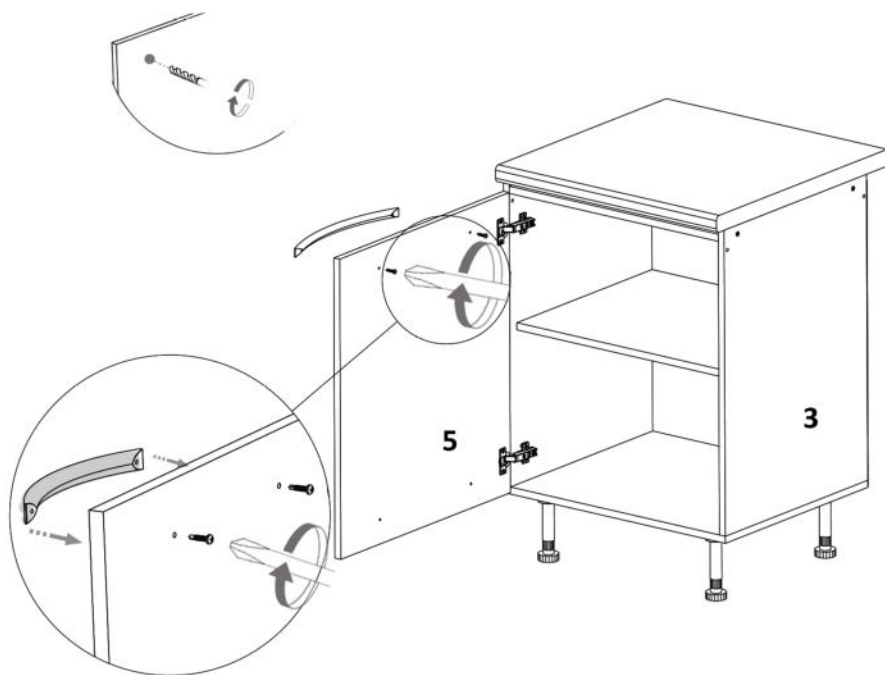
Pasul 8 (Dat gauri + Montaj Manere)

Se monteaza pe placa Front (5) Manerul (Mn)x 1buc folosindu-se suruburi (Sm) M4x22 - cate 2 / maner.

Atentie, placa front (5) se va gauri in semnele indicate conform manerului ales.

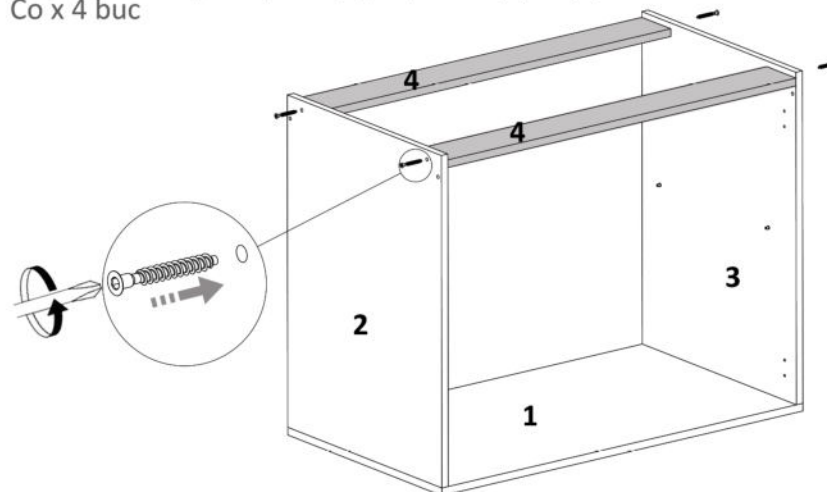
Detaliu F - Se gaureste Frontul (5) inainte de a monta manerul cu gaurile avand diam. 5.

Detaliu (F)



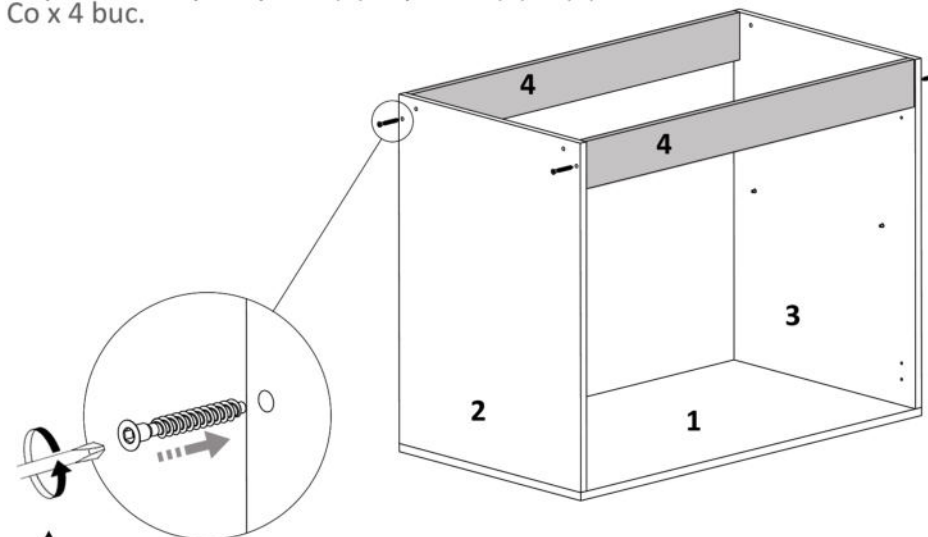
Pasul 3 - Varianta A (Montaj lezene)

Se prinde la capete placa (4) cu placile (2) si (3) folosind confirmatoare Co x 4 buc



Pasul 3 - Varianta B (Montaj lezene)

Se prinde la capete placa (4) cu placile (2) si (3) folosind confirmatoare Co x 4 buc.

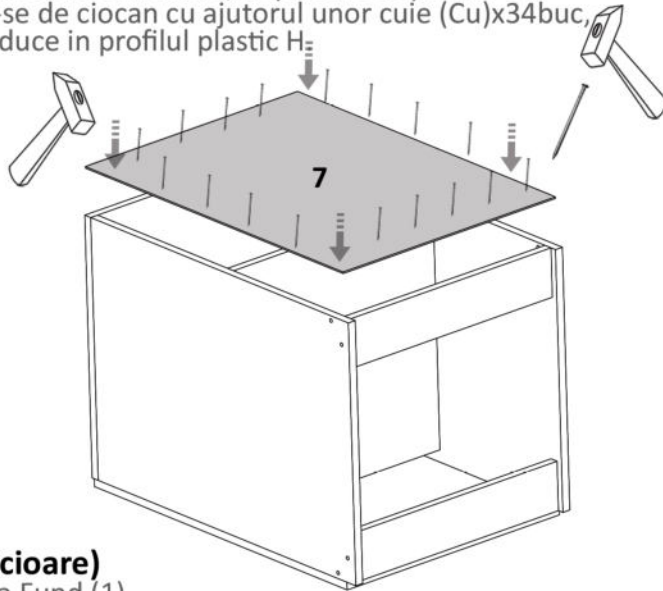


In functie de cat de mult trebuie sa decupati din blat, alegeti varianta optima din cele doua prezentate

Pasul 4 (Montaj HDF)

Se masoara diagonalele sa fie in vinclu, dupa care se prinde HDF-ul (7) folosindu-se de ciocan cu ajutorul unor cuie (Cu)x34buc, iar pe mijloc se introduce in profilul plastic H₂

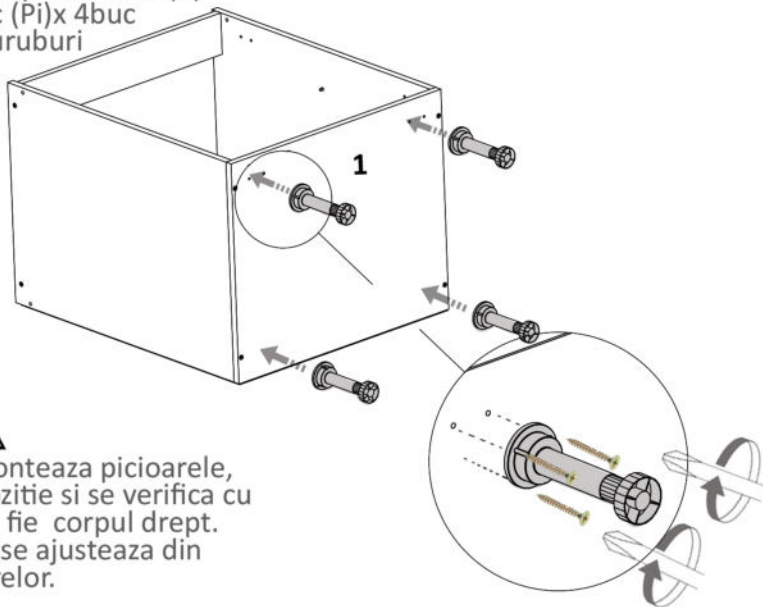
 
Se masoara diagonalele sa fie in vinclu inainte de a monta HDF-ul!



Pasul 5 (Montaj Picioare)

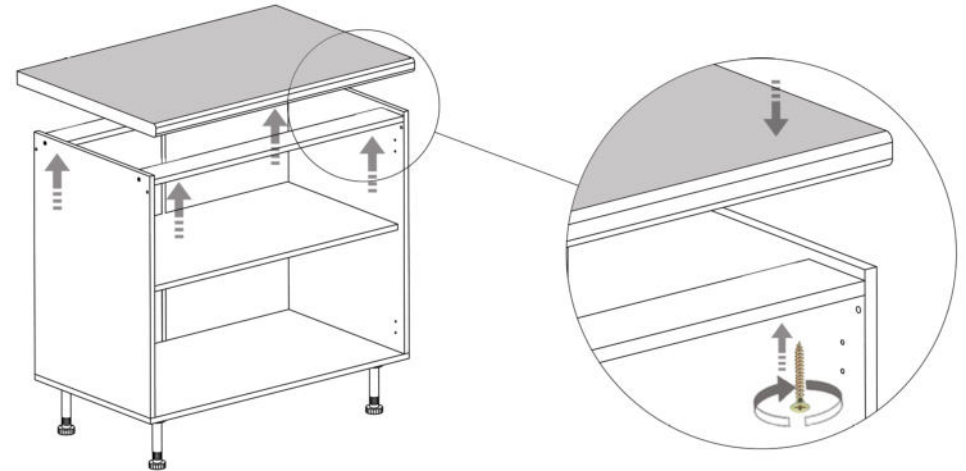
Se monteaza pe placa Fund (1) Picioare plastic (Pi)x 4buc folosindu-se suruburi 3.5x16 (S3) - cate 3 / picior.

 **Atentie!**
Dupa ce se monteaza picioarele, se pune pe pozitie si se verifica cu un boloboc sa fie corpul drept. In caz contrar se ajusteaza din rotirea picioarelor.



Pasul 6 (Montaj Blat)

Pentru a fixa blatul pe corp se folosesc suruburi 3.5x40 (S7) x 4buc.



Pasul 7 (Montaj Balamale)

Se monteaza pe placile Fronturi (5) si pe placile (2) si (3) balamale (Ba) folosindu-se suruburi 4x18 (S8) - cate 4 / balama

