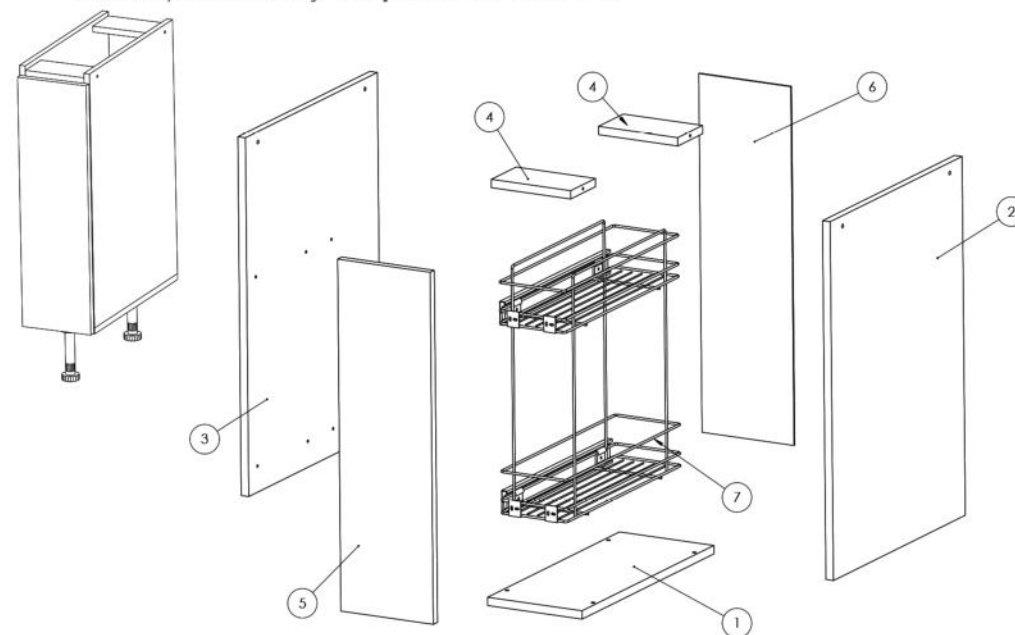


Instructiuni montaj: Corp Inferior 200 mm



NR. REPER	DETALII	COD REPER	CANTITATE	BUC
1	PAL 500X200X16	FUND	1	BUC
2	PAL684X500X16	LATERALA DR	1	BUC
3	PAL684X500X16	LATERALA ST	1	BUC
4	PAL 168X94X16	LEZENA TAVAN	2	BUC
5	PAL 696x197x18	FRONT	1	BUC
6	HDF 696x195x2,5	HDF	1	BUC
7	CADRU 464X436X182	COS METAL JOLLY	1	BUC

ATENȚIE: MONTAJUL NECORESPUNZĂTOR ATRAGE DUPĂ SINE PIERDEREA GARANȚIEI PRODUSULUI



Șurubelniță în cruce
sau autofiletantă



Este **recomandat** ca
montajul să fie făcut de
minim două persoane



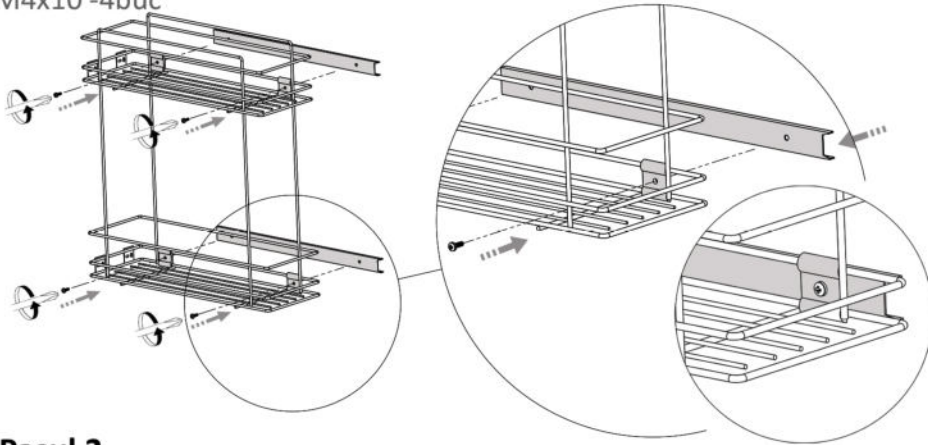
Un **ciocan** de dimensiune
medie

Elemente feronerie:

CONFIRMATOR 50mm C	8	SURUB 4X18 S8	8	SURUB 3.5X30 S6	4	SURUB M4X22 Sm	2
SURUB 3.5X40 S7	2	PICIOARE Pi	2	SURUB 3.5X16 S3	30		
CUIE Cu	20	CLEME PLINTA Cp	1	COS JOLLY Cj	1		

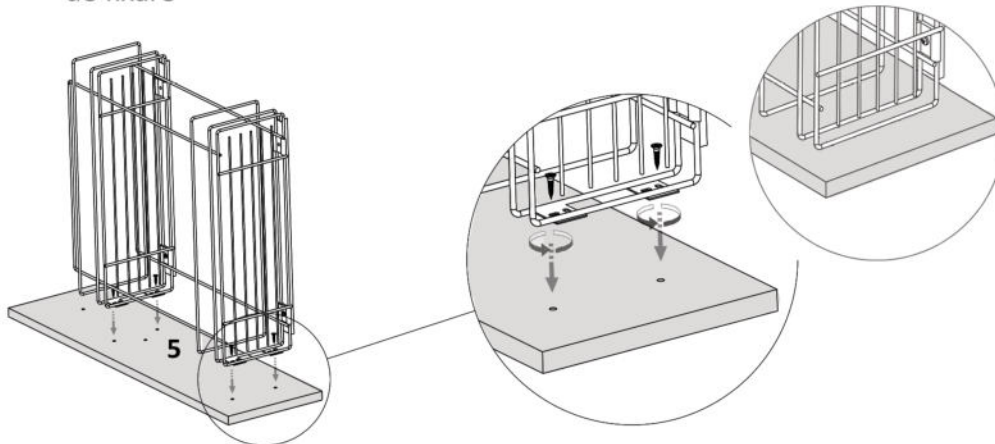
Pasul 1

Se monteaza pe ansamblu (Cj) 2 x glisiera (Gl) cu ajutorul suruburilor (Sn) M4x10 -4buc



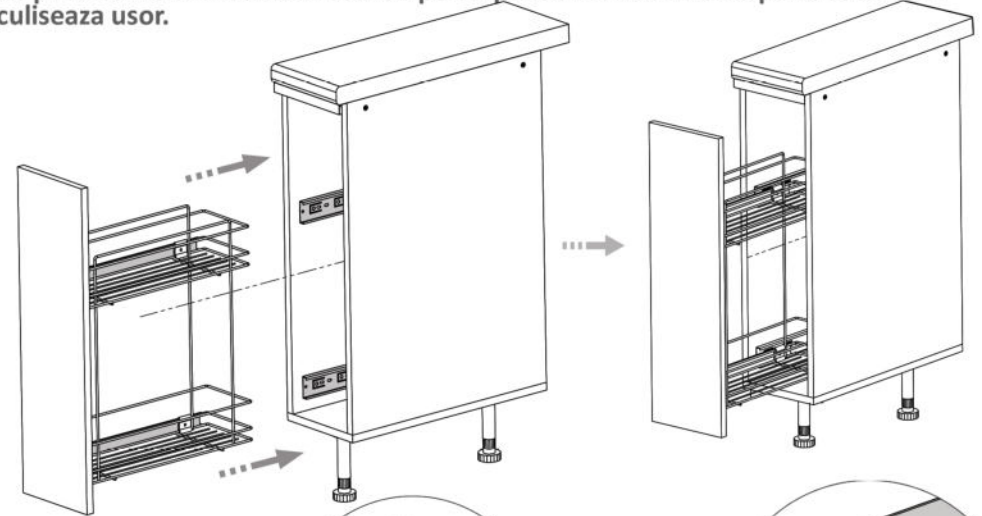
Pasul 2

Se prinde placa Front (5) de ansamblul (Cj) cu ajutorul suruburilor de fixare



Pasul 11 (Introdus Ansamblul Jolly in corp)

Se pozitioneaza ansamblul Jolly in fata corpului, dupa care se introduce glisiera de pe ansamblul metalic in cea de pe corpul de PAL. Se imbrina pana ce acestea culiseaza usor.

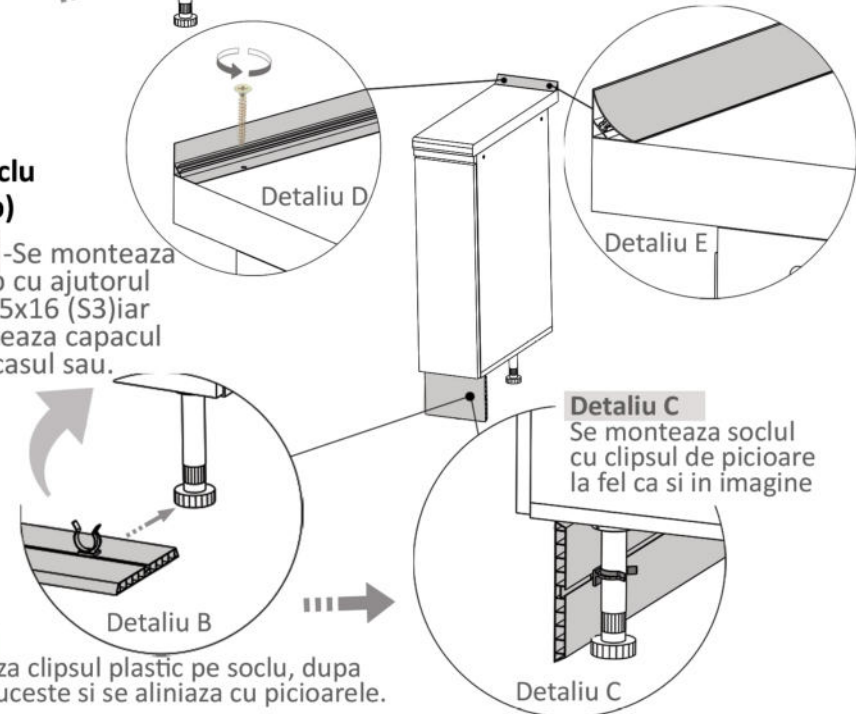


Pasul 12 (Montaj Soclu + Antistrop)

Detaliu D si E -Se monteaza baza antistrop cu ajutorul suruburilor 3.5x16 (S3) iar dupa se monteaza capacul acesteia in locul sau.

Detaliu B

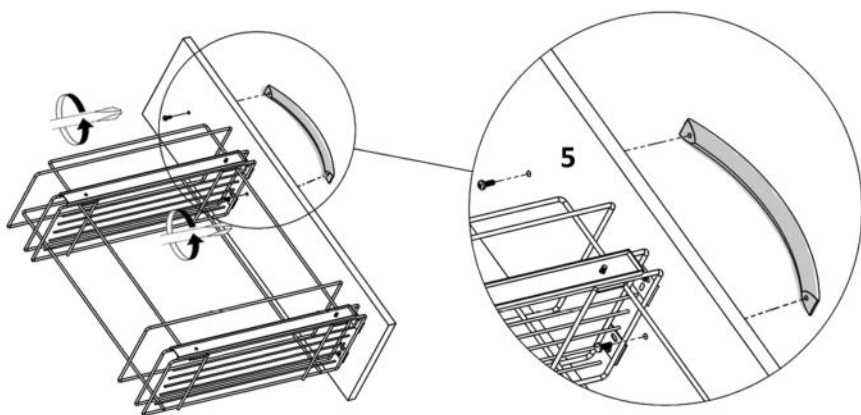
Se monteaza clipsul plastic pe soclu, dupa care se rasuceste si se aliniaza cu picioarele.



Pasul 9 (Dat gauri + Montaj Manere)

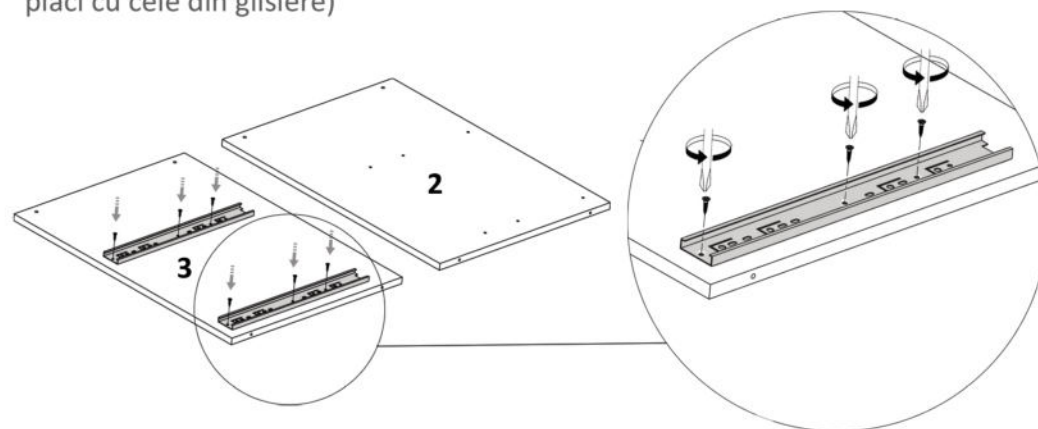
Se monteaza pe placa Front (5) manerul ales
x 1buc folosindu-se suruburi (Sm) M4x22
- x2 buc.

Detaliu F - Se gaureste Frontul (5)
inainte de a monta manerul cu
gaurile avand diam. 5.



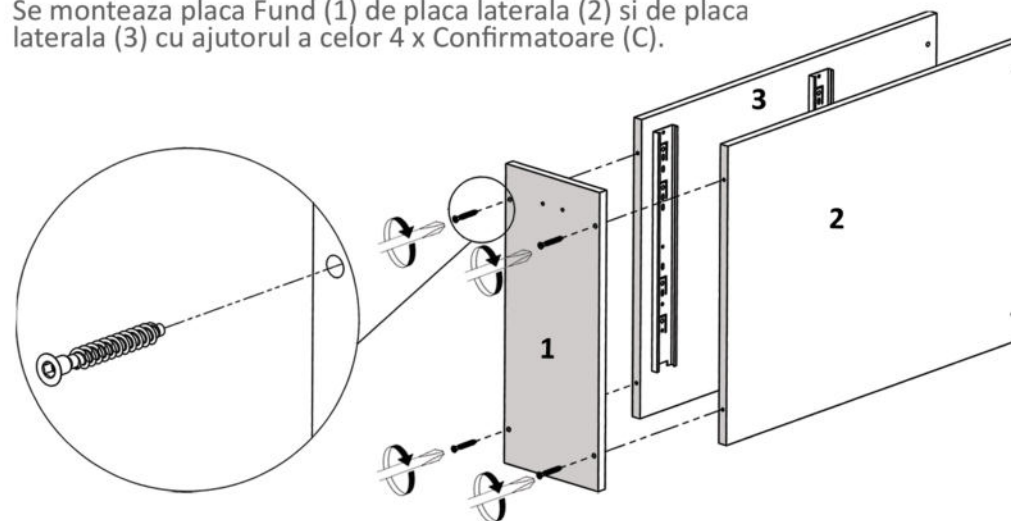
Pasul 3 - (Montaj glisiere pe 1 laterala)

Se monteaza pe placa (3) glisierele mari de la
cosul jolly cu ajutorul suruburilor (S3) -6buc .
(Se monteaza potrivit gaurile din
placi cu cele din glisiere)



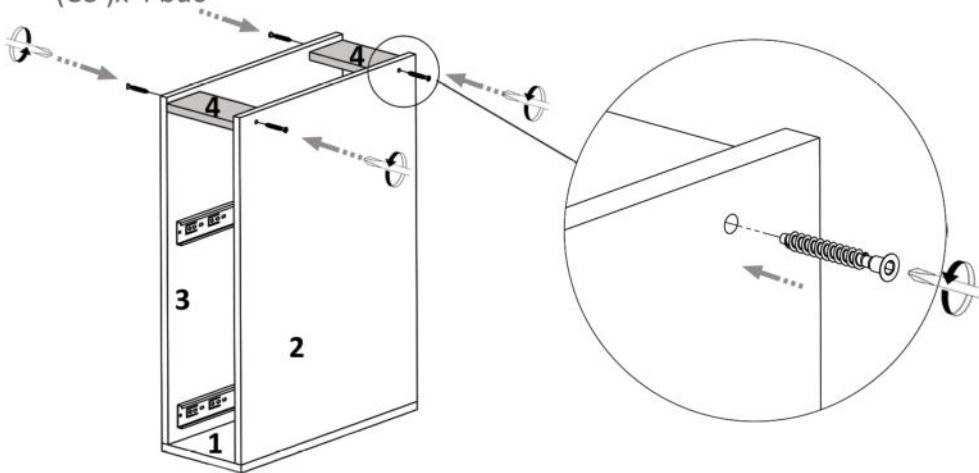
Pasul 4 - (Montaj Fund cu laterale)

Se monteaza placa Fund (1) de placa laterala (2) si de placa
laterala (3) cu ajutorul a celor 4 x Confirmatoare (C).



Pasul 5 (Montaj Lezene)

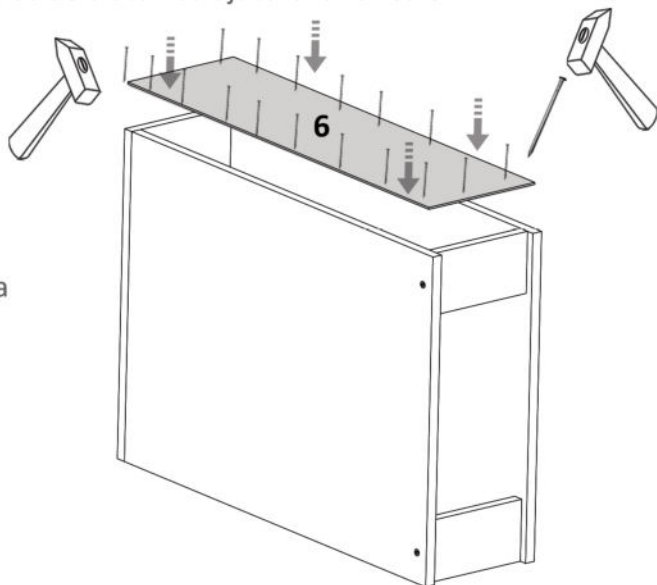
Se prinde la capete placa (4) cu placile (2) si (3) folosind confirmatoare (Co) x 4 buc



Pasul 6 (Montaj HDF)

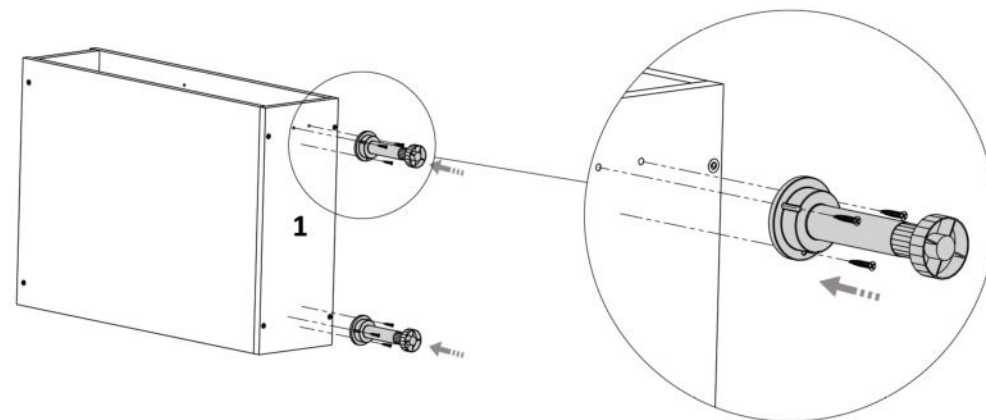
Se masoara diagonalele sa fie in vinclu, dupa care se prinde HDF-ul (6) folosindu-se de ciocan cu ajutorul unor cuie (Cu) x 20 buc,

 
Se masoara diagonalele sa fie in vinclu inainte de a monta HDF-ul!



Pasul 7 (Montaj Picioare)

Se monteaza picioarele reglabile in semnele indicate, fixarea lor se face folosind suruburi (S3) x 3 buc.



Pasul 8 (Montaj Blat)

Se monteaza blatul pe corp iar fixarea lui se face cu ajutorul unor suruburi 3.5x40 (S7) x 2buc.

