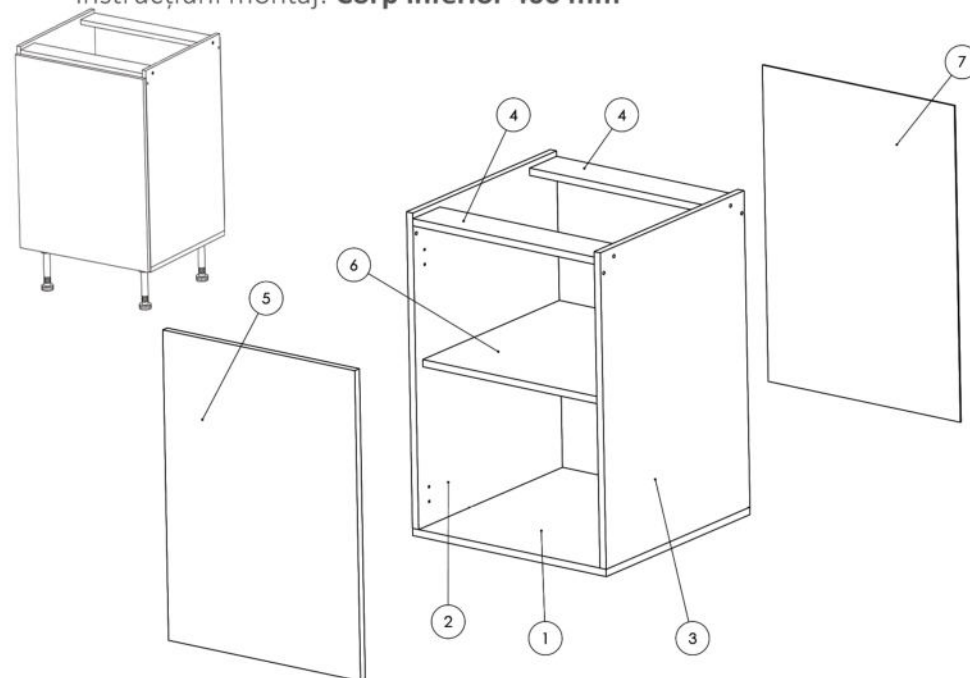


Instrucțiuni montaj: **Corp Inferior 400 mm**



NR. REPER	DETALII	COD REPER	CANTITATE	BUC
1	PAL 500x400x16	Fund.	1	BUC
2	PAL 684x500x16	Laterală st.	1	BUC
3	PAL 684x500x16	Laterală dr.	1	BUC
4	PAL 368x94x16	Lezenu	2	BUC
5	PAL 696x397x18	Front	1	BUC
6	PAL 475x366x16	Polita Mobila	1	BUC
7	HDF 695X397X2	HDF	1	BUC

ATENȚIE: MONTAJUL NECORESPUNZĂTOR ATRAGE DUPĂ SINE PIERDEREA GARANȚIEI PRODUSULUI



Șurubelniță în cruce
sau autofiletantă



Este **recomandat** ca
montajul să fie făcut de
minim două persoane



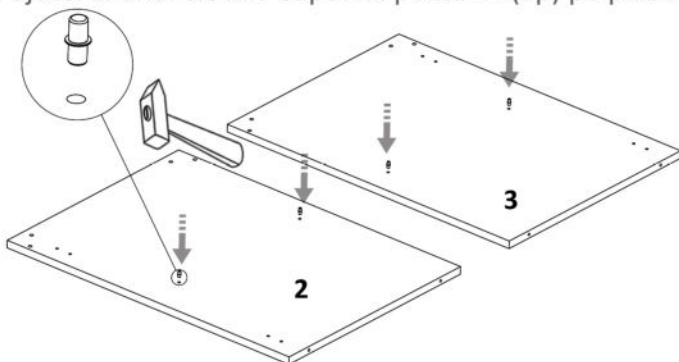
Un **ciocan** de dimensiune
medie

Elemente feronerie:

CONFIRMATOR 50mm Co  8	SURUB 4X18 S8  8	SURUB 3.5X30 S6  8	SURUB M4X22 Sm  2
SURUB 3.5X40 S7  4	SUPORT POLITA Sp  4	BALAMALE APLICATE Ba  2	SURUB 3.5X16 S3  25
CUIE Cu  30	Cleme plinta Cp  2	PICIOARE Pi  4	

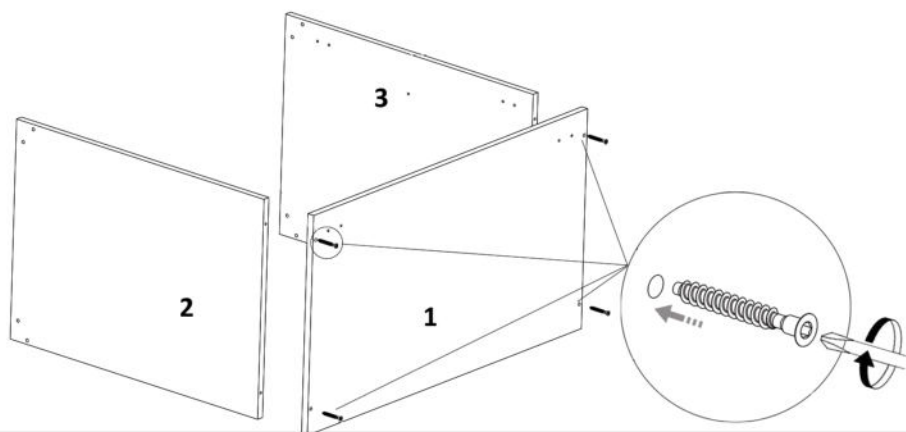
Pasul 1

Se bate cu ajutorul unui ciocan suportul polita 4 x(Sp) pe placile 2 si 3.



Pasul 2

Se prinde placa Fund (1) de placa laterala st. (2) si placa laterala dr.(3) cu ajutorul a celor 4 x Confirmatoare (Co)

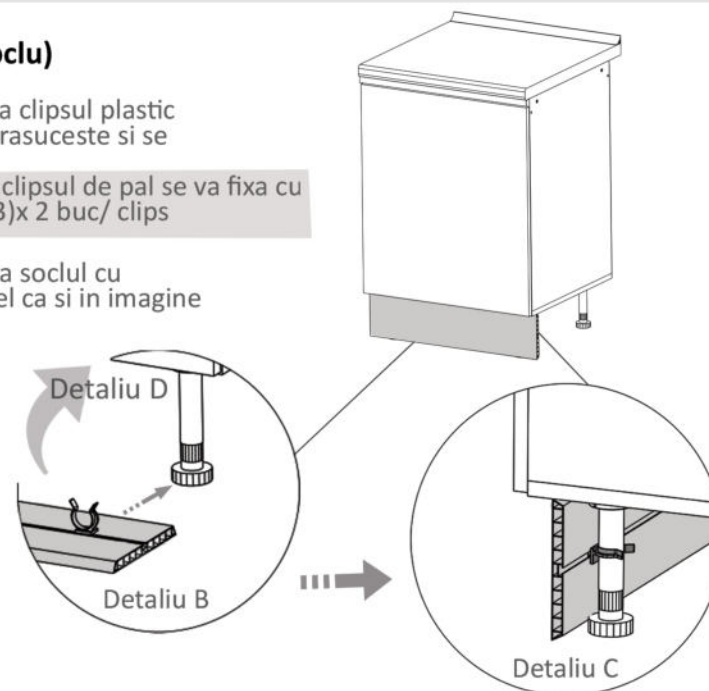


Pasul 10 (Montaj Soclu)

Detaliu B Se monteaza clipsul plastic pe soclu, dupa care se rasuceste si se aliniaza cu picioarele.

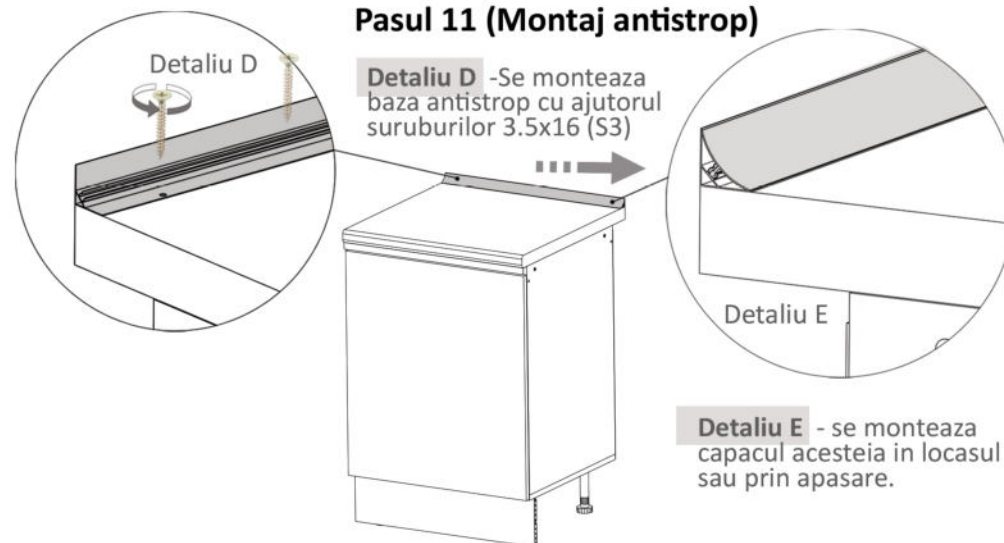
In cazul plintei din pal ,clipsul de pal se va fixa cu ajutorul suruburilor (S3)x 2 buc/ clips

Detaliu C Se monteaza soclul cu clipsul de picioare la fel ca si in imagine



Pasul 11 (Montaj antistrop)

Detaliu D -Se monteaza baza antistrop cu ajutorul suruburilor 3.5x16 (S3)



Detaliu E - se monteaza capacul acesteia in locasul sau prin apasare.

MOBIRO.

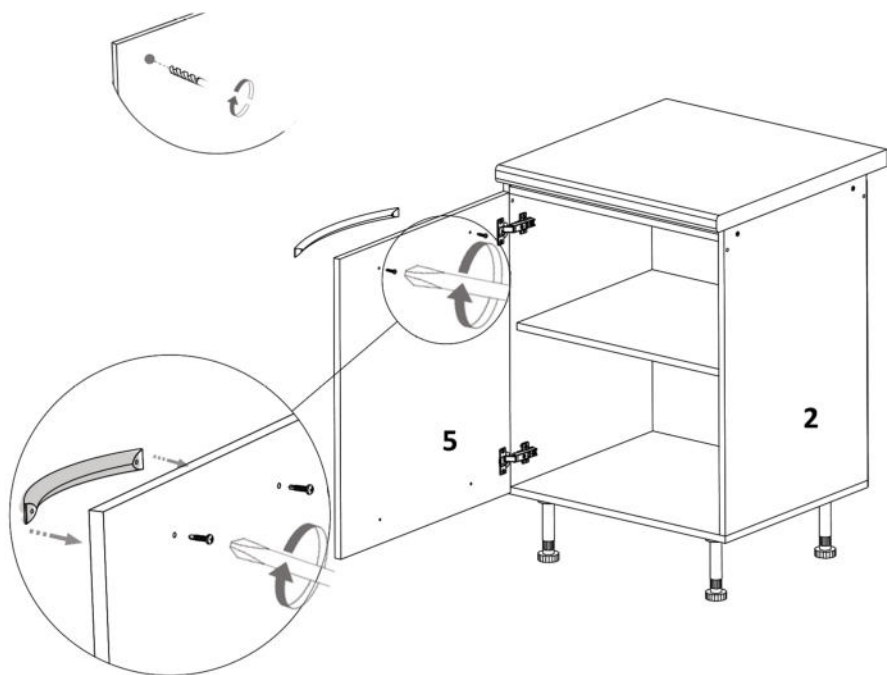
Pasul 8 (Dat gauri + Montaj Manere)

Se monteaza pe placa Front (5) Manerul (Mn)x 1buc folosindu-se suruburi (Sm) M4x22 - cate 2 / maner.

Atentie, placa front (5) se va gauri in semnele indicate conform manerului ales.

Detaliu F - Se gaureste Frontul (5) inainte de a monta manerul cu gaurile avand diam. 5.

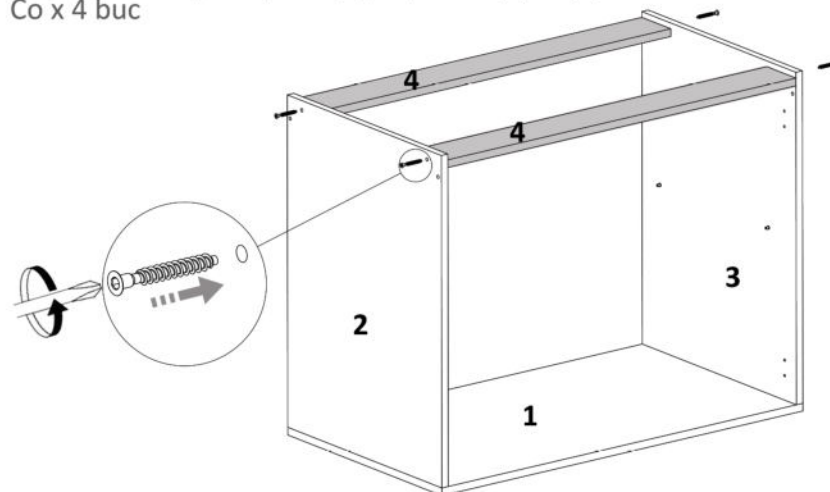
Detaliu (F)



MOBIRO.

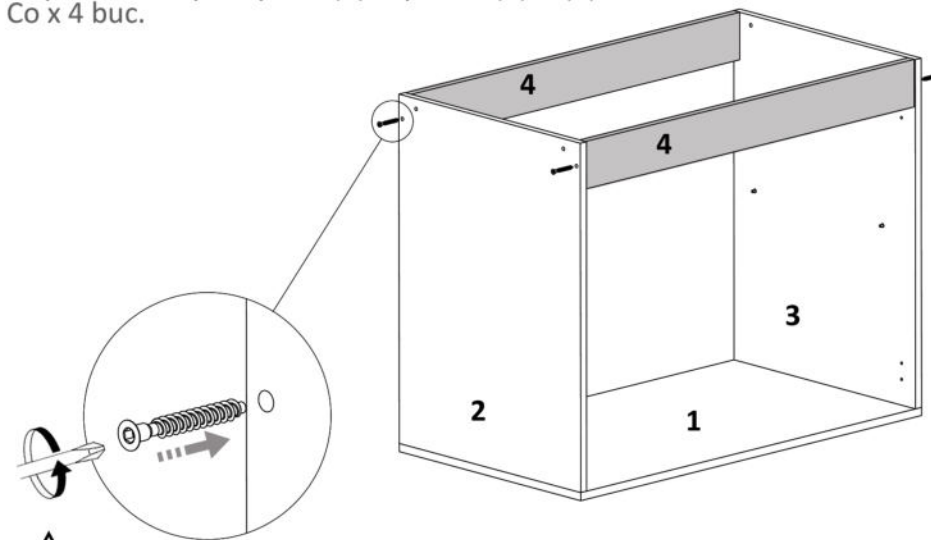
Pasul 3 - Varianta A (Montaj lezene)

Se prinde la capete placa (4) cu placile (2) si (3) folosind confirmatoare Co x 4 buc



Pasul 3 - Varianta B (Montaj lezene)

Se prinde la capete placa (4) cu placile (2) si (3) folosind confirmatoare Co x 4 buc.



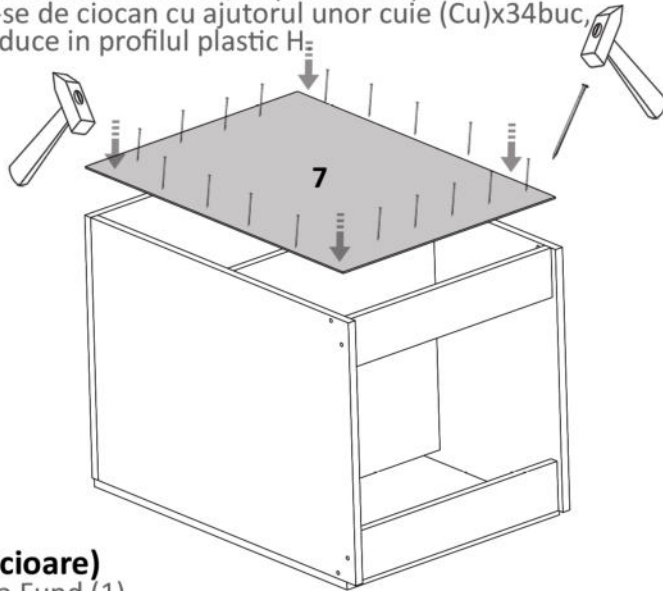
In functie de cat de mult trebuie sa decupati din blat, alegeti varianta optima din cele doua prezentate

MOBIRO.

Pasul 4 (Montaj HDF)

Se masoara diagonalele sa fie in vinclu, dupa care se prinde HDF-ul (7) folosindu-se de ciocan cu ajutorul unor cuie (Cu)x34buc, iar pe mijloc se introduce in profilul plastic H₂

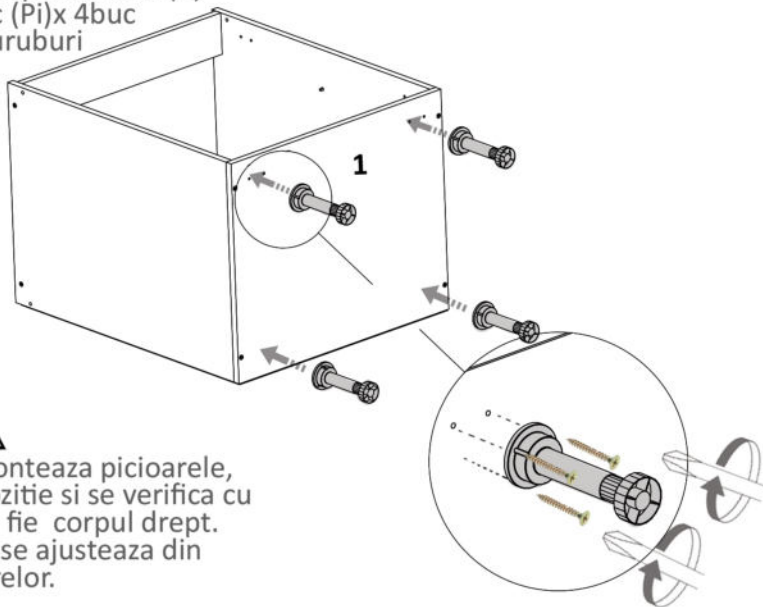
 
Se masoara diagonalele sa fie in vinclu inainte de a monta HDF-ul!



Pasul 5 (Montaj Picioare)

Se monteaza pe placa Fund (1) Picioare plastic (Pi)x 4buc folosindu-se suruburi 3.5x16 (S3) - cate 3 / picior.

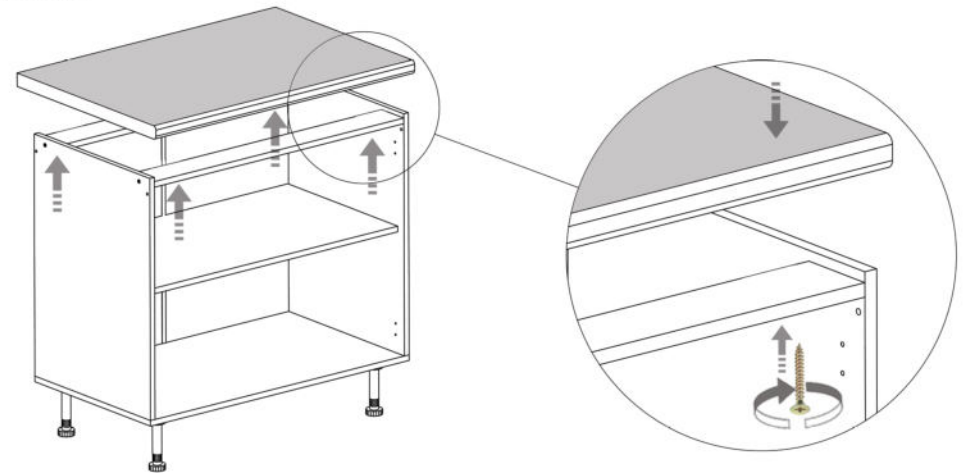
 **Atentie!**
Dupa ce se monteaza picioarele, se pune pe pozitie si se verifica cu un boloboc sa fie corpul drept. In caz contrar se ajusteaza din rotirea picioarelor.



MOBIRO.

Pasul 6 (Montaj Blat)

Pentru a fixa blatul pe corp se folosesc suruburi 3.5x40 (S7) x 4buc.



Pasul 7 (Montaj Balamale)

Se monteaza pe placile Fronturi (5) si pe placile (2) si (3) balamale (Ba) folosindu-se suruburi 4x18 (S8) - cate 4 / balama

