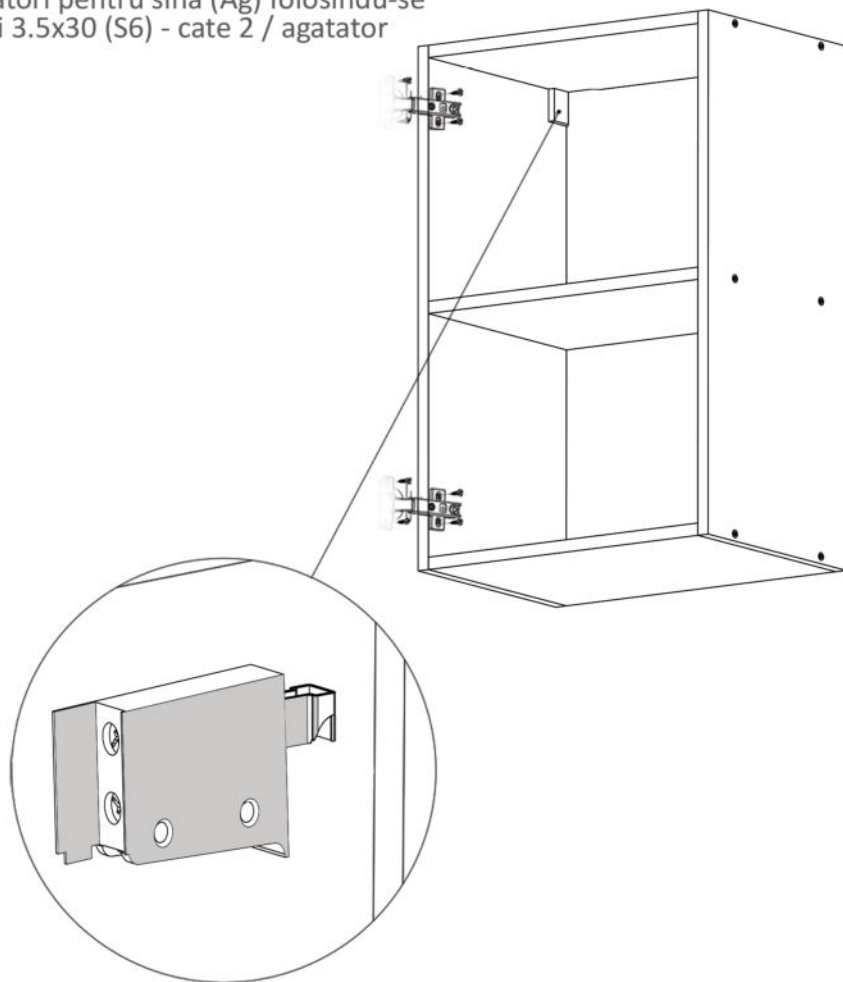


# MOBIRO.

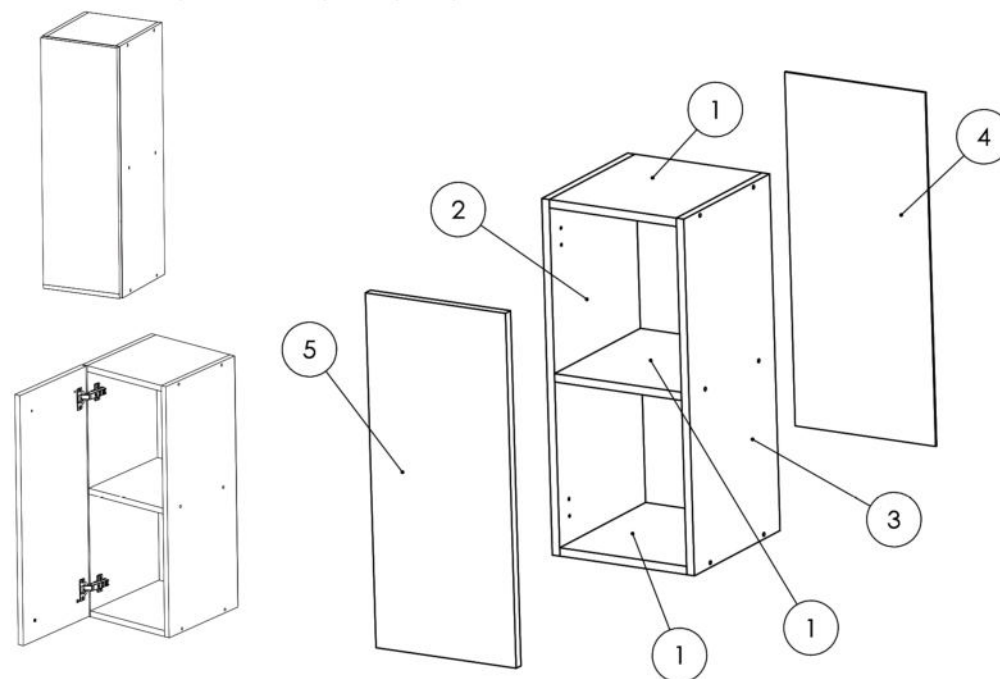
## Pasul 6 (Montaj Agatator Pt. sina )

Se monteaza pe laterale (2) si (3)  
2x Agatatori pentru sina (Ag) folosindu-se  
suruburi 3.5x30 (S6) - cate 2 / agatator



# MOBIRO.

## Instrucțiuni montaj: Corp Superior 350 mm



ITEM NO.	Detalii	Cod Reper	Cantitate
1	PAL 308X318X16	FUND/TAVAN/POLITA FIXA	3
2	PAL700X308X16	LATERALA ST	1
3	PAL700X308X16	LATERALA DR	1
4	HDF695X345X2.5	HDF	1
5	PAL 696X347X18	FRONT	1

ATENȚIE: MONTAJUL NECORESPUNZĂTOR ATRAGE DUPĂ SINE PIERDEREA GARANȚIEI PRODUSULUI



Șurubelniță în cruce  
sau autofiletantă










Este **recomandat** ca  
montajul să fie făcut de  
minim două persoane



Un **ciocan** de dimensiune  
medie

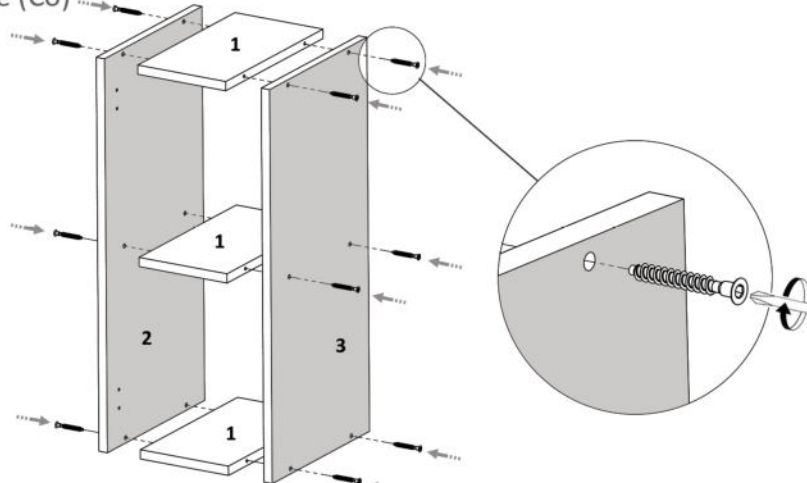
# MOBIRO.

Elemente feronerie:

CONFIRMATOR 50mm <b>Co</b>  12	SURUB 4X18 <b>S8</b>  8	SURUB 3.5X30 <b>S6</b>  12	SURUB M4X22 <b>Sm</b>  2
CIUIE <b>Cu</b>  35	BALAMALE APLICATE <b>Ba</b>  2	COLTAR PLASTIC PVC ALB <b>Ag</b>  2	

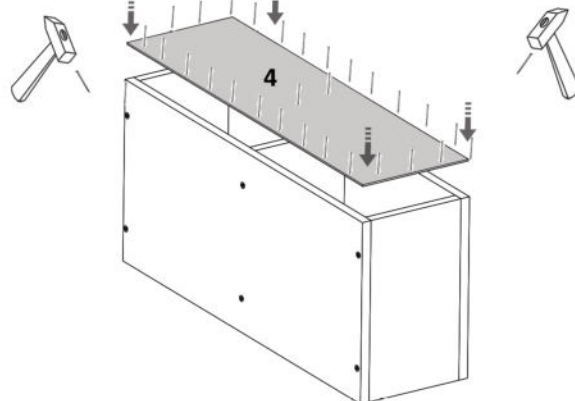
## Pasul 1

Se prinde placa (2) si (3) de placile (1) cu ajutorul a celor 12 x Confirmatoare (Co)



Se masoara diagonalele sa fie in vinclu, dupa care se prinde HDF-ul (4) folosindu-se de ciocan cu ajutorul unor cuie (Cu) x 18 buc,

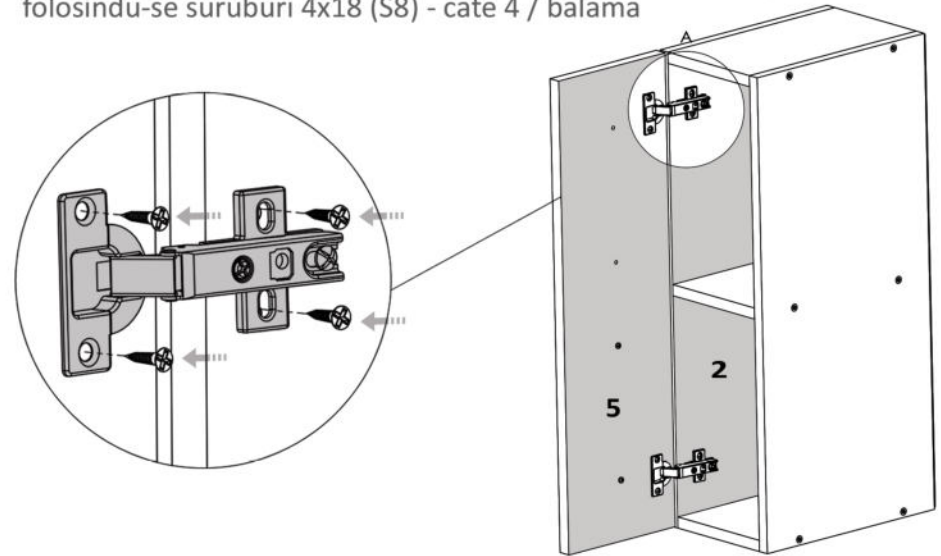
 Se masoara diagonalele sa fie in vinclu inainte de a monta HDF-ul!



# MOBIRO.


## Pasul 4 (Montaj Balamale)

Se monteaza pe placa Front (5) si pe laterala (2) balamale (Ba) 2x balamale folosindu-se suruburi 4x18 (S8) - cate 4 / balama



## Pasul 5 (Montaj Manere pe Front )

Se monteaza pe placa Front (5) 1x maner folosindu-se suruburi M4x22 (Sm) - cate 2 / maner.

 Inainte de a monta manerele, Se gauresc Usile cu diam. de 5 in semnele de pe acestea.

