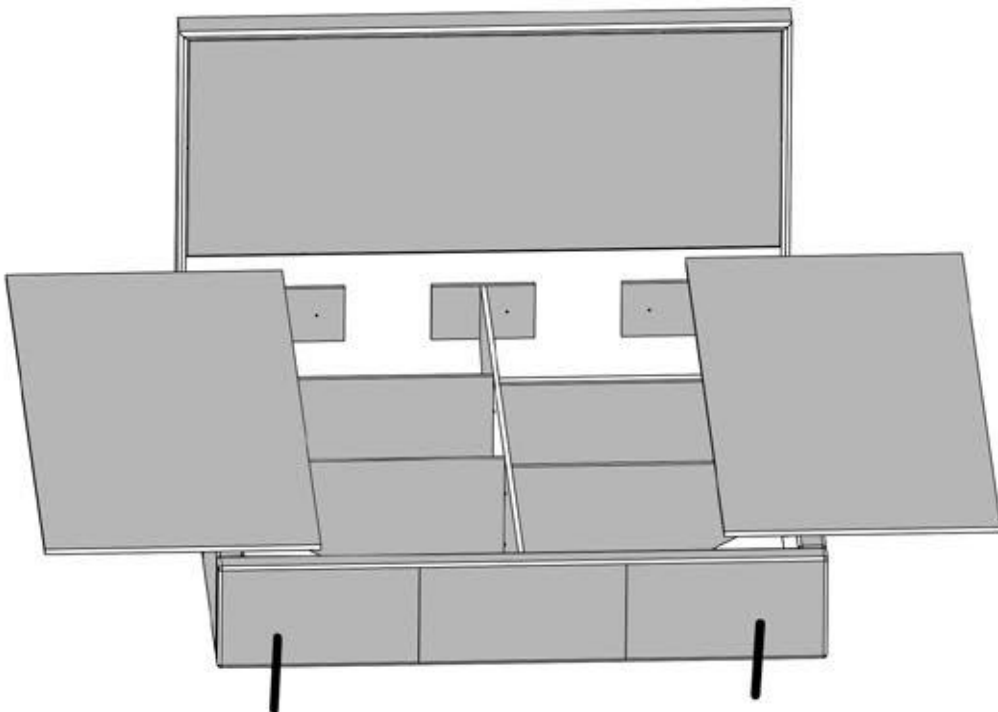
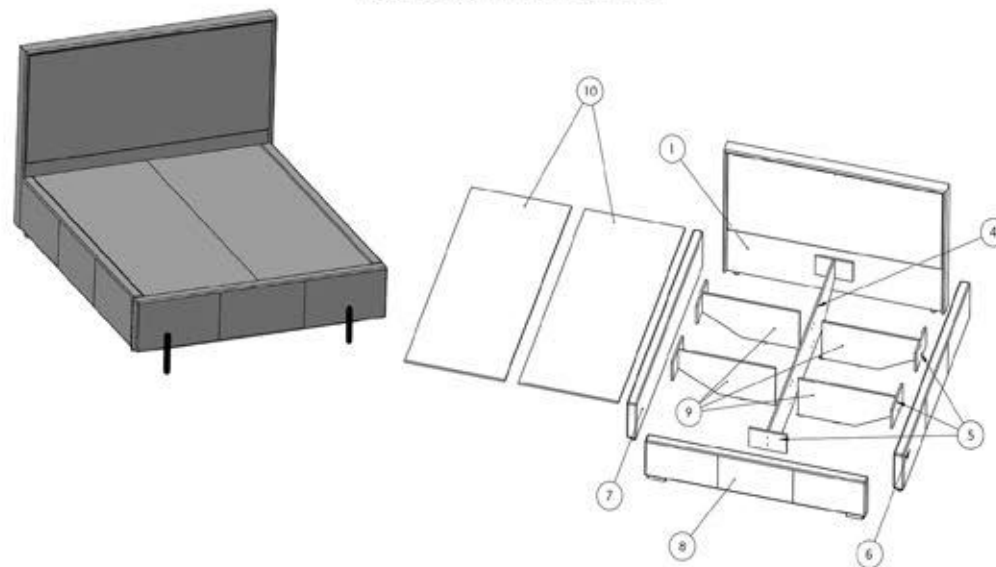


## Pasul 8 (Montaj Protectii suport saltea)

Se verifica cu ruleta ca patul sa fie in vinclu iar peste suportul de sustinere al saltei se aseaza protectiile de saltea, in functie de preferinte se pot fixa in suruburi.



## Instrucțiuni montaj: PAT



Nr. piesa	Denumire	Descriere	Cantitate
1	Capat mare	1760x1310x30	1
7	Laterala stanga	320x30x2000	1
6	Laterala dreapta	320x30x2000	1
8	Capat mic	320x30x1760	1
4	Suport saltea	366 x1968x16	1
9	Legatura suport	776x366x16	4
5	Capat legatura	300x168x16	10
10	Protectie saltea	798x1998x16	2

ATENȚIE: MONTAJUL NECORESPUNZĂTOR ATRAGE DUPĂ SINE PIERDEREA GARANȚIEI PRODUSULUI



Șurubelniță în cruce sau autofiletantă



Este recomandat ca montajul să fie făcut de minim două persoane



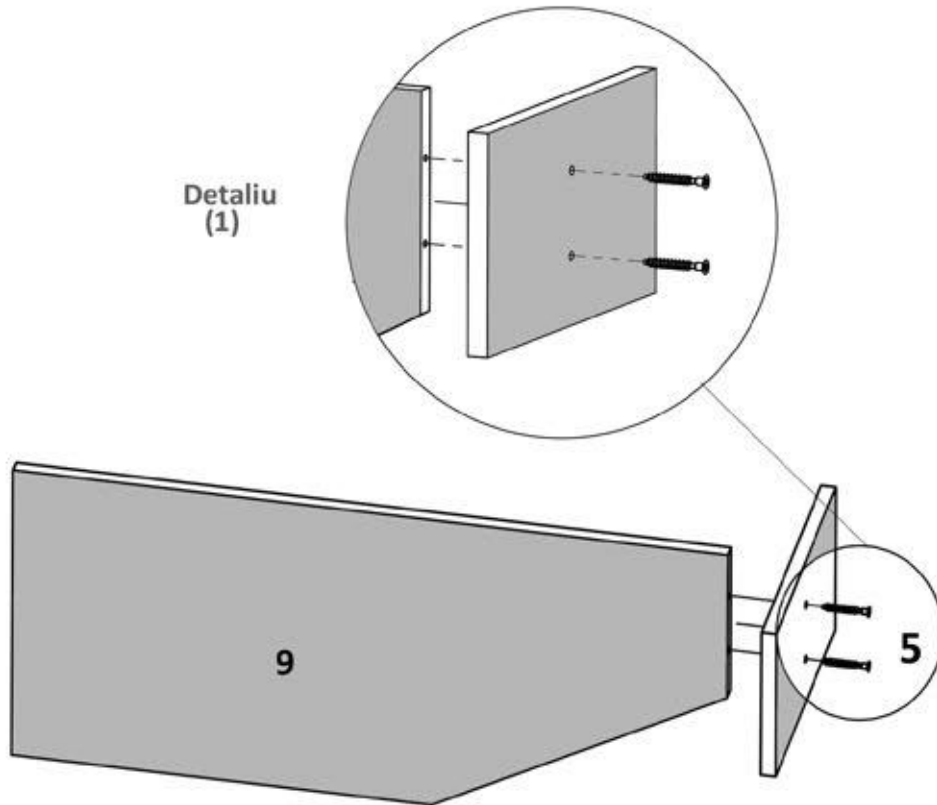
Un ciocan de dimensiune medie

## Feronerie:

SURUB 3.5X16 <b>S3</b> 24	SURUB 3.5X30 <b>S7</b> 40	PICIOR PLASTIC <b>Pi</b> 12
SURUB 5X30 <b>S6</b> 64	CONFIRMATOR 7X50 <b>Co</b> 20	COLTAR METAL 50X50 <b>Cm</b> 8

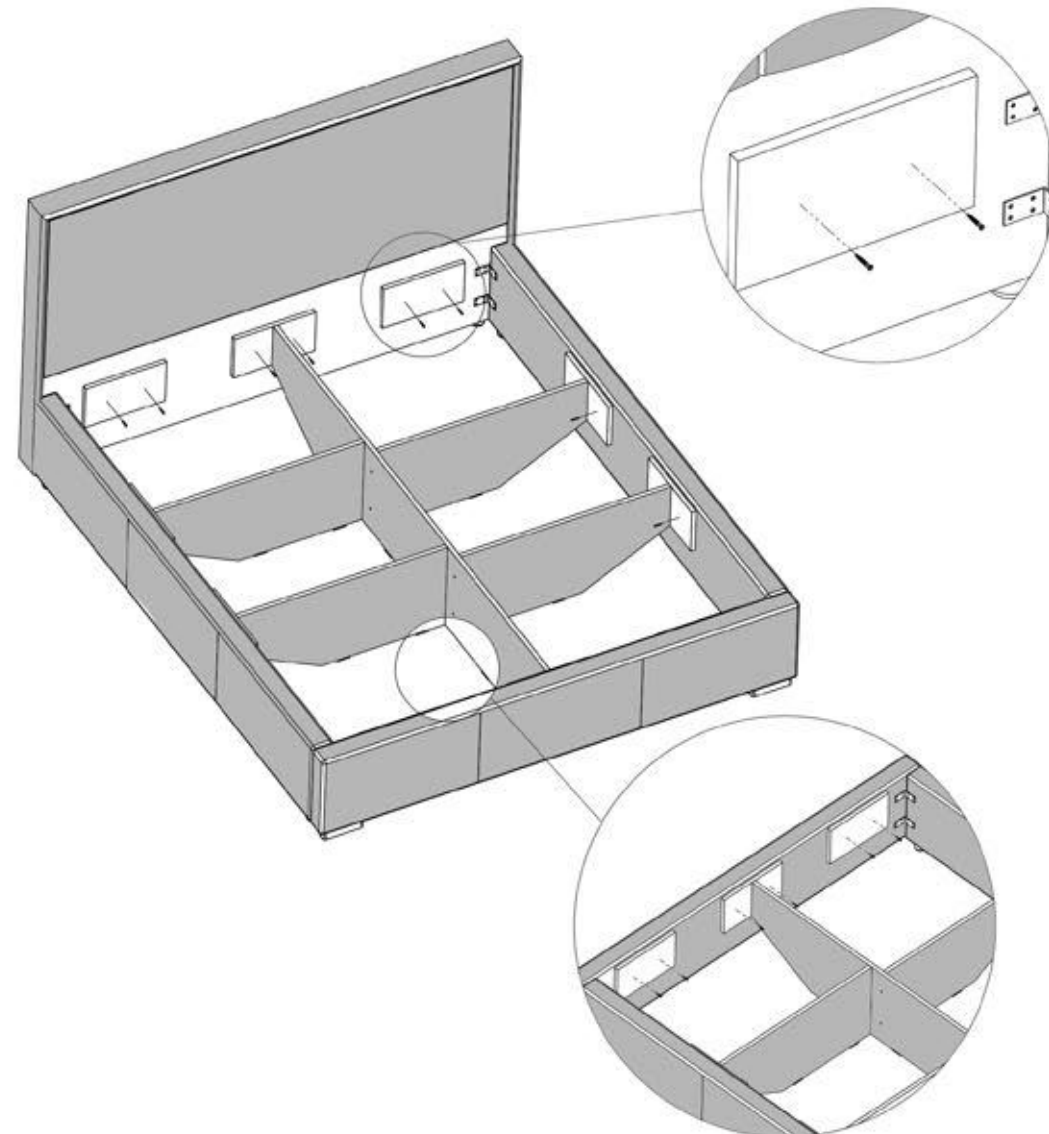
## Pasul 1

Cu ajutorul unei autofiletante se prinde placa (9) de placa (5) cu 2x(Co) confirmatoare 7x50, la fel ca in figura de mai jos  
Pasul se repeta pentru fiecare suport in parte.



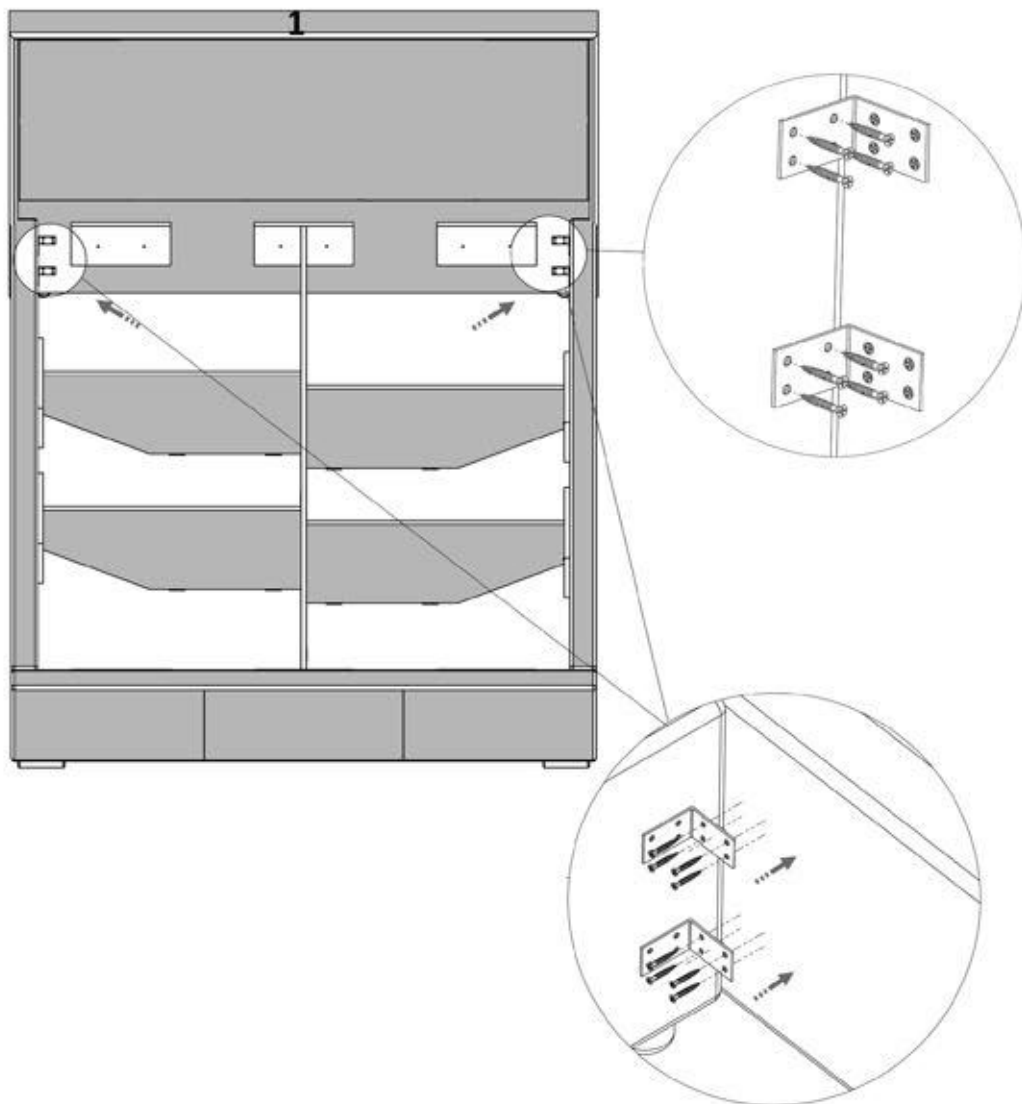
## Pasul 7

Se fixeaza placile (5), pe capatul mare de pat si laterale (1) folosind surub (S7)x2/placa, la acelasi nivel cu suportul de sustinere al saltei.



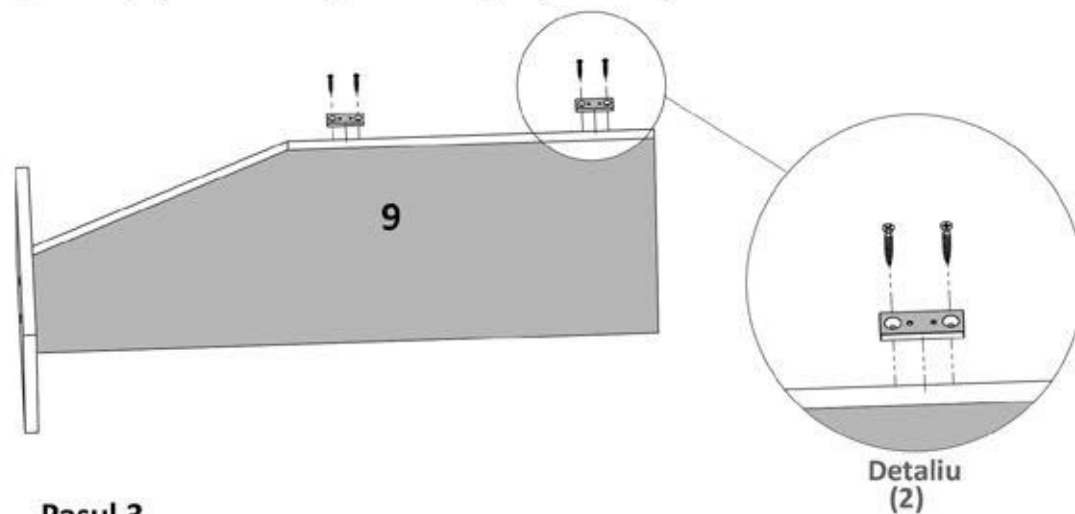
## Pasul 6 (Montaj Capat mare)

Cu ajutorul coltarelor metalice (Cm)x4 si a suruburilor (S6)x32 se fixeaza capatul de pat de restul ansamblului.



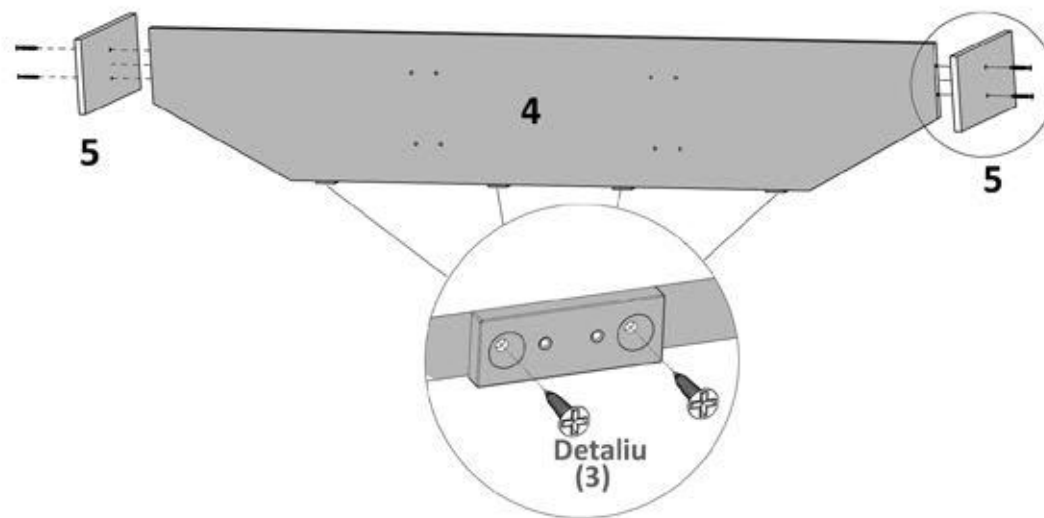
## Pasul 2

Cu ajutorul suruburilor S(3)x4 se prind picioarele de plastic (Pi)x2 pe capatul placilor (9) la fel ca in figura de mai jos. (Detaliu 2)



## Pasul 3

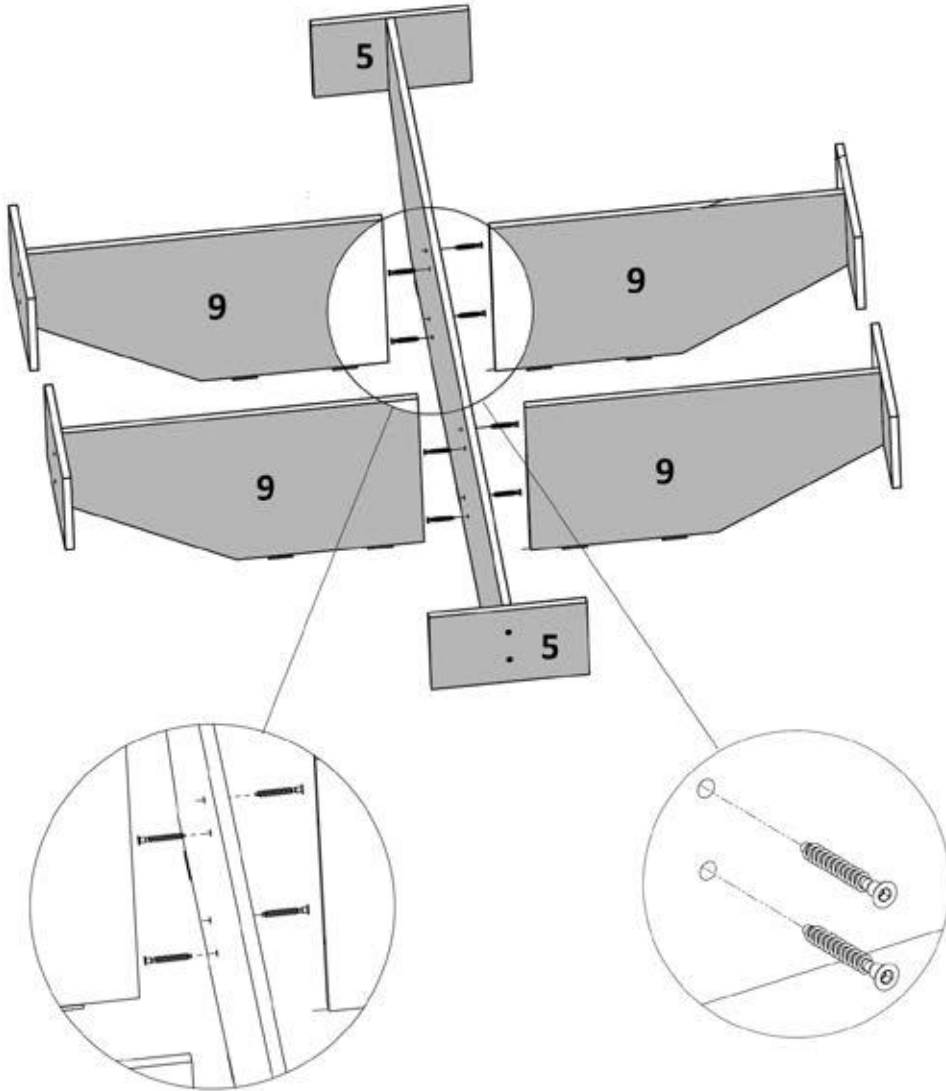
Placile (5) se prind de capetele placii (4) cu ajutorul confirmatoarelor (co)x4. Picioarele din plastic se monteaza pe partea scurta a placii (4), ca in detaliu alaturat.



# MOBIRO.

## Pasul 4 (Montaj Repere)

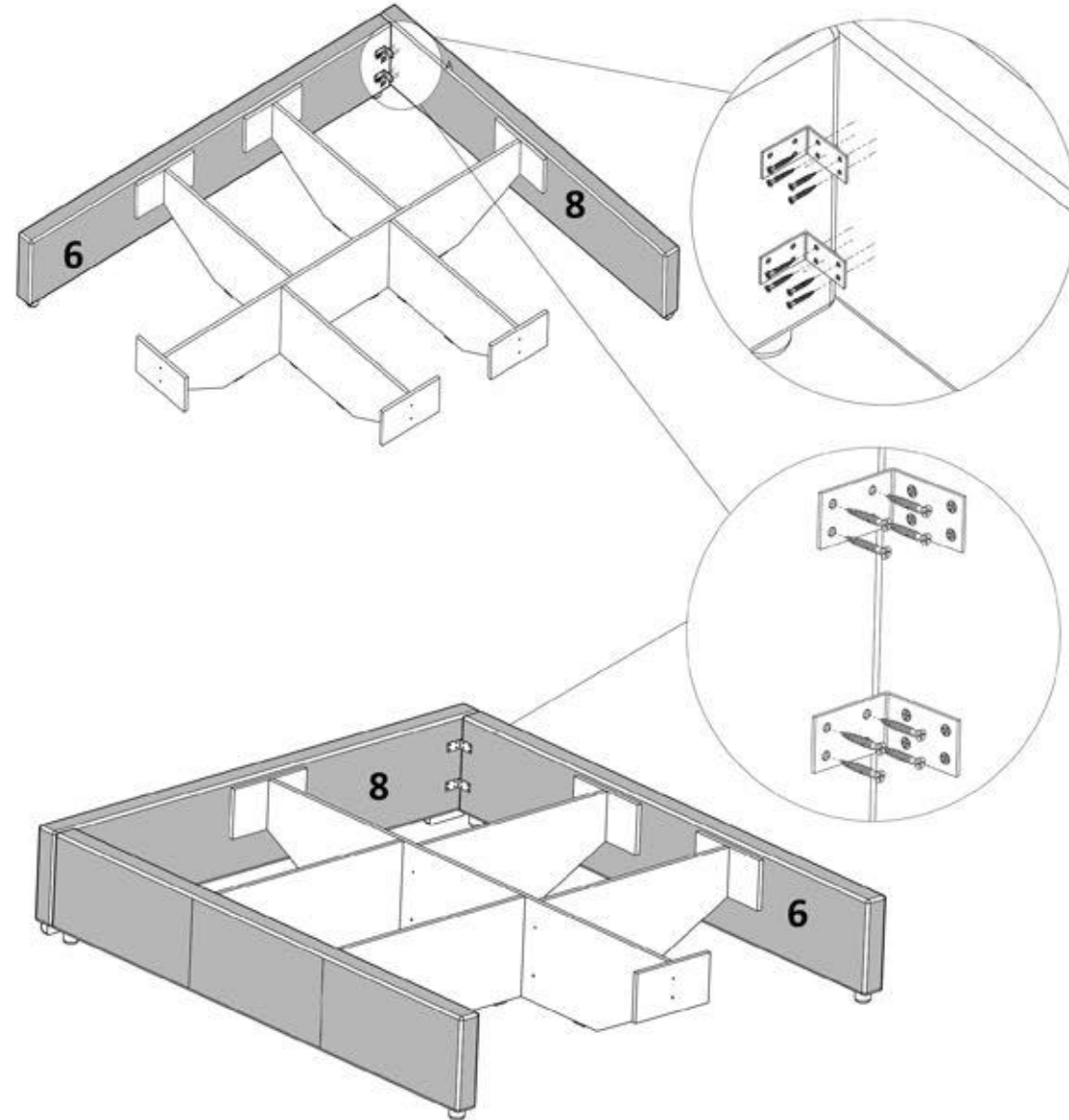
Ansamblul rezultat la pasul (2) se va prinde de ansamblul creat la pasul (3) cu ajutorul confirmatoarelor (Co)x8.



# MOBIRO.

## Pasul 5 (Montaj Laterale)

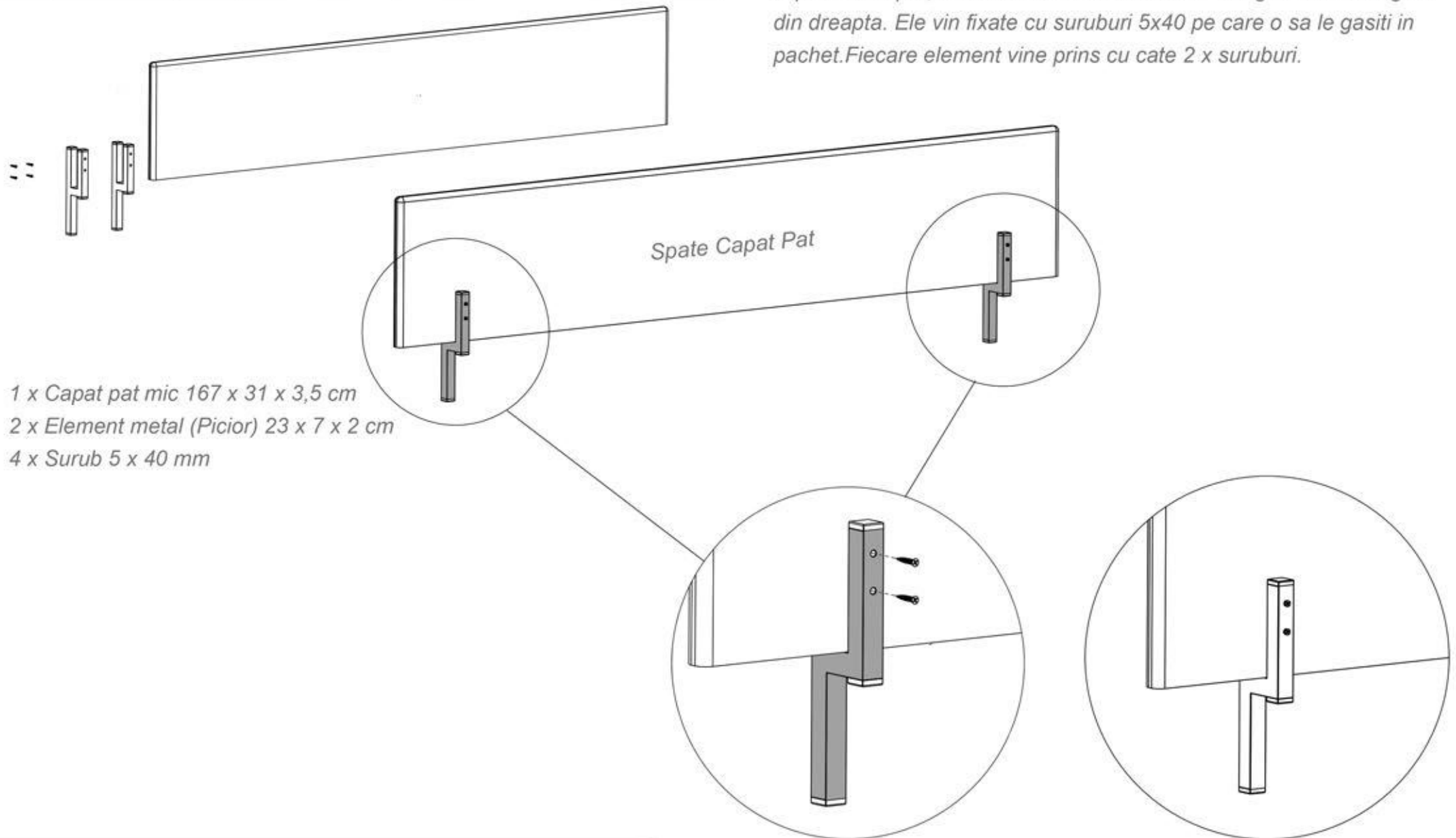
Folosind ca si ghidaj ansamblul montat la pasul 4, se vor prinde lateralele cu capatul mic, folosind coltare metalice (Cm)x4 si surub (S6)x32.



# MOBIRO.

## Montaj Picioare pe capatul mic de pat

Aceasta este o instructiune optionala strict pentru montajul elementelor de metal (picioare). Acestea se pozitioneaza in partea inferioara a capatului de pat, la o distanta de 14 cm de la marginea din stanga si din dreapta. Ele vin fixate cu suruburi 5x40 pe care o sa le gasiti in pachet. Fiecare element vine prins cu cate 2 x suruburi.

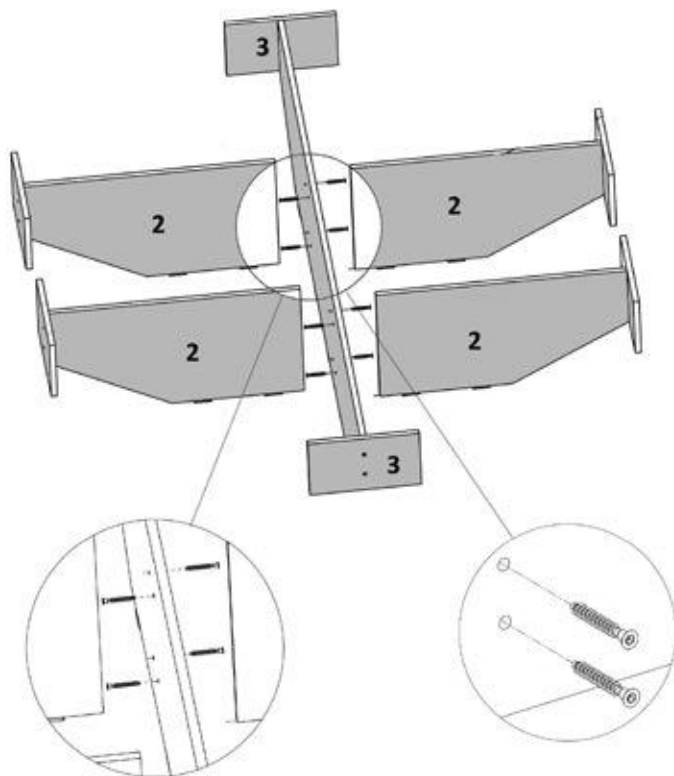


- 1 x Capat pat mic 167 x 31 x 3,5 cm
- 2 x Element metal (Picioar) 23 x 7 x 2 cm
- 4 x Surub 5 x 40 mm

# MOBIRO.

## Pasul 4 (Montaj Reper)

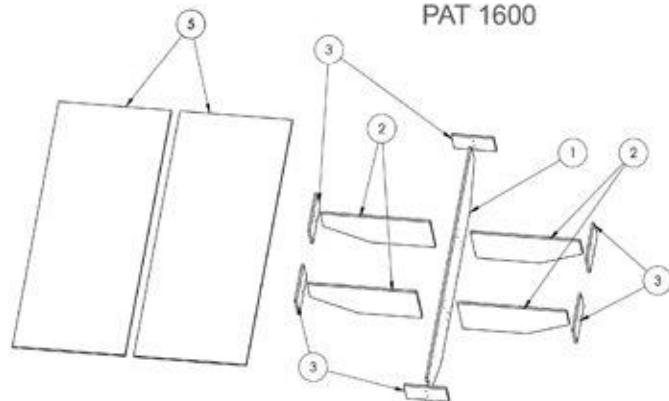
Ansamblul rezultat la pasul (2) se va prinde de ansamblul creat la pasul (3) cu ajutorul confirmatoarelor (Co)x8.



# MOBIRO.

Instrucțiuni montaj: Structura sustinere saltea incadrata.

PAT 1600



Nr Reper	Cod Reper	DETALII	CANTITATE
1	Suport saltea	1968x366x16	1
2	suport legatura	776x366x16	4
3	Capat legatura gaurit	300x168x16	6
4	Capat legatura negaurit	300x168x16	4
5	Protectie saltea	1998x798x16	2

ATENȚIE: MONTAJUL NECORESPUNZĂTOR ATRAGE DUPĂ SINE PIERDEREA GARANȚIEI PRODUSULUI



Surubelniță în cruce sau autofiletantă








Este recomandat ca montajul să fie făcut de minim două persoane



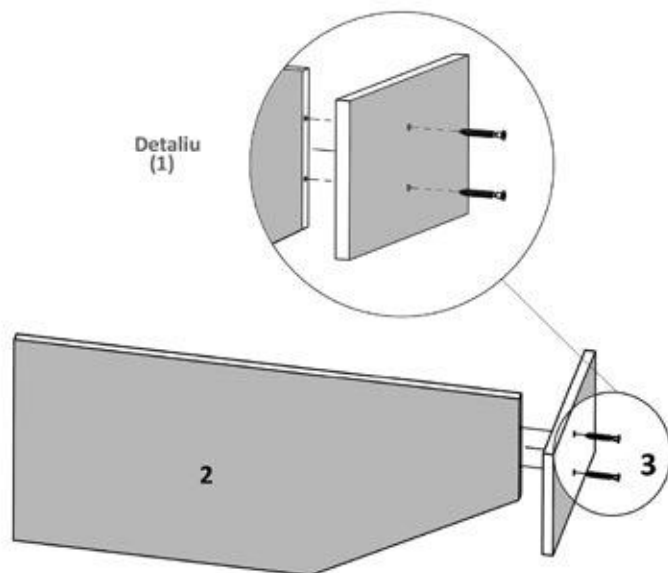
Un ciocan de dimensiune medie

## Feronerie:

<small>SURUBI S3x16</small> <b>S3</b>  24	<small>SURUBI S3x30</small> <b>S7</b>  40	<small>PICIOARE PLASTIC</small> <b>Pi</b>  12
<small>SURUBI S3x30</small> <b>S6</b>  64	<small>CONFIRMATOR 7x50</small> <b>Co</b>  20	<small>CUTAR METAL S3x50</small> <b>Cm</b>  8

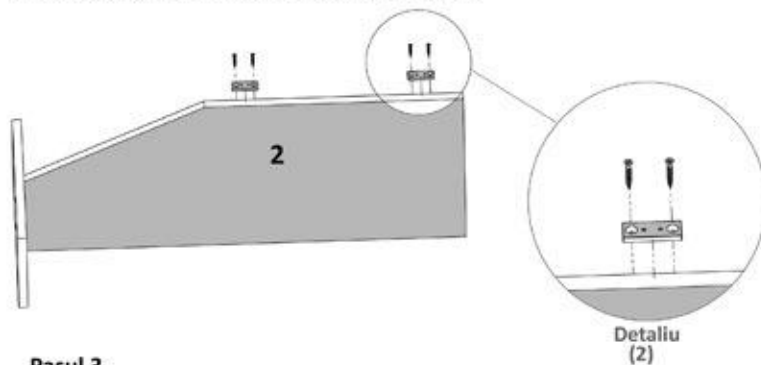
### Pasul 1

Cu ajutorul unei autofiletante se prinde placa (2) de placa (3) cu 2x(Co) confirmatoare 7x50, la fel ca in figura de mai jos  
Pasul se repeta pentru fiecare suport in parte.



### Pasul 2

Cu ajutorul suruburilor S(3)x4 se prind picioarele de plastic (Pi)x2 ne caoatul placilor (2) la fel ca in figura de mai jos. (Detaliu 2)



### Pasul 3

Placile (3) se prind de capetele placii (1) cu ajutorul confirmatoarelor (co)x4. Picioarele din plastic se monteaza pe partea scurta a placii (1), ca in detaliu alaturat.

