

DORMITOR OLYMP

Instructiuni de Montaj

Dulap 2U



Montajul necorespunzator atrage dupa sine pierderea garantiei.

Unelte Necesare:



Surubelnita



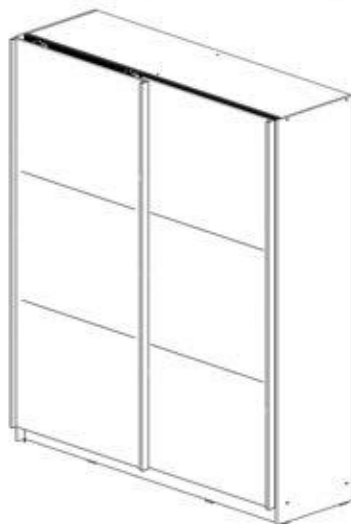
Ciocan



Imbus



Se recomanda montarea produsului in minim doua persoane.

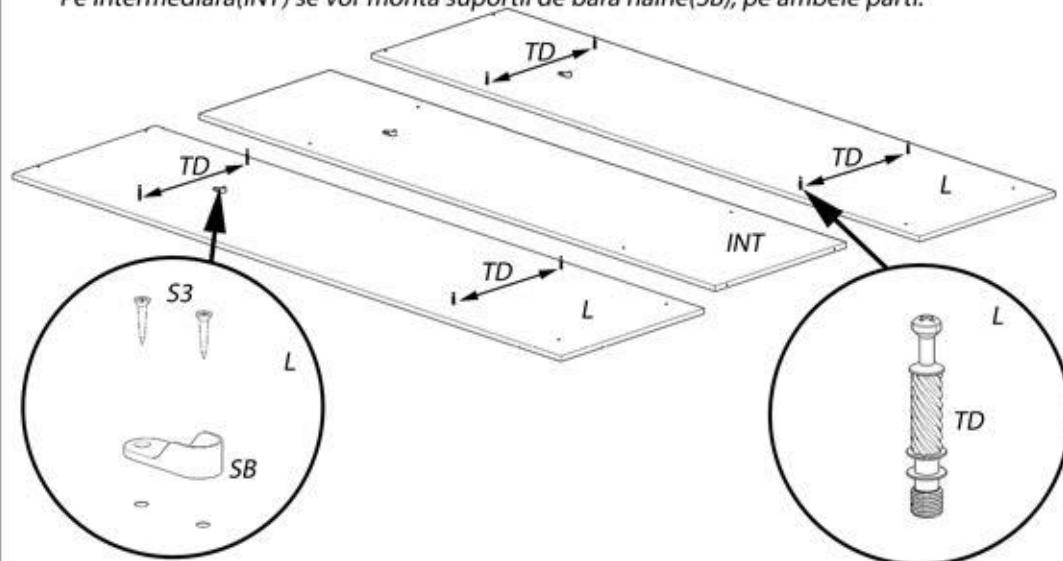


Denumire	Dimensiune	Cantitate	Simbol											
Reper Inferior	1772x508	1	RI											
Reper Superior	1772x508	1	RS											
Laterala Stanga	2120x554	1	LS											
Laterala Dreapta	2120x525	1	LD											
Intermediara	1996x508	1	INT											
Polita Fixa	877x508	4	Plinta	1772x92	1	P	Segment Front	922x 677	6	FR	Soclu	416x92	1	S
Plinta	1772x92	1	P											
Segment Front	922x 677	6	FR											
Soclu	416x92	1	S											

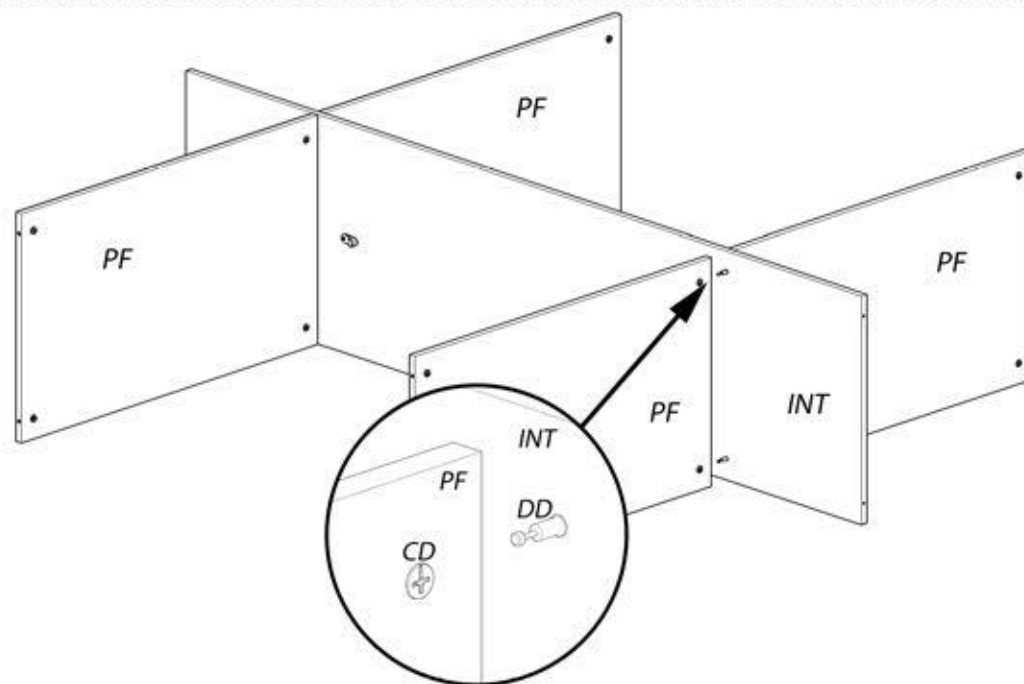
Cule	Confirmator 7x50	Tija demontabil dublu	Lalpa Alunecatoare
CU 135	CF 18	DD 4	TA 8
Surub 3.5x16	Bara Haine	Support bara haine	Saibe Cupa
S3 170	BH 2	SH 4	SC 13
Camă demontabil	Tija demontabila	Placuta Tip "I"	Maner G1
CD 16	TD 8	PI 18	G1 3
Maner Tip "U"			
U 1			

1 Ansamblare

Pe cele doua laterale(L) se vor monta tijele demontabile (TD) si suportii de bara haine(SB).
Pe intermediara(INT) se vor monta suportii de bara haine(SB), pe ambele parti.

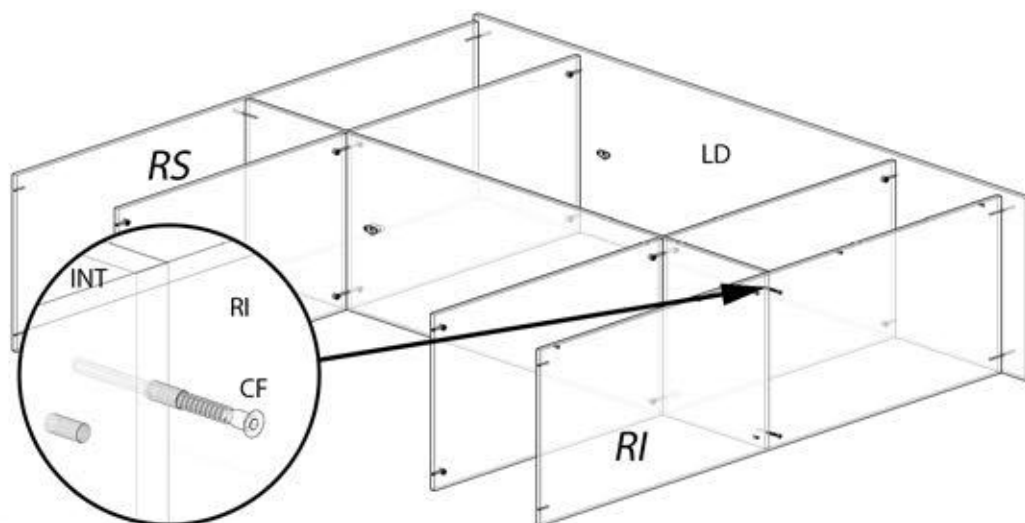


Pe intermediara(INT) se vor prinde politele fixe(PF) cu ajutorul demontabililor dubli (DD) si a camelor demontabililor(CD).

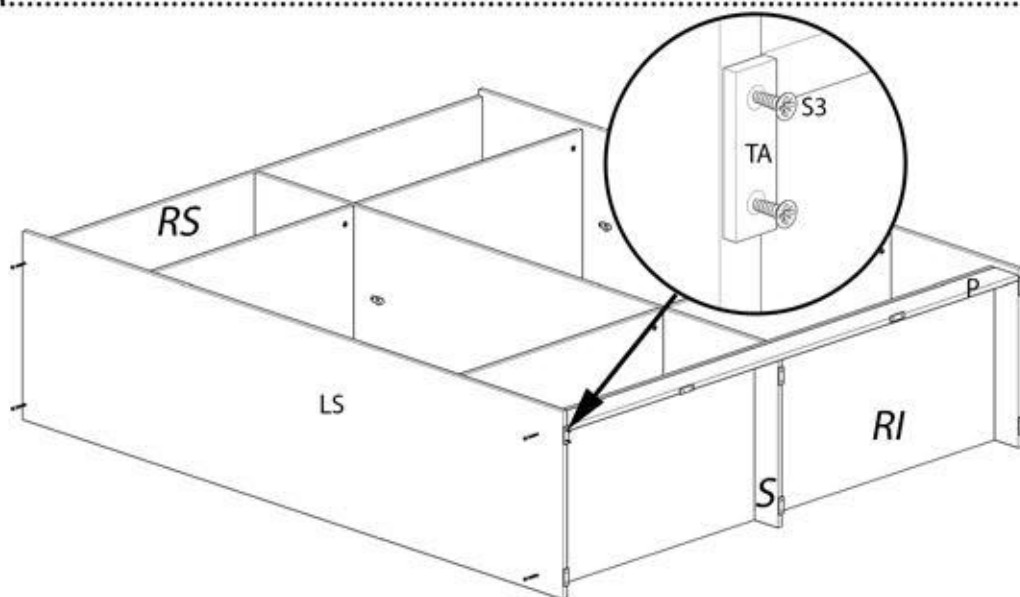


2 Montare laterale, RS + RI, HDF

Se fixeaza in confirmatoare(CF) cele doua laterale(LS + LD), reperul inferior(RI) si reperul superior(RS).

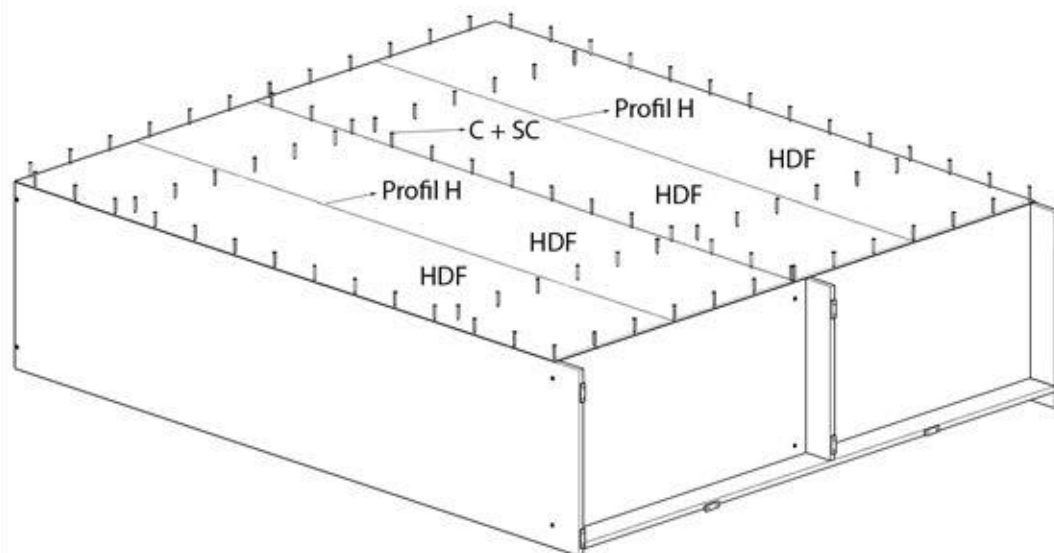


Se fixeaza in continuare soclul (S) si se prind cu surub de 3,5x16(S3) talpile alunecatoare(TA) dupa cum este prezentat in desenul de mai jos.
Plinta(P) se fixeaza cu confirmatoare(CF) de reperul inferior(RI).

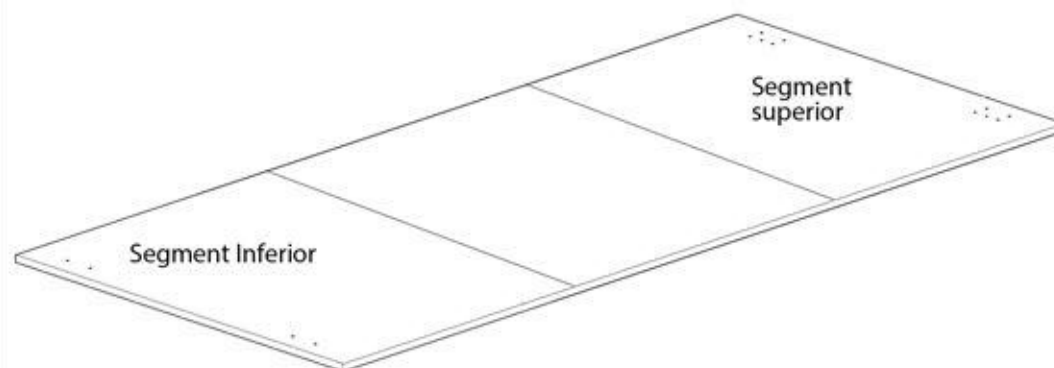


Important:

Înainte de a prinde HDF-ul se va folosi o ruleta pentru a aduce în vinclu, corpul. HDF-ul se va fixa cu cuie (CU) pe laterale(L), reper inferior (RI), reper superior (RS), intermediara si pe politele fixe (PF).



Pentru a putea forma fronturile(FR), se vor aseza segmentii acestora pe o suprafata plana si se vor prinde intre ei cu placuta de tip I(PI) si cu surub 3,5x16(S3). Segmentul superior(SS) si inferior(SI) prezinta semne ajutatoare pentru montarea rolor si a ghidajelor.



Pe front-ul numarul unu se vor monta role glisante exterioare (RGE) si ghidaje exterior(GE) iar pe front-ul numarul doi se vor monta role glisante interioare (RGI) si ghidaje interioare(GI).

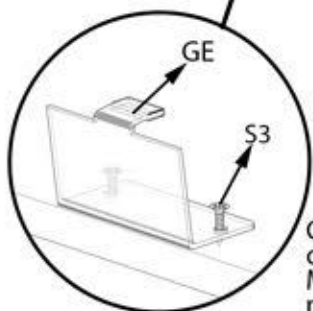
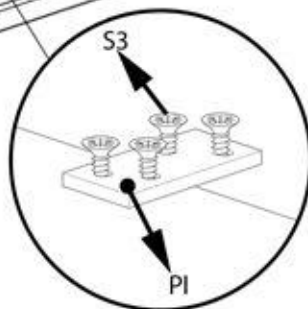
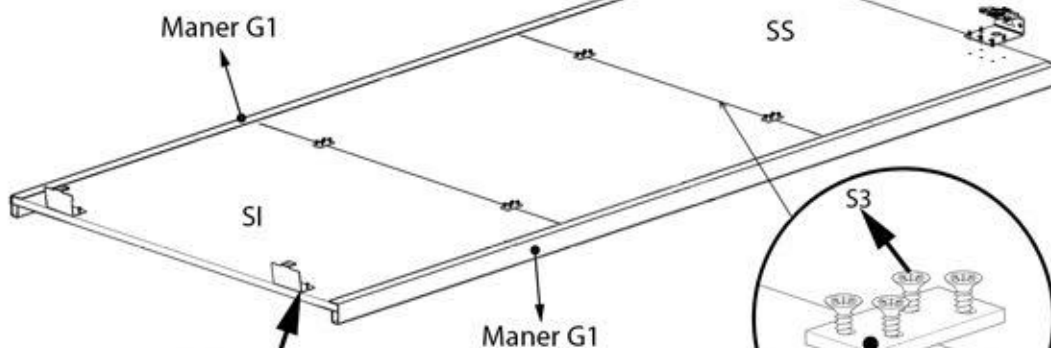
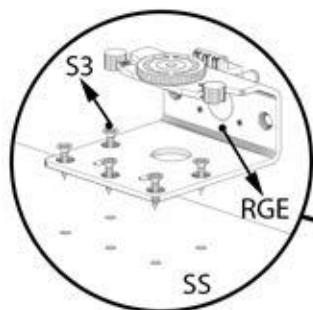
DORMITOR OLYMP

Instructiuni de Montaj

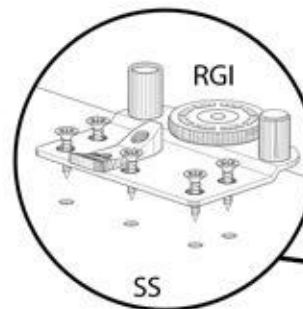
Dulap 2U

3 Montare Front-uri

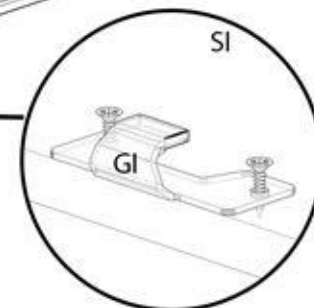
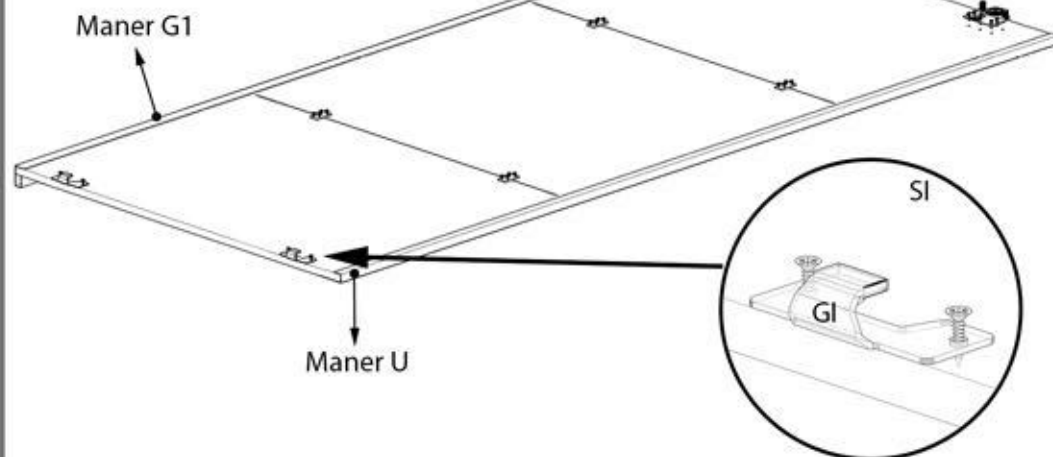
Rolele glisante exterioare(RGE) se fixeaza pe segmentul superior(SS) cu ajutorul suruburilor de 3,5x16(S3).



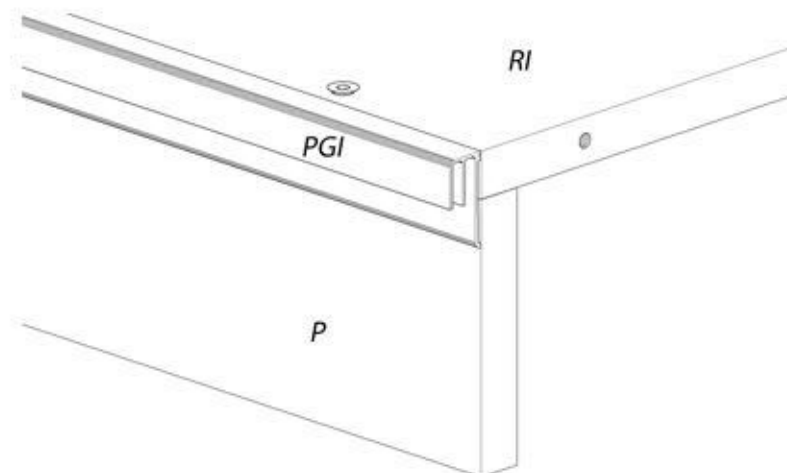
Ghidajele exterioare(GE) se fixeaza pe segmentul inferior(SI) cu surub 3,5x16(S3).
Manerul G1 se fixeaza cu surub 3,5x16(S3) pe ambele margini ale front-ului 1.



Rolele glisante interioare (RGI) se fixeaza pe segmentul superior(SS) cu ajutorul suruburilor de 3,5x16(S3).
Ghidajele interior(GI) se fixeaza pe segmentul interior(SI) cu surub 3,5x16(S3)
Manerul G1 se va fixa cu surub 3,5x16(S3) pe marginea dreapta iar manerul U se va fixa cu surub 3,5x16(S3) pe marginea stanga a acesteia.



Profilul de glisare inferior(PGI) se aseaza la nivel cu reperul inferior(RI), si se fixeaza in surub 3,5x16(S3).



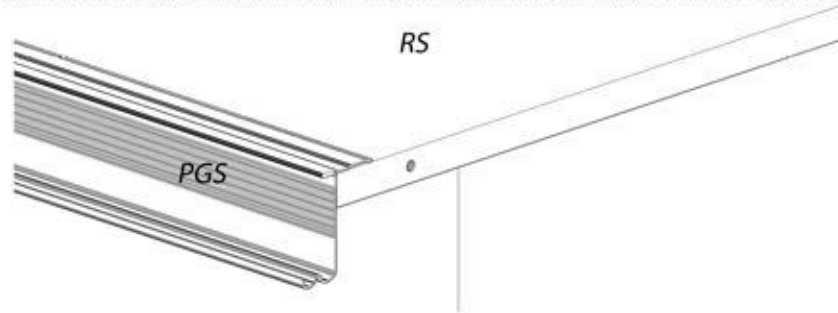
DORMITOR OLYMP

Instructiuni de Montaj

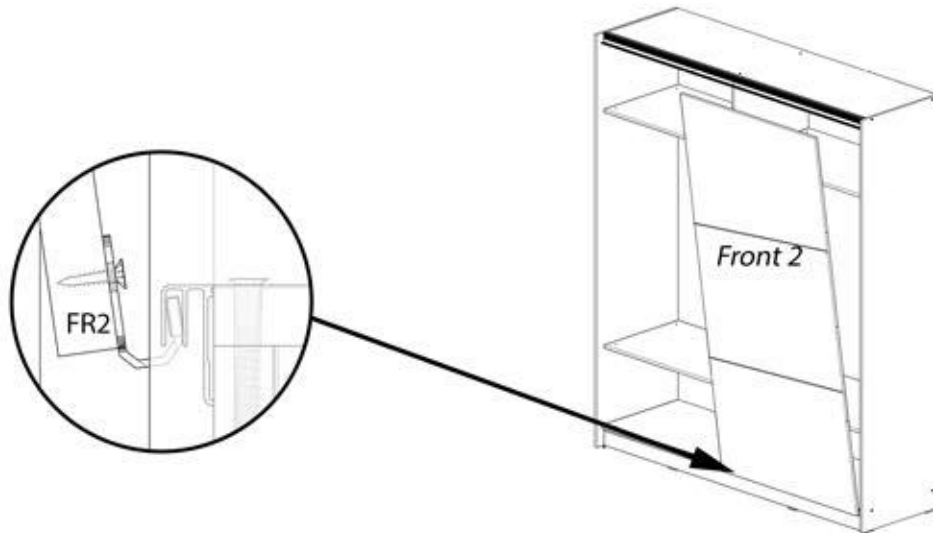
Dulap 2U

4 Asezare fronturi pe dulap

Profilul de glisare superior(PGS) se aseaza la nivel cu reperul superior(RS), si se fixeaza in surub 3,5x16(S3).



Dupa ce profilul de glisare inferior(PGI) si superior(PGS) au fost fixate, se aseaza fronturile pe dulap. Acestea se vor aseza, mai intai, cu ghidajul din partea de jos a frontului, in PGI, iar apoi, rola de glisare din partea de sus a frontului se aseaza in PGS.



4 Montare front-uri

