

DORMITOR OLYMP

Instructiuni de Montaj

Dulap 1U



Montajul necorespunzator atrage dupa sine pierderea garantiei.

Unelte Necesare:



Surubelnita



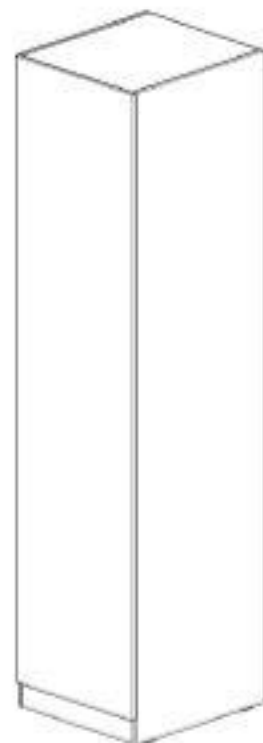
Ciocan



Imbus



Se recomanda montarea produsului in minim doua persoane.

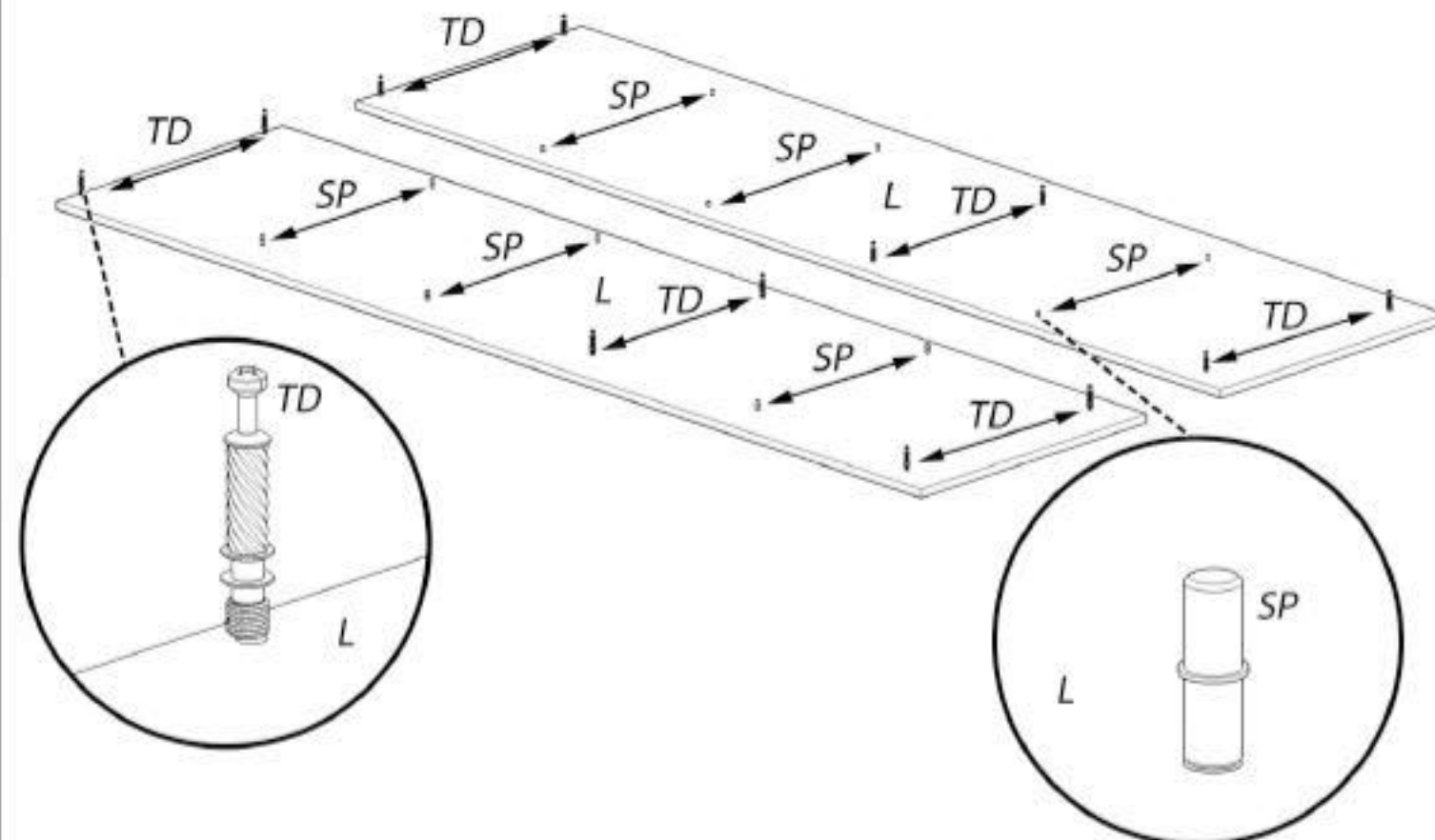


Denumire	Dimensiune	Cantitate	Simbol
Reper Inferior	480x554	1	RI
Reper Superior	480x554	1	RS
Laterale	2120x554	2	L
Polita Fixa	480x508	1	PF
Polite mobile	480x508	3	PM
Front	2036x508	1	F
Soclu	480x80	1	S

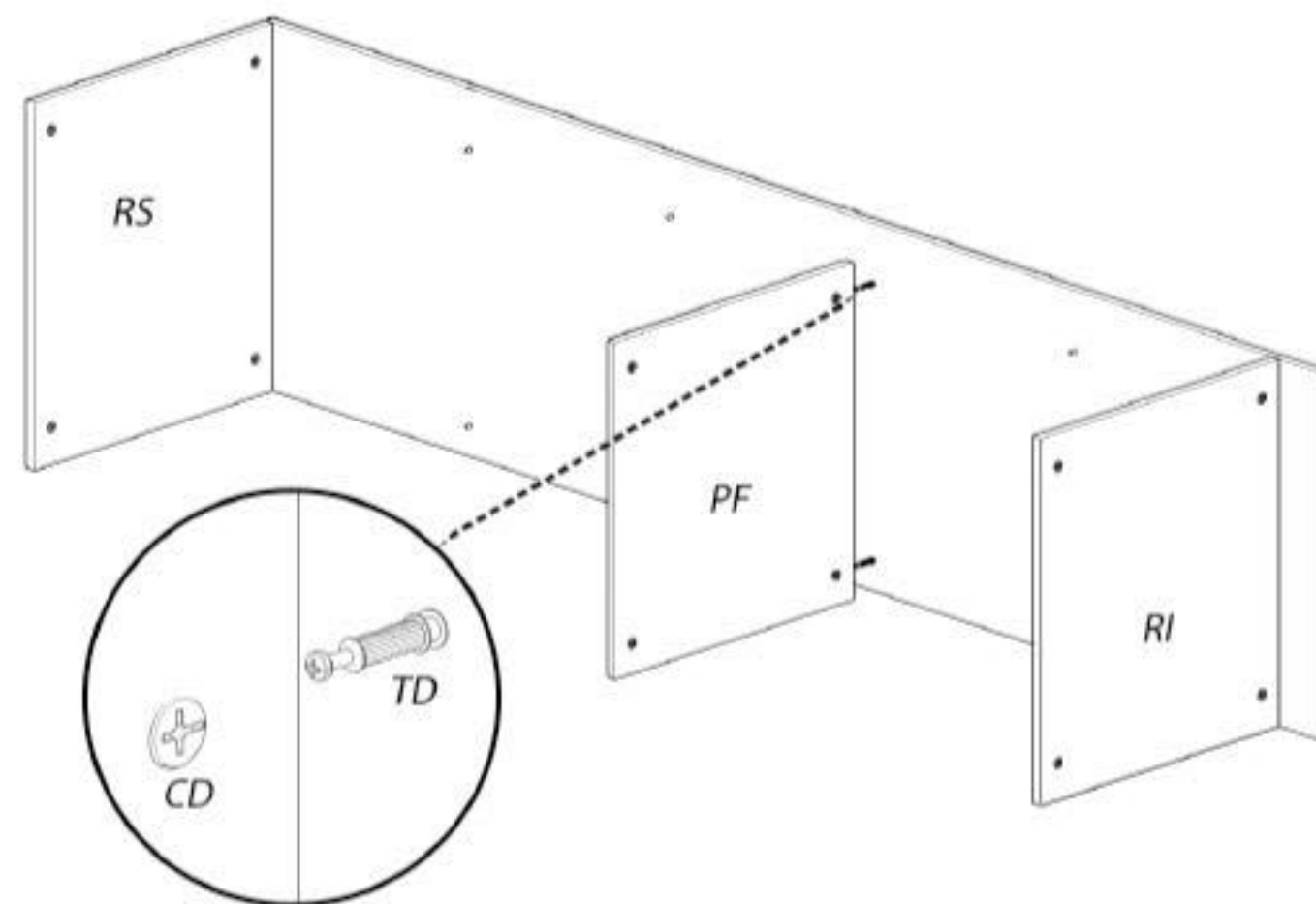
Cuie	CF	2	Balamă Aplicată	BA	3	Support Polita	SP	12
Surub 3,5x16	S3	20	Cară demontabilă	CD	12	Tija demontabilă	TD	12
Surub 3,5x30	S6	6	Talpa Alunecătoare	TA	4			

1 Ansamblare

Se fixeaza tijele demontabile (TD) si suportii de polita (SP) pe laterale(L).



Se fixeaza reperul inferior (RI), reperul superior (RS) si polita fixa (PF) in tijele demontabile (TD).

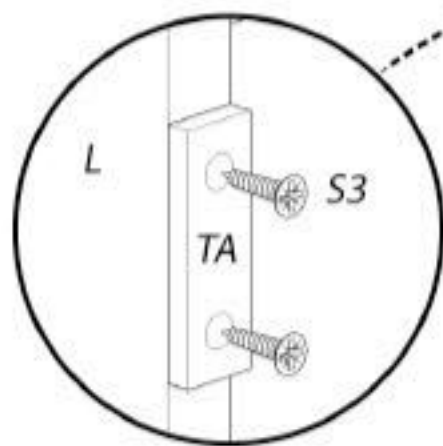
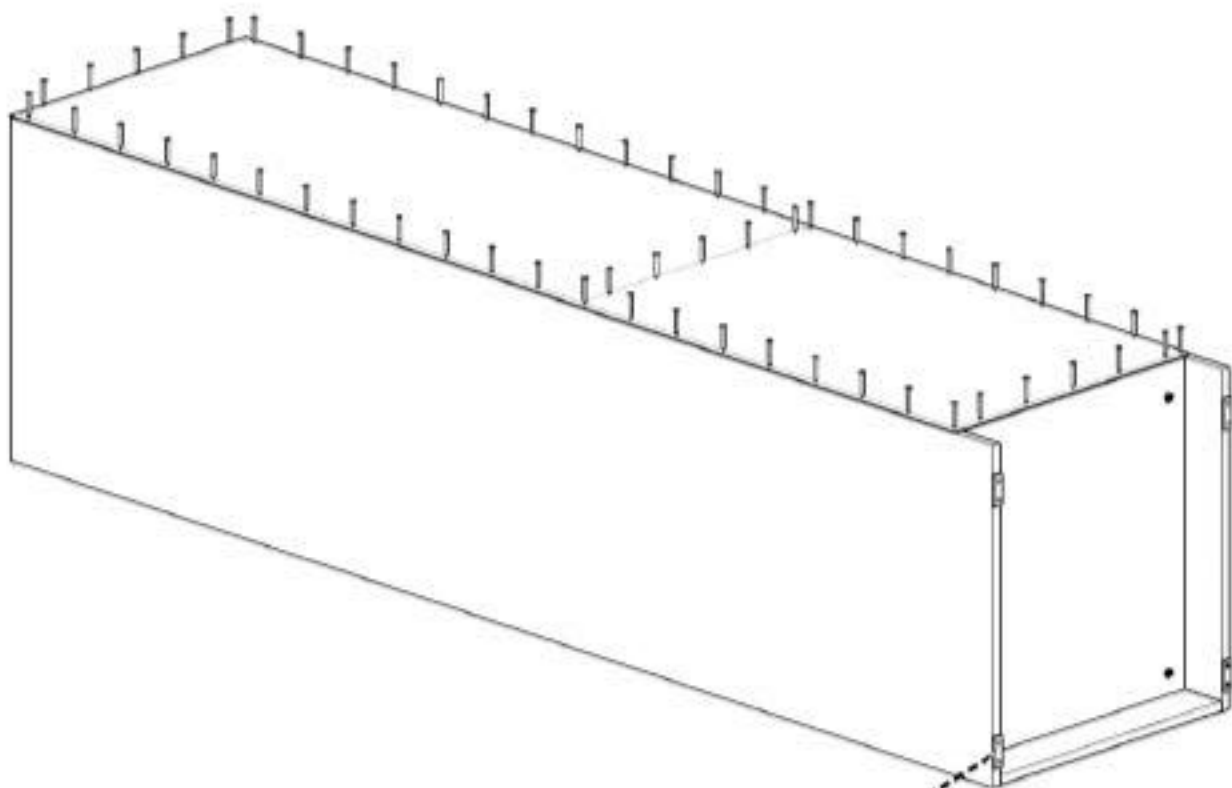


2 Montare HDF, polita mobila si FRONT

Important:

Inainte de a prinde HDF-ul se va folosi o ruleta pentru a aduce in vinclu, corpul. HDF-ul se va fixa cu cuie (CU) pe laterale(L), reper inferior (RI), reper superior (RS) si pe polita fixa(PF).

Talpile alunecatoare(TA) se monteaza cu ajutorul suruburilor de 3,5x16(S3).



Front-ul(FR) se monteaza cu ajutorul balamalelor aplicate (BA). Balamalele aplicate (BA) se fixeaza cu surub de 3,5x16 (S3). Manerul se fixeaza cu surub 4x27(M4).

