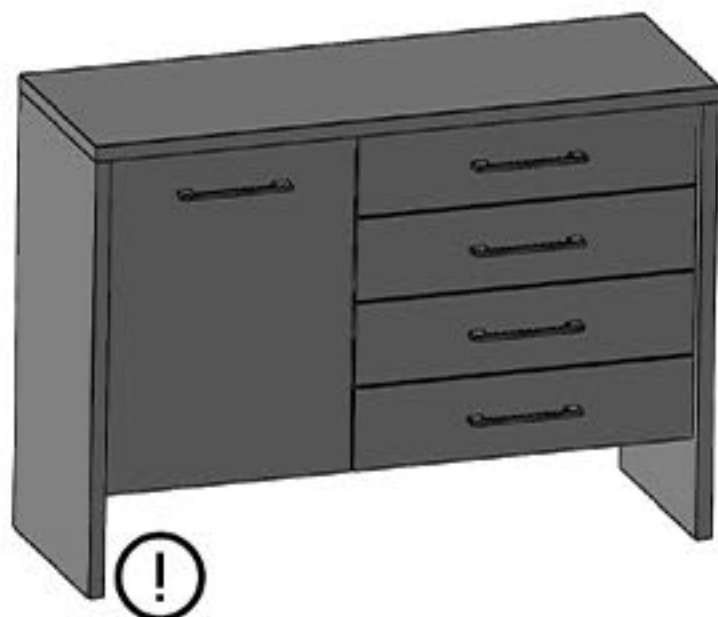


COMODA OLYMP



ATENȚIE!

Montajul necorespunzător atrage după sine, pierderea garanției produsului.



facebook.com/mobiro



www.mobiro.ro



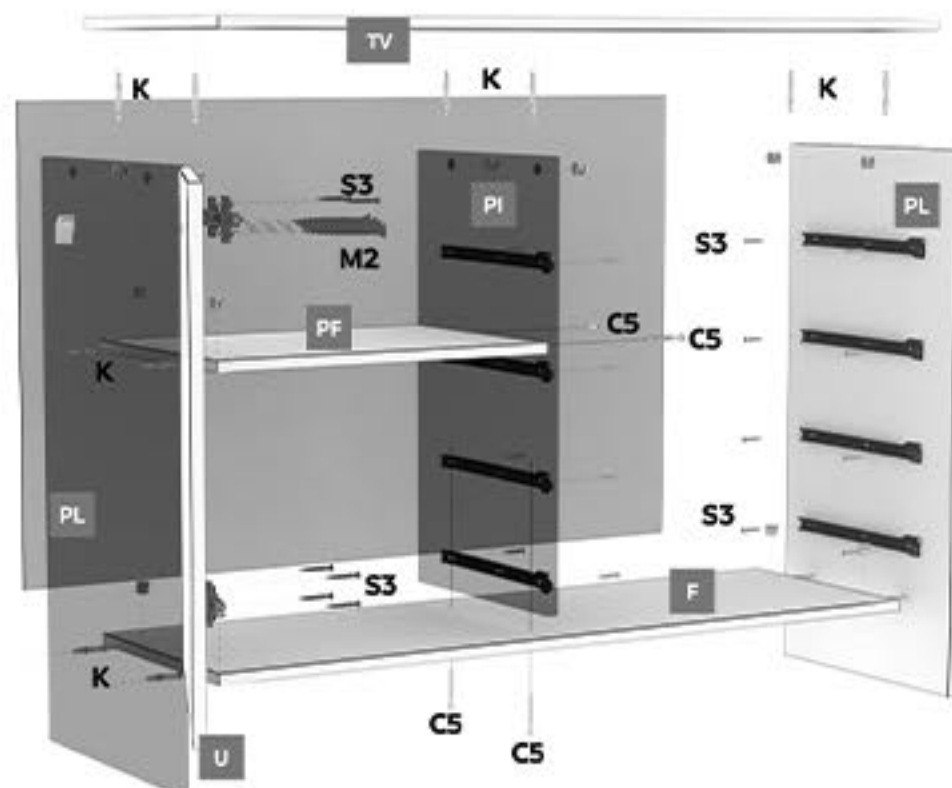
Acordați o atenție sporită!
Posibilitate de accidentare!



Recicleaza obiectele vechi de mobilier și ambalajul produselor
MOBIRO. Protejeaza natura!

MANER UR 160 Mg 5	KIT DEMONTABIL (tija + cama) K 20	SURUB - 3.5 X 40 mm S7 16
SURUB M4 x 27 mm M2 10	CUIE Q 72	SURUB - 3.5 X 16 mm S3 48
BALAMA INCADRATA Bi 2	CONFIRMATOR 50mm C5 4	SAIBA TIP CUPA R 3
TALPA / protectie podea T 4	PROFIL "H" - imbinare HDF PH 1	SET GLISIERE G 3

- Se montează **G** pe **PL** (dreapta) și **PI** prin 2 x **S3/G**
- Se fixează **PF** de **PL** stanga și **PI** prin 4 x **K**
- Se fixează **PL** cu **F** - prin 3 x **K**
- Se fixează **PI** de **F** cu 2 x **C5**
- Se fixează **TV** (tavan) de **PI, PL** cu 6 x **K**
- Se aduce corpul la unghi de 90 și se fixează HDF spate cu **Q** (cuie)
- Se montează usa, utilizând 2 x **Bi** și **S3** (4 x 2 **Bi**)
- Se montează manerul usii, utilizând 4 x **M2**, și **Mg**
- Se montează **T** (talpi alunecătoare) de **PL** folosind 2 x **S3/T**

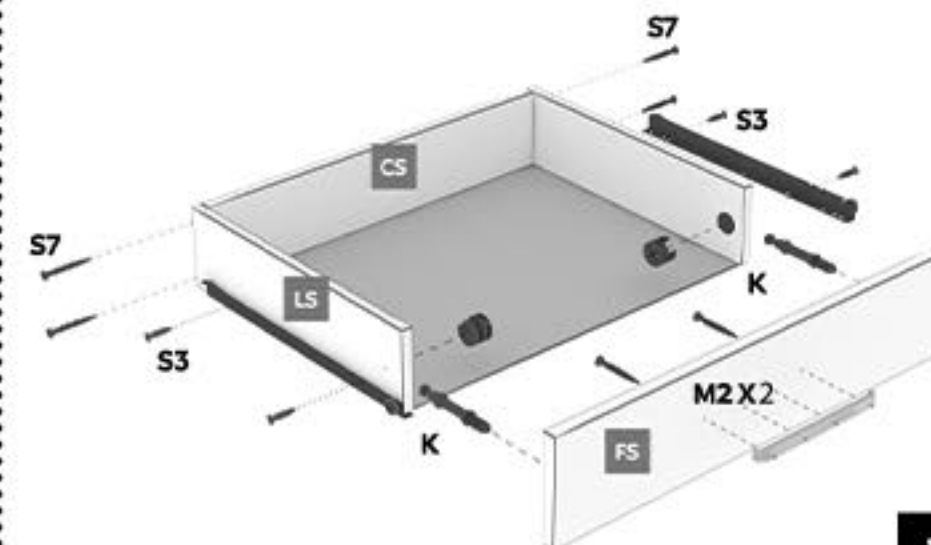


REPERE

SIMBOL	BUCATI	DENUMIRE
TV	1	TAVAN DIMENSIUNI REPER: 1154 X 406
F	1	FUND DIMENSIUNI REPER: 1096 X 367
PL	2	PERETE LATERAL DIMENSIUNI REPER: 807 X 406
PI	1	PERETE INTEREDIAR DIMENSIUNI REPER: 612 X 376
PF	1	POLITA FIXA DIMENSIUNI REPER: 454 X 367
U	1	USA DIMENSIUNI REPER: 622 X 458
FS	4	FATA SERTAR DIMENSIUNI REPER: 628 X 125
LS	8	LATERALE SERTAR DIMENSIUNI REPER: 350 X 100
CS	4	CAPAT SERTAR DIMENSIUNI REPER: 568 X 100

MONTAJUL SERTARELOR

- Se fixează **LS** cu **CS** prin 4 x **S7**
- Se fixează **LS** cu **FS** prin 2 x **K**
- Se fixează **G** (glisierile) cu **S3**
- Se fixează **Mg** (maner) cu 4 x **M2**
- Se aduce sertarul la unghi de 90 și se fixează fundul de sertar cu **Q** (cuie)



1