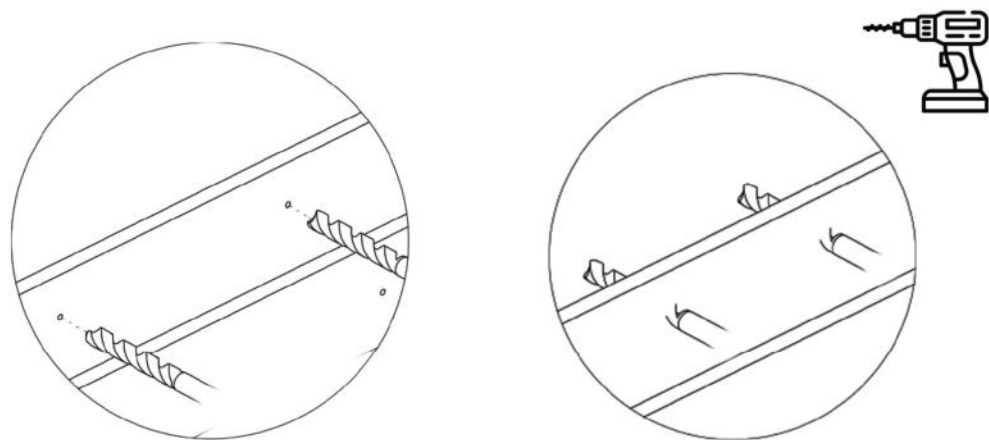


# MOBIRO.

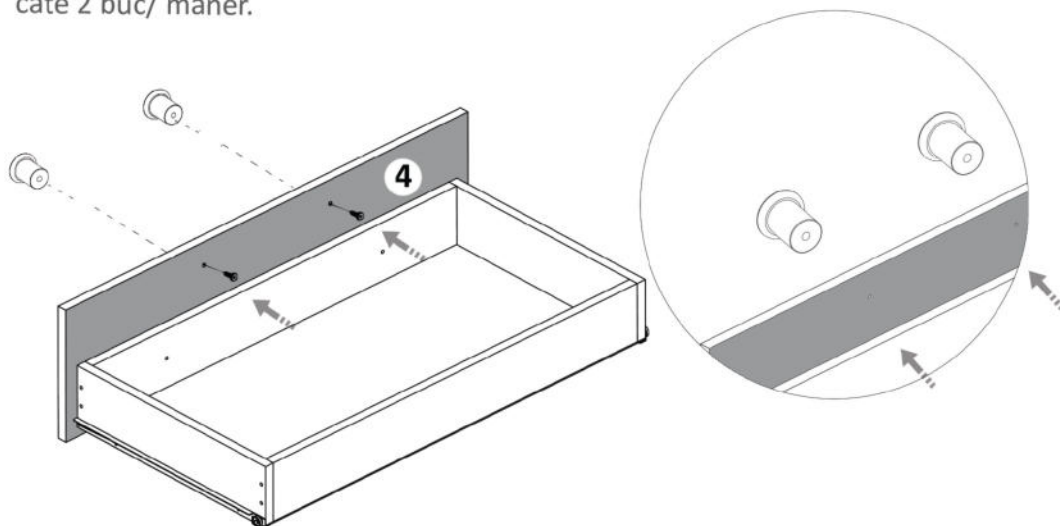
## Pasul 5 (Montaj Maner)

Atentie ! Se gaureste fata de sertar in functie de modelul de maner. In interiorul sertarului exista e semne care sa va ajute sa da-ti gauri in placa.

Se gaureste cu un burghiu cu diametru de 5 mm. *Recomandam a se masura inainte distanta dintre gaurile de pe placa cu distanta dintre gaurile de pe maner inainte de a gauri placa !*



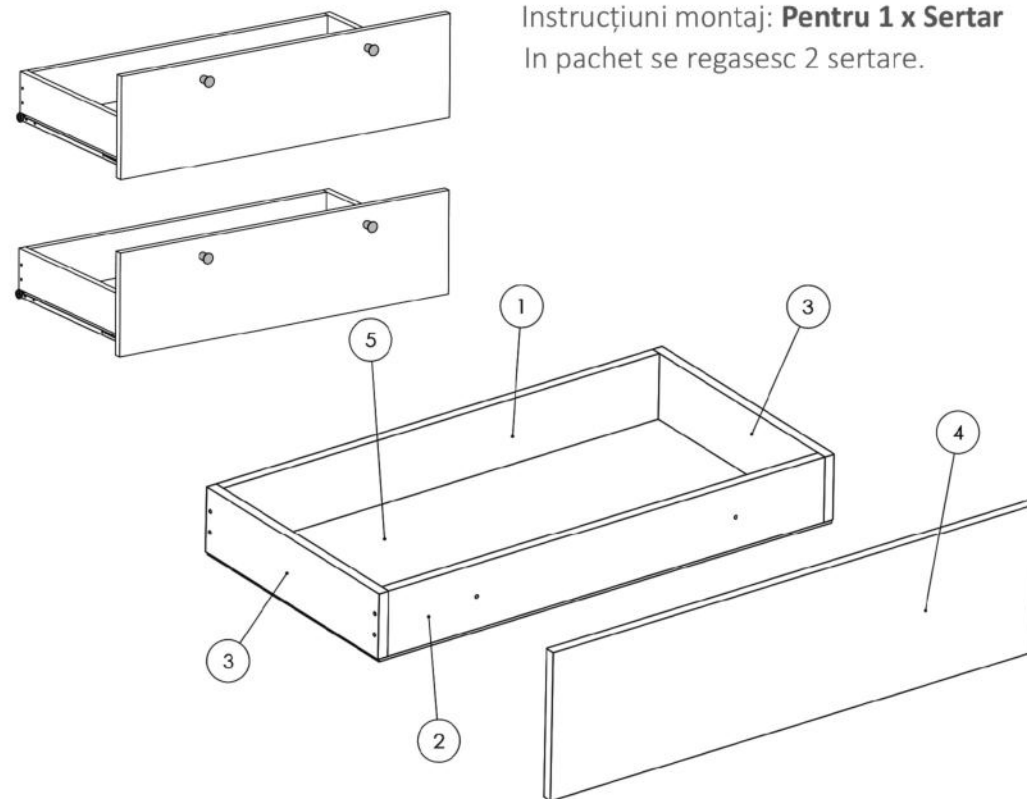
Se prinde cu surubelnita manerul pe placa (4) cu Suruburi - M4x22 cate 2 buc/ maner.



## Modul 2 X SERTARE

Instrucțiuni montaj: **Pentru 1 x Sertar**

In pachet se regasesc 2 sertare.



NR. REPER	COD REPER	DETALII	CANTITATE
1	CAPAT SETAR NEGAURIT	PAL 738 X 100 X 16	1
2	CAPAT SETAR GAURIT	PAL 738 X 100 X 16	1
3	LATERALE SERTAR	PAL 400 X 100 X 16	2
4	FATA SERTAR	PAL 816 X 226 X 16	1
5	HDF SERTAR	PAL 766 X 398 X 4	1

ATENȚIE: MONTAJUL NECORESPUNZĂTOR ATRAGE DUPĂ SINE PIERDEREA GARANȚIEI PRODUSULUI



Șurubelniță în cruce sau autofiletantă



Este recomandat ca montajul să fie făcut de minim două persoane



Un ciocan de dimensiune medie

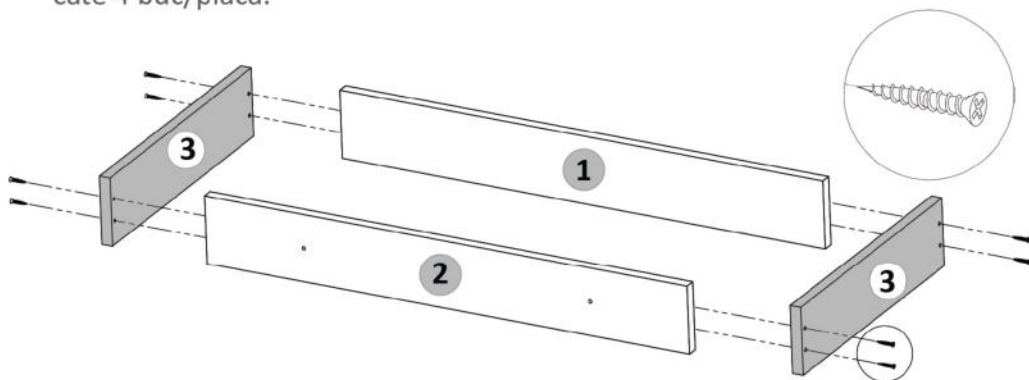
# MOBIRO.

Elemente feronerie pentru 2 x Sertare

SURUB 3.5X30 <b>S5</b>	GLISIERA PENTRU SERTAR ST. <b>GSS</b>	SURUB 3.5X40 <b>S6</b>	SURUB TIP CONFIRMATOR 4x22 <b>S2</b>
4	2	16	4
CUIE <b>Cu</b>	GLISIERA PENTRU SERTAR DR. <b>GSD</b>	SURUB 3.5X16 <b>S3</b>	MANER BUTON <b>MB</b>
50	2	16	4

## Pasul 1

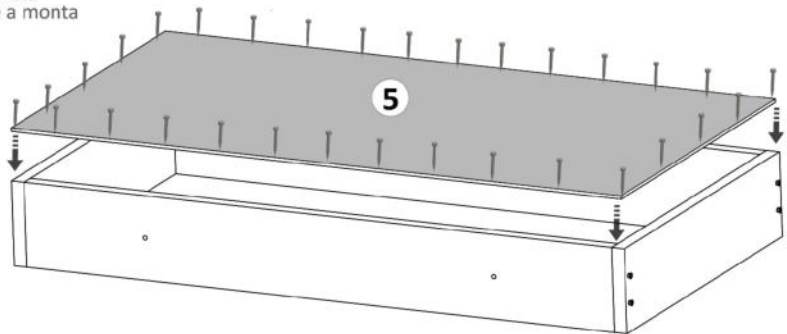
Se prind placile (3) de placile (1) si (2) cu ajutorul suruburilor (S6) 3.5 x 40, cate 4 buc/placa.



## Pasul 2 (Montaj HDF)

Se masoara diagonalele sa fie in vinclu, dupa care se prinde HDF-ul (5) folosindu-se de ciocan cu ajutorul unor cuie (Cu) x 25 buc.

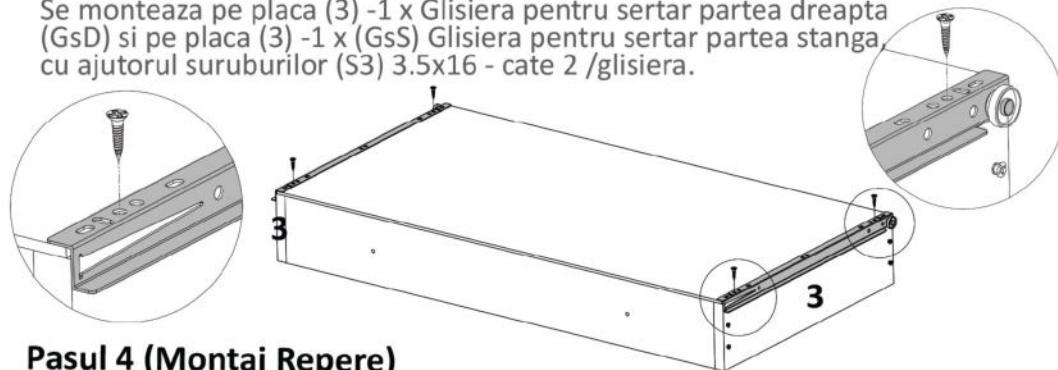
⚠ Se masoara diagonalele sa fie in vinclu inainte de a monta HDF-ul!



# MOBIRO.

## Pasul 3 (Montaj Glisiera Stanga / Dreapta Sertar)

Se monteaza pe placa (3) -1 x Glisiera pentru sertar partea dreapta (GsD) si pe placa (3) -1 x (GsS) Glisiera pentru sertar partea stanga cu ajutorul suruburilor (S3) 3.5x16 - cate 2 /glisiera.



## Pasul 4 (Montaj Repere)

Se prinde ansamblul de mai sus de placa (4) cu ajutorul suruburilor (S5) 3.5x30 - cate 2 buc/sertar. **Atentie!!! Se prinde surubul in placa (2) iar capul surubului trebuie fixat in una dintre gaurile de mai jos in functie de unde vreti sa positionati sertarul.**

