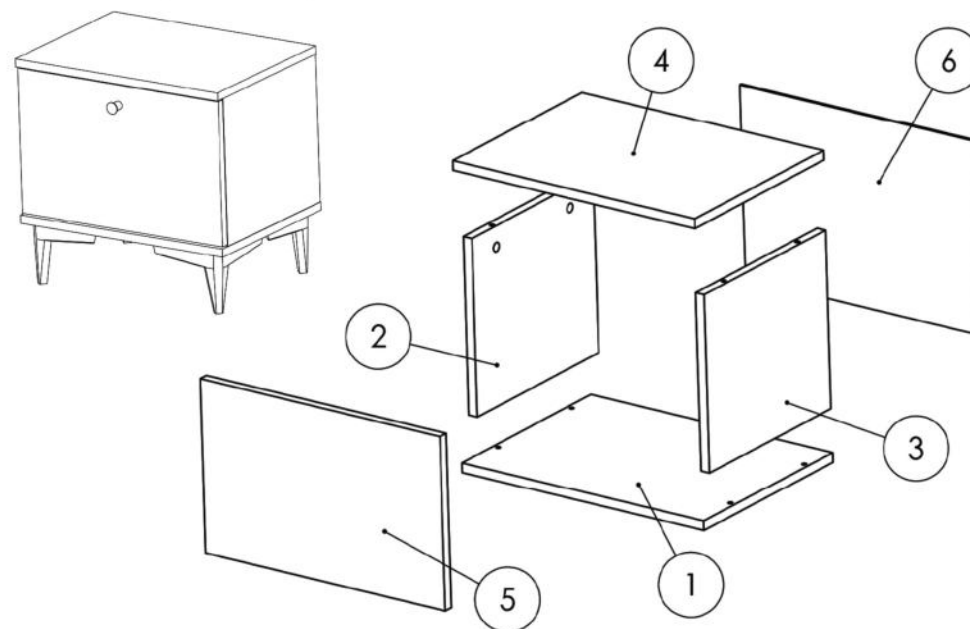


Instrucțiuni montaj: **NOPTIERA CU USA** (X 2BUC)



NR. REPER	DETALII	COD REPER	CANTITATE
1	PAL 458X336X16	FUND	1
2	PAL 316X294X16	LATERALA ST.	1
3	PAL 316X294X16	LATERALA DR.	1
4	PAL 458X336X16	TAVAN	1
5	PAL 454X288X16	USA	1
6	HDF 445X320X4	HDF ALB	1

ATENȚIE: MONTAJUL NECORESPUNZĂTOR ATRAGE DUPĂ SINE PIERDEREA GARANȚIEI PRODUSULUI



Șurubelniță în cruce
sau autofiletantă










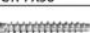

Este recomandat ca
montajul să fie făcut de
minim două persoane



Un ciocan de dimensiune
medie

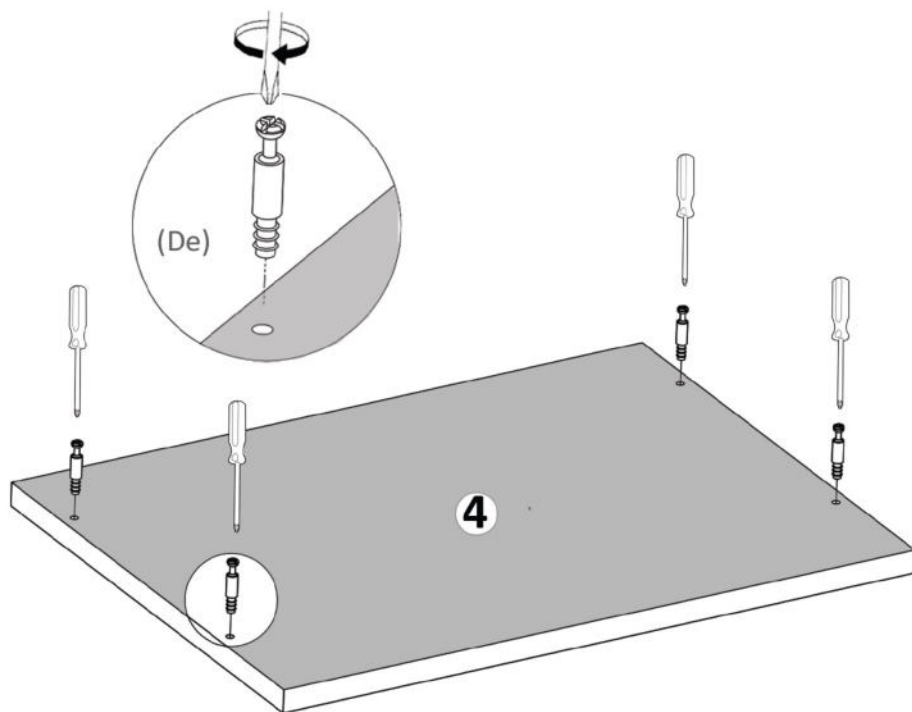
MOBIRO.

Elemente feronerie:

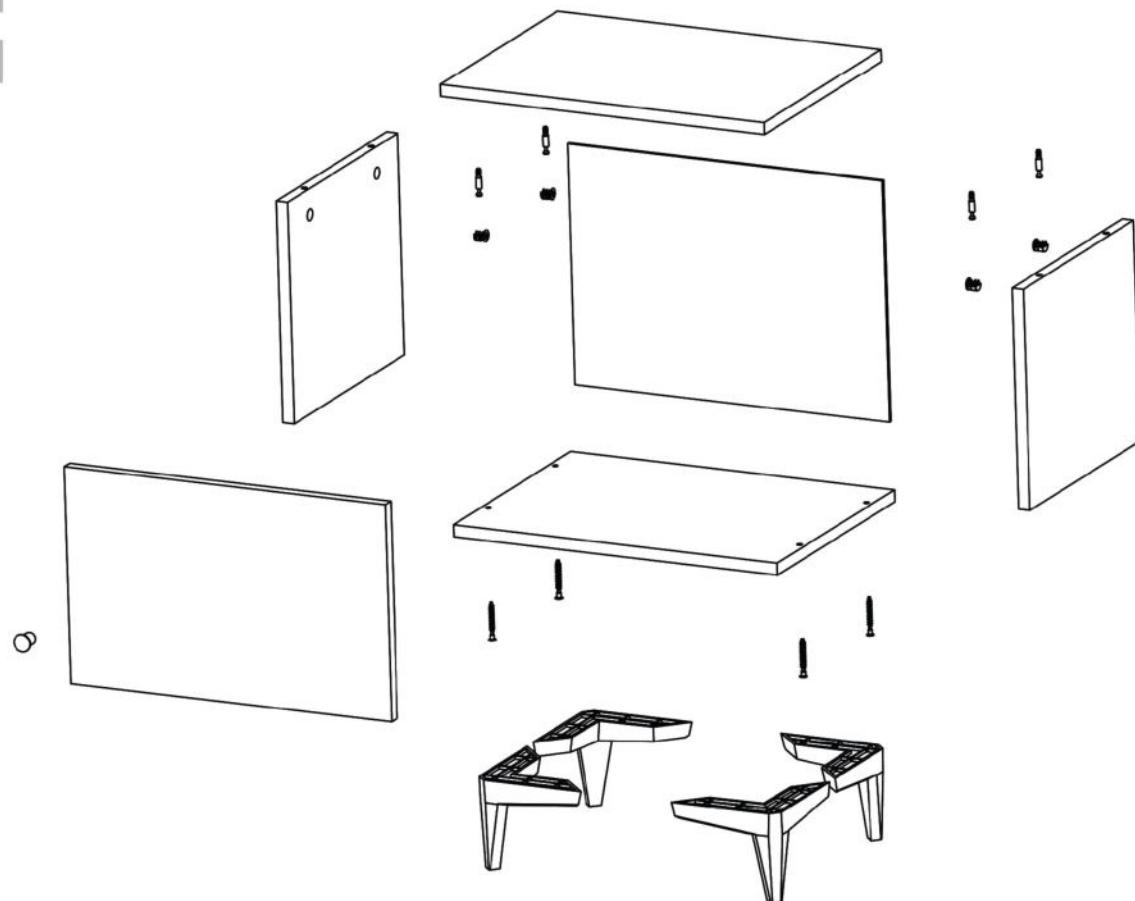
DEMONTABIL CU EXCENTRIC De  8	SURUB 5X25 S5  16	CAMA Ca  8	SURUB TIP CONFIRMATOR 4x22 S4  4
CUIE Cu  36	BALAMALE APLICATE Ba  4	SURUB 3.5X16 S3  16	CONFIRMATOR 7X50 Co  8
PICIOR PLASTIC Pp  4			

Pasul 1 (x2 BUC)

Se prinde cu infiletanta sau surubelnita 4 x (De) pe placa (4).

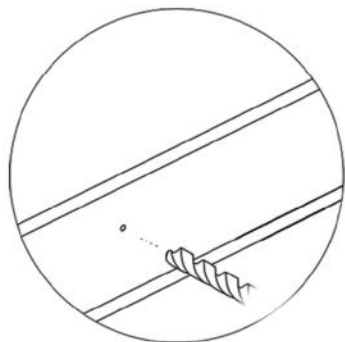


MOBIRO.

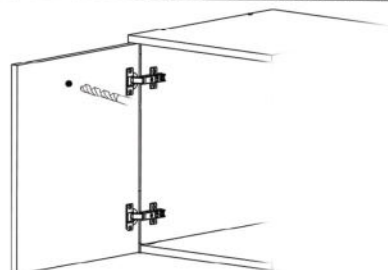
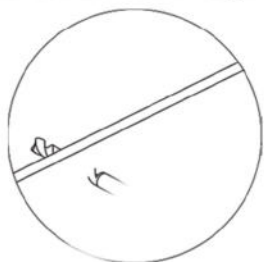


MOBIRO.

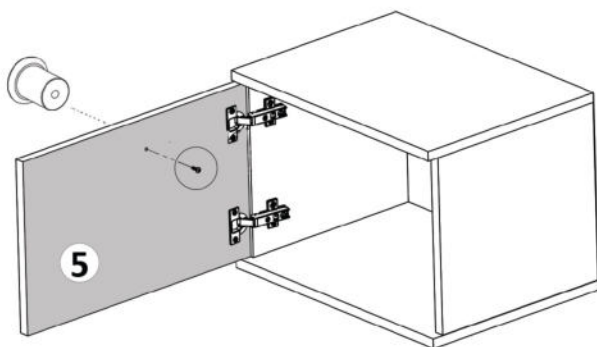
Atentie ! Se gaureste fata de sertar ipentru maner. In interiorul usii exista semne care sa va ajute sa da-ti gauri in placa.
Se gaureste cu un burghiu cu diametru de 5 mm.



! Recomandam a se masura inainte distanta dintre gaurile de pe placa cu distanta dintre gaurile de pe maner inainte de a gauri placa. !



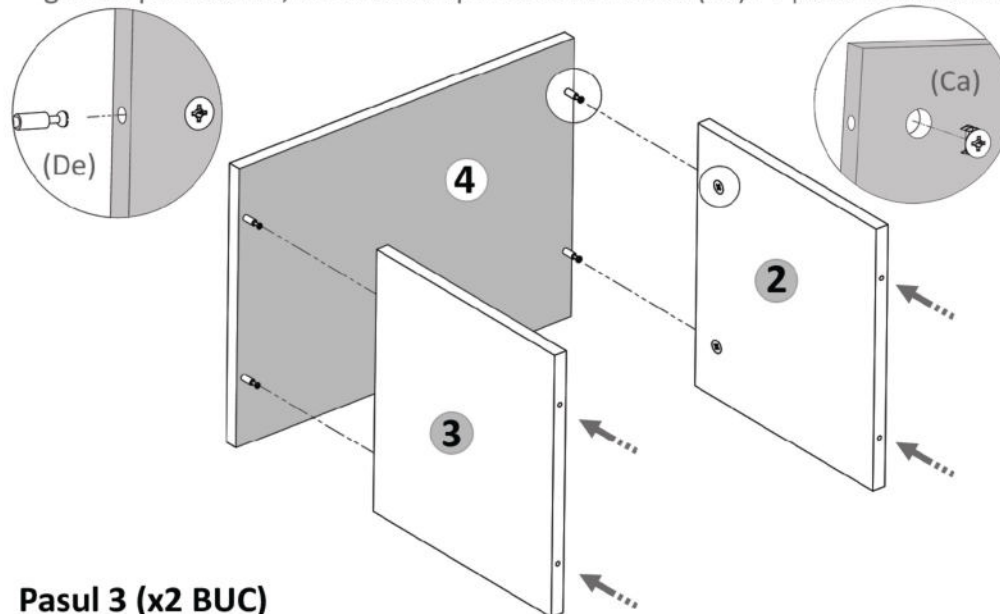
In cazul in care modelul de maner ales coincide cu cel de jos:
Se monteaza pe placa (5) maner (Mn) x 1 buc cu surub (S4) M4x22 - 1 buc in gaura existenta pe placa. (Acest pas se repeta pentru ambele noptiere)!



MOBIRO.

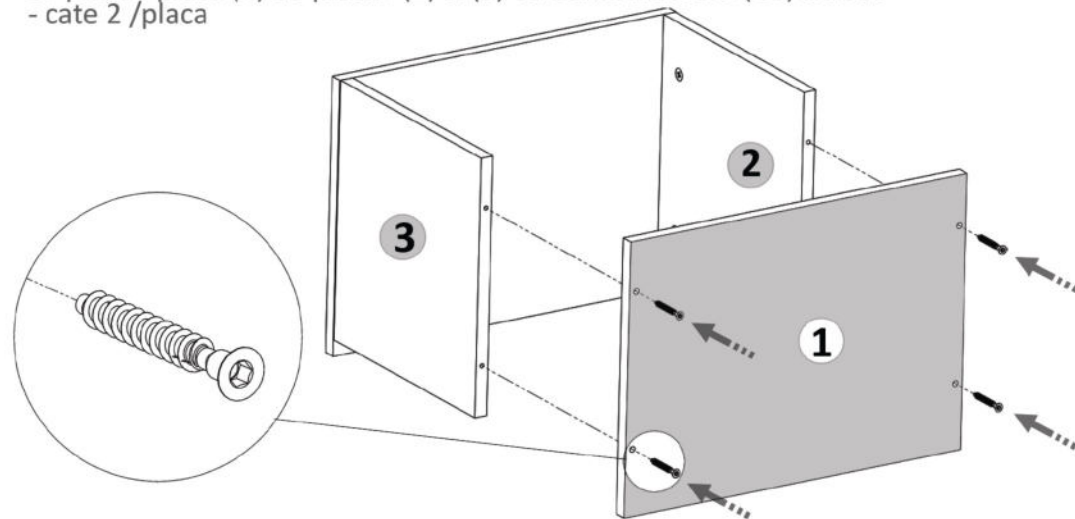
Pasul 2 (x2 BUC)

Se prind de placa (4) placile laterale (2) si (3) cu demontabili (De) x 4 in gaurile prestabilite, urmand ca apoi sa se infiletzeze (Ca)x 4 pana raman stranse.



Pasul 3 (x2 BUC)

Se prinde placa (1) de placile (2) si (3) cu Confirmatoare (Co) x4 buc - cate 2 /placa



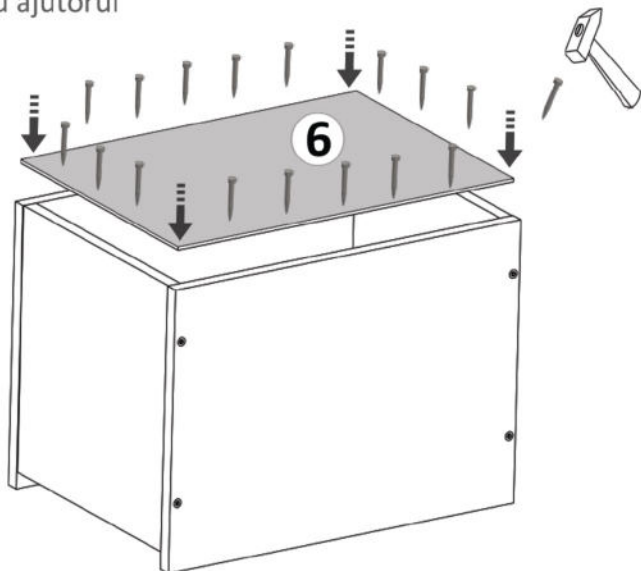
MOBIRO.

Pasul 4 (x2 BUC)

Se masoara diagonalele sa fie in vinclu, dupa care se prinde HDF-ul (6) folosindu-se de ciocan cu ajutorul unor cuie (Cu)x 18 buc.

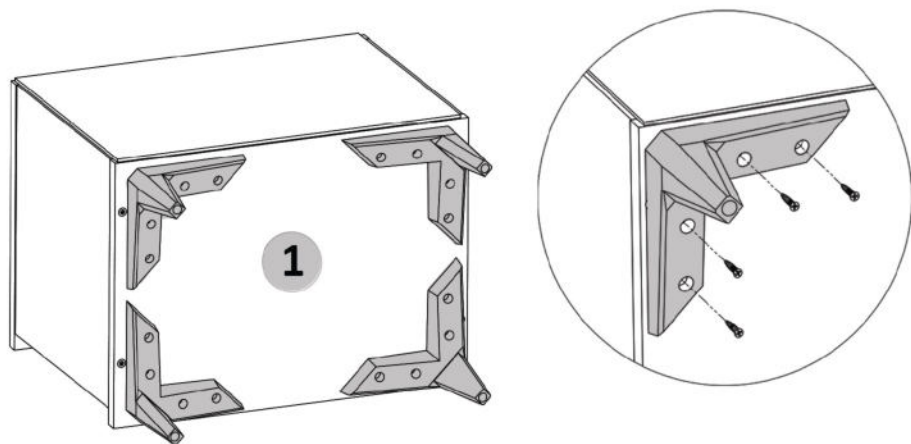


Se masoara diagonalele sa fie in vinclu inainte de a monta HDF-ul!



Pasul 5 (Montaj Picioare)

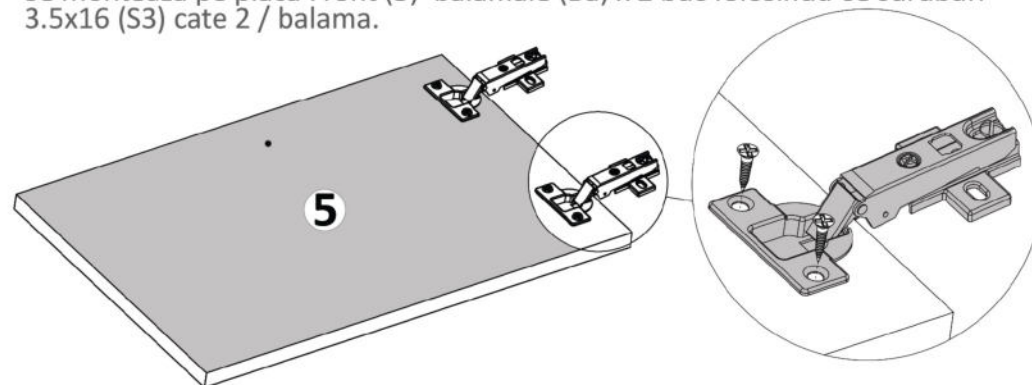
Se prinde pe placa (1) Picioare Plastic (Pp) x 4 buc. Vin prinse cu suruburi (S5) 5x25 - cate 4 suruburi / picior.



MOBIRO.

Pasul 6 (x2 BUC)

Se monteaza pe placa Front (5) balamale (Ba) x 2 buc folosindu-se suruburi 3.5x16 (S3) cate 2 / balama.



Pasul 7 (x2 BUC)

Se monteaza pe placa Front (5) si pe placa laterala (2) balamale (Ba) x 2 buc folosindu-se suruburi 3.5x16 (S3) cate 2 / balama.

