

## Instructiuni de Montaj



Montajul necorespunzator atrage dupa sine pierderea garantiei.

Unelte Necesare:



Surubelnita



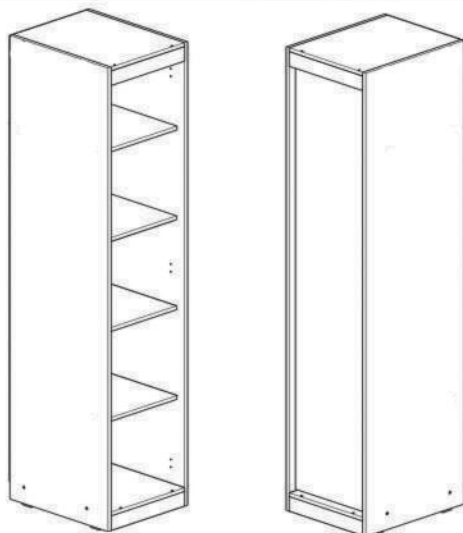
Ciocan



Imbus



Se recomanda montarea produsului in minim doua persoane.

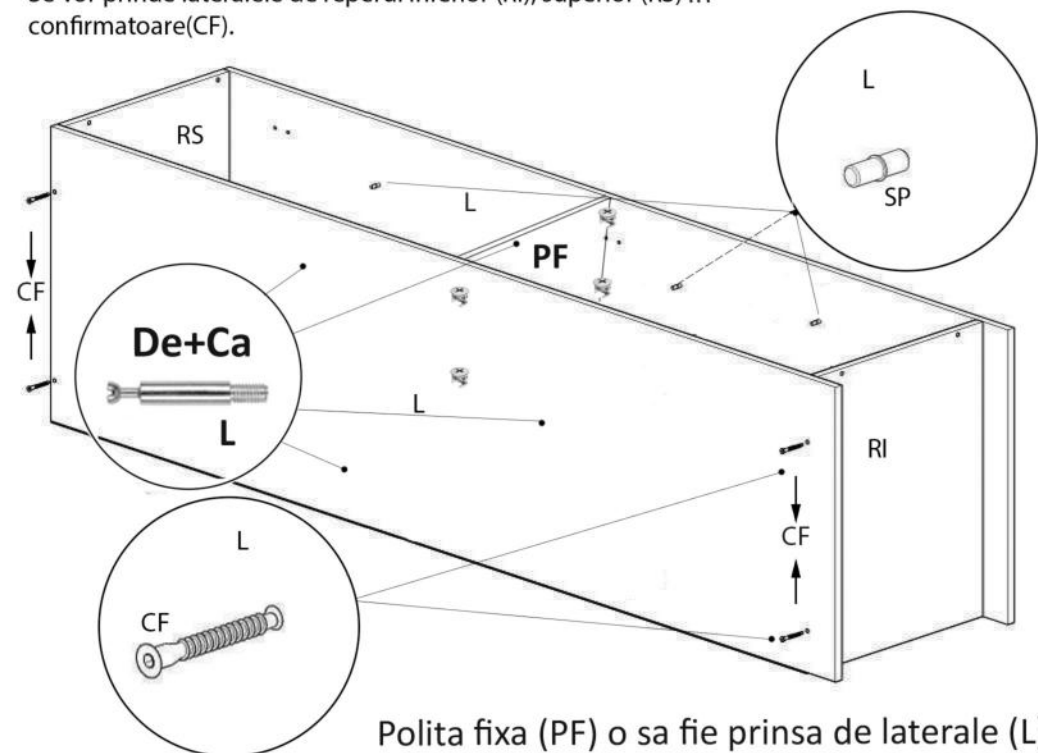


Denumire	Dimensiune	Cantitate	Simbol
Reper Inferior	412x550	1	RI
Reper Superior	412x550	1	RS
Laterale	1948x550	2	L
Polita fixa	412x508	1	PF
Plinta	412x62	1	P
Ornament (32 mm)	412x62	1	ORN
Polita Mobila	412x508	3	PM
Front	1786x406	1	FR

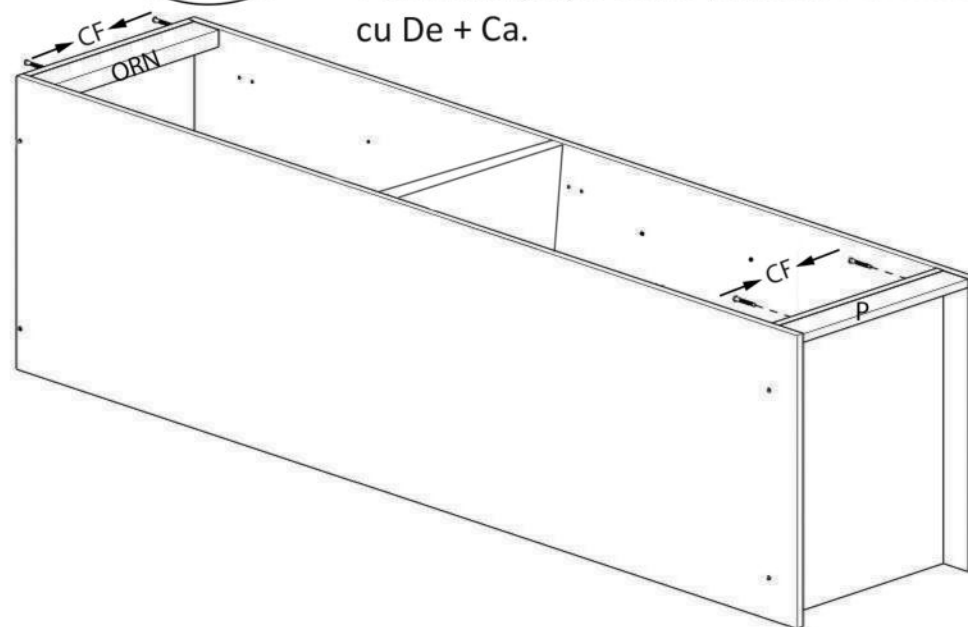
Cuie	CU		60	Confirmator 7x50	CF		16	Balama Incadrata	BI		3	Suport Polita	SP		12
Surub 3,5x16	S3		20	Maner	M		1	talpa Alunecatoare	TA		4	Surub 3,5x30	S6		4
	<b>S1</b>		<b>2</b>	CAMA	<b>Ca</b>		<b>8</b>		<b>De</b>		<b>8</b>				

## 1 Ansamblare

Se vor prinde lateralele de reperul inferior (RI), superior (RS) in confirmatoare(CF).



Polita fixa (PF) o sa fie prinsa de laterale (L) cu De + Ca.

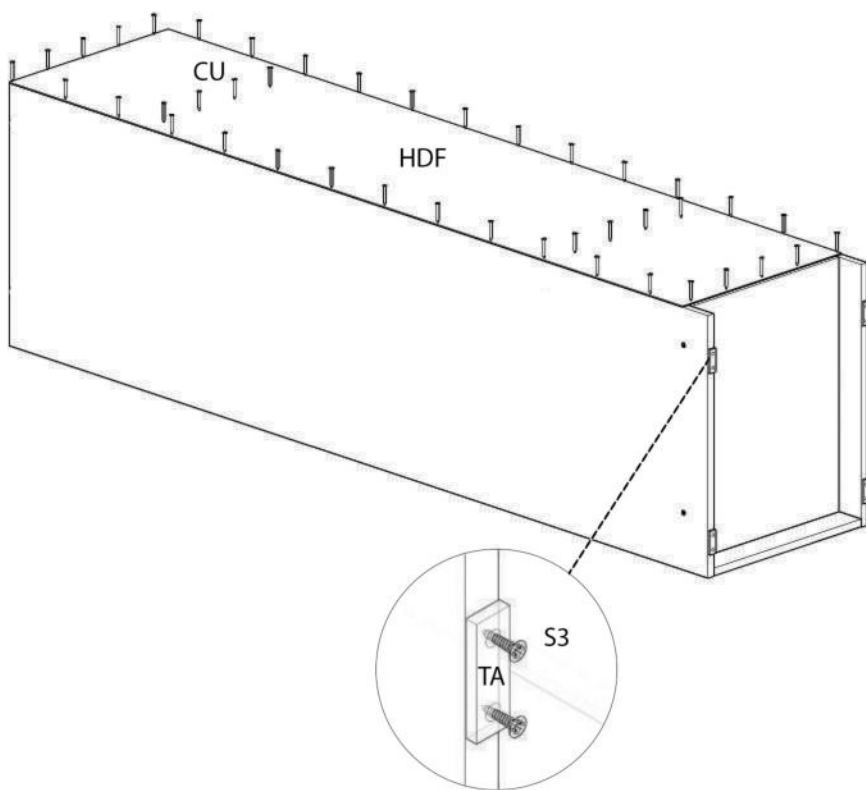


## 2 Montare HDF, plinta si front.

### **Important:**

Înainte de a prinde HDF-ul se va folosi o ruleta pentru a aduce în vinclu, corpul. HDF-ul se va fixa cu cuie (CU) pe laterale (L), reper inferior (RI), reper superior (RS) și pe cele două polite fixe (PF).

Talpele alunecătoare (TA) se fixează cu șurub 3,5x16. (S3)



Se așează politele mobile (PM) pe suportii de polita (SP).

Balamalele se vor regla cu o șurubelniță în cruce pentru a fi aliniate.

Pentru montarea frontului o să folosiți balamalele încadrate (BI). Acestea se fixează cu șurub 3,5x16 (S3).

Pentru o montare mai ușoară a frontului se respectă semnele date pe lateralele dulapului.

Manerul se așează orizontal pe front (FR) și se fixează cu șuruburi metrice.

Șuruburile 3,5x30 (S6) se folosesc pentru cuplarea a două corpuri din aceeași gamă.

