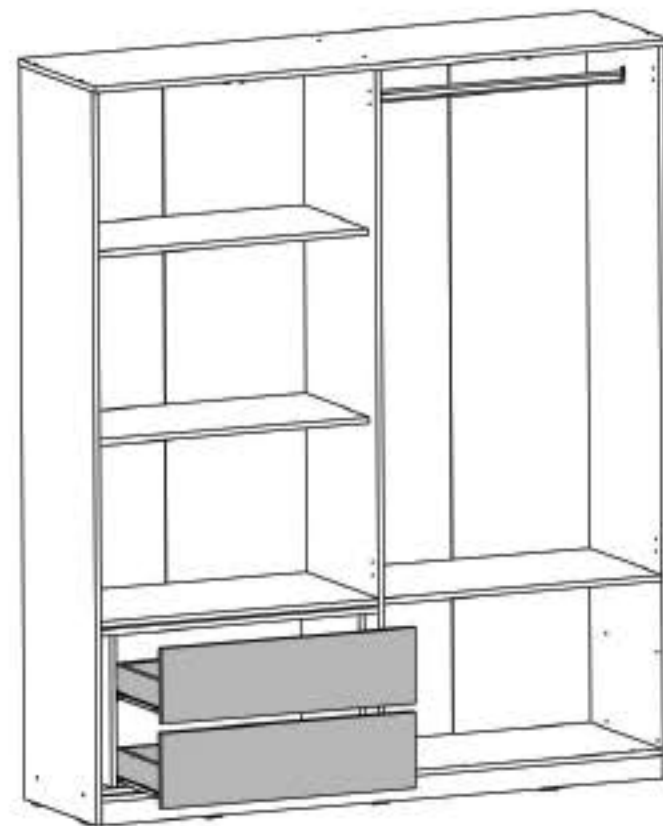
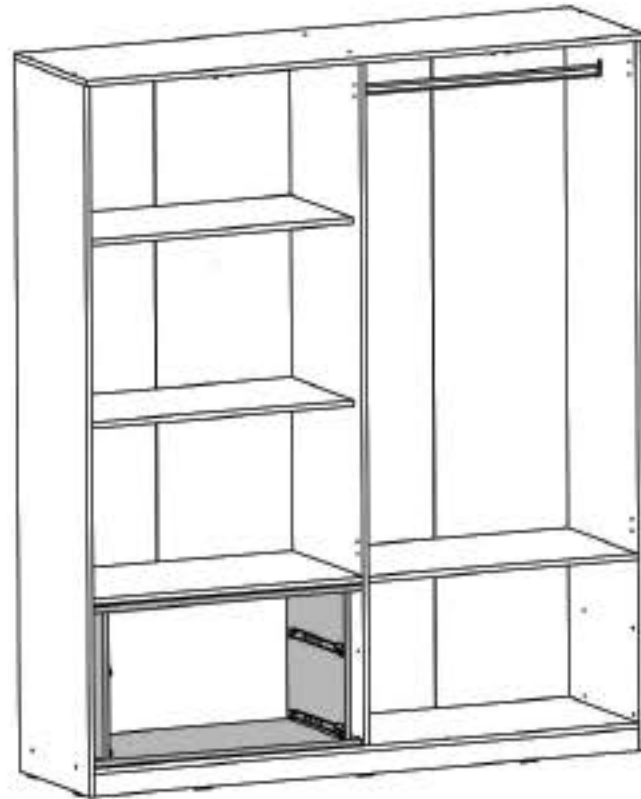


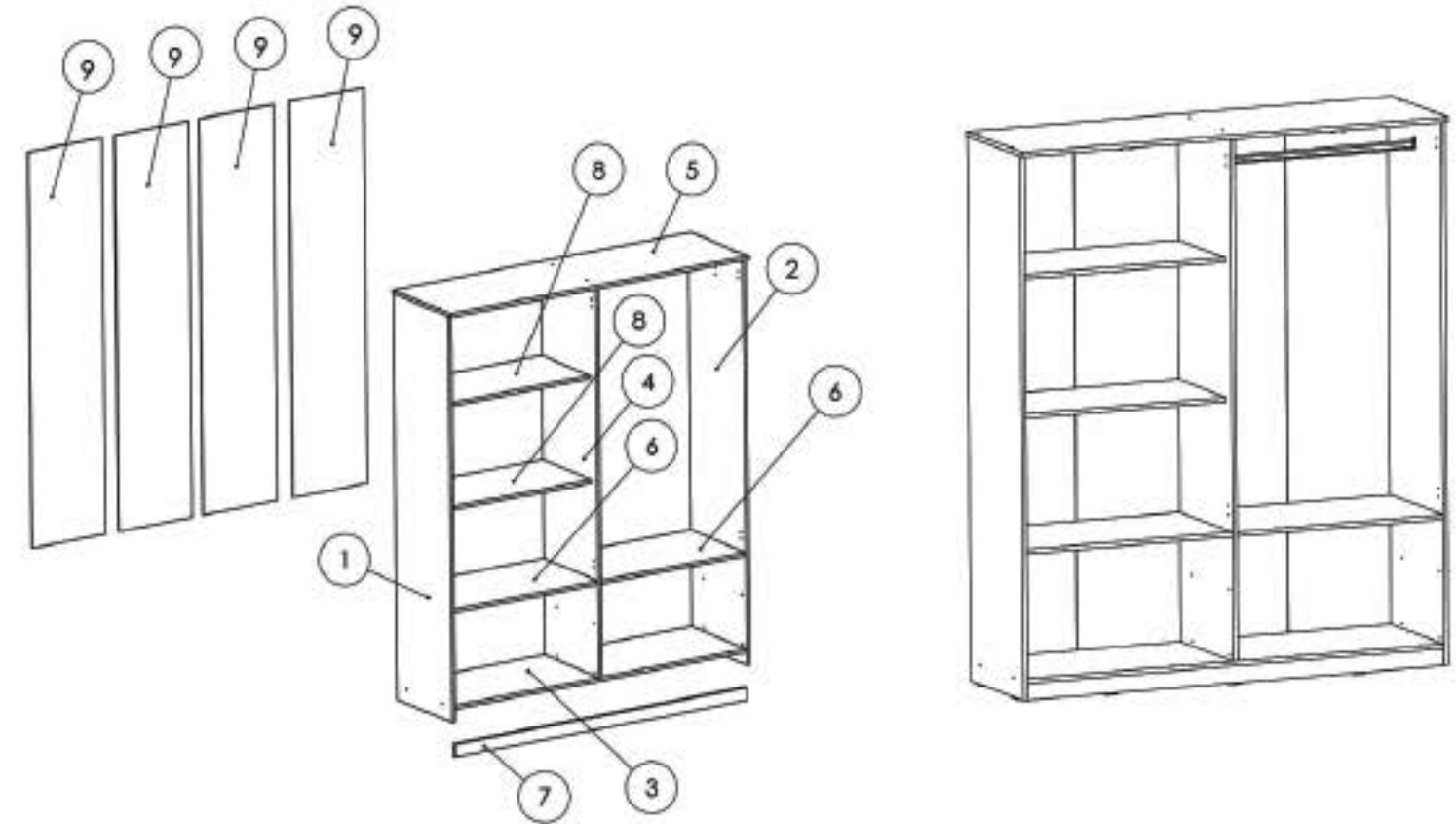
Nu te descurci ?
Acceseaza site-ul companiei
sau **scan**eaza **codul QR** pentru
instructiuni si video-uri cu montaj

Nu te descurci ?
Acceseaza site-ul companiei
sau **scan**eaza **codul QR** pentru
instructiuni si video-uri cu montaj

Deasemenea in aceasta carcasa se potriveste si corpul cu sertare in partea inferioara. (in cazul modelelor cu usi mari). Acest corp este optional si schita de montaj pentru acesta se regaseste in coletul aferent acestuia.



Instructiuni montaj: **CARCASA 4/4**



| NR. REPER | COD REPER | DETALII | CANTITATE |
|-----------|---------------|---------------------|-----------|
| 1 | LATERALA ST. | PAL 1904 X 458 X 16 | 1 |
| 2 | LATERALA DR. | PAL 1904 X 458 X 16 | 1 |
| 3 | FUND | PAL 1608 X 458 X 16 | 1 |
| 4 | INTERMEDIARA | PAL 1828 X 458 X 16 | 1 |
| 5 | TAVAN | PAL 1644 X 480 X 16 | 1 |
| 6 | POLITA FIXA | PAL 796 X 458 X 16 | 2 |
| 7 | SOCLU | PAL 1608 X 60 X 16 | 1 |
| 8 | POLITA MOBILA | PAL 796 X 406 X 16 | 2 |
| 9 | HDF | HDF 1856 X 408 X 4 | 4 |

ATENȚIE: MONTAJUL NECORESPUNZĂTOR ATRAGE DUPĂ SINE PIERDEREA GARANȚIEI PRODUSULUI



Șurubelniță în cruce
sau autofiletantă



Este recomandat ca
montajul să fie făcut de
minim două persoane



Un ciocan de dimensiune
medie

Nu te descurci ?
Acceseaza site-ul companiei
sau scaneaza codul QR pentru
instructiuni si video-uri cu montaj

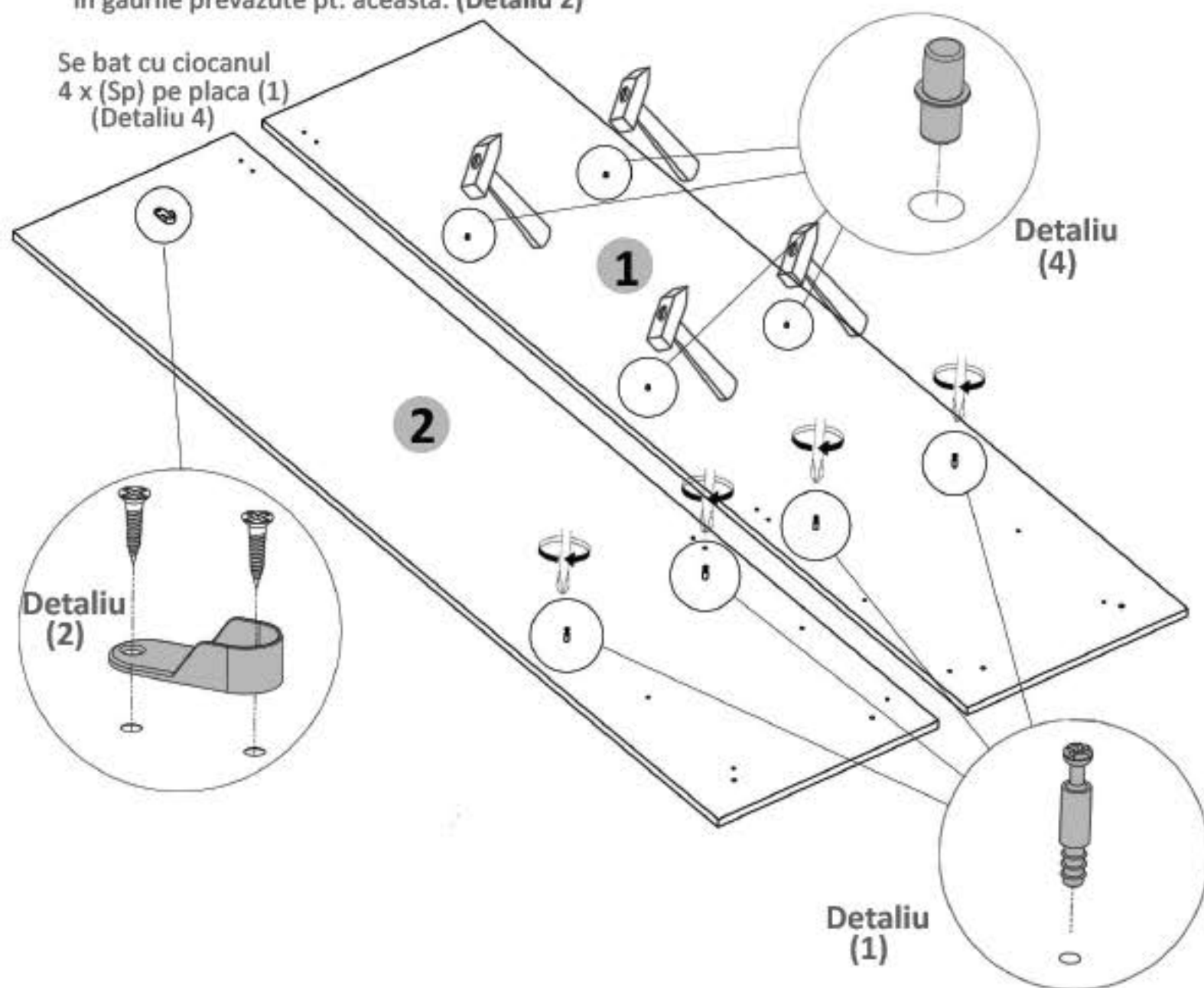
Nu te descurci ?
Acceseaza site-ul companiei
sau scaneaza codul QR pentru
instructiuni si video-uri cu montaj

| | | |
|---|---|--|
| SAIBA TIP CUPA Sc  20 | DEMONTABIL DUBLU Dd  2 | BALAMALE SEMIAPLICATE Bs  10 |
| SURUB 3.5X16 S3  98 | SURUB 3.5X30 S7  4 | PICIOR PLASTIC Pi  7 |
| CUIE Cu  120 | CONFIRMATOR 7X50 Co  14 | BALAMALE APLICATE Ba  10 |
| SUPORT BARA HAINA Sh  2 | DEMONTABIL CU EXCENTRIC De  4 | CAMA Ca  8 |
| CLEMA PLASTIC Cp  4 | SURUB 3X20 S8  4 | SUPORT POLITA Sp  8 |

Pasul 1

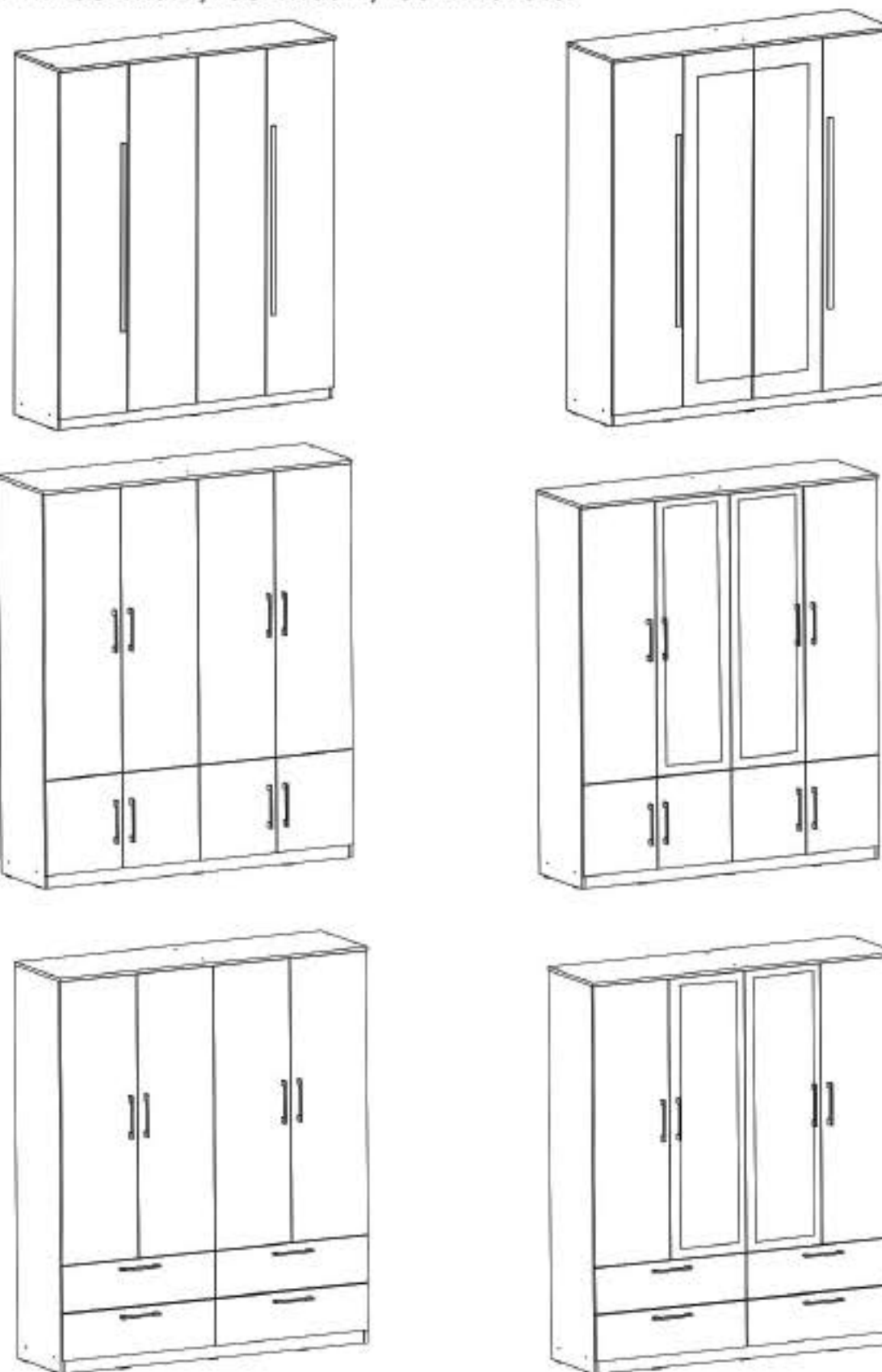
Se prind cu surubelnita sau infiletanta 4x (DE) pe placile (1) si (2). (Detaliu 1)
Se monteaza 1x (Sh) pe placa (1) cu ajutorul suruburilor (S3) 3.5x16 - cate 2 buc /suport
in gaurile prevazute pt. aceasta. (Detaliu 2)

Se bat cu ciocanul
4 x (Sp) pe placa (1)
(Detaliu 4)



Informatii Utile!

Aceasta carcasa este universală și se potrivește pentru diferite tipuri de uși cum ar fi: Uși mari / Uși medii / Uși mici etc.

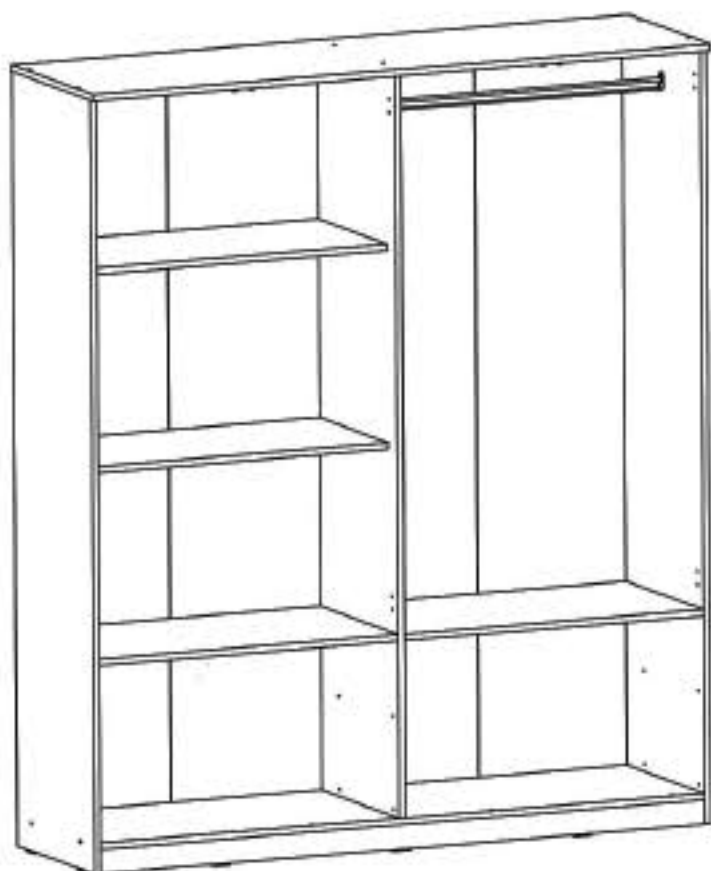
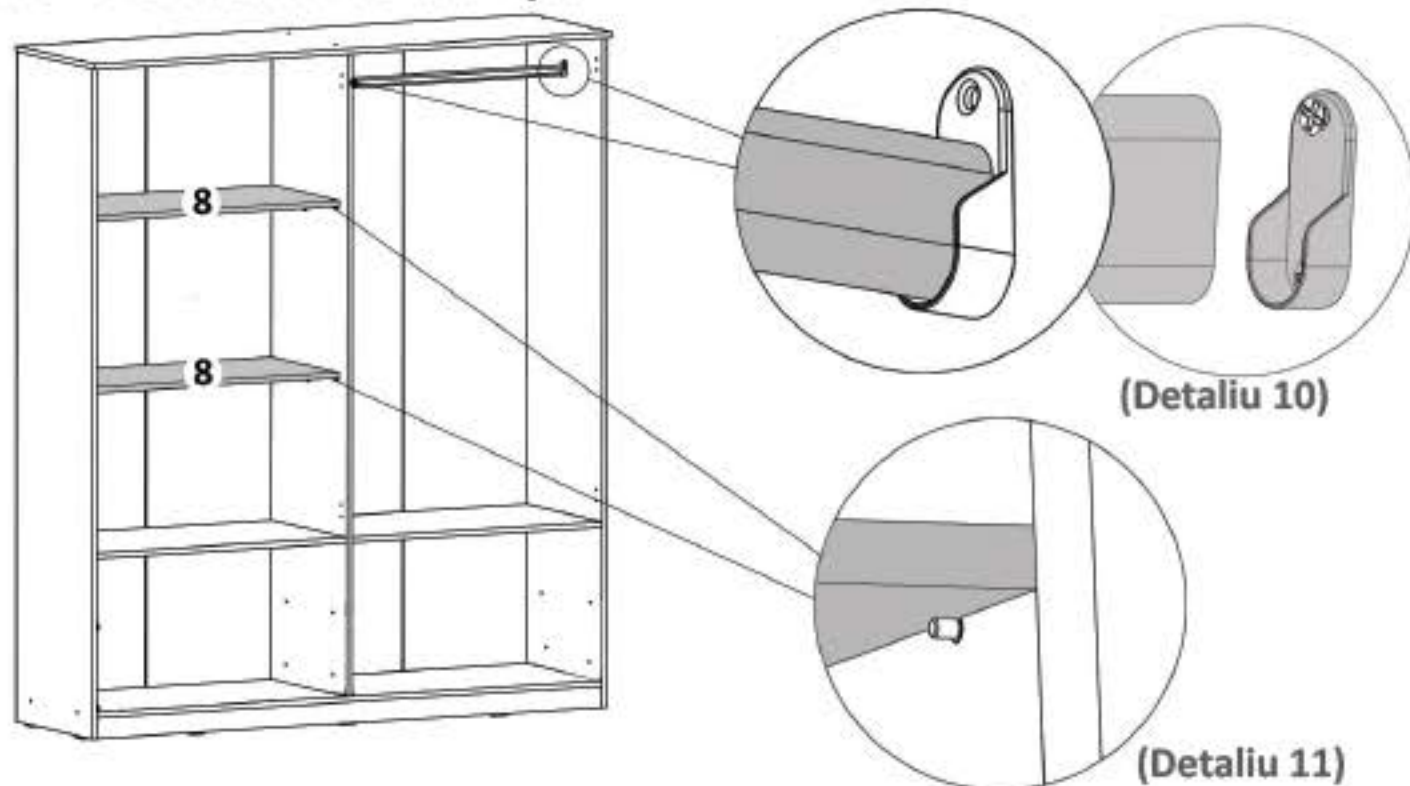


Nu te descurci ?
Acceseaza site-ul companiei
sau **sca**neaza **codul QR** pentru
instructiuni si video-uri cu montaj

Nu te descurci ?
Acceseaza site-ul companiei
sau **sca**neaza **codul QR** pentru
instructiuni si video-uri cu montaj

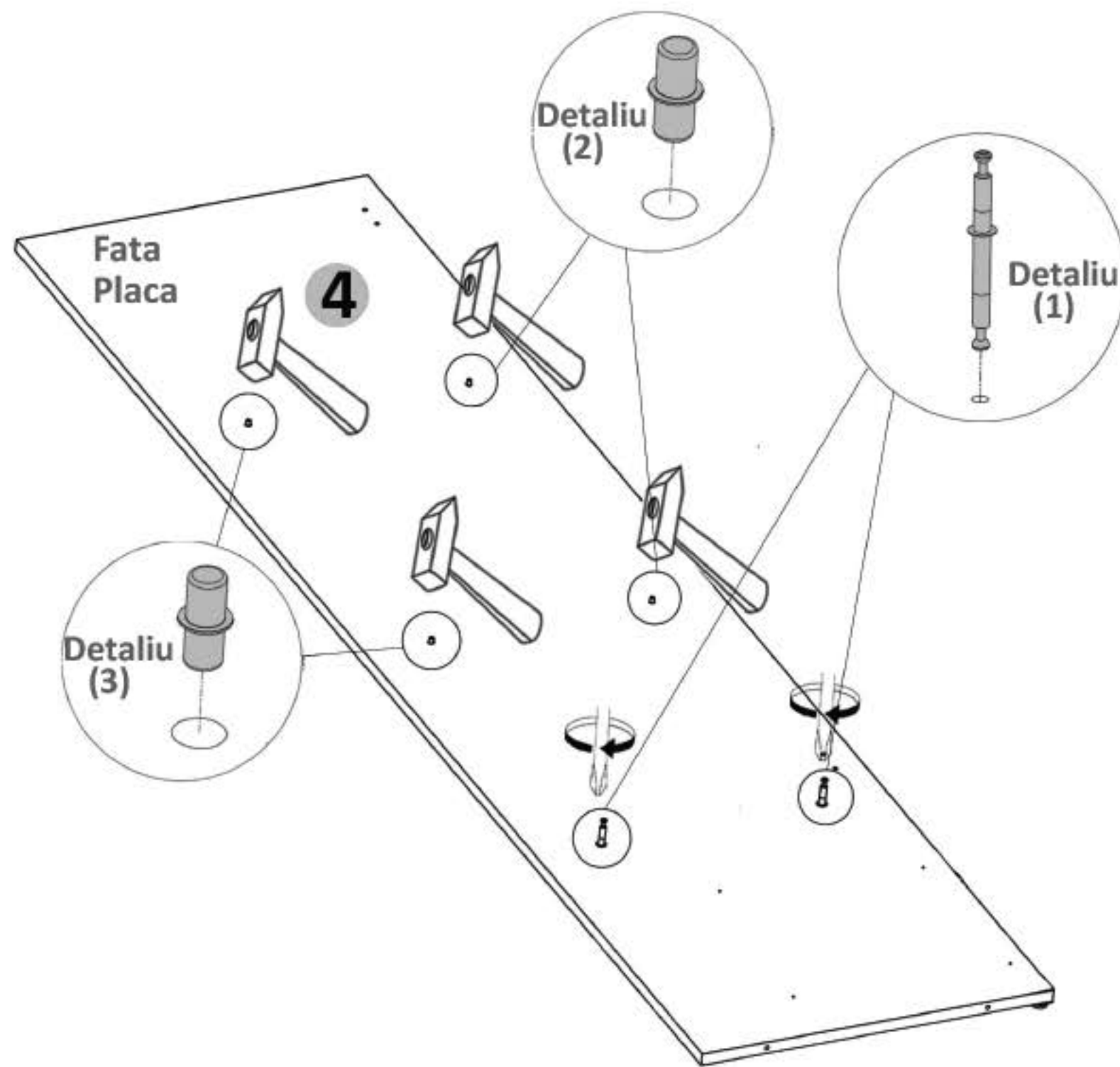
Pasul 14 (Montaj Polite mobile si bara haine)

Se introduce in suporturile (Sh) de pe placile (2) si (4) bara pt. umerase prin pozitionarea acestuia de sus in jos.



Pasul 2

Se prind cu surubelnita sau infiletanta 2x (Dd) pe placa (4) .(Detaliu 1)
Se bat cu ciocanul 4 x (Sp) pe placa (4) (Detaliu 2)

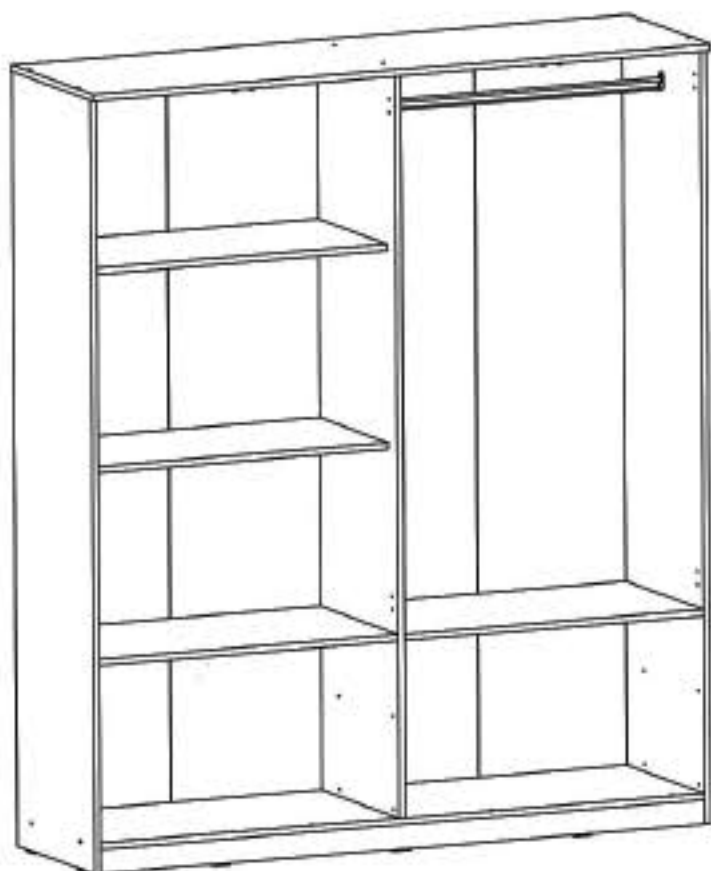
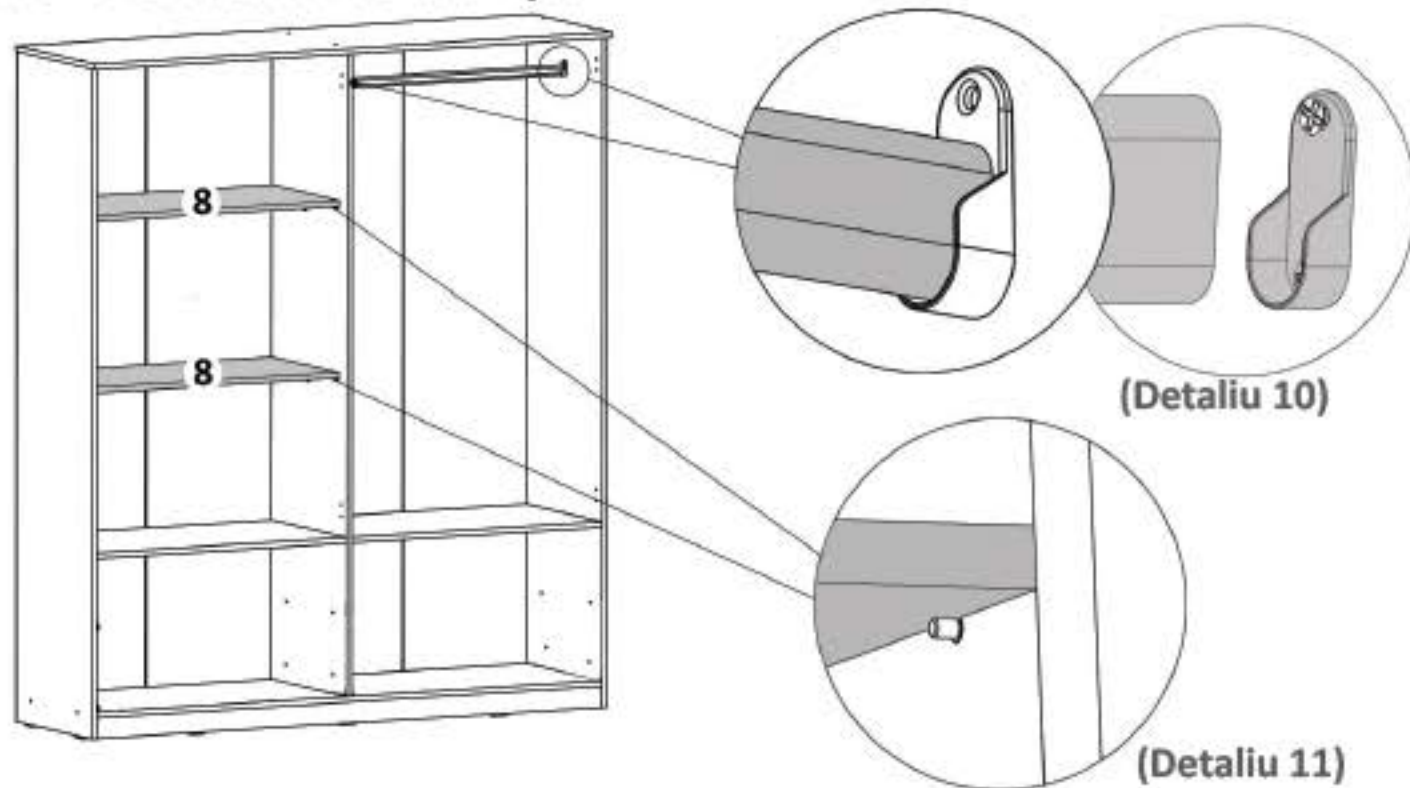


Nu te descurci ?
Acceseaza site-ul companiei
sau **scaaneaza codul QR** pentru
instructiuni si video-uri cu montaj

Nu te descurci ?
Acceseaza site-ul companiei
sau **scaaneaza codul QR** pentru
instructiuni si video-uri cu montaj

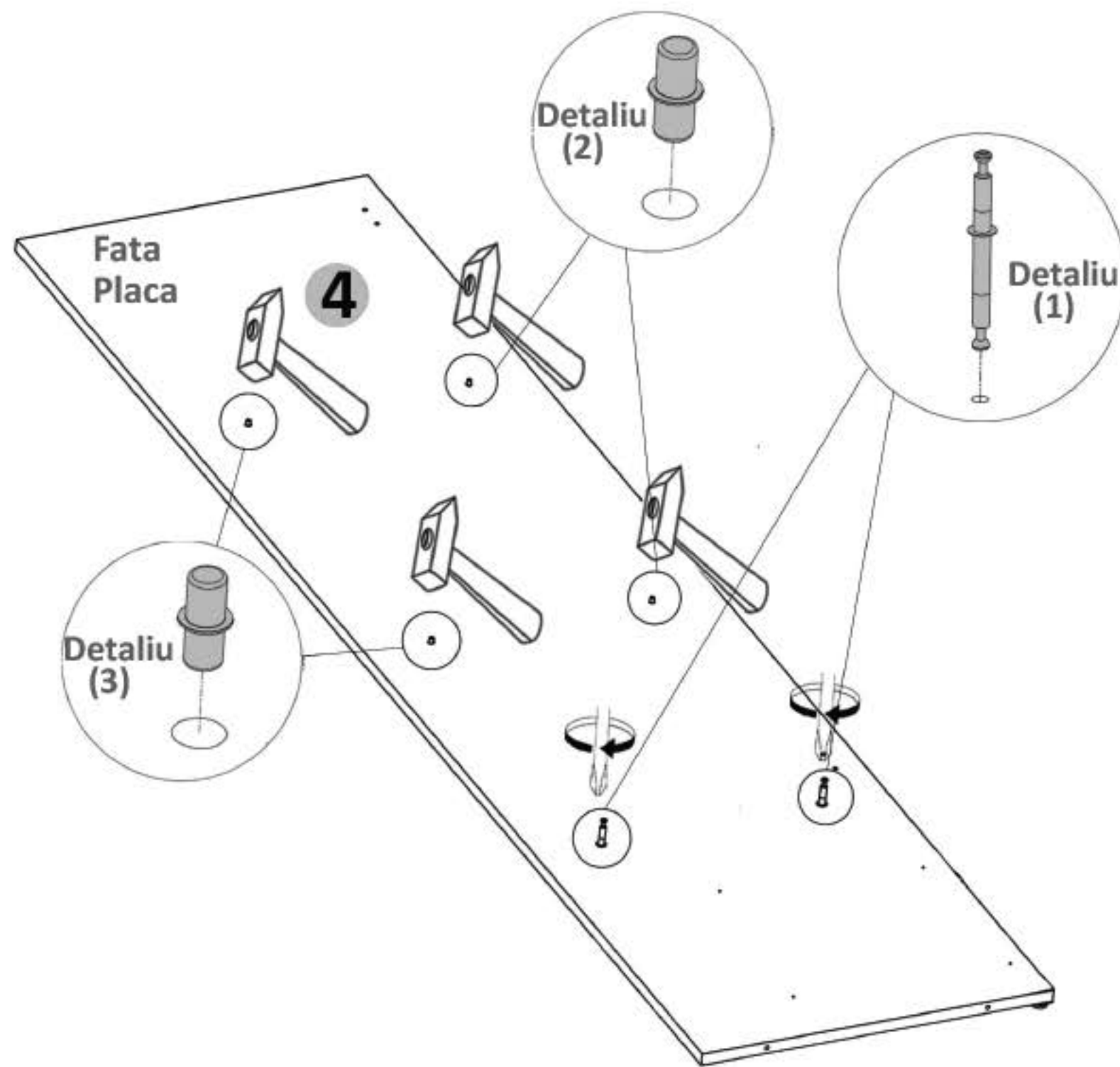
Pasul 14 (Montaj Polite mobile si bara haine)

Se introduce in suporturile (Sh) de pe placile (2) si (4) bara pt. umerase prin pozitionarea acestuia de sus in jos.



Pasul 2

Se prind cu surubelnita sau infiletanta 2x (Dd) pe placa (4) .(Detaliu 1)
Se bat cu ciocanul 4 x (Sp) pe placa (4) (Detaliu 2)



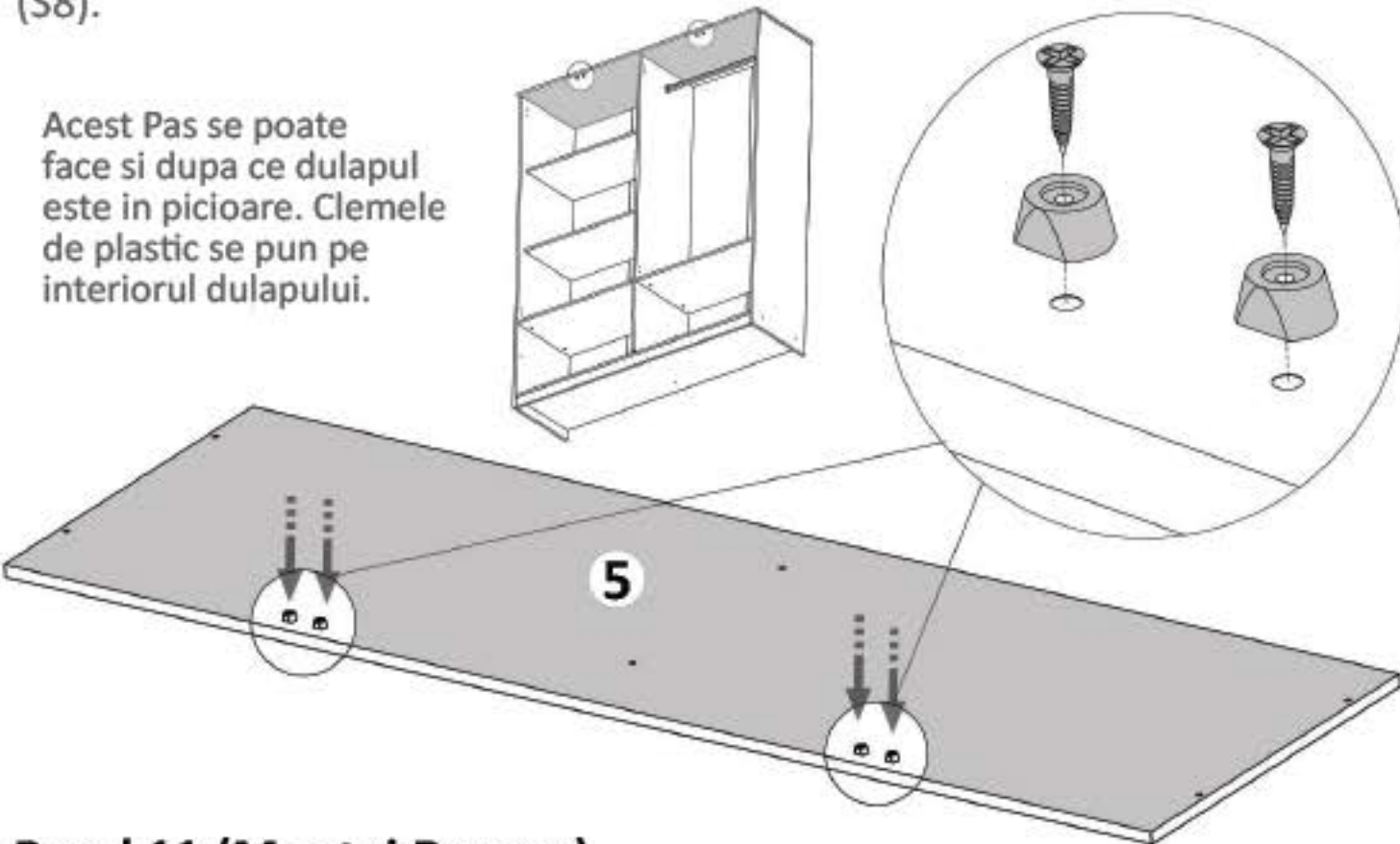
Nu te descurci ?
Acceseaza site-ul companiei
sau **sca**neaza codul QR pentru
instructiuni si video-uri cu montaj

Nu te descurci ?
Acceseaza site-ul companiei
sau **sca**neaza codul QR pentru
instructiuni si video-uri cu montaj

Pasul 10 (Montaj Cleme Plastic)

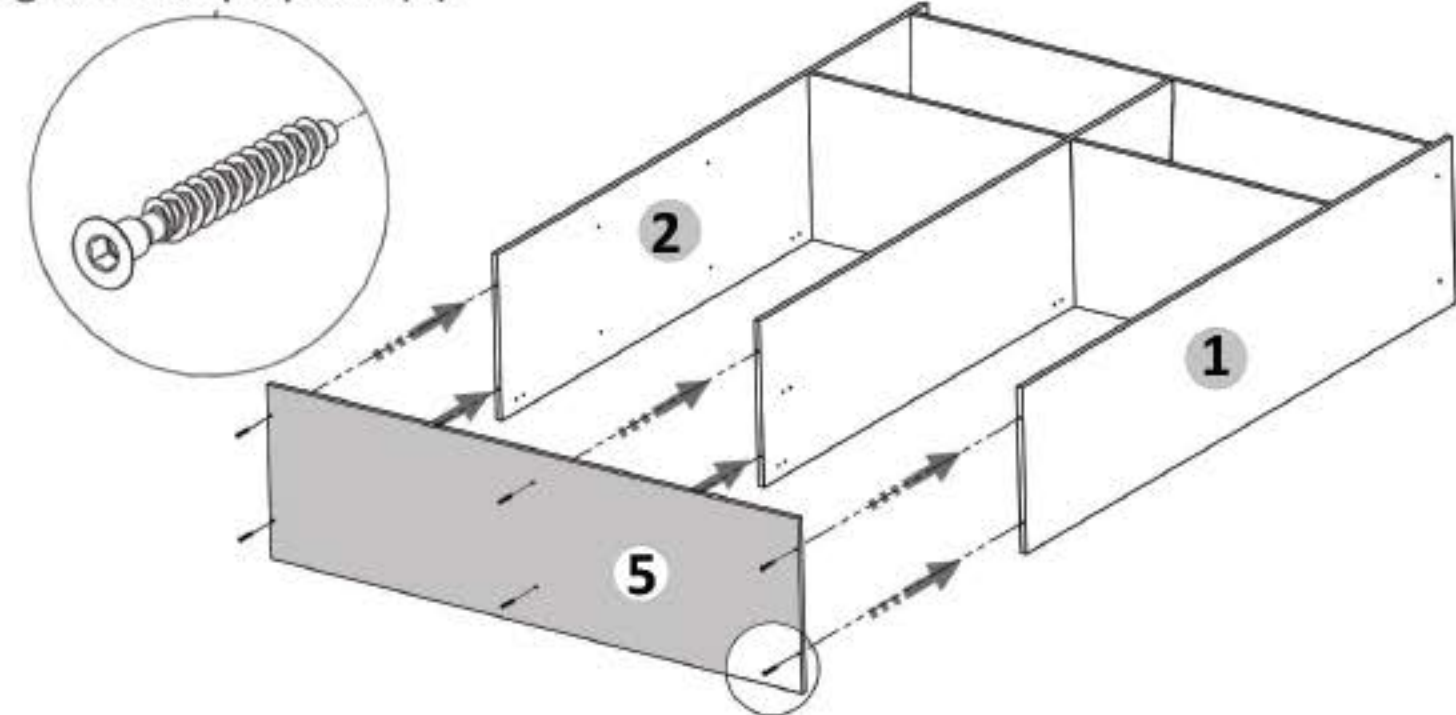
Se prinde pe placa (5) Cleme Plastic (Cp) x 4 buc cu ajutorul suruburilor 3x20 (S8).

Acest Pas se poate face si dupa ce dulapul este in picioare. Clemele de plastic se pun pe interiorul dulapului.



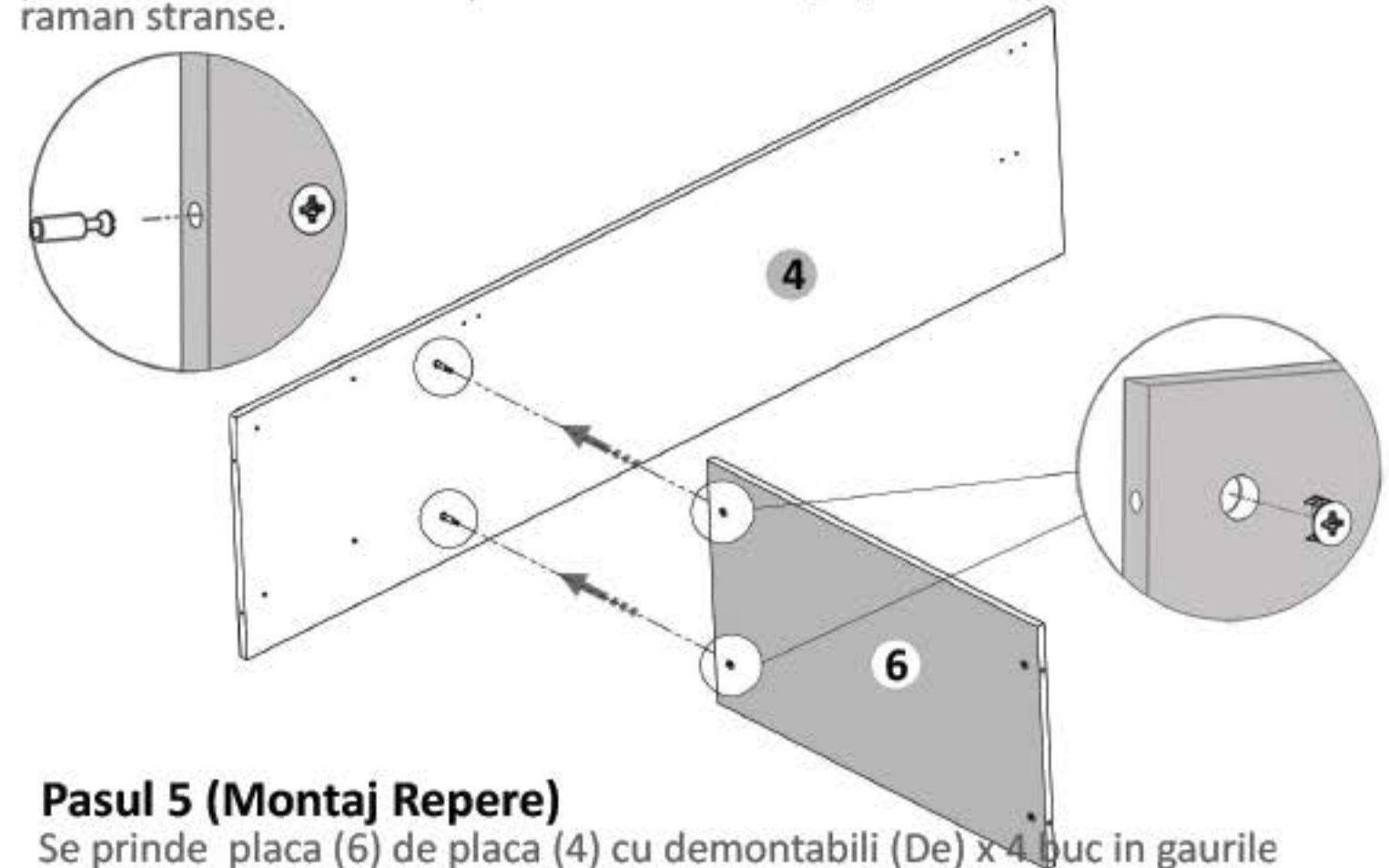
Pasul 11 (Montaj Repere)

Se prinde placa (5) de placile (1) si (2) cu cele 4 Confirmatoare (Co) in gaurile de pe placa (3).



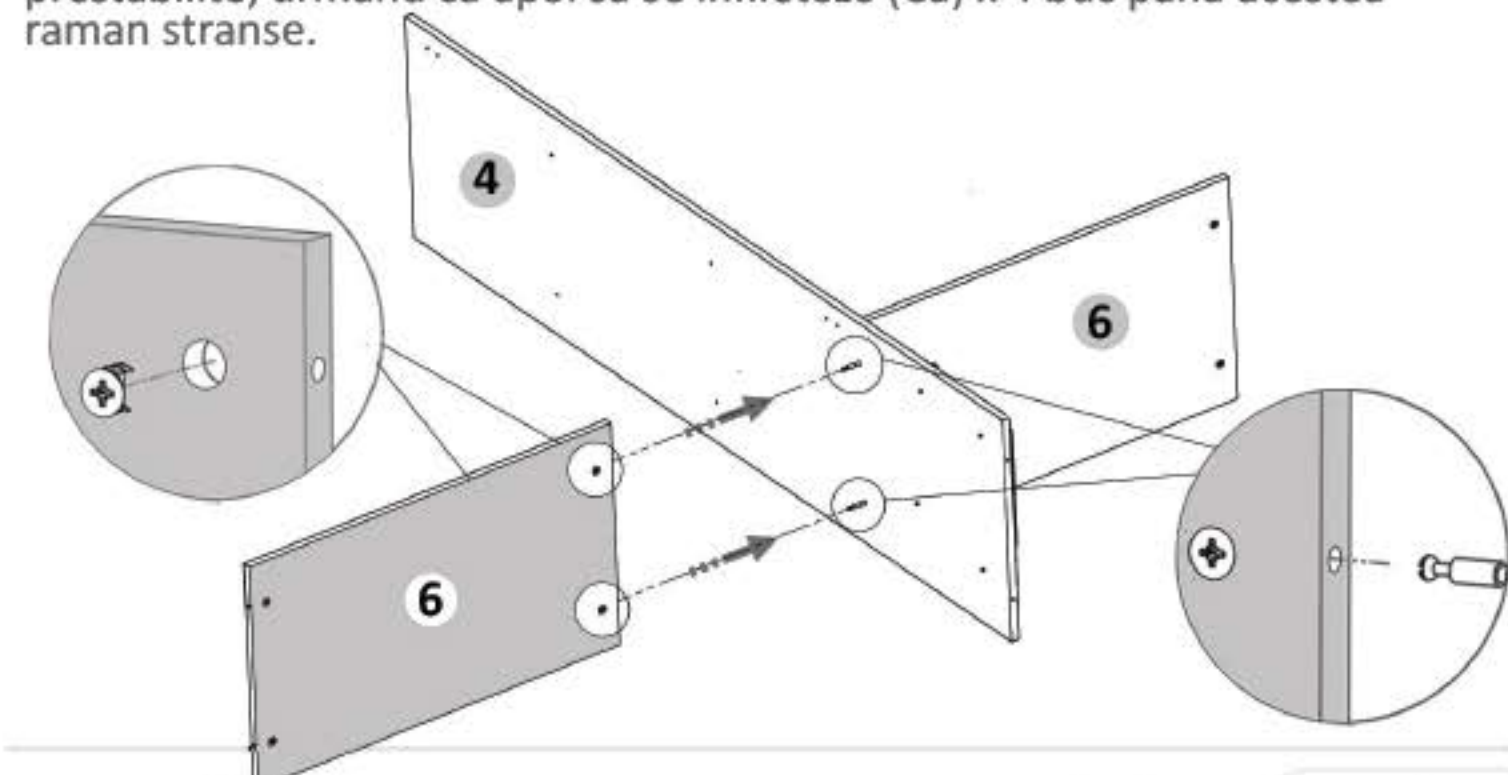
Pasul 4 (Montaj Repere)

Se prinde placa (6) de placa (4) cu demontabili (Dd) x 2 buc in gaurile prestabilite, urmand ca apoi sa se infileteze (Ca) x 2 buc pana acestea raman stranse.



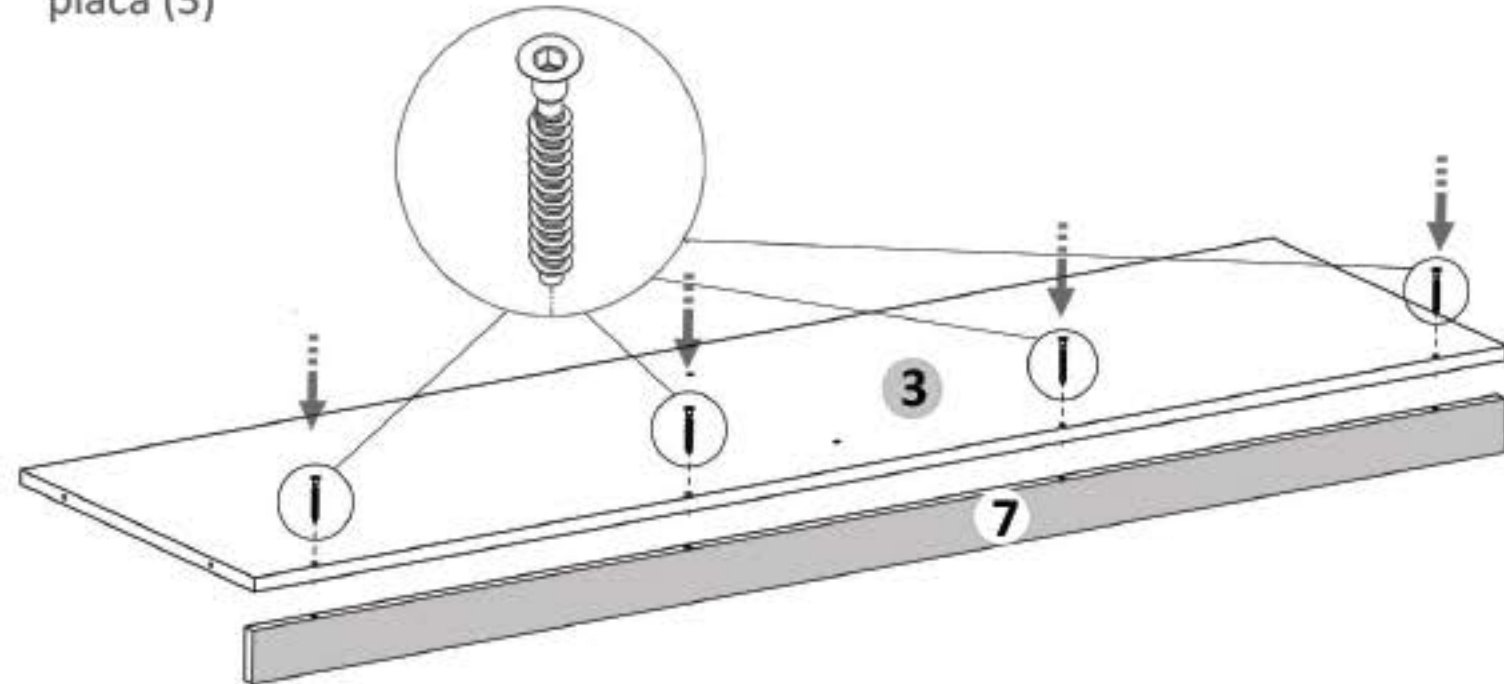
Pasul 5 (Montaj Repere)

Se prinde placa (6) de placa (4) cu demontabili (De) x 4 buc in gaurile prestabilite, urmand ca apoi sa se infileteze (Ca) x 4 buc pana acestea raman stranse.



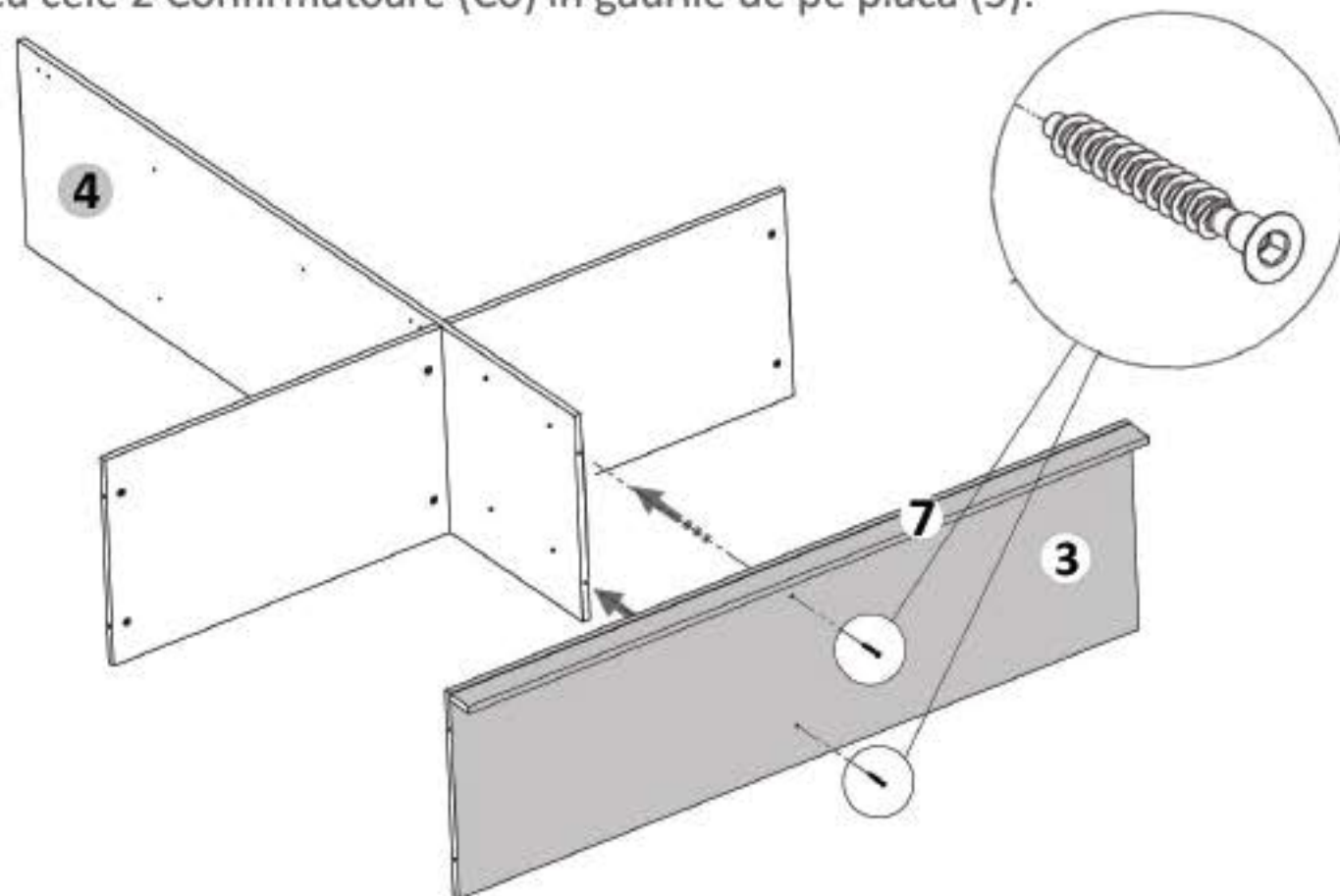
Pasul 6 (Montaj Repere)

Se prinde placa (7) de placa (3) cu cele 4 Confirmatoare (Co) in gaurile de pe placa (3)



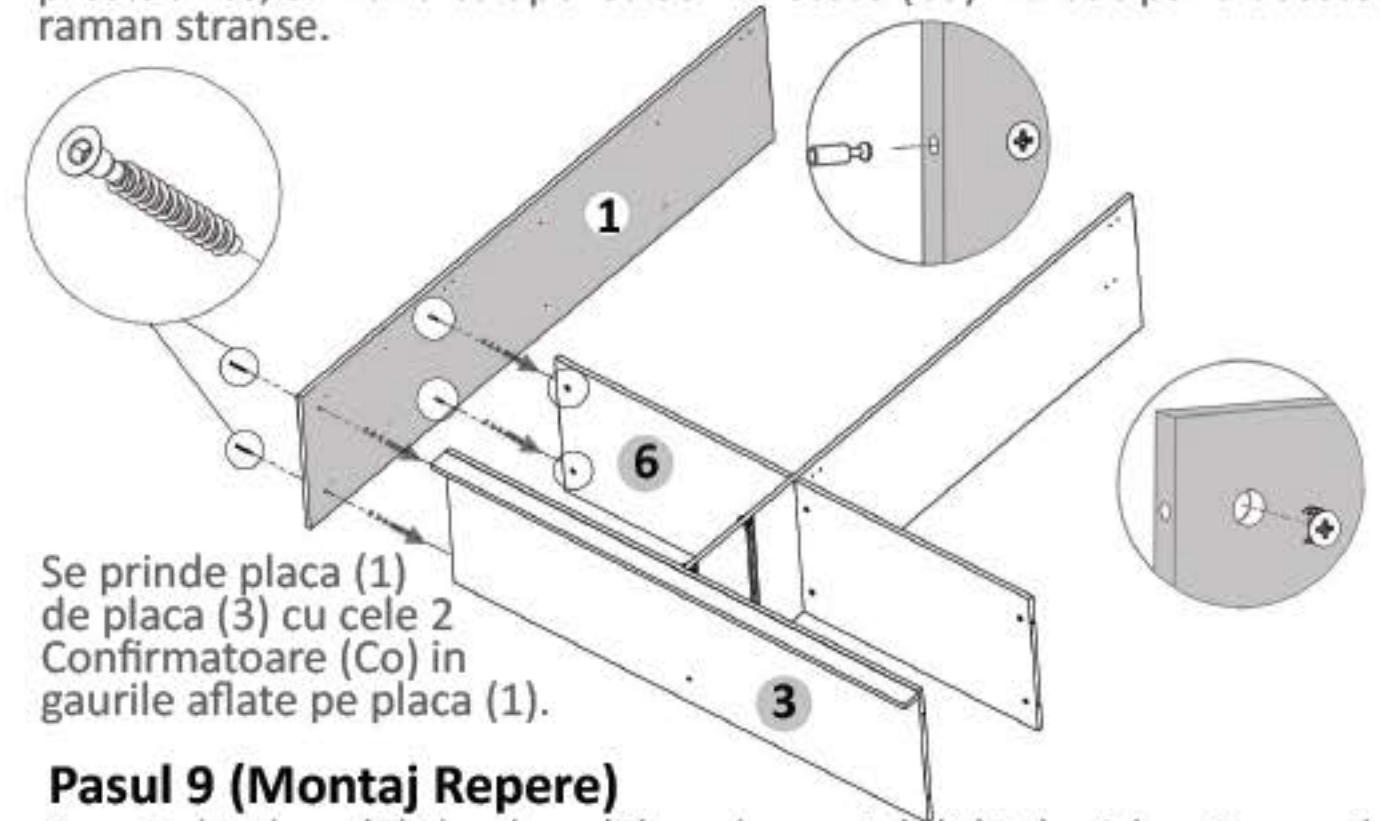
Pasul 7 (Montaj Repere)

Se prinde ansamblul de mai sus format din placile (3) si (7) de placa (4) cu cele 2 Confirmatoare (Co) in gaurile de pe placa (3).



Pasul 8 (Montaj Repere)

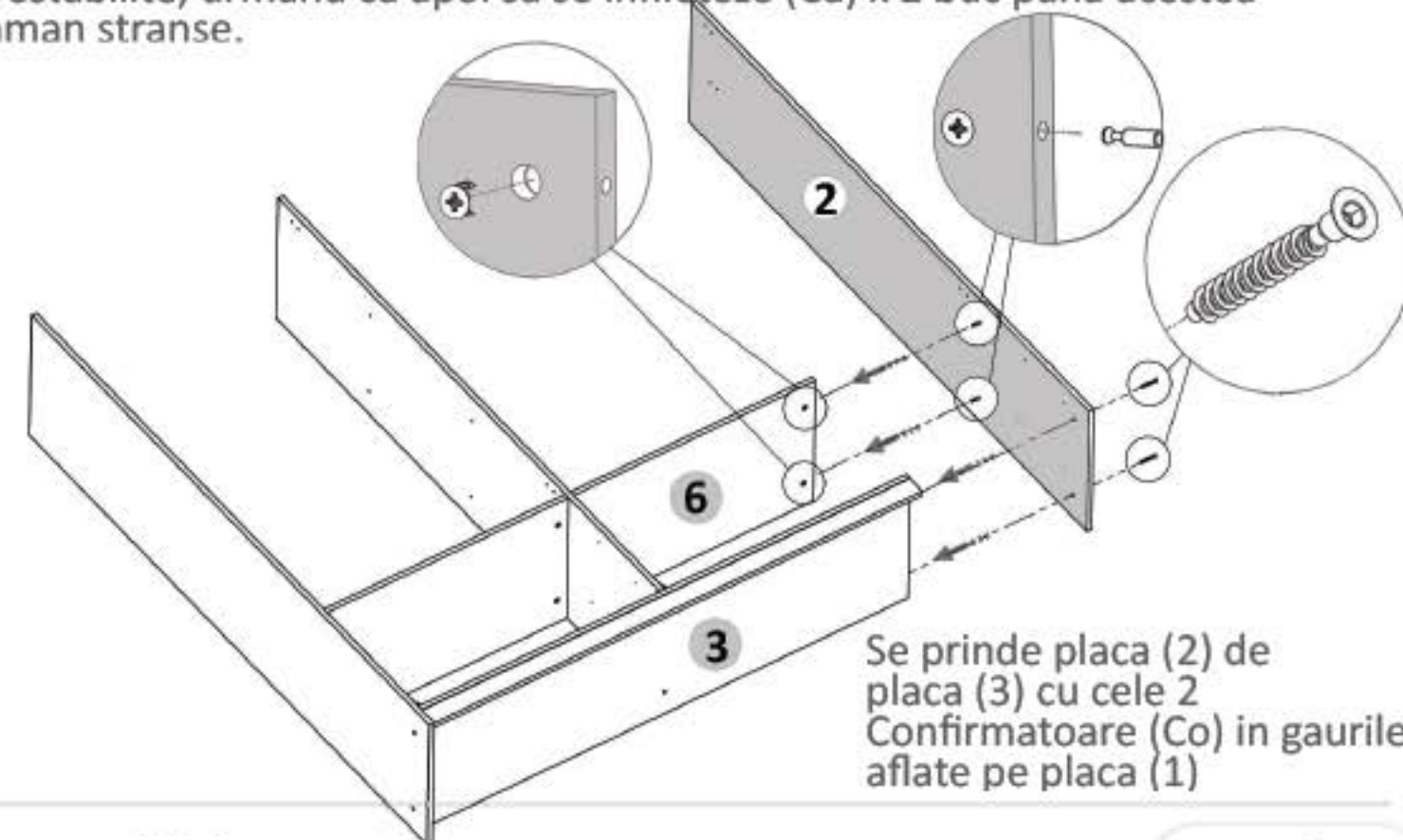
Se prinde placa (1) de placa (6) cu demontabili (De) x 2 buc in gaurile prestabilite, urmand ca apoi sa se infiletzeze (Ca) x 2 buc pana acestea raman stranse.



Se prinde placa (1) de placa (3) cu cele 2 Confirmatoare (Co) in gaurile aflate pe placa (1).

Pasul 9 (Montaj Repere)

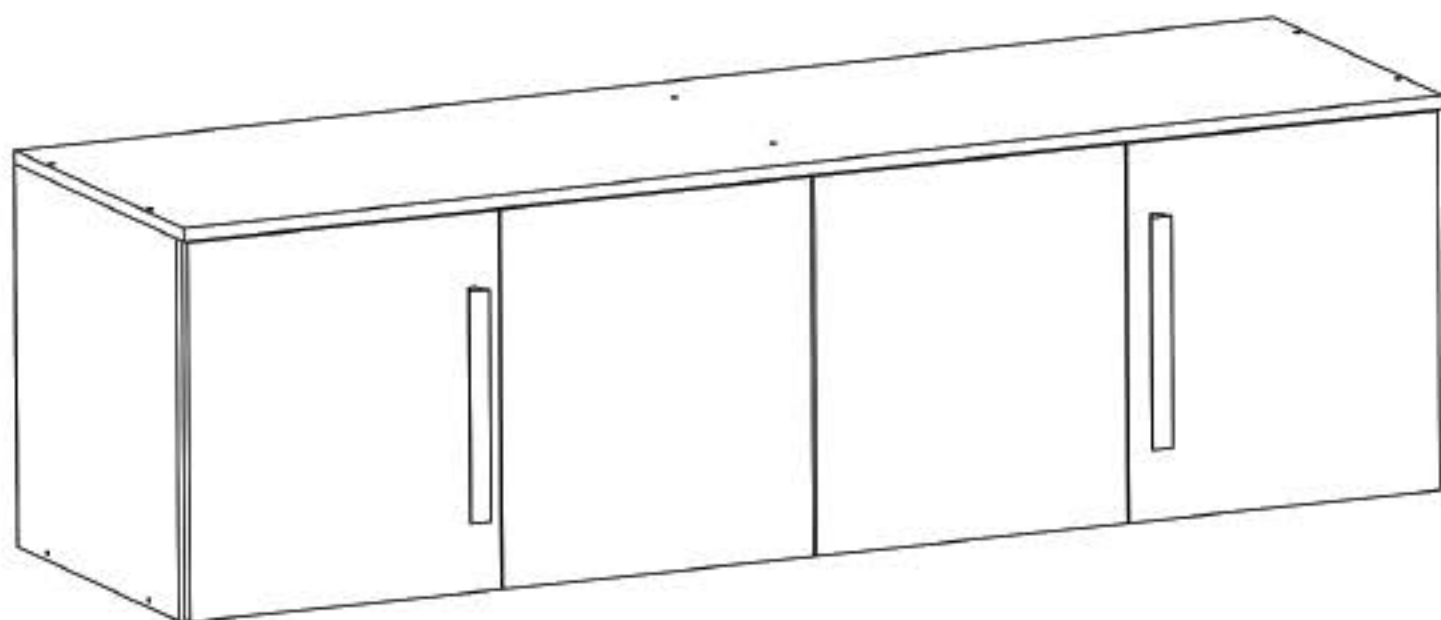
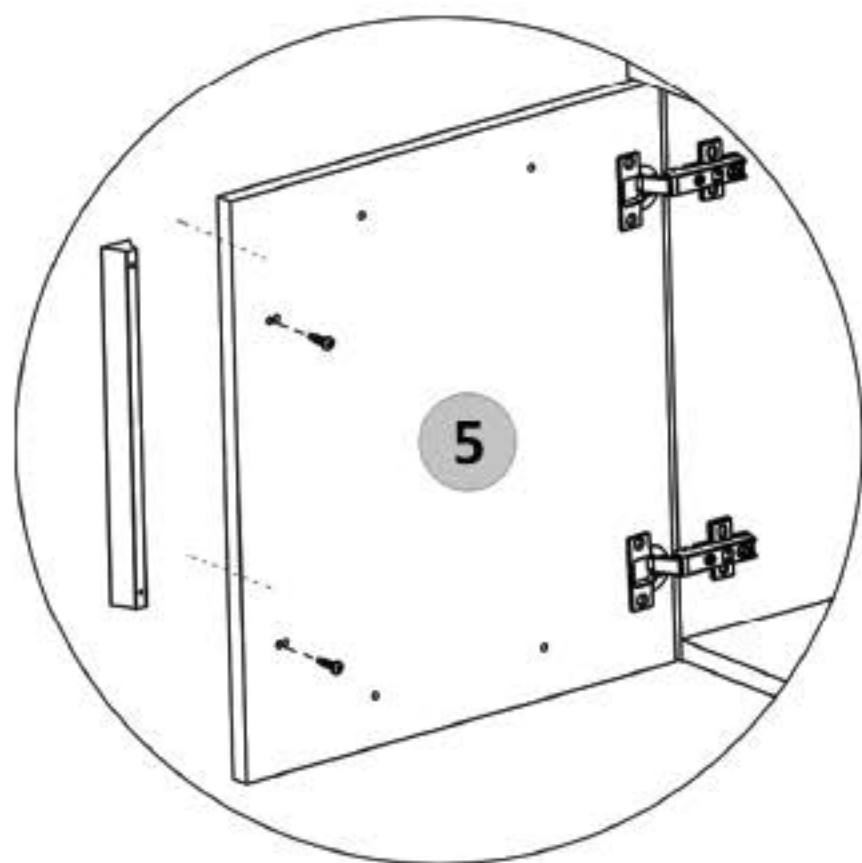
Se prinde placa (2) de placa (6) cu demontabili (De) x 2 buc in gaurile prestabilite, urmand ca apoi sa se infiletzeze (Ca) x 2 buc pana acestea raman stranse.



Se prinde placa (2) de placa (3) cu cele 2 Confirmatoare (Co) in gaurile aflate pe placa (1)

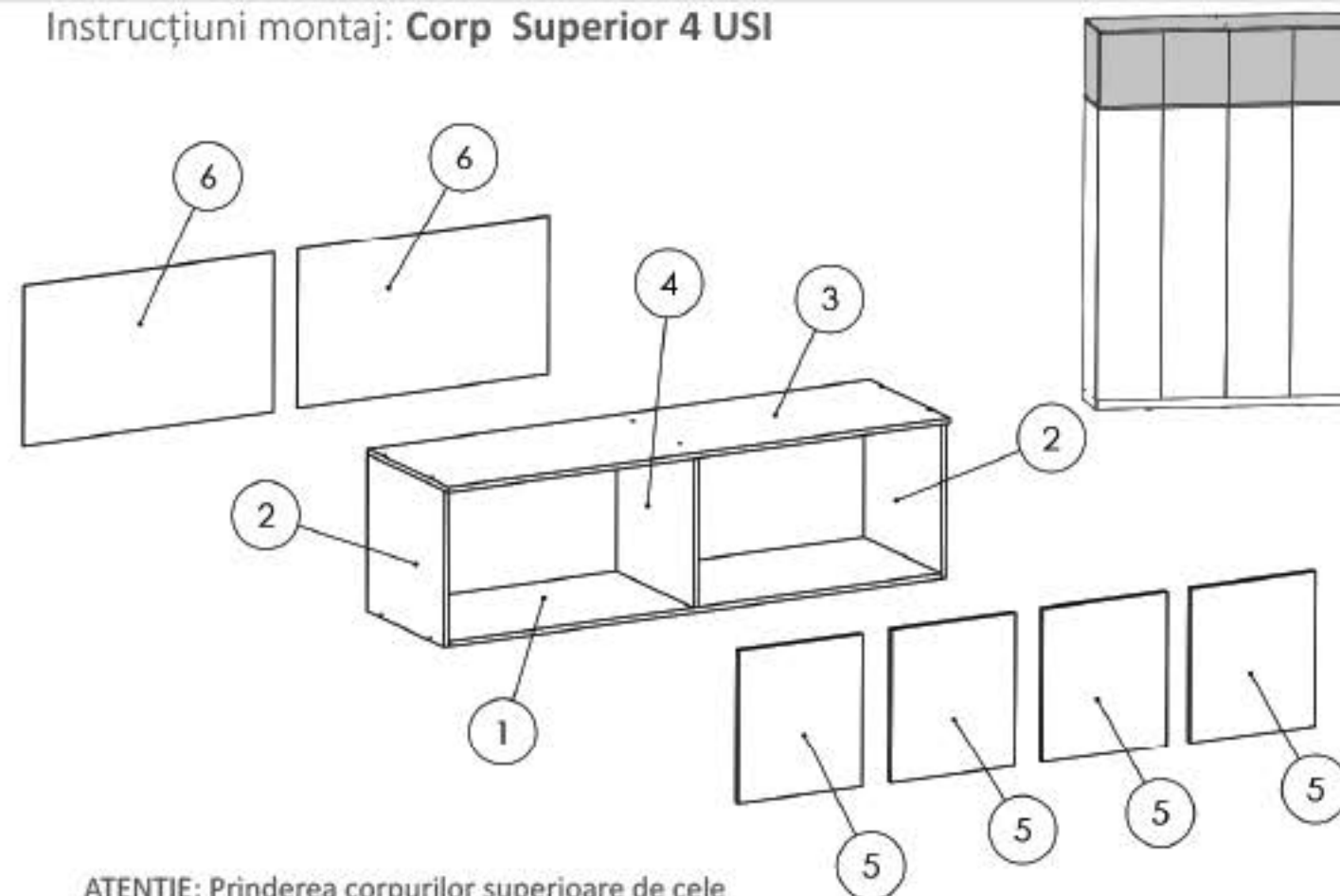
Nu te descurci ?
 Acceseaza site-ul companiei
 sau **scaaneaza codul QR** pentru
 instructiuni si video-uri cu montaj

In cazul in care modelul de maner ales coincide cu cel de jos:
 Se monteaza pe placa (5) maner (Mn) x 1 buc cu suruburi (S4) M4x27 - 2 buc
 in gaurile existente pe placa. (Acest pas se realizeaza doar pentru 2 usi)!



Nu te descurci ?
 Acceseaza site-ul companiei
 sau **scaaneaza codul QR** pentru
 instructiuni si video-uri cu montaj

Instructiuni montaj: Corp Superior 4 USI



ATENȚIE: Prinderea corpurilor superioare de cele inferioare se face cu ajutorul suruburilor 3.5x30 mm!

| NR. REPER | COD REPER | DETALII | CANTITATE |
|-----------|---------------------|----------------|-----------|
| 1 | FUND | 1608X458X16 mm | 1 |
| 2 | LATERALA STG. / DR. | 462X458X16 mm | 2 |
| 3 | TAVAN | 1644X480X16 mm | 1 |
| 4 | INTERMEDIARA | 458X446X16 mm | 1 |
| 5 | USA | 458X406X16 mm | 4 |
| 6 | HDF | 820X472X4 mm | 2 |

ATENȚIE: MONTAJUL NECORESPUNZĂTOR ATRAGE DUPĂ SINE PIERDEREA GARANȚIEI PRODUSULUI



Șurubelniță în cruce
sau autofiletantă



Este recomandat ca
montajul să fie făcut de
minim două persoane



Un ciocan de dimensiune
medie

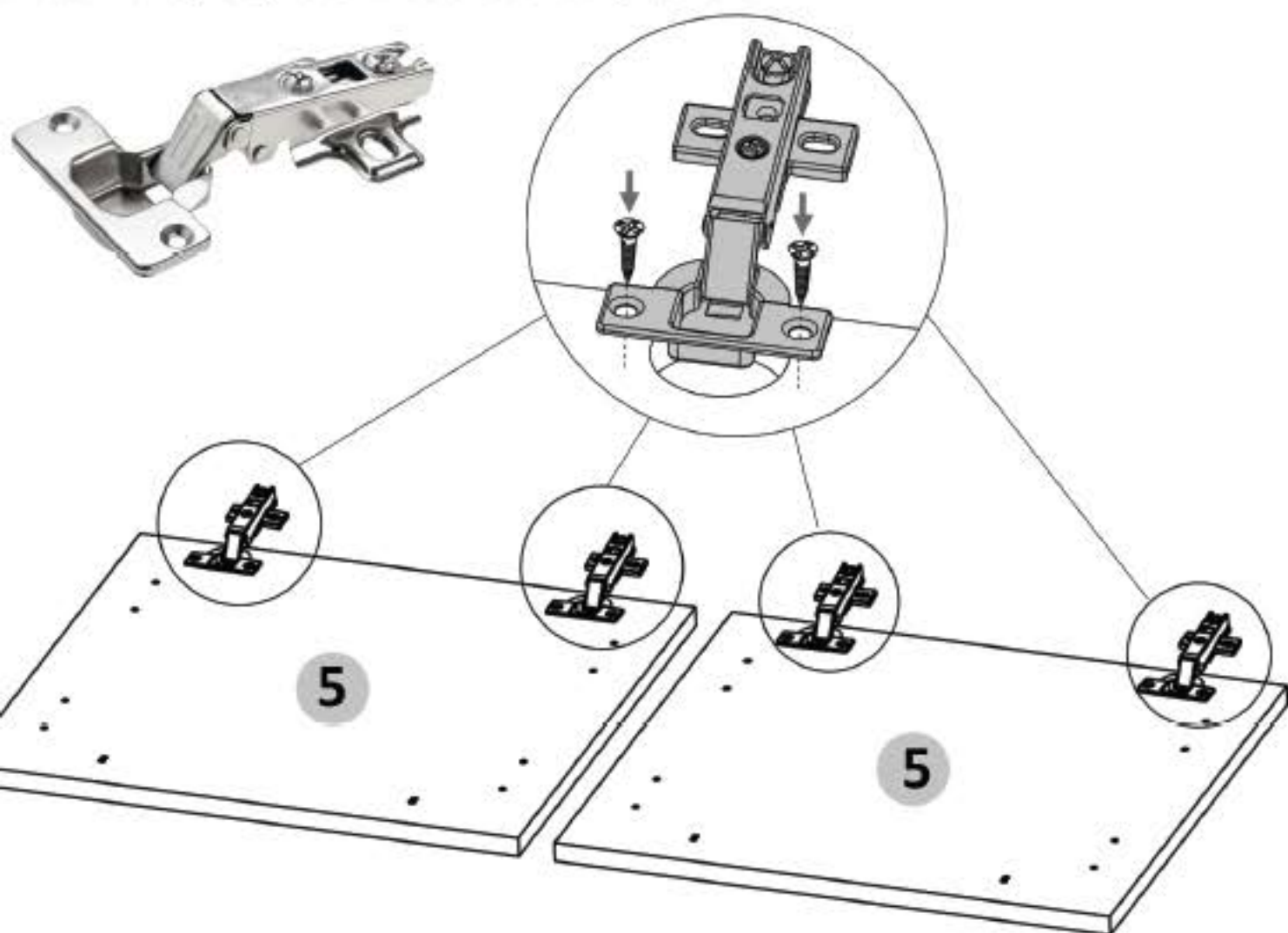
Nu te descurci ?
Acceseaza site-ul companiei
sau **scaaneaza codul QR** pentru
instructiuni si video-uri cu montaj

Elemente feronerie pt. Corp Superior 4 U:

| | | | |
|--|--|---|---|
| CONFIRMATOR 7X50 Co  12 | SURUB 3.5X16 S3  32 | SURUB TIP CONFIRMATOR 4x27 S4  4 | SURUB TIP CONFIRMATOR 4x22 S4  4 |
| CLIE Cu  50 | SURUB 3.5X30 S6  4 | BALAMALE APLICATE Ba  4 | BALAMALE SEMIAPPLICATE Sa  4 |
| | | | SAIBA TIP CUPA Sc  5 |

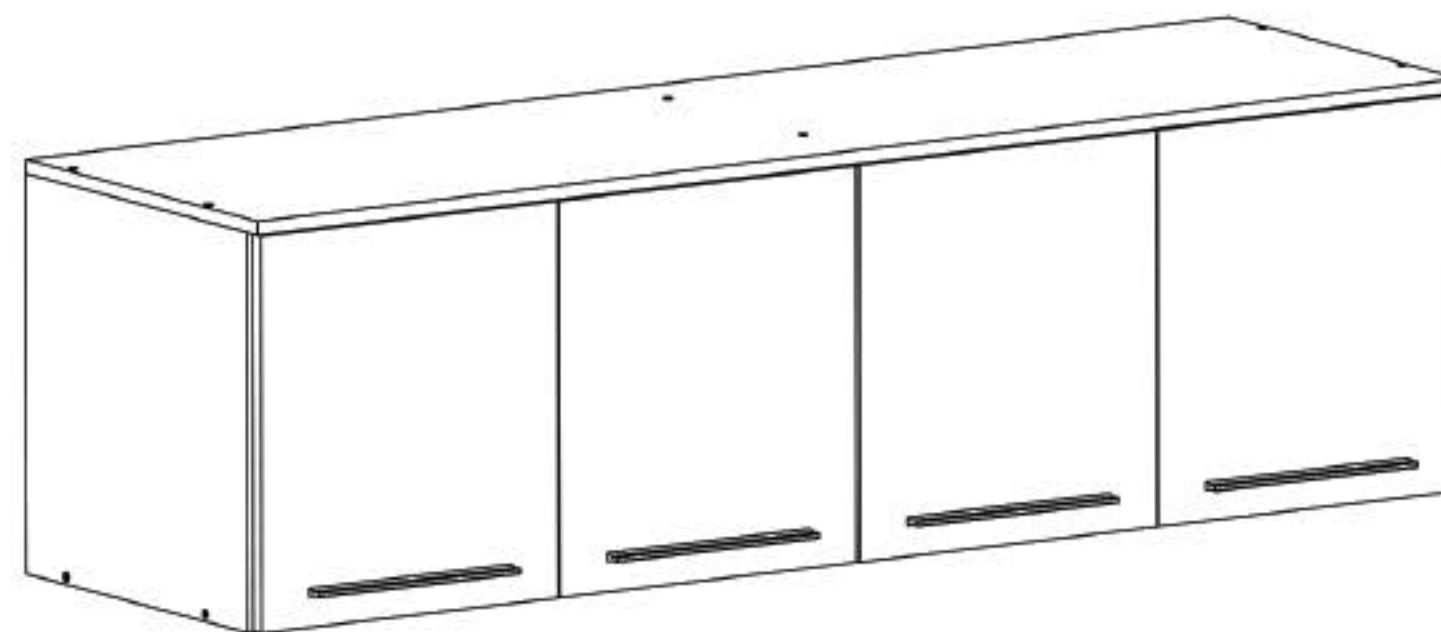
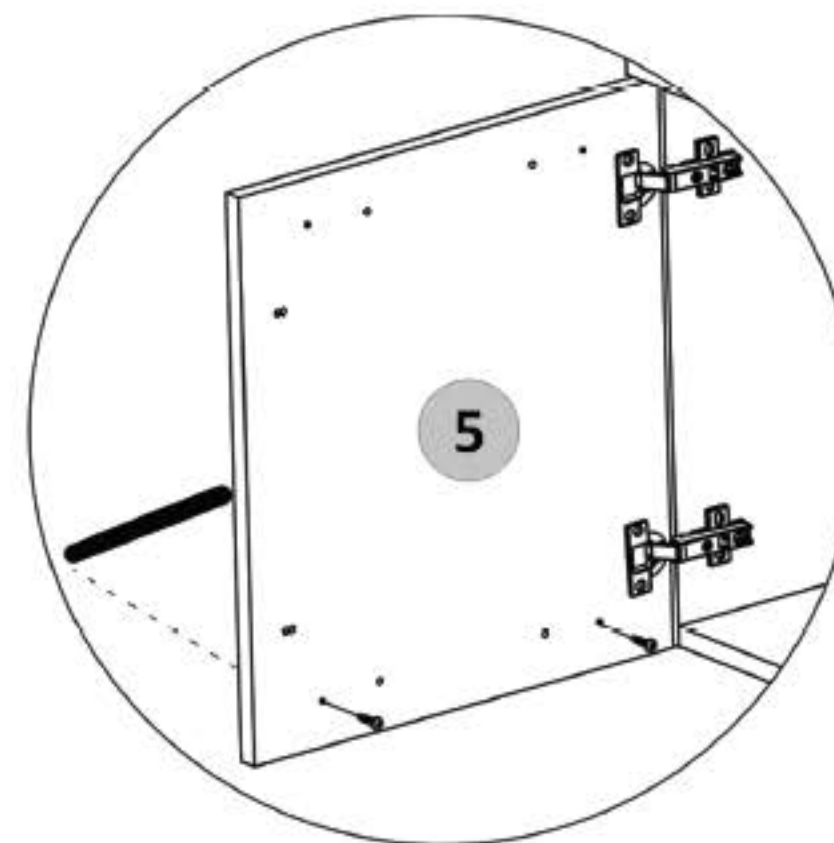
Pasul 1 (Montaj Balamale Aplicare pe 2 Usi)

Se prind pe placile (5) balamale (Ba) x 4buc cu suruburi (S3) x 8 buc, cate 2 balamale / usa, cate 2 buc suruburi / balama.



Nu te descurci ?
Acceseaza site-ul companiei
sau **scaaneaza codul QR** pentru
instructiuni si video-uri cu montaj

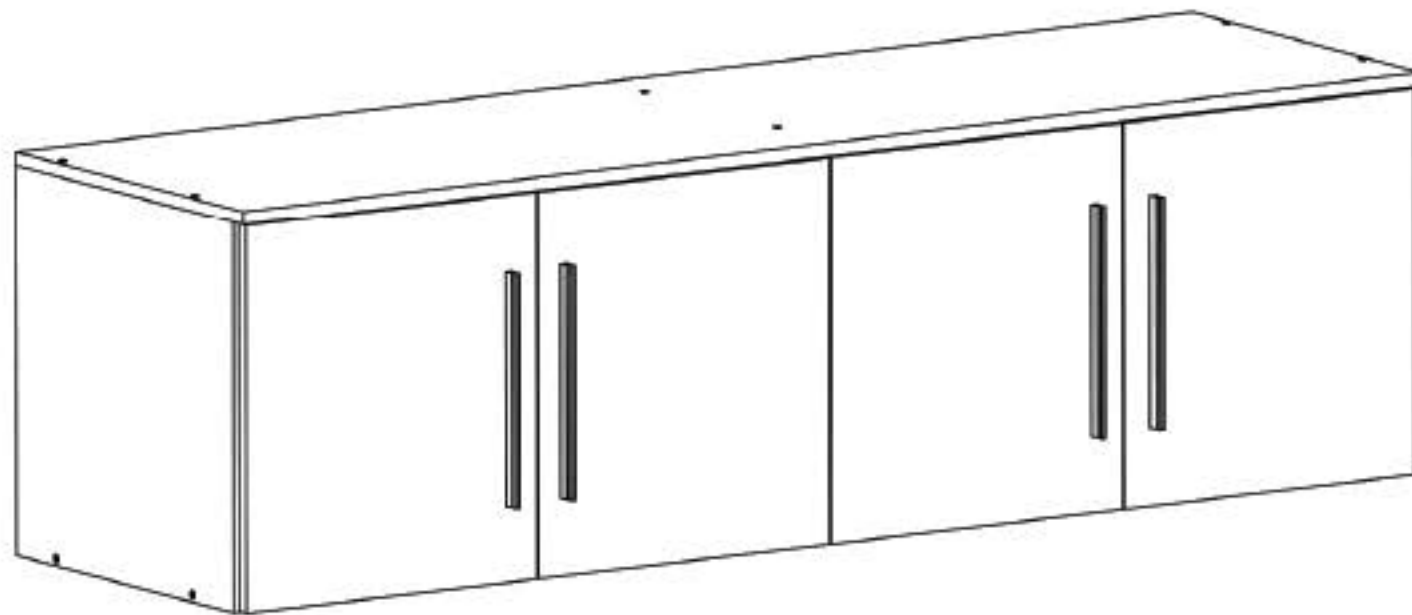
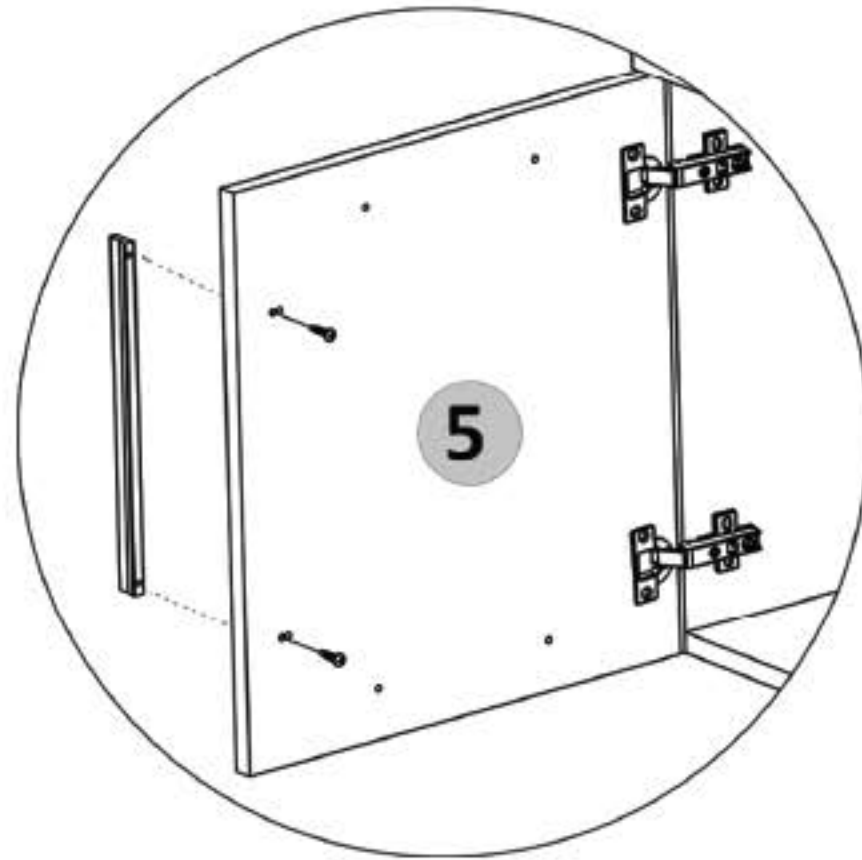
In cazul in care modelul de maner ales coincide cu cel de jos:
Se monteaza pe placa (5) maner (Mn) x 1 buc cu suruburi (S4) M4x22 - 2 buc
in gaurile existente pe placa. (Acest pas se repeta pentru fiecare usa)!



Nu te descurci ?
Acceseaza site-ul companiei
sau **scaaneaza codul QR** pentru
instructiuni si video-uri cu montaj

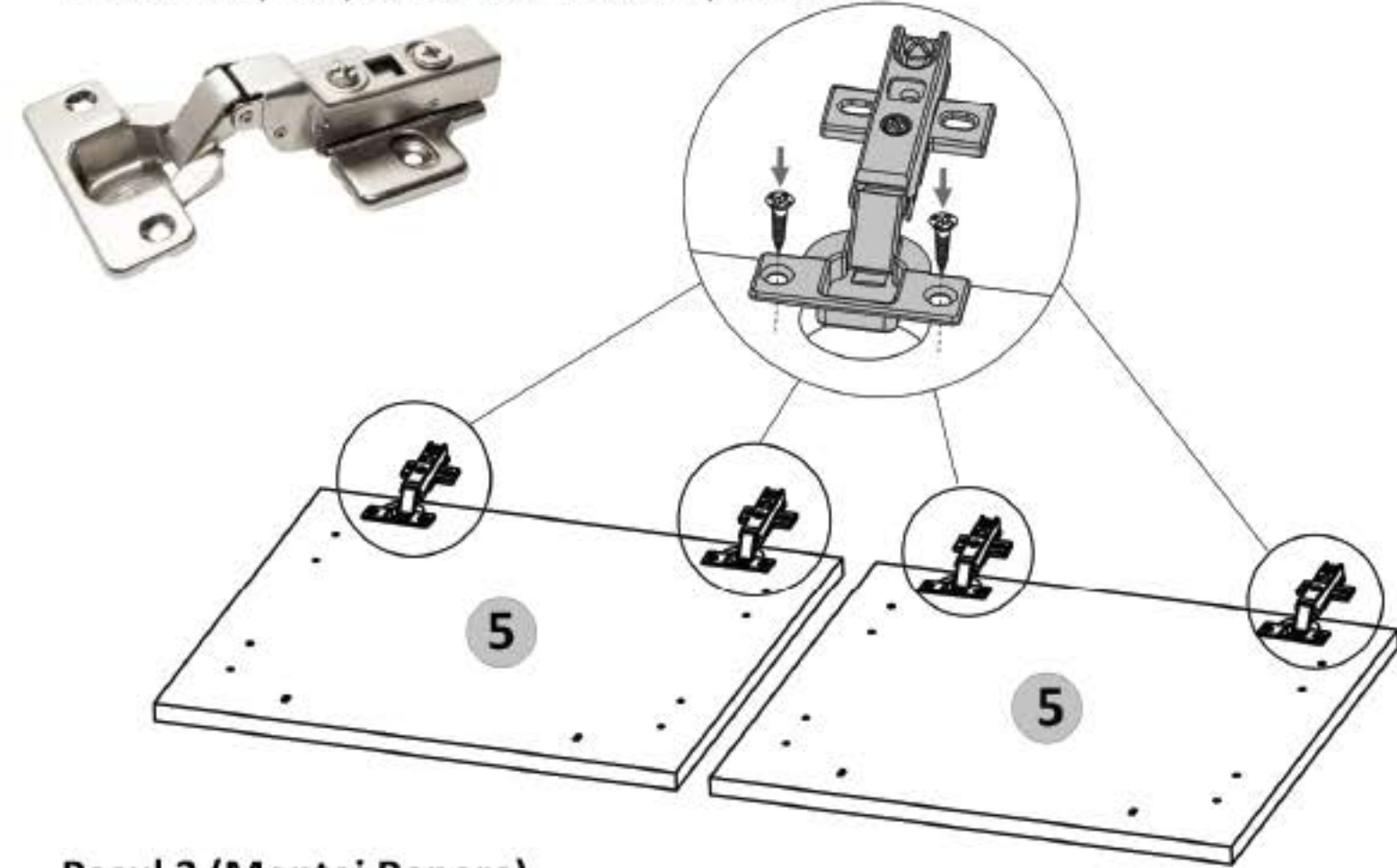
Nu te descurci ?
Acceseaza site-ul companiei
sau **scaaneaza codul QR** pentru
instructiuni si video-uri cu montaj

In cazul in care modelul de maner ales coincide cu cel de jos:
Se monteaza pe placa (5) maner (Mn) x 1 buc cu suruburi (S4) M4x22 - 2 buc
in gaurile existente pe placa. (Acest pas se repeta pentru fiecare usa)!



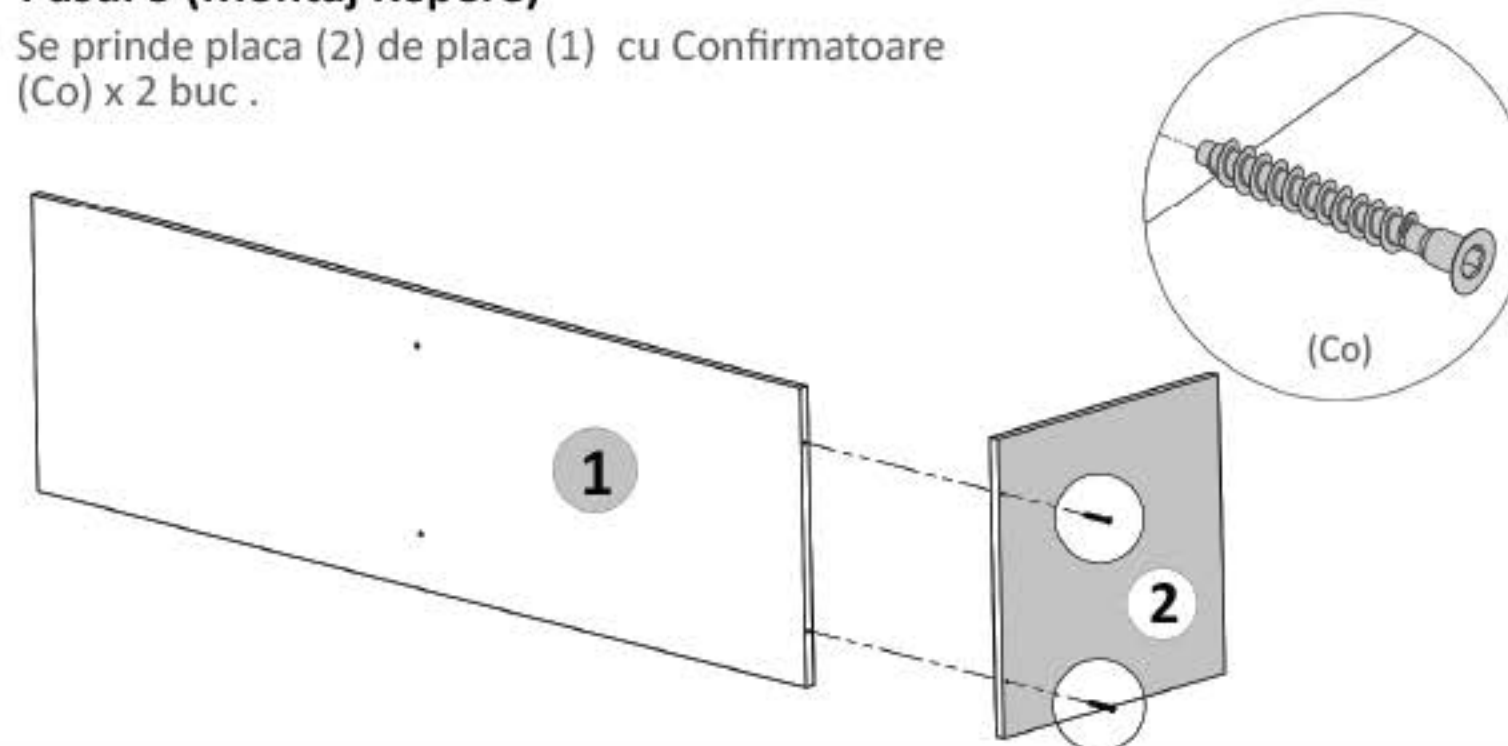
Pasul 2 (Montaj Balamale SemiAplicate pe 2 Usi)

Se prind pe placile (5) balamale (Sa) x 4buc cu suruburi (S3) x 8 buc, cate
2 balamale / usa, cate 2 buc suruburi / balama.



Pasul 3 (Montaj Repere)

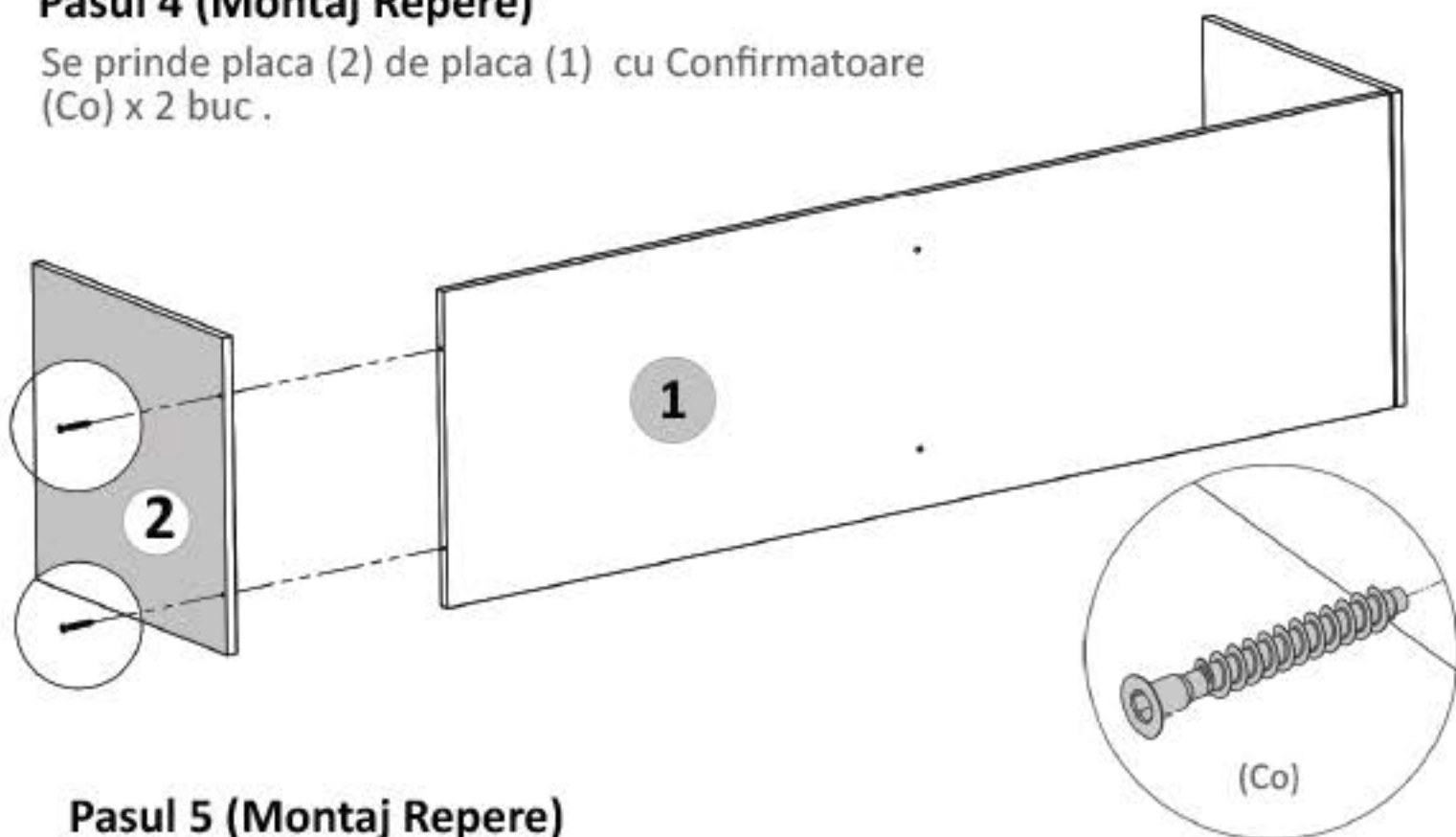
Se prinde placa (2) de placa (1) cu Confirmatoare
(Co) x 2 buc .



Nu te descurci ?
Acceseaza site-ul companiei
sau **sca**neaza **codul QR** pentru
instructiuni si video-uri cu montaj

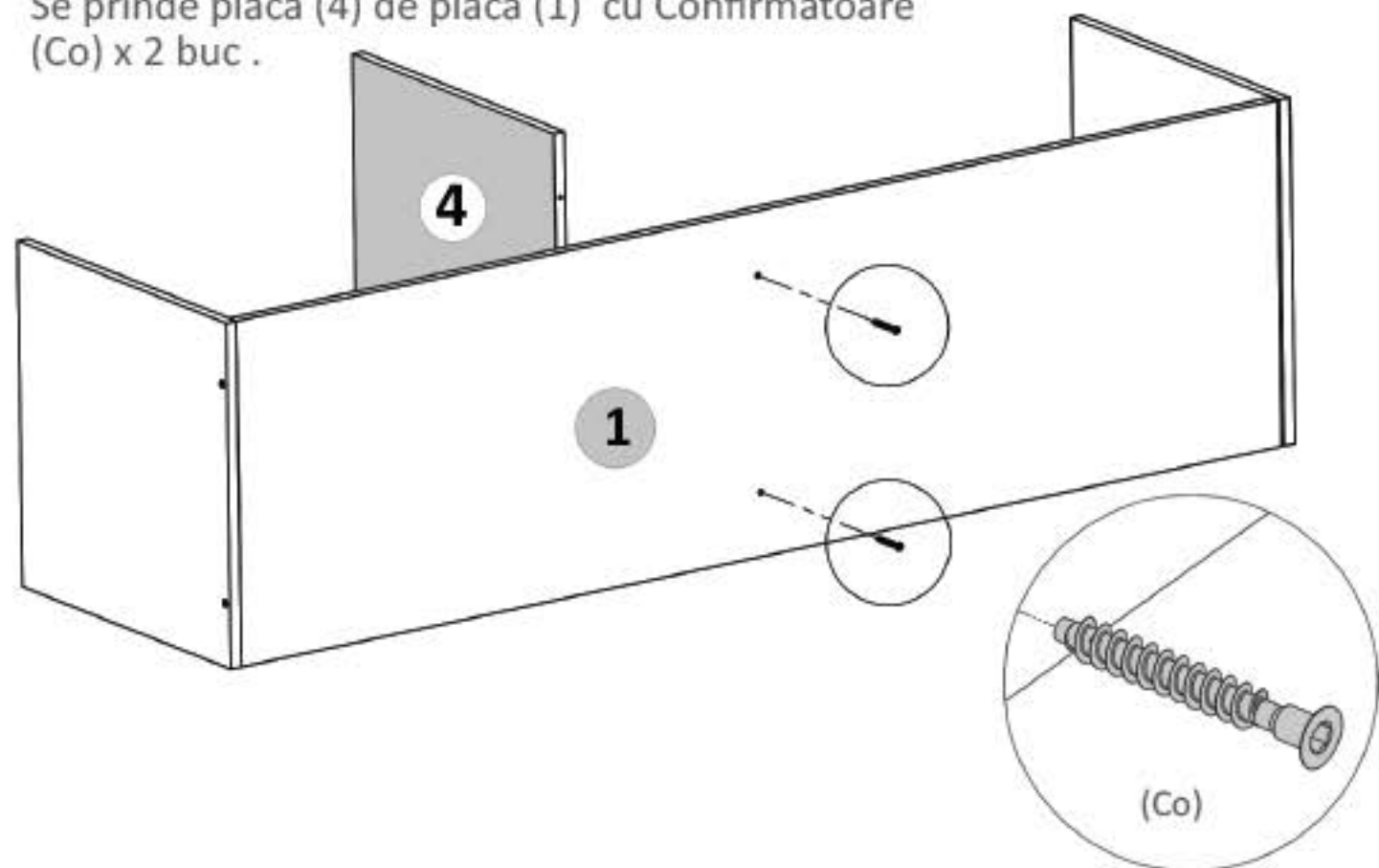
Pasul 4 (Montaj Repere)

Se prinde placa (2) de placa (1) cu Confirmatoare (Co) x 2 buc .



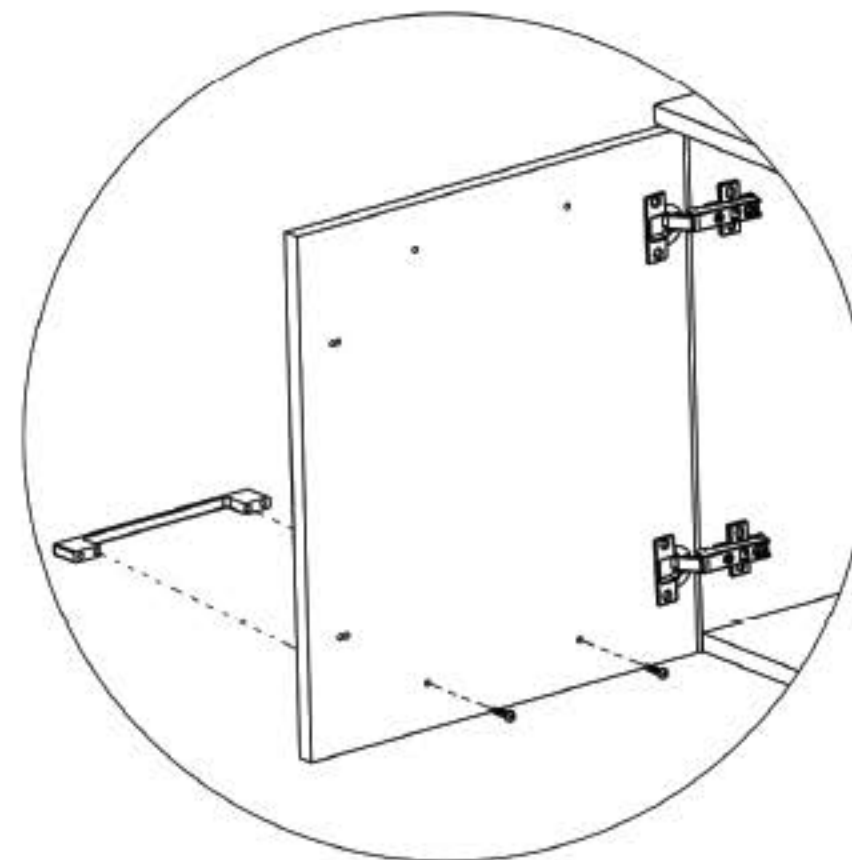
Pasul 5 (Montaj Repere)

Se prinde placa (4) de placa (1) cu Confirmatoare (Co) x 2 buc .

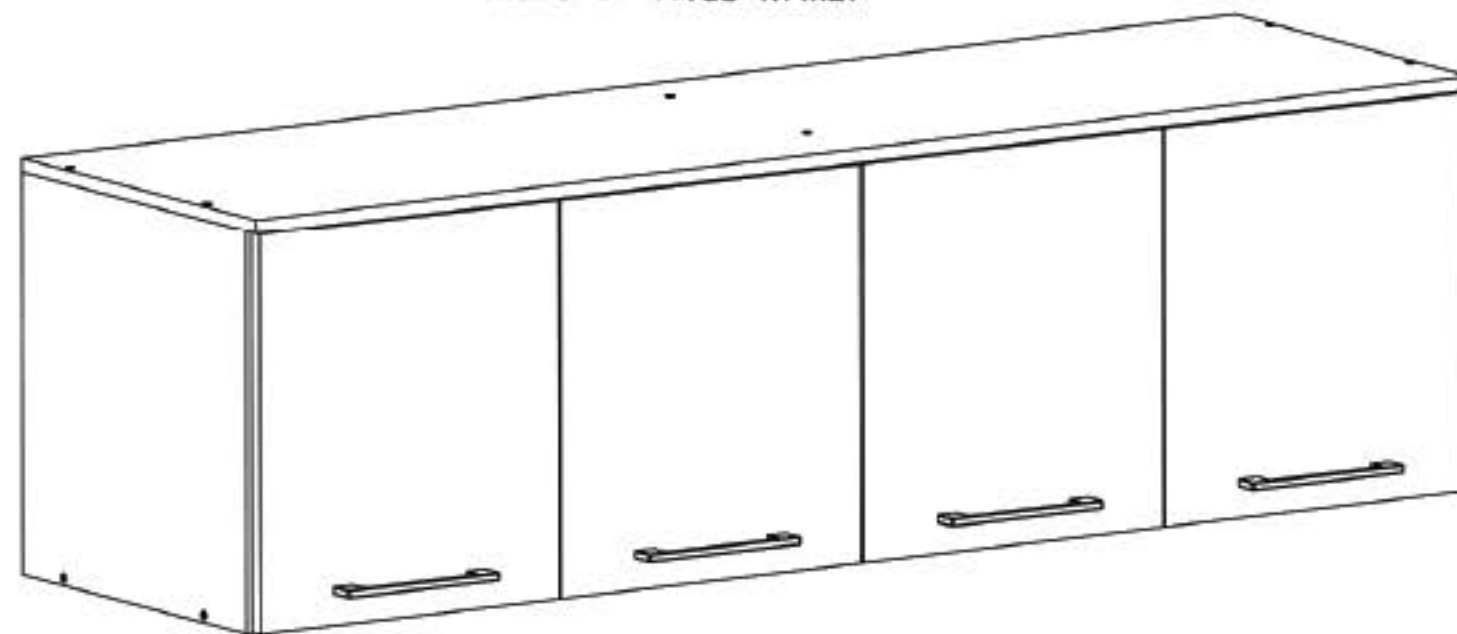


Nu te descurci ?
Acceseaza site-ul companiei
sau **sca**neaza **codul QR** pentru
instructiuni si video-uri cu montaj

In cazul in care modelul de maner ales coincide cu cel de jos:
Se monteaza pe placa (5) maner (Mn) x 1 buc cu suruburi (S4) M4x27 - 2 buc
in gaurile existente pe placa. (Acest pas se repeta pentru fiecare usa)!

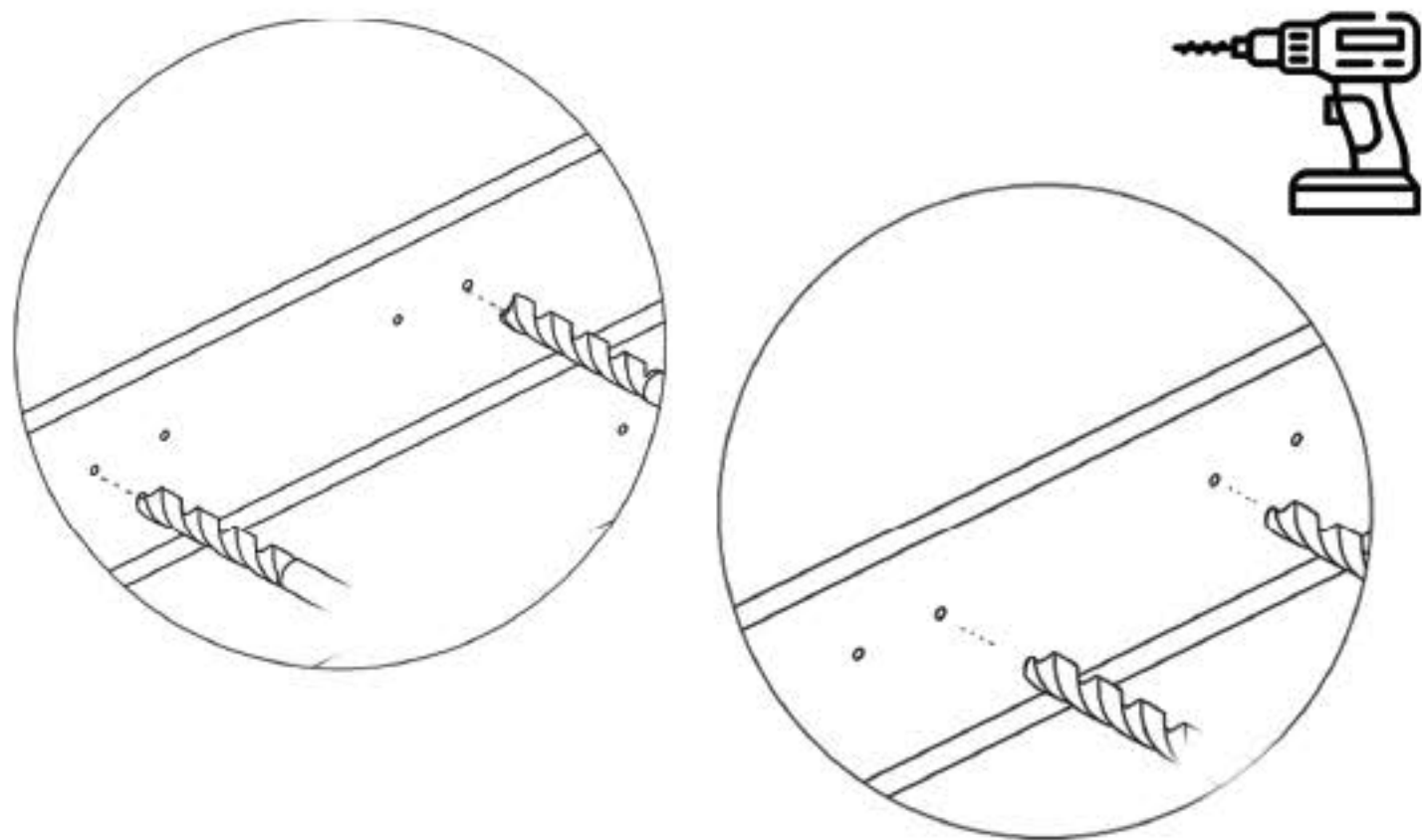


Maner 1. - Surub- M4x27

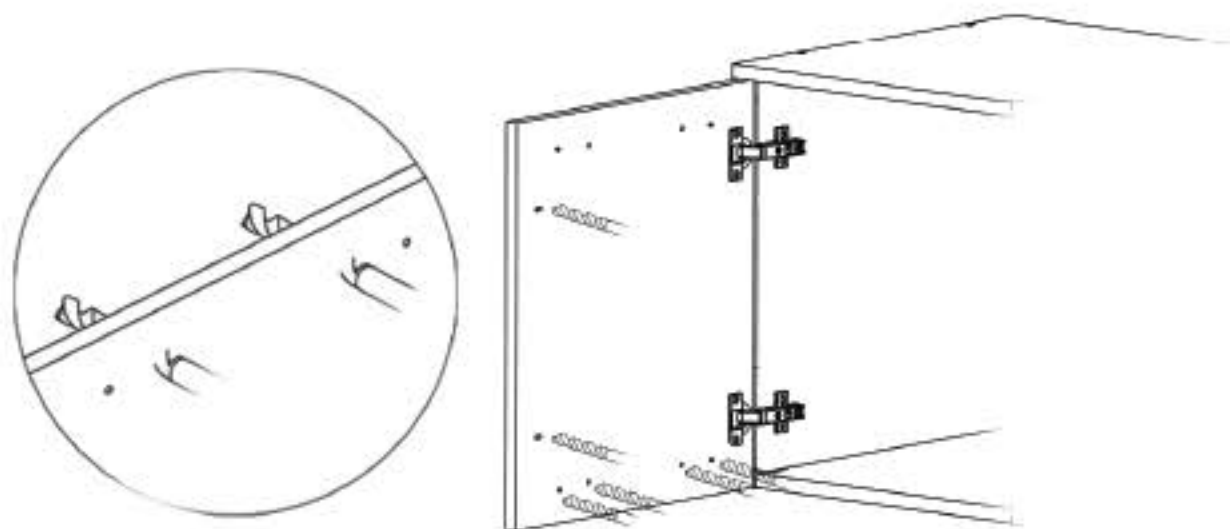


Nu te descurci ?
Acceseaza site-ul companiei
sau **scaaneaza codul QR** pentru
instructiuni si video-uri cu montaj

Atentie ! Se gaureste fata de sertar in functie de modelul de maner. In interiorul usii exista mai multe tipuri de semne care sa va ajute sa da-ti gauri in placa. Fiecare semn este atribuit unui tip de maner. Se gaureste cu un burghiu cu diametru de 5 mm.



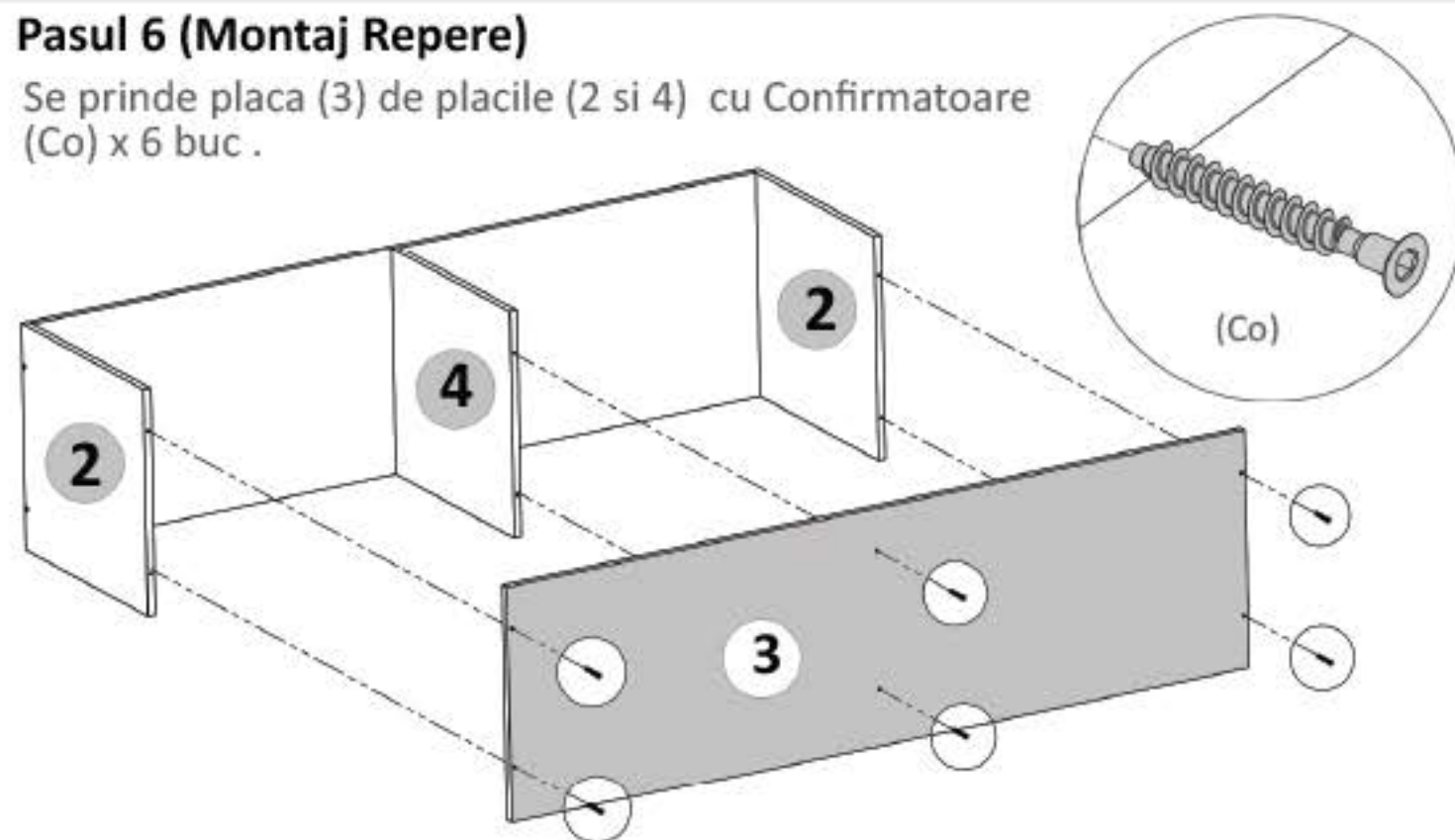
! Recomandam a se masura inainte distanta dintre gaurile de pe placa cu distanta dintre gaurile de pe maner inainte de a gauri placa. !



Nu te descurci ?
Acceseaza site-ul companiei
sau **scaaneaza codul QR** pentru
instructiuni si video-uri cu montaj

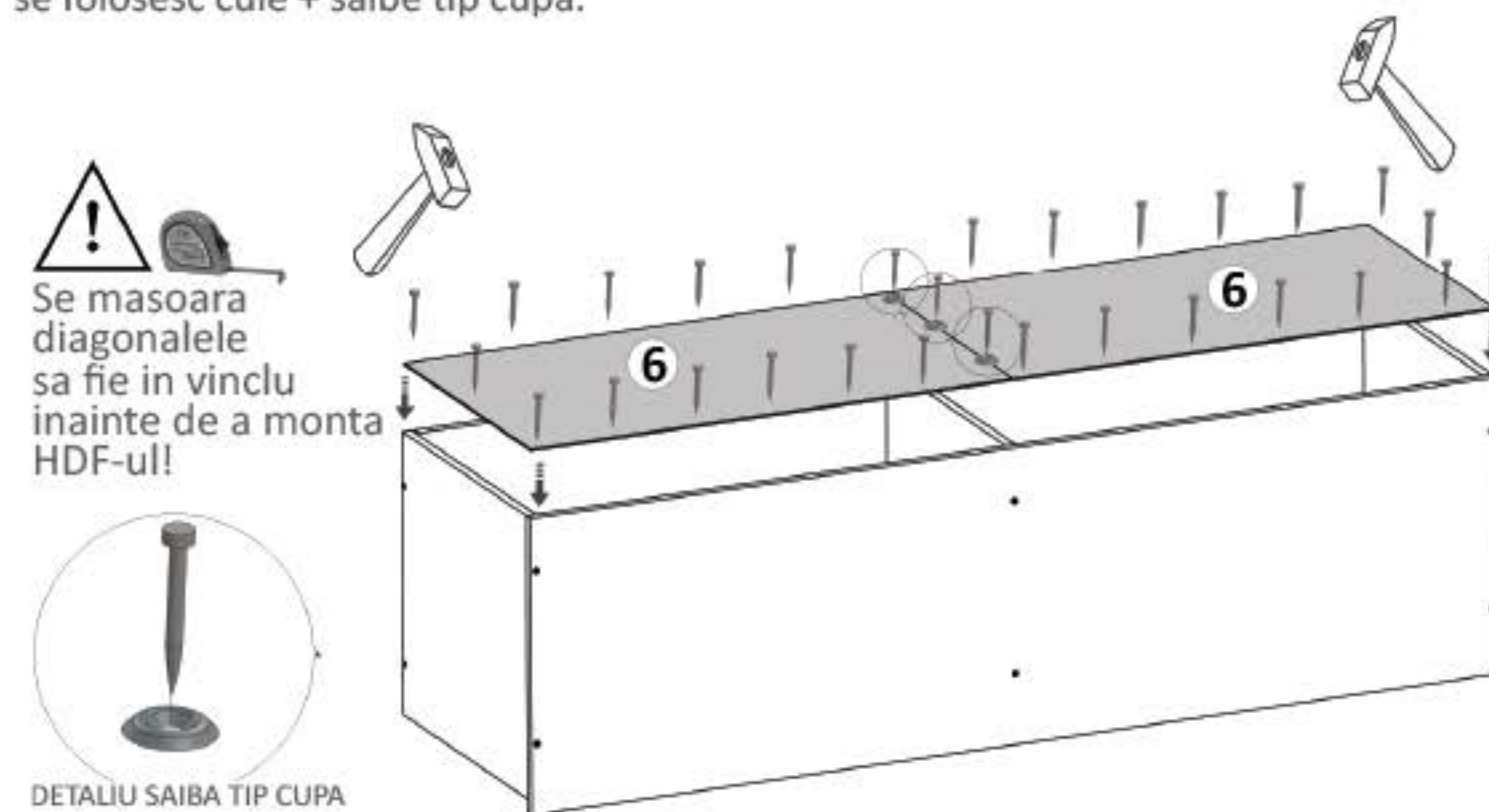
Pasul 6 (Montaj Repere)

Se prinde placa (3) de placile (2 si 4) cu Confirmatoare (Co) x 6 buc .



Pasul 7 (Montaj HDF)

Se masoara diagonalele sa fie in vinclu, dupa care se prind HDF-urile (6) x 2 buc folosindu-se de ciocan cu ajutorul unor cuie (Cu)x 50 buc, iar in locul unde este PAL se folosesc cuie + saibe tip cupa.

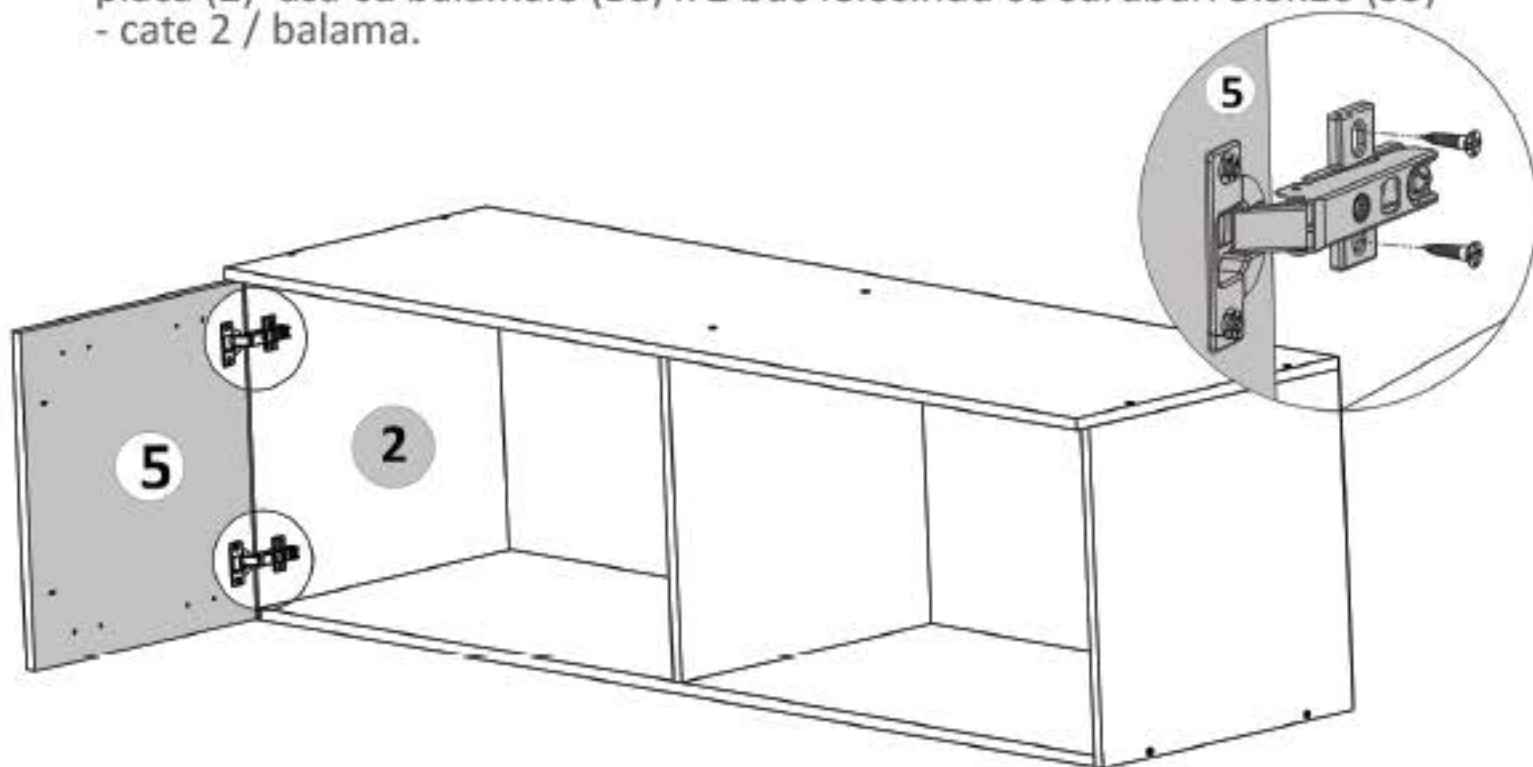


DETALIU SAIBA TIP CUPA

Nu te descurci ?
Acceseaza site-ul companiei
sau **saneaza codul QR** pentru
instructiuni si video-uri cu montaj

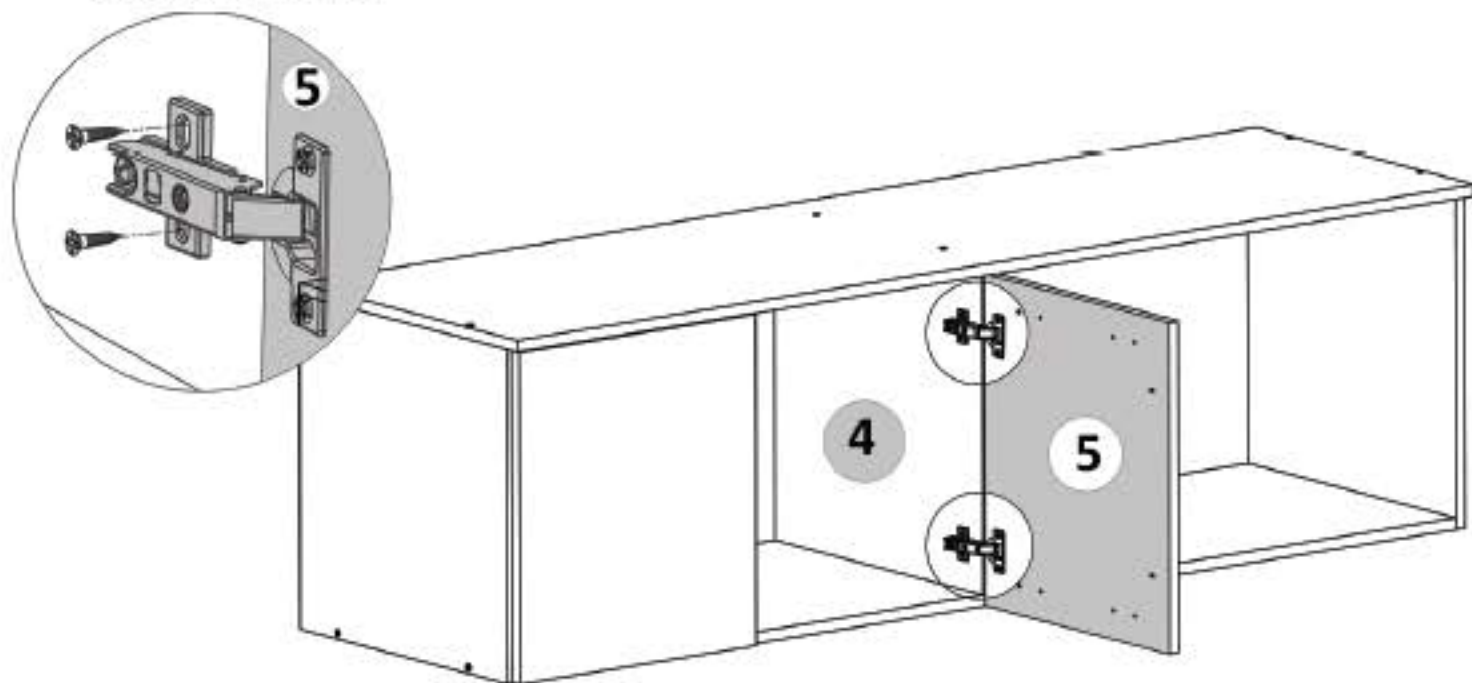
Pasul 8 (Montaj Usa cu Balamale aplicate)

Se lipeste usa cu balamale aplicate (5) de cantul placii (2) si se monteaza pe placa (2) usa cu balamale (Ba) x 2 buc folosindu-se suruburi 3.5x16 (S3) - cate 2 / balama.



Pasul 9 (Montaj Usa cu Balamale Semiaplicate)

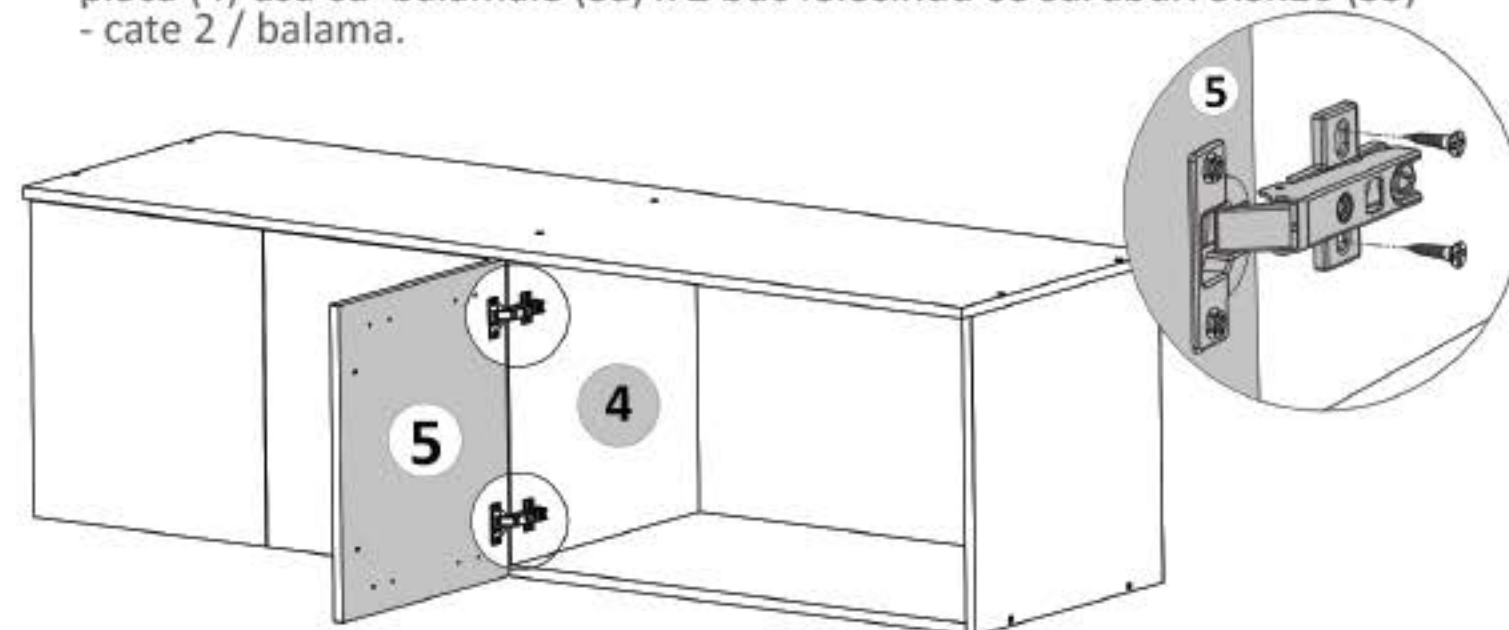
Se lipeste usa cu balamale aplicate (5) de cantul placii (4) si se monteaza pe placa (4) usa cu balamale (Sa) x 2 buc folosindu-se suruburi 3.5x16 (S3) - cate 2 / balama.



Nu te descurci ?
Acceseaza site-ul companiei
sau **saneaza codul QR** pentru
instructiuni si video-uri cu montaj

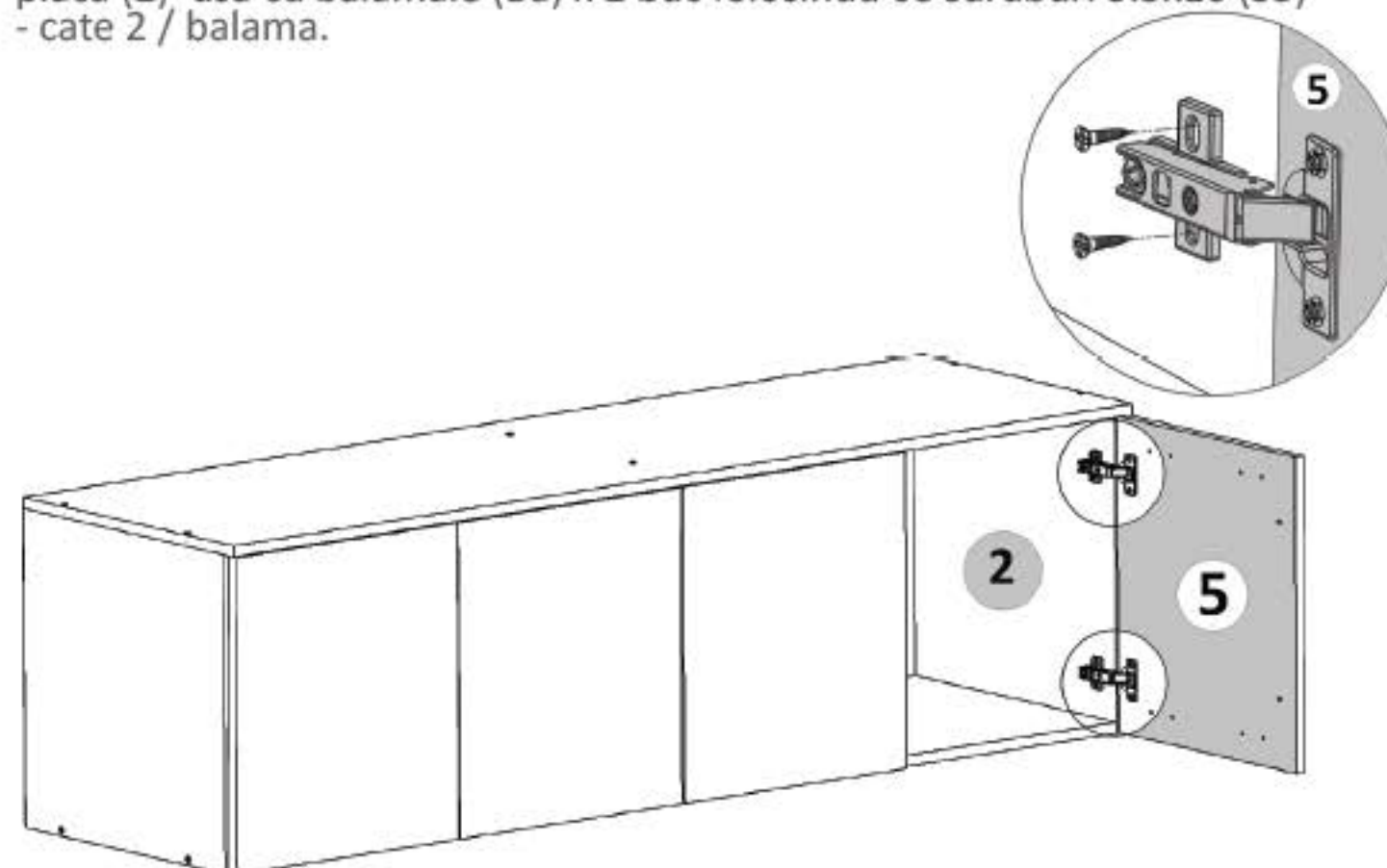
Pasul 10 (Montaj Usa cu Balamale Semiaplicate)

Se lipeste usa cu balamale aplicate (5) de cantul placii (4) si se monteaza pe placa (4) usa cu balamale (Sa) x 2 buc folosindu-se suruburi 3.5x16 (S3) - cate 2 / balama.



Pasul 11 (Montaj Usa cu Balamale aplicate)

Se lipeste usa cu balamale aplicate (5) de cantul placii (2) si se monteaza pe placa (2) usa cu balamale (Ba) x 2 buc folosindu-se suruburi 3.5x16 (S3) - cate 2 / balama.



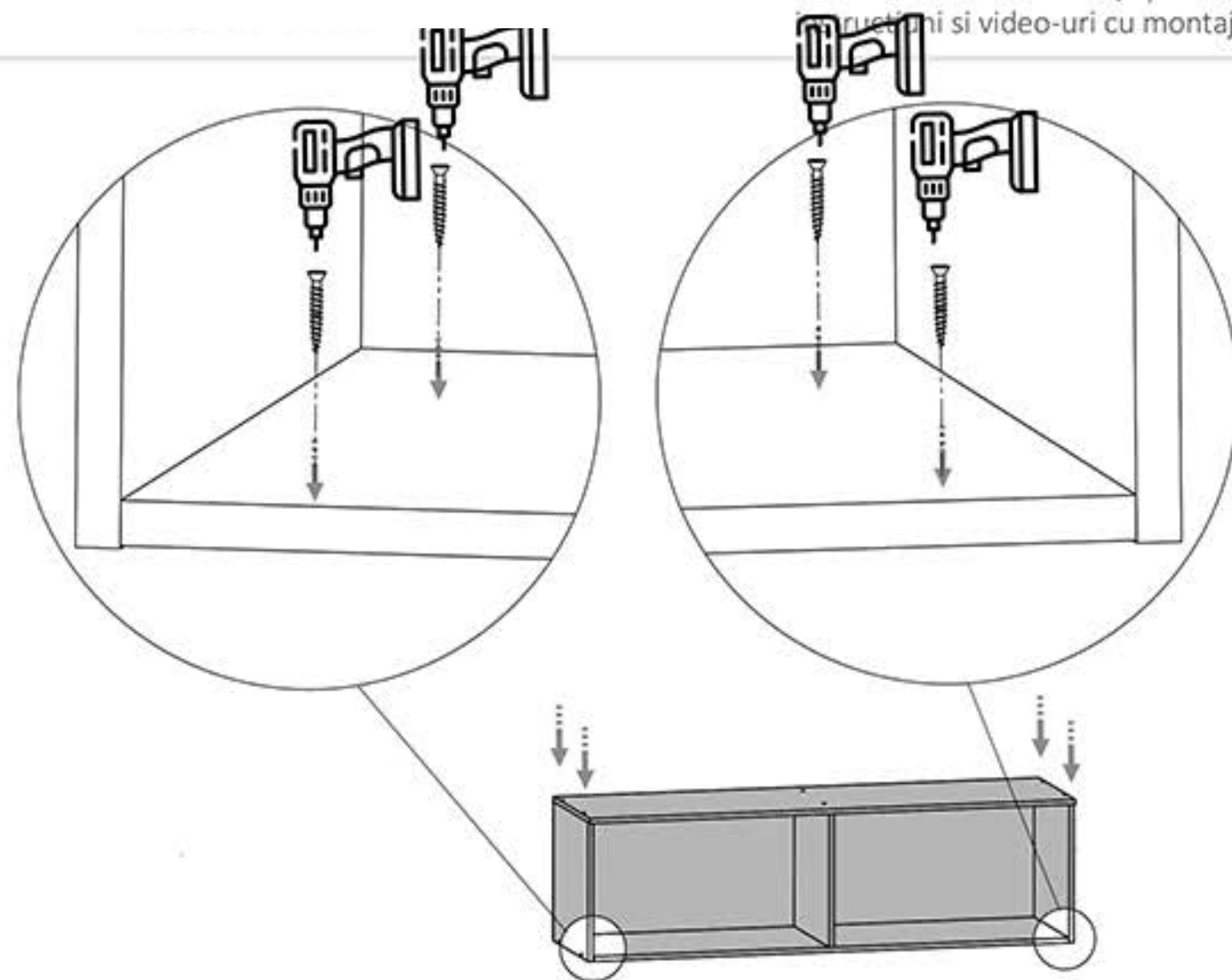
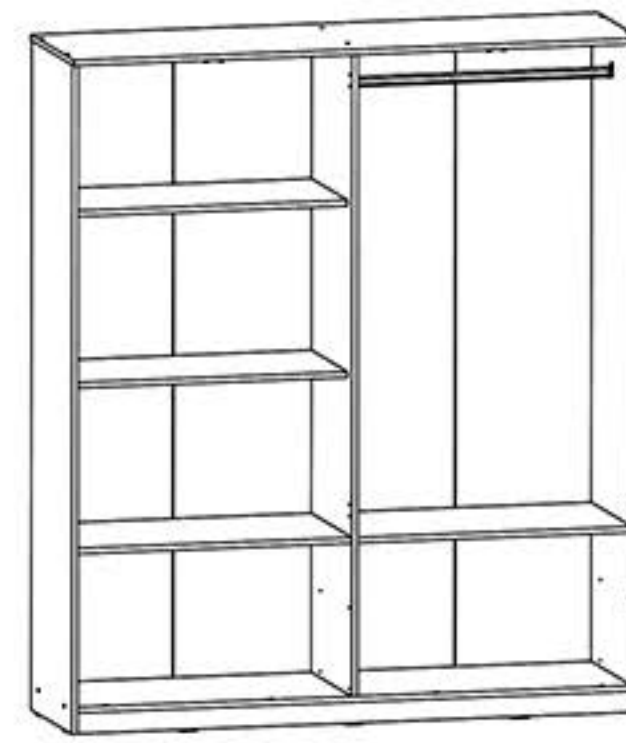
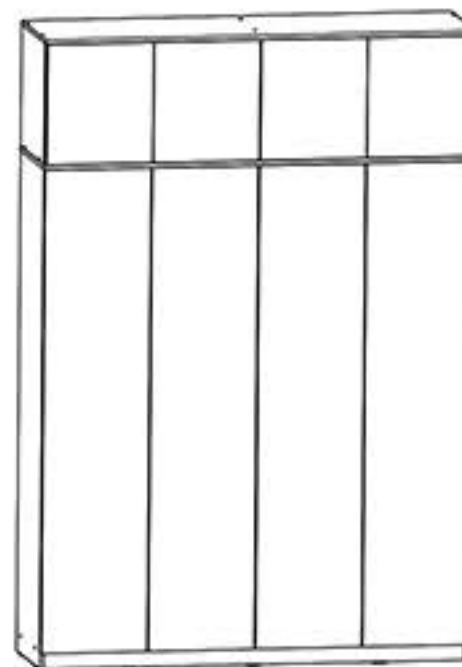
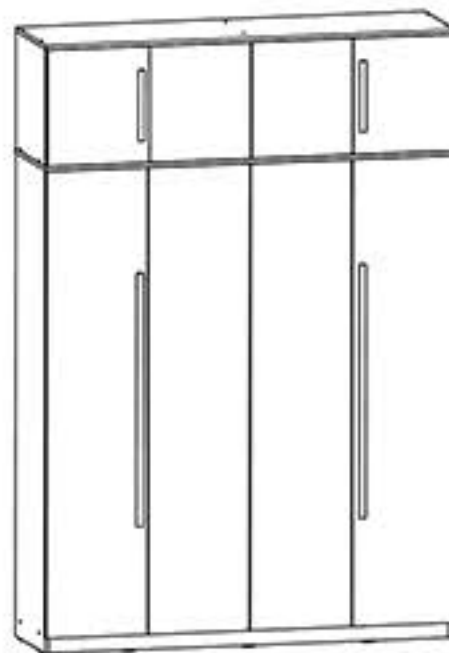
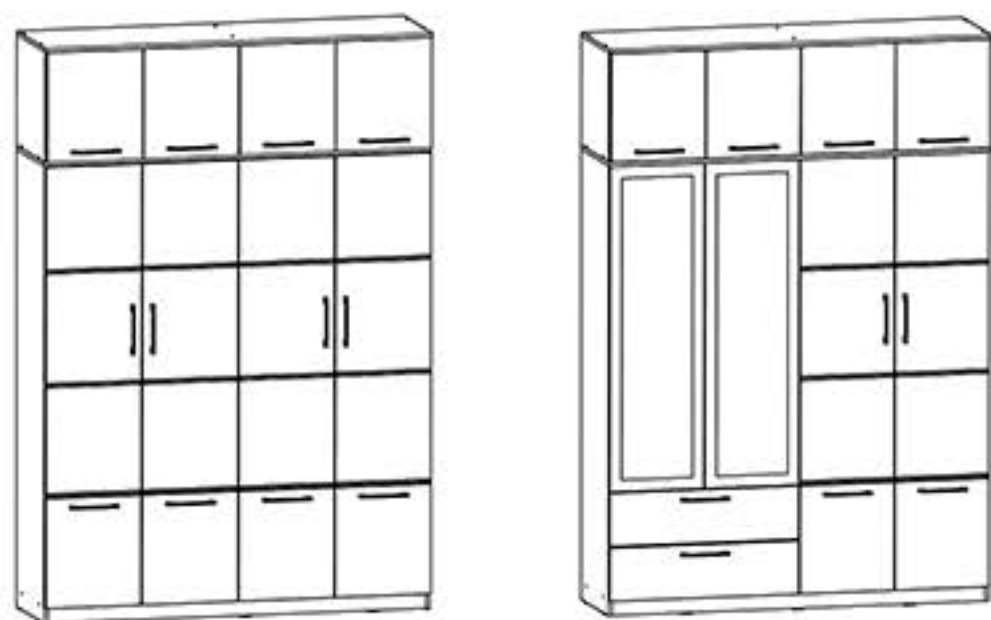
Nu te descurci ?
Acceseaza site-ul companiei
sau **scaaneaza codul QR** pentru
instructiuni si video-uri cu montaj

DETALIU MONTAJ (Montaj corp superior)

Atentie ! Acest pas este valabil doar pentru modelele care au in gama lor acest corp superior (suprapozabil) care este optional si care ofera un plus de spatiu cu un design minimalist.

Montajul este relativ simplu:

Se pozitioneaza si se alineaza corpurile astfel incat sa se poata fixa.
Se prinde corpul superior de cel inferior cu 4 x suruburi 3.5 x30 mm.



Nu te descurci ?
Acceseaza site-ul companiei
sau **scaaneaza codul QR** pentru
instructiuni si video-uri cu montaj

Nu te descurci ?
Acceseaza site-ul companiei
sau **scaneaza codul QR** pentru
instructiuni si video-uri cu montaj

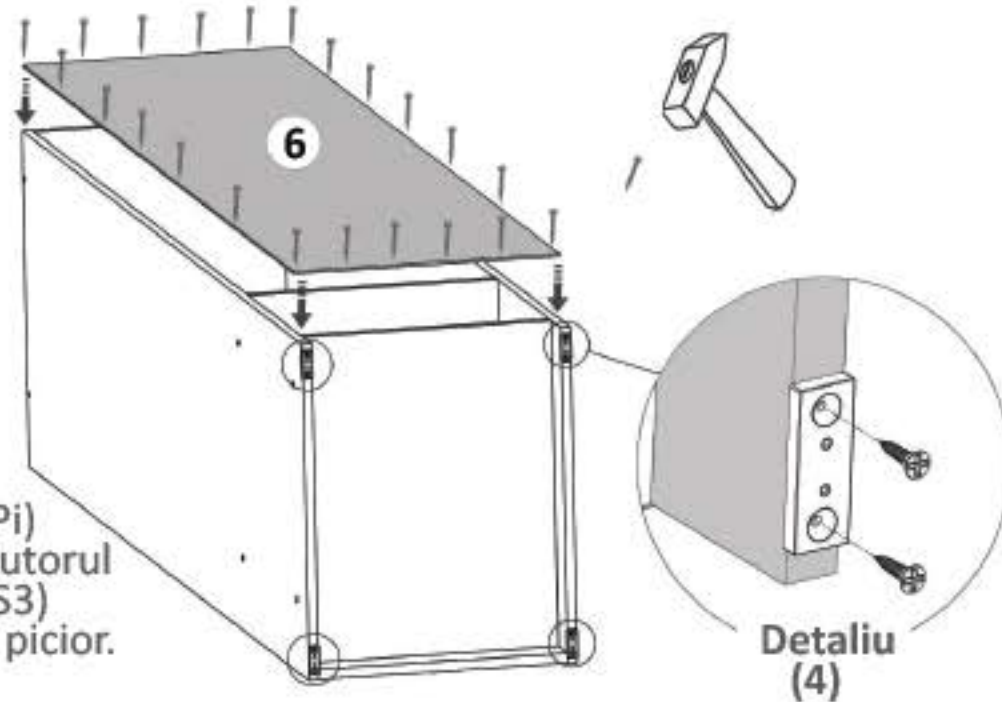
Nu te descurci ?
Acceseaza site-ul companiei
sau **scaneaza codul QR** pentru
instructiuni si video-uri cu montaj

Pasul 6 (Montaj HDF + Picioare)

Se masoara diagonalele sa fie in vinclu, dupa care se prinde HDF-ul (6) folosindu-se de ciocan cu ajutorul unor cuie (Cu) x 55 buc.

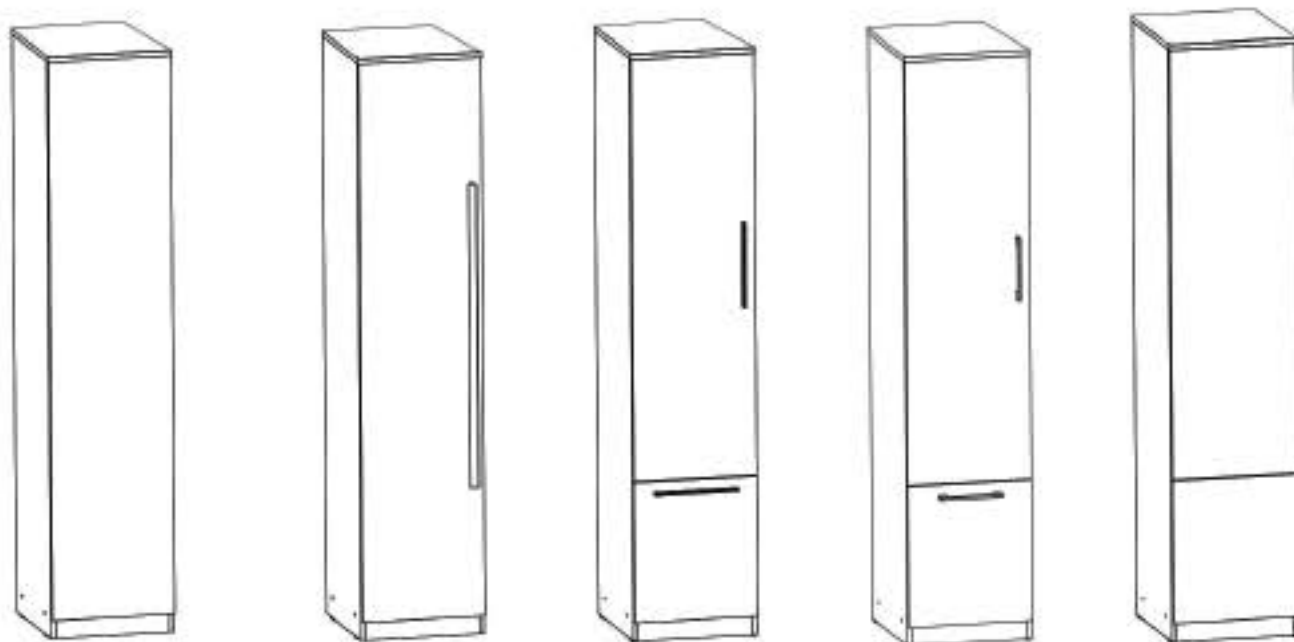
 Se masoara diagonalele sa fie in vinclu inainte de a monta HDF-ul!

Se monteaza 4 x (Pi) pe placile (1) cu ajutorul celor 8 suruburi (S3) - cate 2 suruburi / picior. (Detaliu 4).

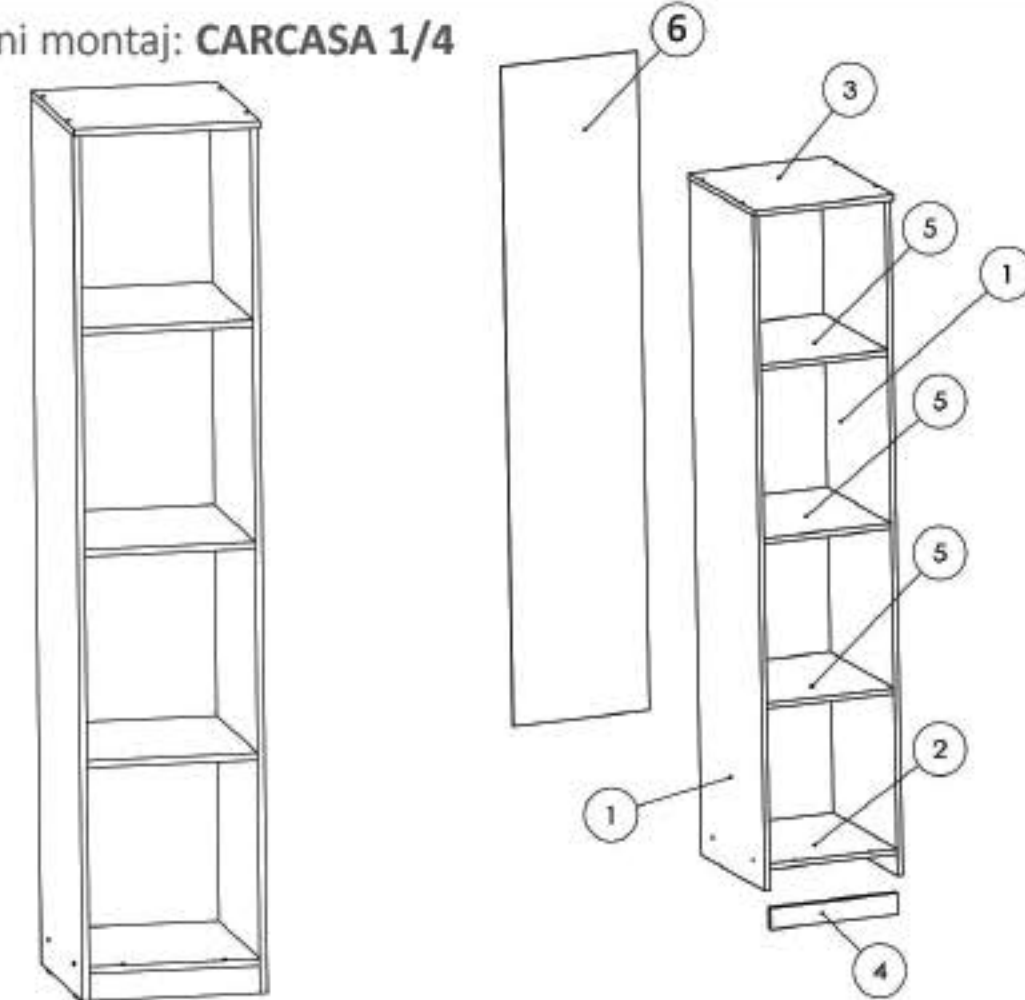


Informatii Utile!

Aceasta carcasa este universala si se potriveste pentru diferite tipuri de usi cum ar fi: Usi mari / Usi medii / Usi mici etc.



Instructiuni montaj: CARCASA 1/4



Atentie! Pentru prinderea corpurilor intre ele se vor folosi suruburi (S7)

| NR. REPER | COD REPER | DETALII | CANTITATE |
|-----------|----------------|---------------------|-----------|
| 1 | LATERALE ST/DR | PAL 1904 X 458 X 16 | 2 |
| 2 | FUND | PAL 458 X 376 X 16 | 1 |
| 3 | TAVAN | PAL 458 X 410 X 16 | 1 |
| 4 | SOCLU | PAL 376 X 60 X 16 | 1 |
| 5 | POLITA FIXA | PAL 458 X 376 X 16 | 3 |
| 6 | HDF | HDF 1856 X 404 X 4 | 1 |

ATENȚIE: MONTAJUL NECORESPUNZĂTOR ATRAGE DUPĂ SINE PIERDEREA GARANȚIEI PRODUSULUI



Șurubelniță în cruce sau autofiletantă



Este recomandat ca montajul să fie făcut de minim două persoane



Un ciocan de dimensiune medie

Nu te descurci ?
Acceseaza site-ul companiei
sau **scaaneaza codul QR** pentru
instructiuni si video-uri cu montaj

Nu te descurci ?
Acceseaza site-ul companiei
sau **scaaneaza codul QR** pentru
instructiuni si video-uri cu montaj

Feronerie DULAP 1 U:

SURUB 3.5X16

S3 28

DEMONTABIL CU EXCENTRIC

De 12

CONFIRMATOR 7X50

Co 10

CAMA

Ca 12

PICIOR PLASTIC

Pi 4

CLIE

Cu 55

SURUB 3.5X30

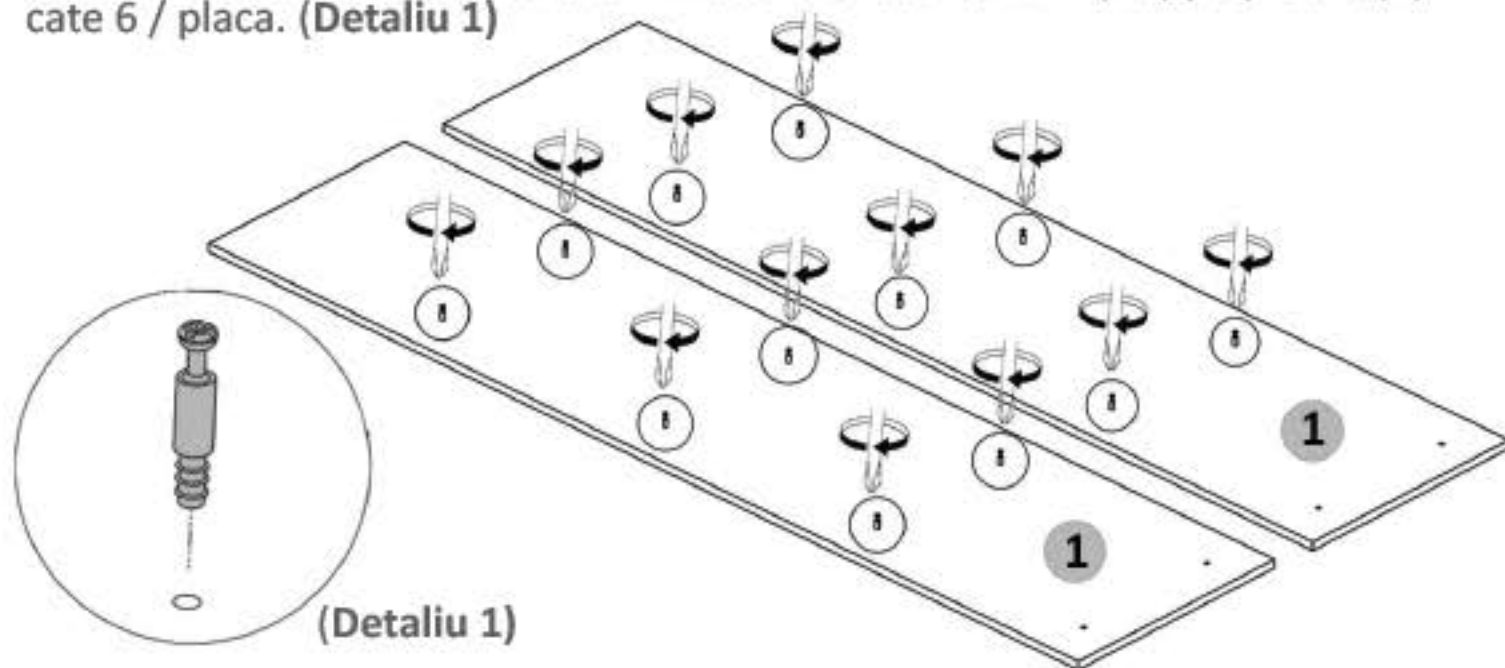
S7 4

BALAMALE APLICATE

Ba 5

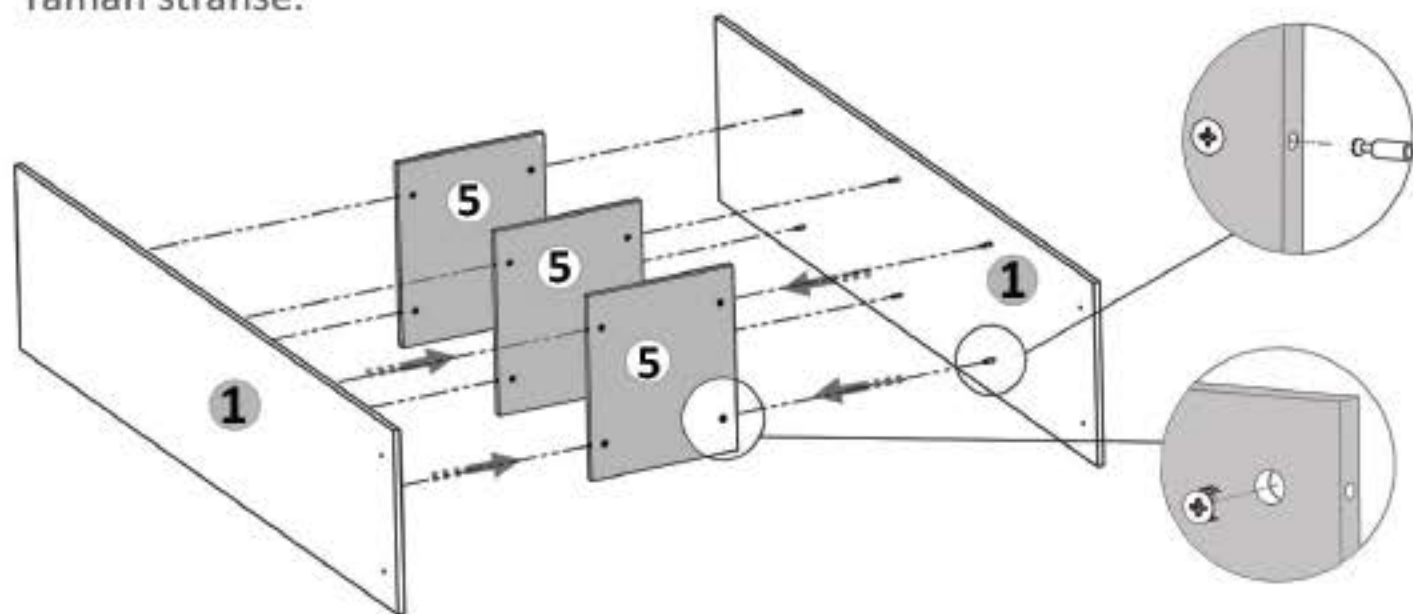
Pasul 1

Se infileteaza cu surubelnita sau infiletanta electrica 12 x (De) pe placile (1) cate 6 / placa. (Detaliu 1)



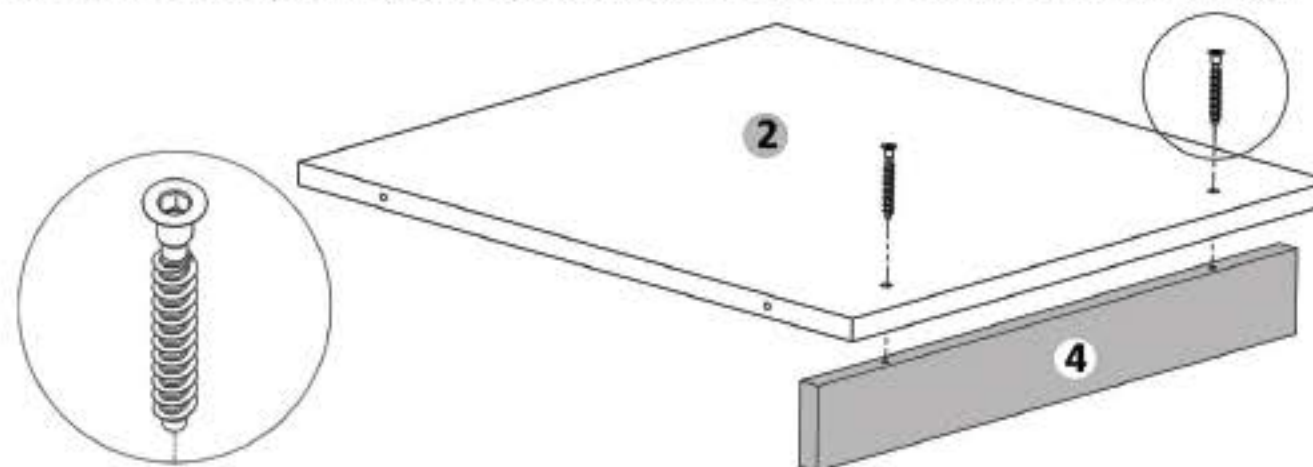
Pasul 2 (Montaj Repere)

Se prind placile (1) de placile (5) cu demontabili (De) x 12 buc in gaurile prestabilite, urmand ca apoi sa se infileteze (Ca) x 12 buc pana acestea raman stranse.



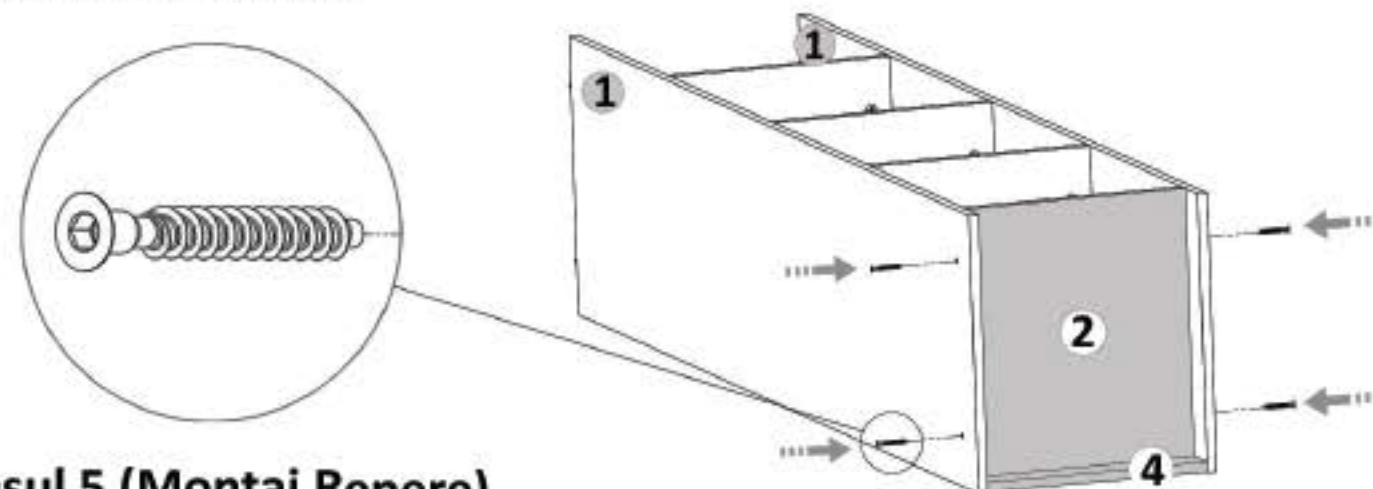
Pasul 3

Se monteaza placa (4) de placa (2) cu Confirmatoare (Co) x 2 buc .



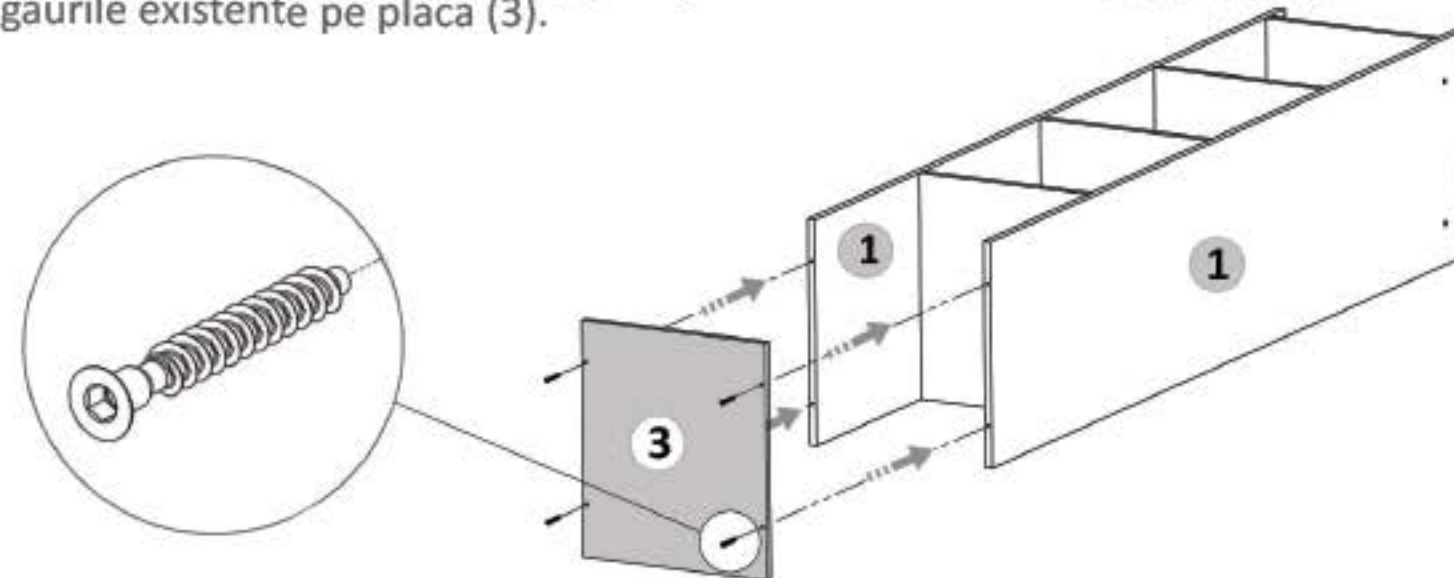
Pasul 4 (Montaj Repere)

Se prinde placa (2) de placile (1) cu ajutorul celor 4 Confirmatoare (Co) in gaurile existente pe placa (1).



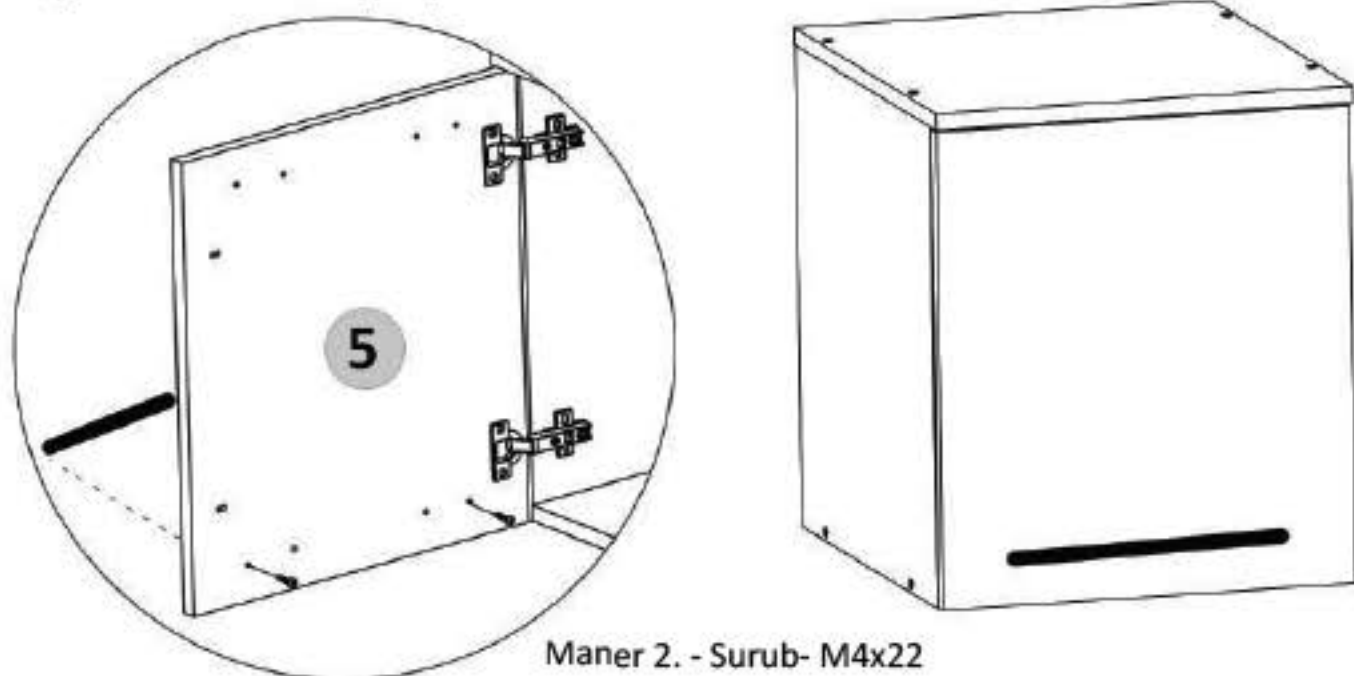
Pasul 5 (Montaj Repere)

Se prinde placa (3) de placile (1) cu ajutorul celor 4 Confirmatoare (Co) in gaurile existente pe placa (3).



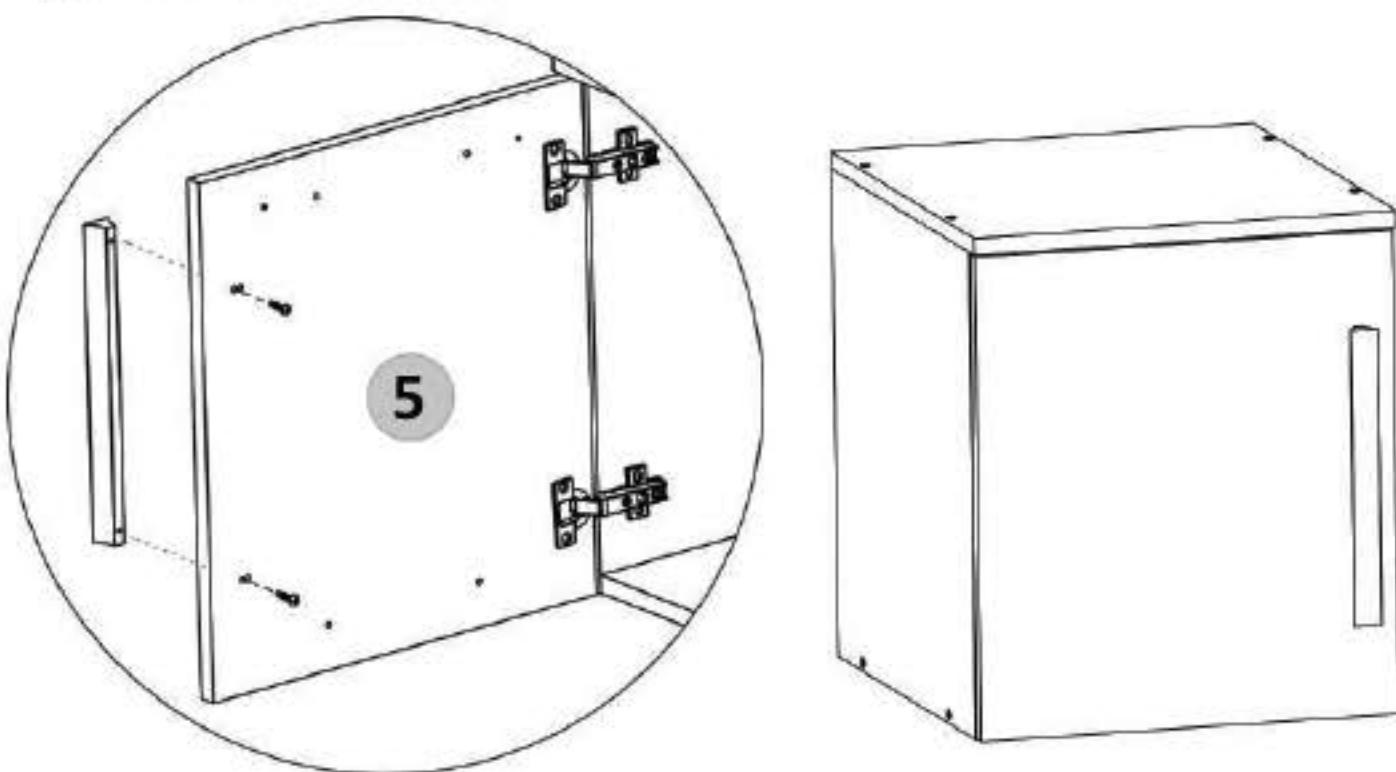
Nu te descurci ?
 Acceseaza site-ul companiei
 sau **saneaza codul QR** pentru
 instructiuni si video-uri cu montaj

In cazul in care modelul de maner ales coincide cu cel de jos:
 Se monteaza pe placa (5) maner (Mn) x 2 buc cu suruburi (S4) M4x22 - 2 buc
 in gaurile existente pe placa.



Maner 2. - Surub- M4x22

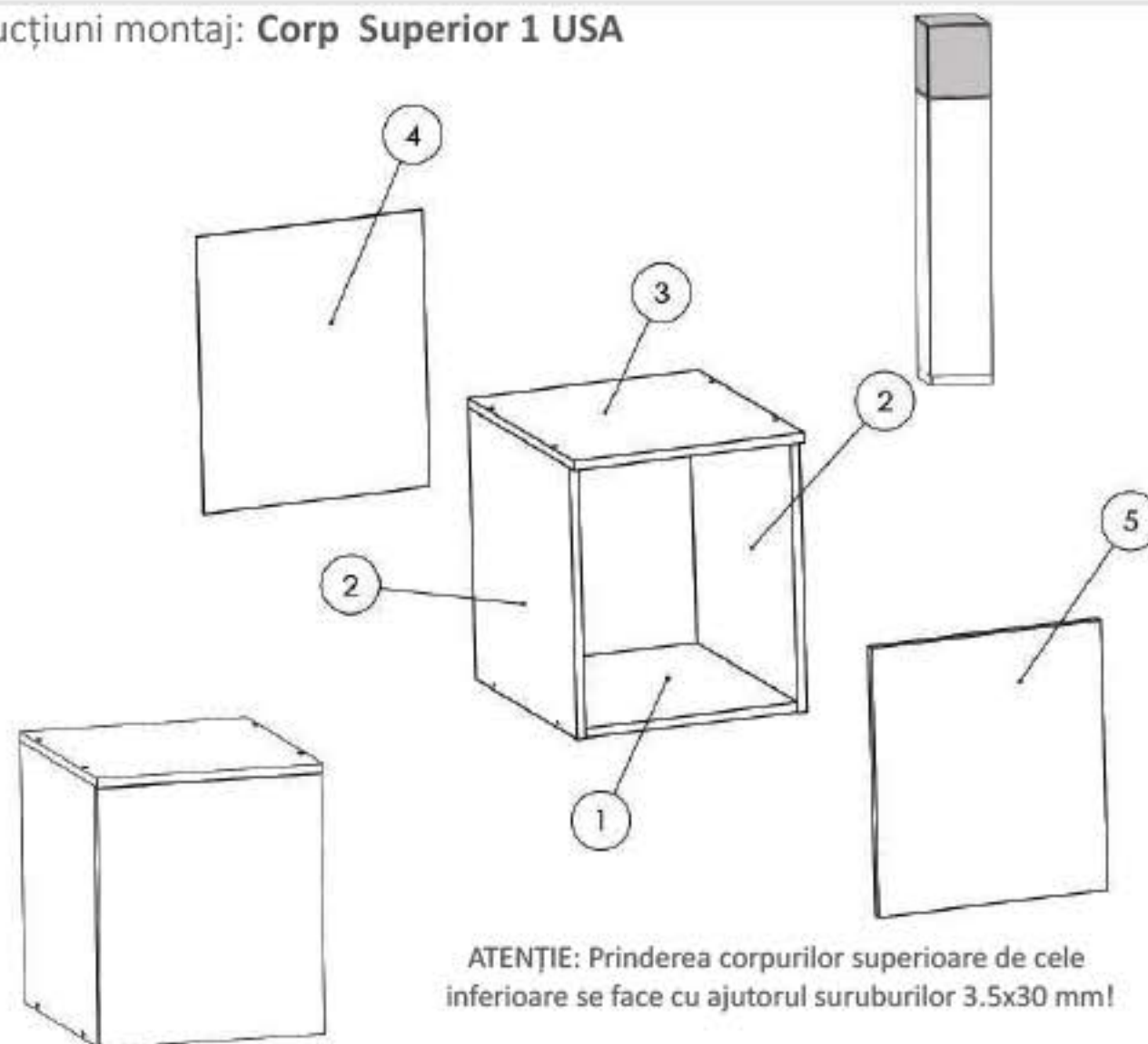
In cazul in care modelul de maner ales coincide cu cel de jos:
 Se monteaza pe placa (5) maner (Mn) x 1 buc cu suruburi (S4) M4x27 - 2 buc
 in gaurile existente pe placa.



Maner 2. - Surub- M4x27

Nu te descurci ?
 Acceseaza site-ul companiei
 sau **saneaza codul QR** pentru
 instructiuni si video-uri cu montaj

Instructiuni montaj: **Corp Superior 1 USA**



ATENȚIE: Prinderea corpurilor superioare de cele inferioare se face cu ajutorul suruburilor 3.5x30 mm!

| NR. REPER | COD REPER | DETALII | CANTITATE |
|-----------|---------------------|---------------|-----------|
| 1 | FUND | 458X376X16 mm | 1 |
| 2 | LATERALA STG. / DR. | 458X462X16 mm | 2 |
| 3 | TAVAN | 480X410X16 mm | 1 |
| 4 | HDF | 470X402X16 mm | 1 |
| 5 | USA | 458X406X16 mm | 1 |

ATENȚIE: MONTAJUL NECORESPUNZĂTOR ATRAGE DUPĂ SINE PIERDEREA GARANȚIEI PRODUSULUI



Șurubelniță în cruce
sau autofiletantă



Este recomandat ca
montajul să fie făcut de
minim două persoane



Un ciocan de dimensiune
medie

Nu te descurci ?
Acceseaza site-ul companiei
sau **scaaneaza codul QR** pentru
instructiuni si video-uri cu montaj

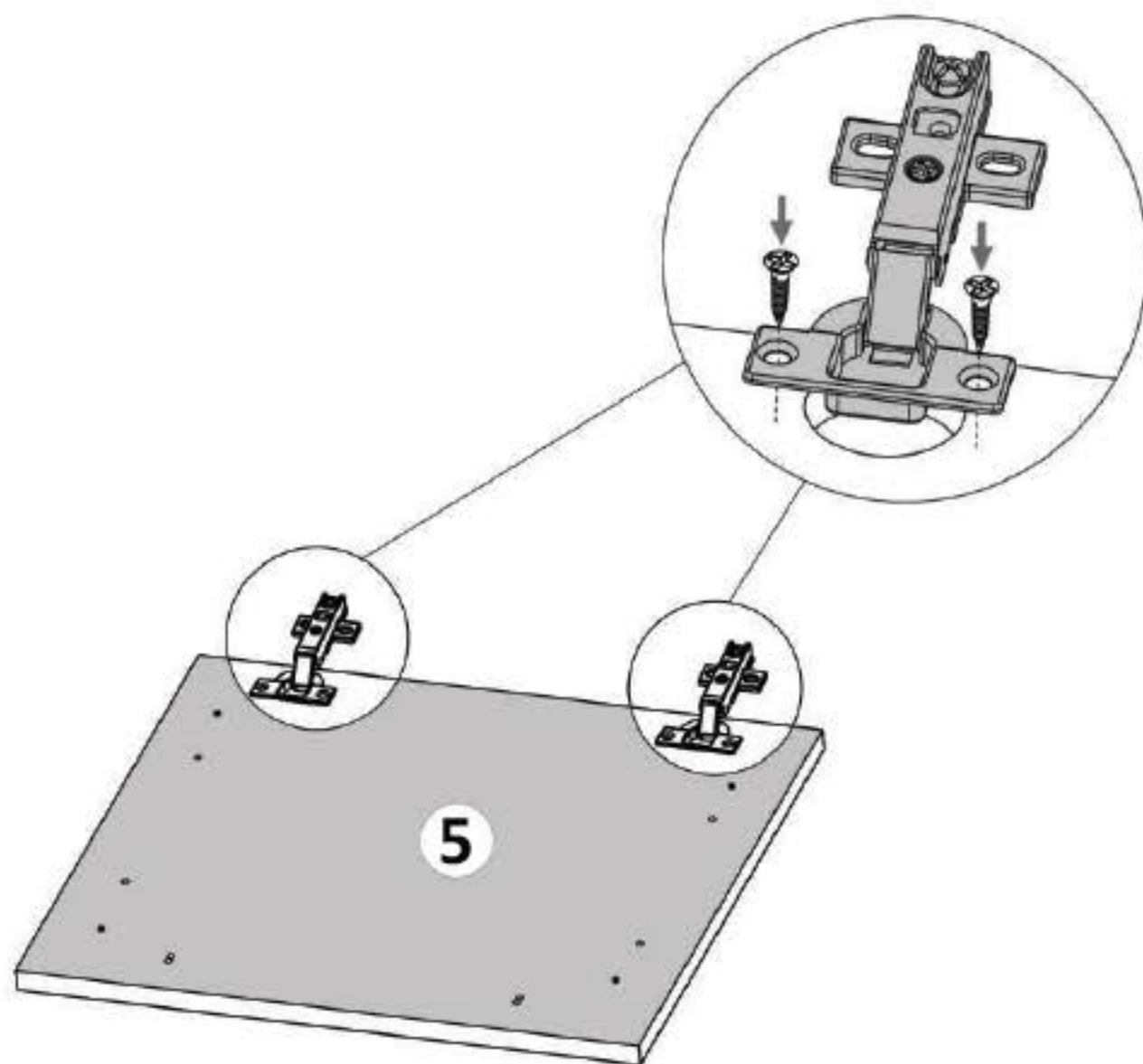
Nu te descurci ?
Acceseaza site-ul companiei
sau **scaaneaza codul QR** pentru
instructiuni si video-uri cu montaj

Elemente feronerie pt. Corp Superior 1 U:

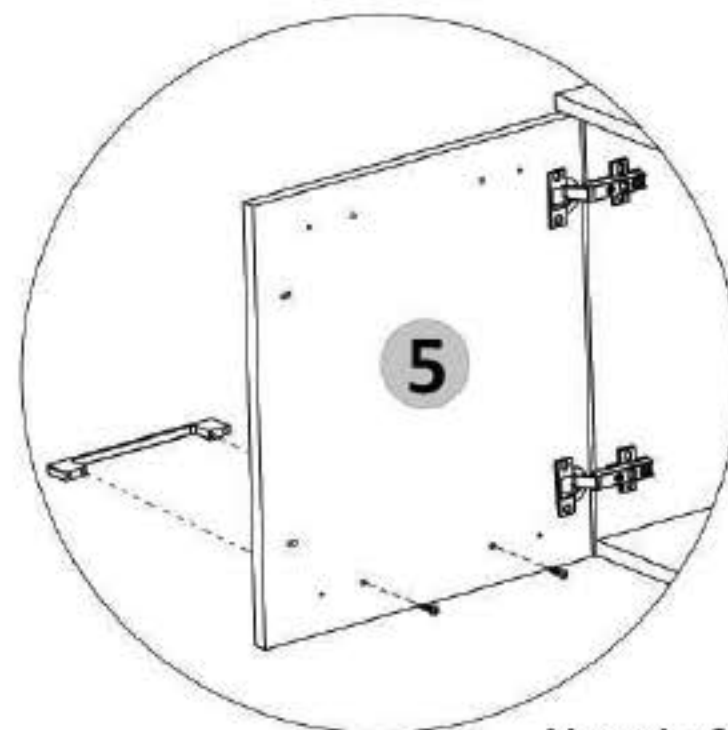
| | | | | | | | |
|-------------------------------|----|---------------------------|---|---|---|---|---|
| CONFIRMATOR 7X50 Co | 8 | SURUB 3.5X16 S3 | 8 | SURUB TIP CONFIRMATOR 4x27 S4 | 2 | SURUB TIP CONFIRMATOR 4x22 S4 | 2 |
| CUIE Cu | 20 | SURUB 3.5X30 S6 | 4 | BALAMALE APLICATE Ba | 2 | | |

Pasul 1 (Montaj Balamale pe Usa)

Se prinde pe placa (5) balamale (Ba) x 2buc cu suruburi (S3) x 4 buc, cate 2 balamale / usa, cate 2 buc suruburi / balama.

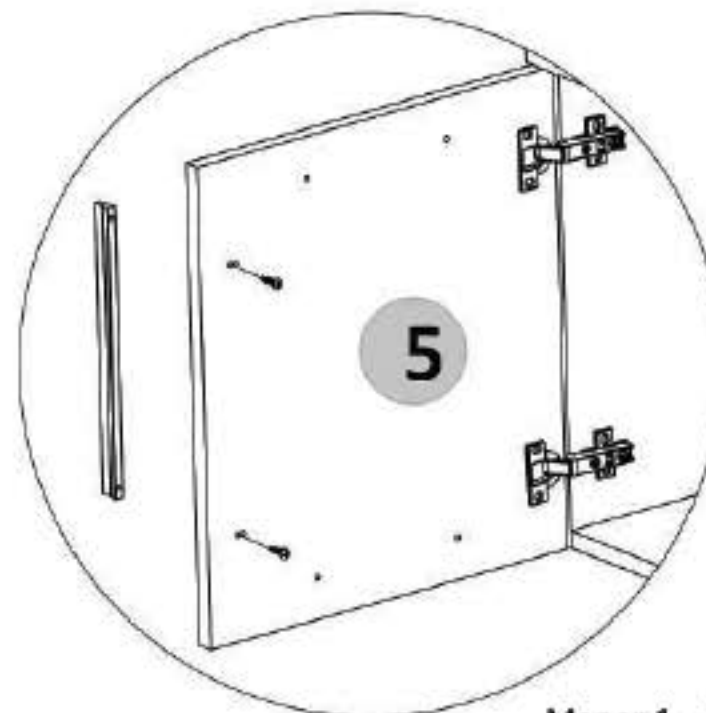


In cazul in care modelul de maner ales coincide cu cel de jos:
Se monteaza pe placa (5) maner (Mn) x 1 buc cu suruburi (S4) M4x27 - 2 buc
in gaurile existente pe placa.



Maner 1. - Surub- M4x27

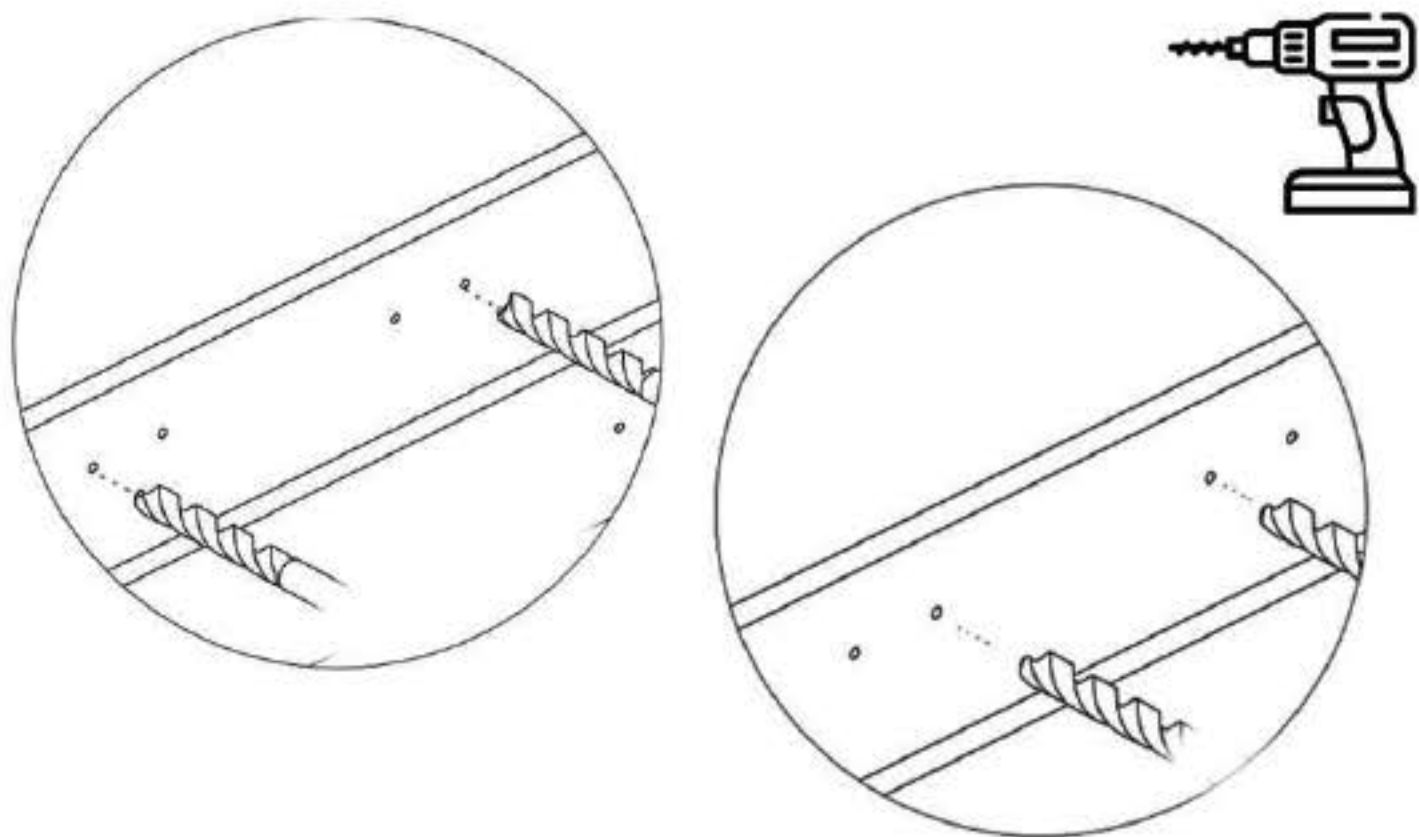
In cazul in care modelul de maner ales coincide cu cel de jos:
Se monteaza pe placa (5) maner (Mn) x 1 buc cu suruburi (S4) M4x22 - 2 buc
in gaurile existente pe placa.



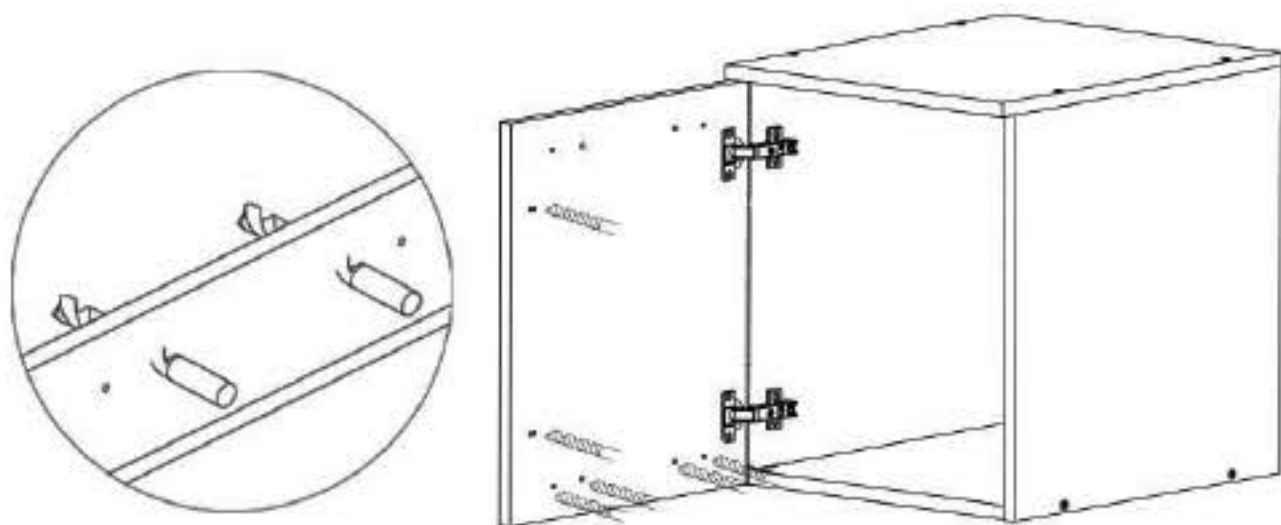
Maner 1. - Surub- M4x22

Nu te descurci ?
Acceseaza site-ul companiei
sau **scaaneaza codul QR** pentru
instructiuni si video-uri cu montaj

Atentie ! Se gaureste fata de sertar in functie de modelul de maner. In interiorul usii exista mai multe tipuri de semne care sa va ajute sa da-ti gauri in placa. Fiecare semn este atribuit unui tip de maner. Se gaureste cu un burghiu cu diametru de 5 mm. Recomandam a se masura inainte distanta dintre gaurile de pe placa cu distanta dintre gaurile de pe maner inainte de a gauri placa.



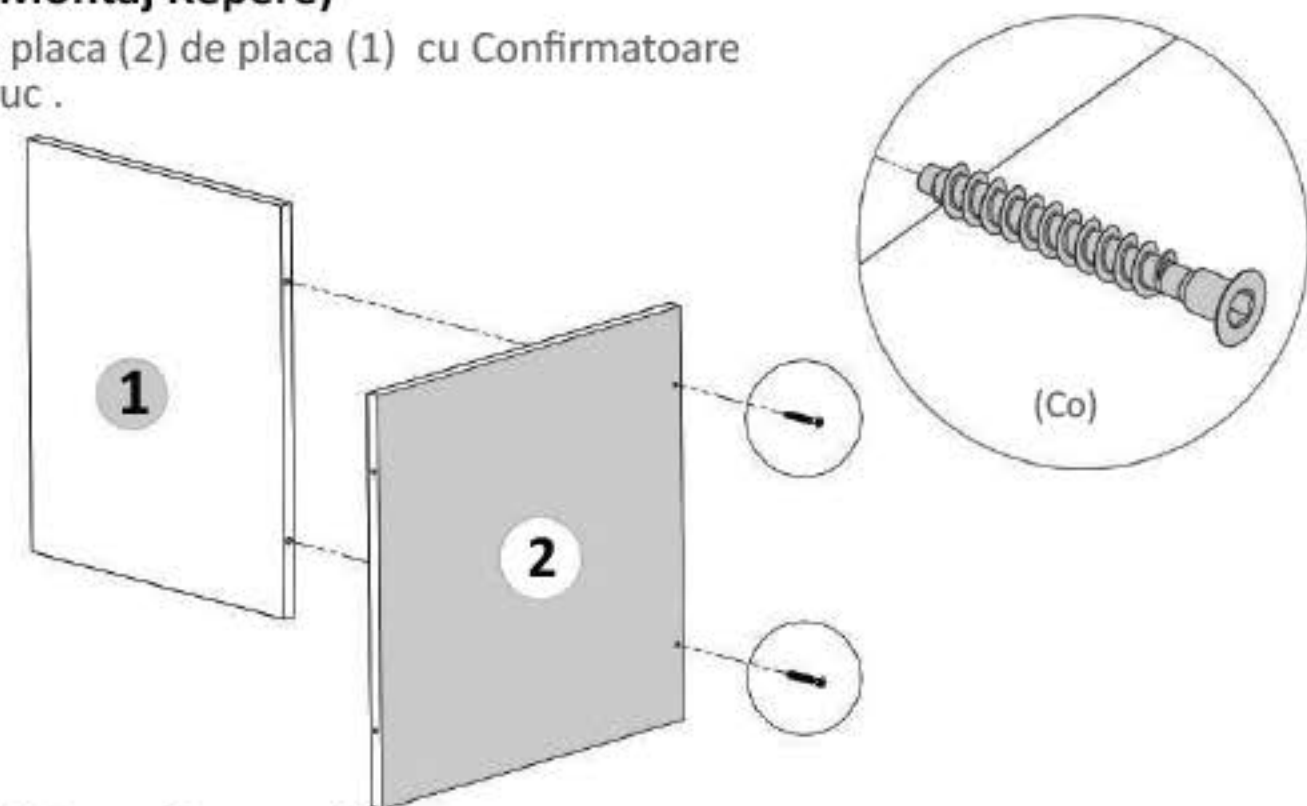
Recomandam a se masura inainte distanta dintre gaurile de pe placa cu distanta dintre gaurile de pe maner inainte de a gauri placa.



Nu te descurci ?
Acceseaza site-ul companiei
sau **scaaneaza codul QR** pentru
instructiuni si video-uri cu montaj

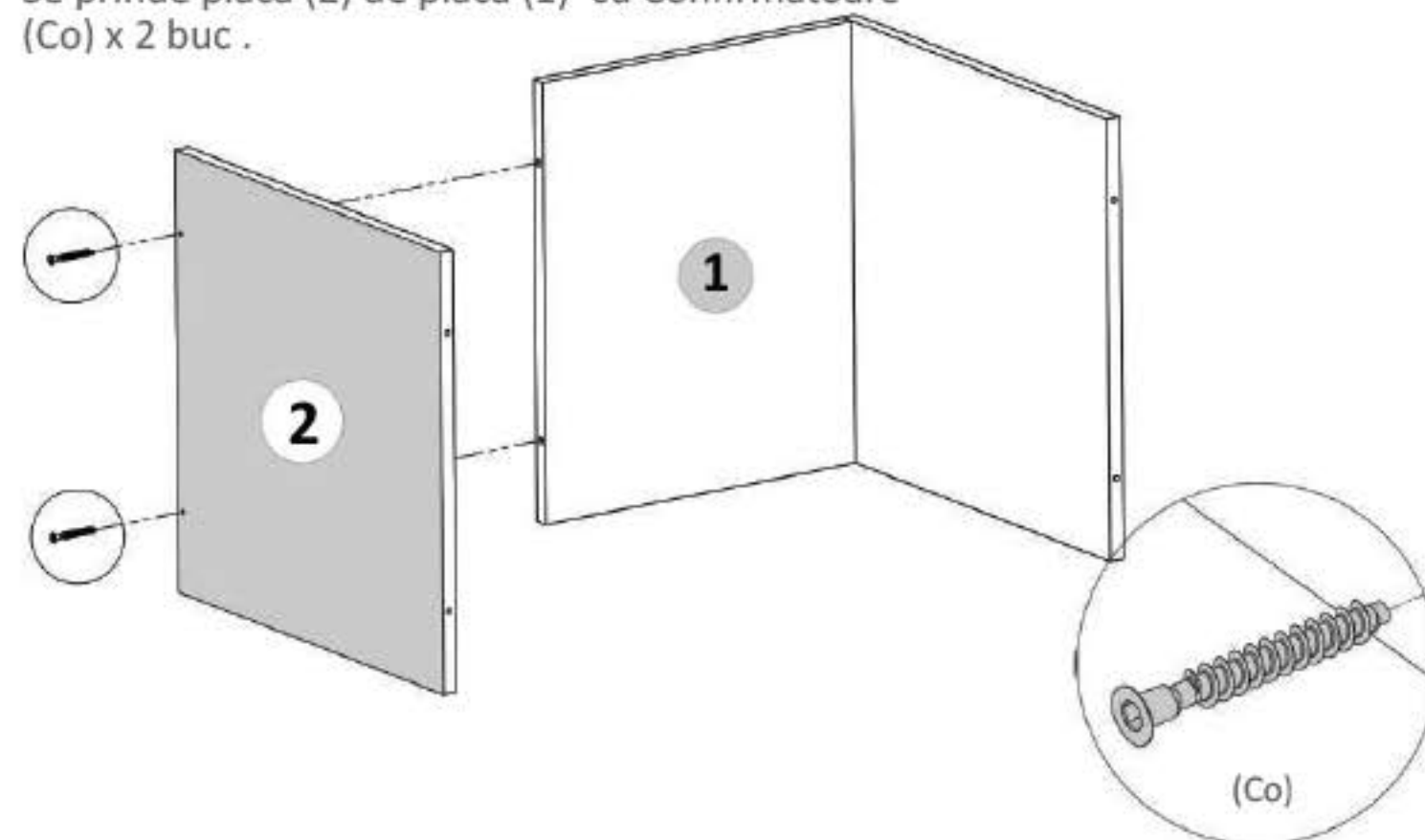
Pasul 2 (Montaj Repere)

Se prinde placa (2) de placa (1) cu Confirmatoare (Co) x 2 buc .



Pasul 3 (Montaj Repere)

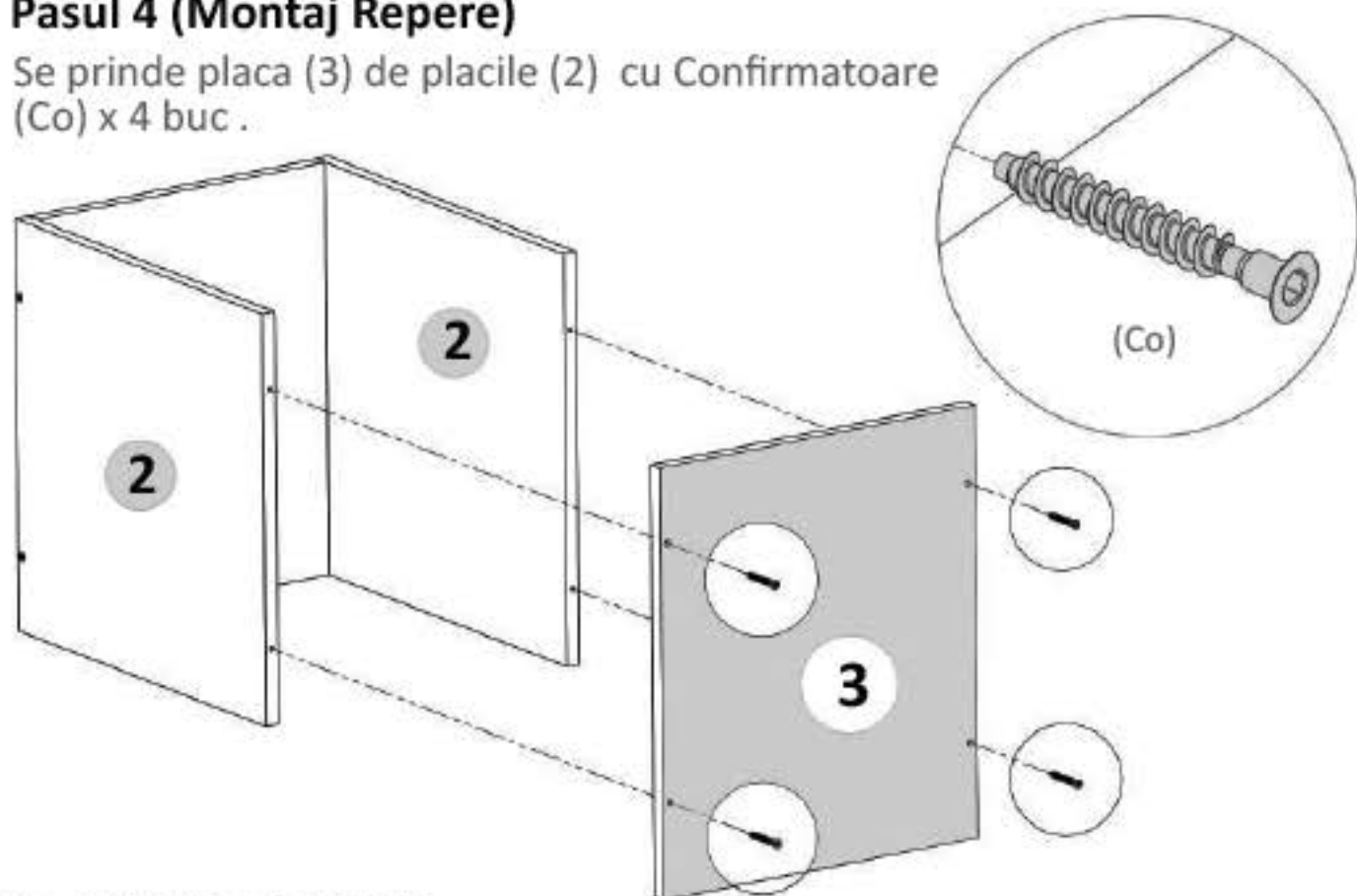
Se prinde placa (2) de placa (1) cu Confirmatoare (Co) x 2 buc .



Nu te descurci ?
Acceseaza site-ul companiei
sau **scaneara codul QR** pentru
instructiuni si video-uri cu montaj

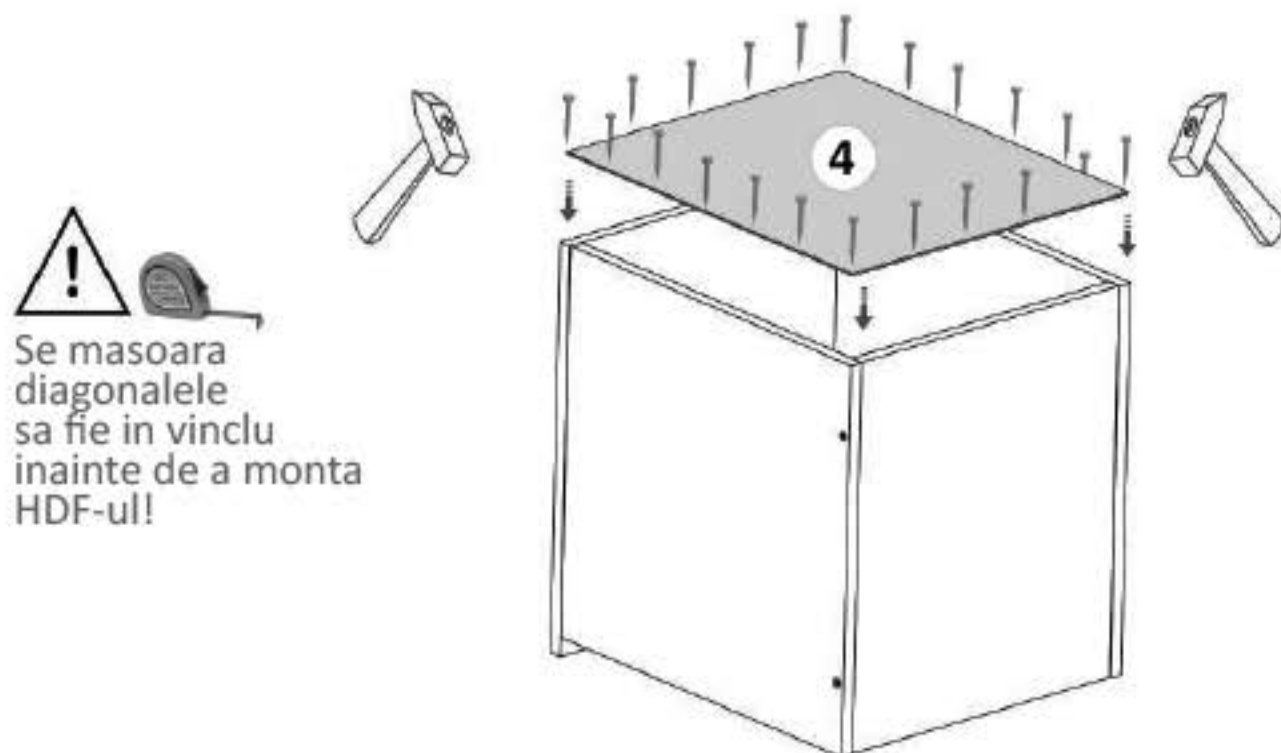
Pasul 4 (Montaj Repere)

Se prinde placa (3) de placile (2) cu Confirmatoare (Co) x 4 buc .



Pasul 5 (Montaj HDF)

Se masoara diagonalele sa fie in vinclu, dupa care se prinde Hdf-ul (4) folosindu-se de ciocan cu ajutorul unor cuie (Cu) x 20 buc.

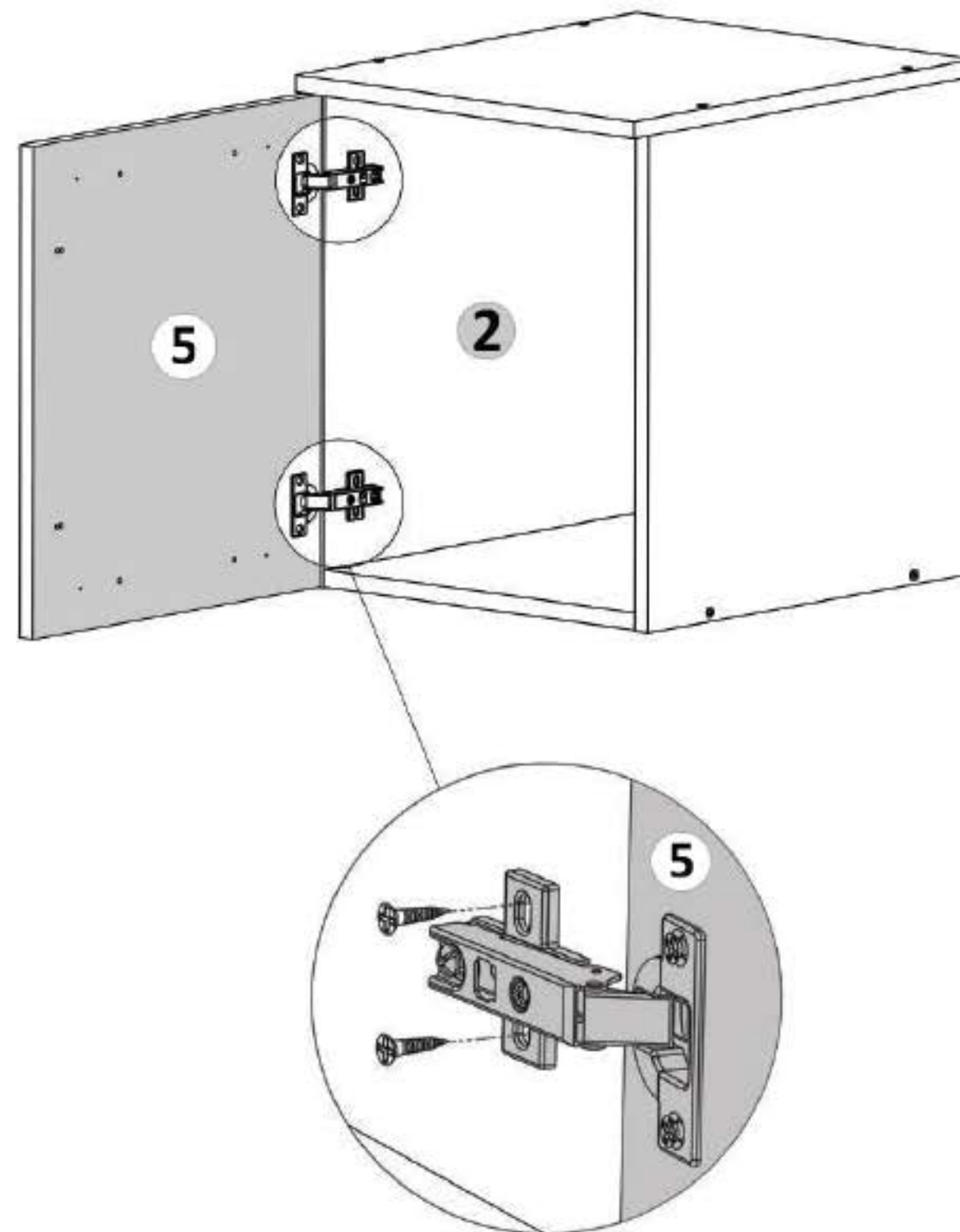


Se masoara diagonalele sa fie in vinclu inainte de a monta HDF-ul!

Nu te descurci ?
Acceseaza site-ul companiei
sau **scaneara codul QR** pentru
instructiuni si video-uri cu montaj

Pasul 6 (Montaj Balamale aplicate)

Se lipeste usa cu balamale aplicate (5) de cantul placii (2) si se monteaza pe placa (2) balamale (Ba) x 2 buc folosindu-se suruburi 3.5x16 (S3) - cate 2 / balama.

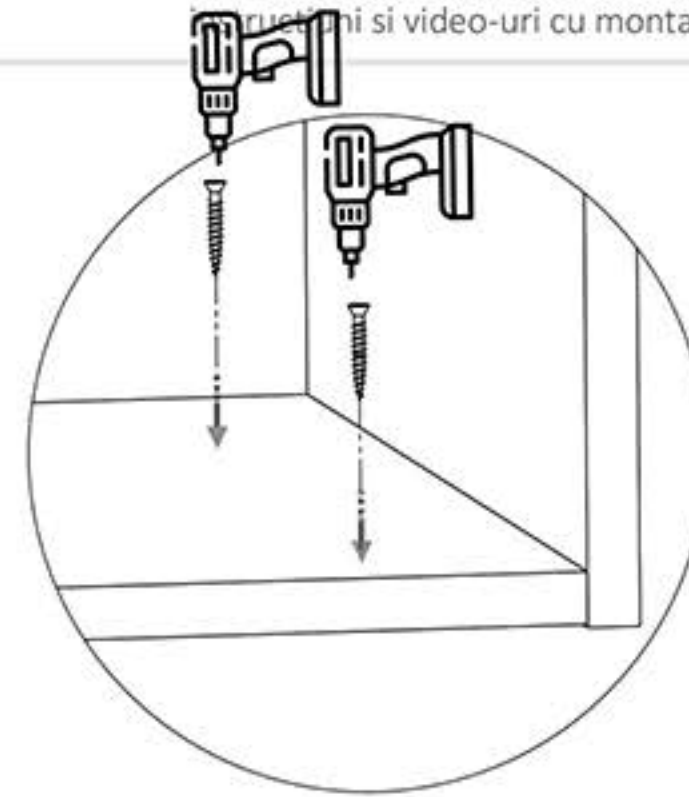
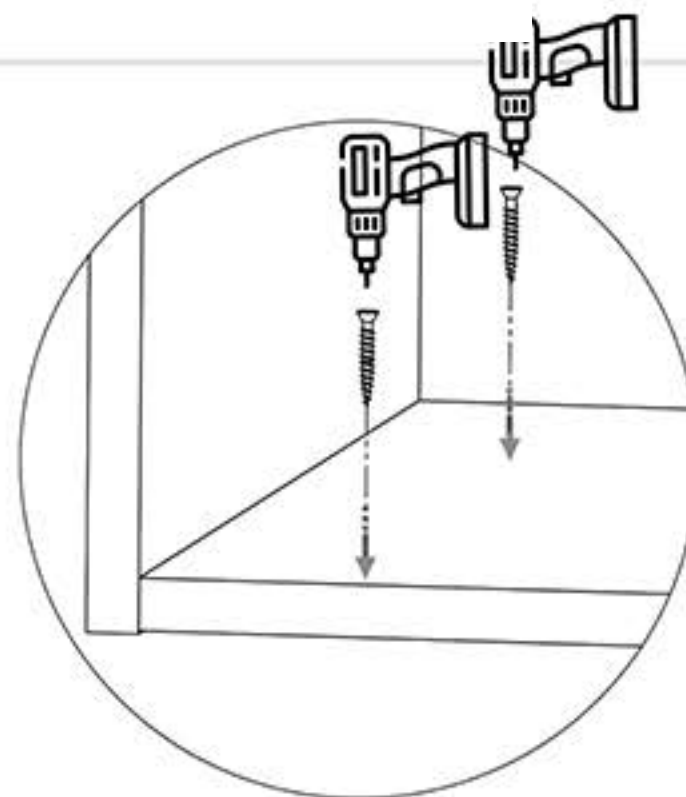
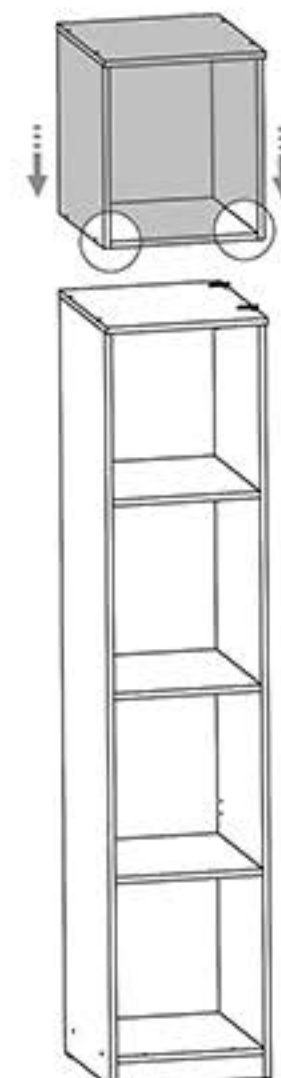
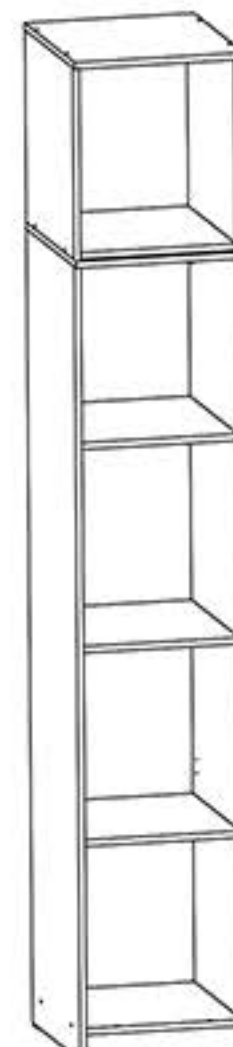
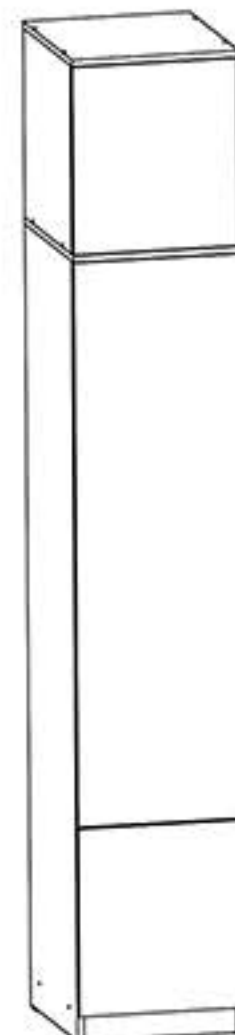
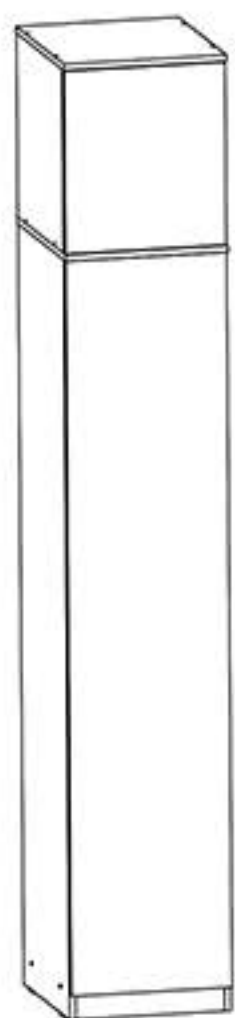


Nu te descurci ?
Acceseaza site-ul companiei
sau **scaaneaza codul QR** pentru
instructiuni si video-uri cu montaj

DETALIU MONTAJ (Montaj corp superior)

Atentie ! Acest pas este valabil doar pentru modelele care au in gama lor acest corp superior (suprapozabil) care este optional si care ofera un plus de spatiu cu un design minimalist.

Montajul este relativ simplu:
Se pozitioneaza si se alineaza corpurile astfel incat sa se poata fixa.
Se prinde corpul superior de cel inferior cu 4 x suruburi 3.5 x30 mm.



Nu te descurci ?
Acceseaza site-ul companiei
sau **scaaneaza codul QR** pentru
instructiuni si video-uri cu montaj