

MOBIRO.



ATENȚIE!

Montajul necorespunzător atrage după sine pierderea garanției produsului.



facebook.com/Mobiro



www.mobiro.ro



Acordați o atenție sporită!
Posibilitate de accidentare!



Reciclează obiectele vechi de mobilier și ambalajul produselor
Mobiro Protejează natura!

CAMA	Ca		12
CONFIRMATOR 50mm	C5		24
CUIE	Q		100
MANER	MN		2

DEMONTABIL CU EXCENTRIC	De		12
TALPA / protecție podea	T		7
SAIBA TIP CUPA	R		20
SINA CULISANTA	SN		2

SURUB - 3.5 X 16 mm	S3		80
PROFIL "U"	Pu		2
SURUB 4X10	S1		4

SURUBURI OPRITOR	SO		4
BARA HAINE + SUPORTI BARA	H		1
ROLE SISTEM GLISARE	RG		12

SUPPORT POLITA MOBILA	P		12
SURUB - 4.2 X 16 mm	SM		18
OPRITOR SINA	OP		4

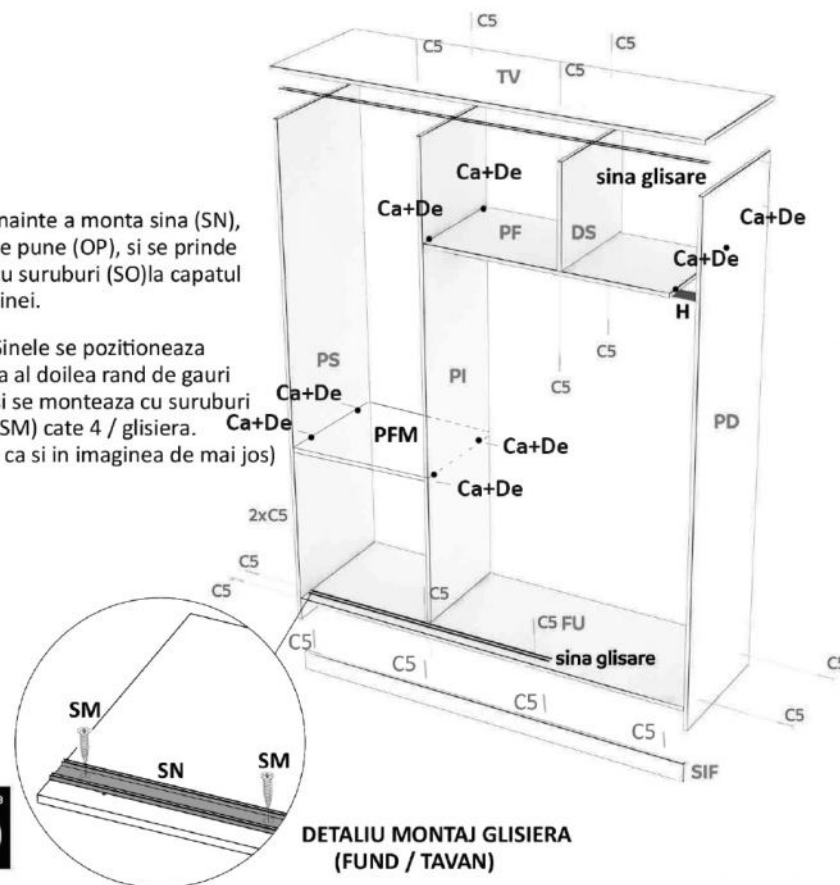
REPERE

PFM	1	POLITA FIXA MICA DIMENSIUNI REPER: 484 X 408
PD	1	PERETE LATERAL DREAPTA DIMENSIUNI REPER: 1932 X 550
PS	1	PERETE LATERAL STANGA DIMENSIUNI REPER: 1932 X 550
PI	1	PERETE INTERMEDIAR DIMENSIUNI REPER: 1854 X 420
TV	1	TAVAN DIMENSIUNI REPER: 1530 X 550
PM	4	POLITA MOBILA DIMENSIUNI REPER: 484 X 408
FU	1	FUND DIMENSIUNI REPER: 1498 X 550
PF	1	POLITA FIXA DIMENSIUNI REPER: 998 X 420
LS	1	LEZENA SUPERIOARA DIMENSIUNI REPER: 1498 X 62
UC	1	USA CULISANTA CENTRALA DIMENSIUNI REPER: 1845 X 508
DS	1	DESPARTITOR SUPERIOR DIMENSIUNI REPER: 358 X 420
SIF	1	SOCLU INFERIOR FATA DIMENSIUNI REPER: 1498 X 62
NO	1	USA NEARGA CU OGLINDA DIMENSIUNI REPER: 1835 X 508

Înainte a monta sina (SN), se pune (OP), și se prinde cu suruburi (SO) la capatul sinei.

Sinele se poziționează la al doilea rând de găuri și se montează cu suruburi (SM) câte 4 / glisiera. (ca și în imaginea de mai jos)

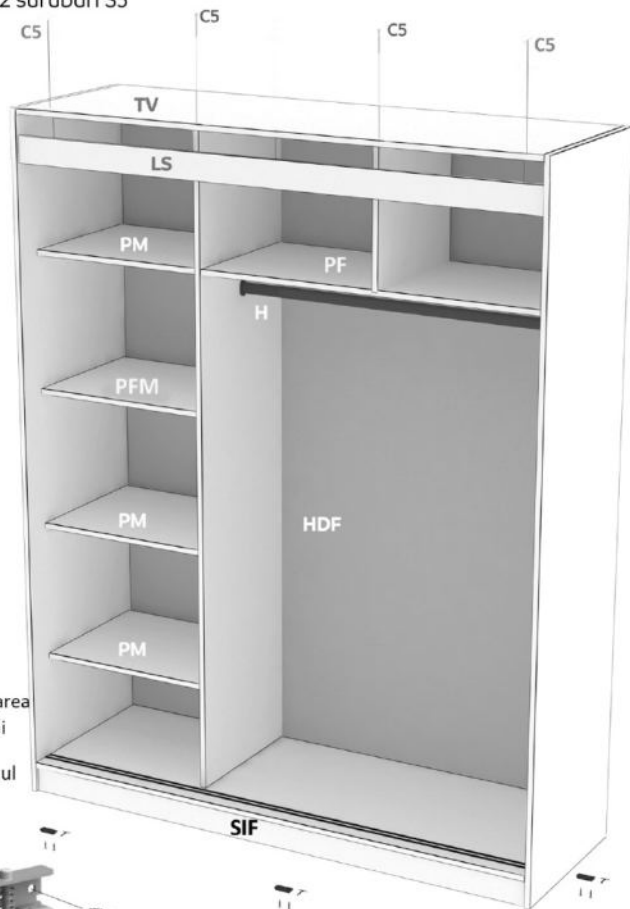
- Se fixează PF de PI cu 2 x Ca + De. Se fixează PF de PD cu 2 x Ca + De.
- Se fixează PS, PD și PI de FU cu câte 2 confirmatoare C5
- Se fixează ansamblul de la punctul (2) de TV cu 4 x C5, respectiv 4 x Ca + De.
- Se fixează SIF de FU cu ajutorul celor 4 Confirmatoare C5
Se fixează PFM de PI și PS cu ajutorul celor 4 x Ca + De.
- Se fixează sinele de glisare, câte 1 x buc pe TV respectiv, 1x buc pe FU



DETALIU MONTAJ GLISIERA (FUND / TAVAN)

ATENȚIE! Înainte de punctul 6, trebuie să montați și să fixați ușile pe sistemul de glisare. Dacă se montează LS pe TV, nu mai este posibilă montarea ușilor!

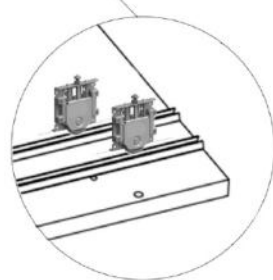
- 6 Se fixează LS de TV cu 4 confirmatoare C5
- 7 Se aranjează PM conform necesităților, utilizând 4 x P / polita
- 8 Se aduce corpul la unghi de 90° și se fixează HDF pe spate utilizând Q și R
- 9 Se prinde bara de haine (H) utilizând S3 și se fixează cele 6 talpi, T utilizând 12 șuruburi S3



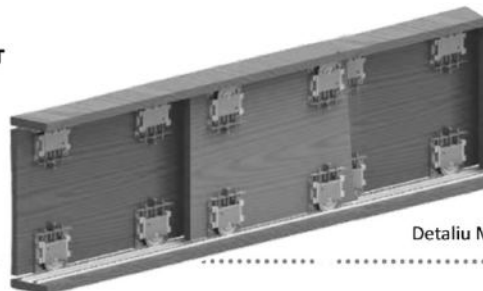
DETALIU 1

Se desurubează acest șurub pentru a vă permite poziționarea ușii pe șina de glisare mult mai ușor. După ce ușile sunt puse la locul lor se strânge șurubul.

Rolele de glisare ale ușilor din spate se montează pe ultimul canal al (SN) iar ușa din față pe primul canal.



Se poziționează mecanismul pe capetele ușilor (sus - jos), pe urmă se prinde cu șuruburi (S3) x 4 buc / rola în găurile deja pregătite pentru acesta.



Detaliu Montaj role glisare pe Ușa

MONTAJUL UȘILOR

- 1 Se fixează cu S3 sistemul de glisare RG, în partea de sus și de jos a ușilor (DETALIU 1)
- 2 Se fixează Pu - 2 x profil U, pe ușa centrală în stânga și dreapta prin 10 x Sm (5 x 2)
- 3 Se prind manerale în locul destinat acestora (în frezare) cu șuruburi (S1) câte 2 / maner.

ATENȚIE! A nu se lovi șina de culisare cu ciocanul de metal! Se recomandă ungerea șinelor de culisare, periodic. Vă mulțumim!



Instructiuni de Montaj



Montajul necorespunzator atrage dupa sine pierderea garantiei.

Unelte Necesare:



Surubelnita



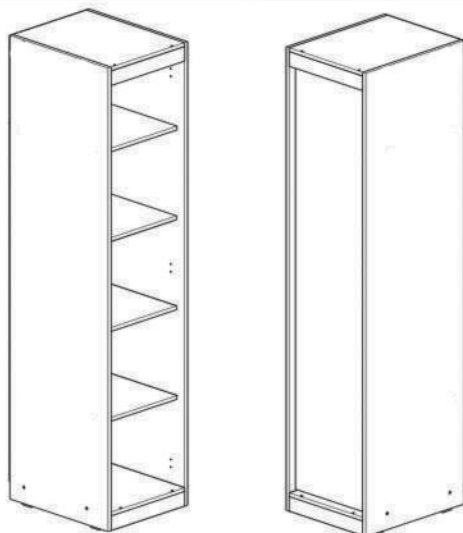
Ciocan



Imbus



Se recomanda montarea produsului in minim doua persoane.

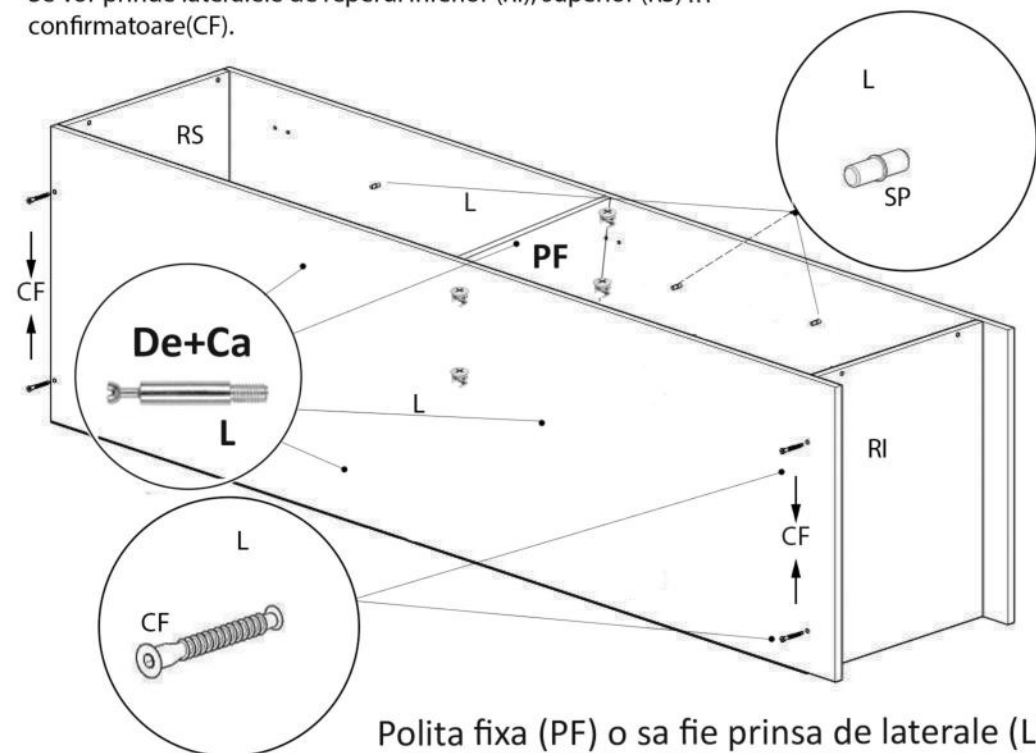


Denumire	Dimensiune	Cantitate	Simbol
Reper Inferior	412x550	1	RI
Reper Superior	412x550	1	RS
Laterale	1948x550	2	L
Polita fixa	412x508	1	PF
Plinta	412x62	1	P
Ornament (32 mm)	412x62	1	ORN
Polita Mobila	412x508	3	PM
Front	1786x406	1	FR

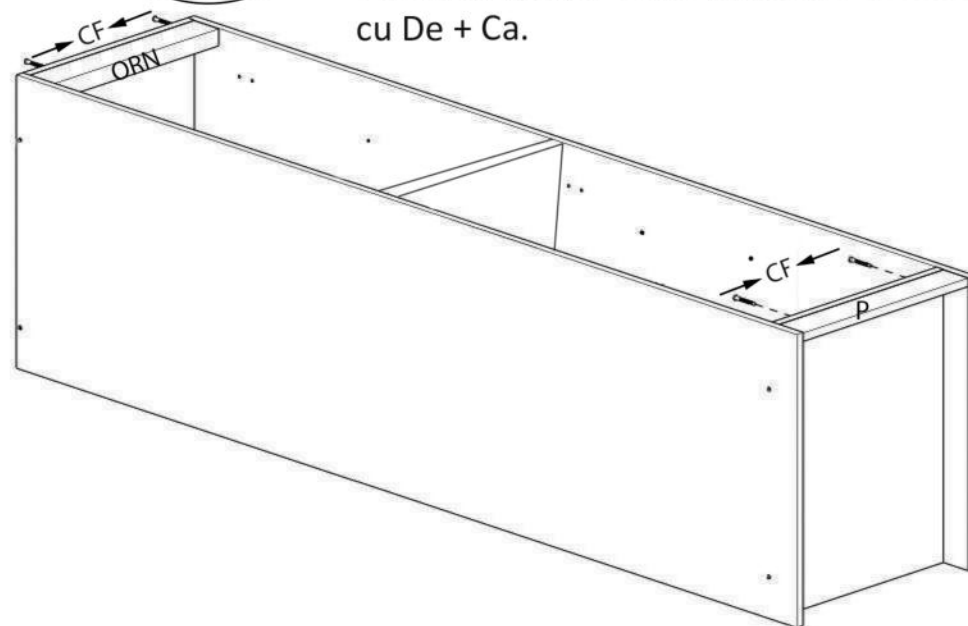
Cuie	CU		60	Confirmator 7x50	CF		16	Balama Incadrata	BI		3	Suport Polita	SP		12
Surub 3,5x16	S3		20	Maner	M		1	talpa Alunecatoare	TA		4	Surub 3,5x30	S6		4
	S1		2	CAMA	Ca		8	DEMONTABIL CU EXCENTRIC	De		8				

1 Ansamblare

Se vor prinde lateralele de reperul inferior (RI), superior (RS) in confirmatoare(CF).



Polita fixa (PF) o sa fie prinsa de laterale (L) cu De + Ca.

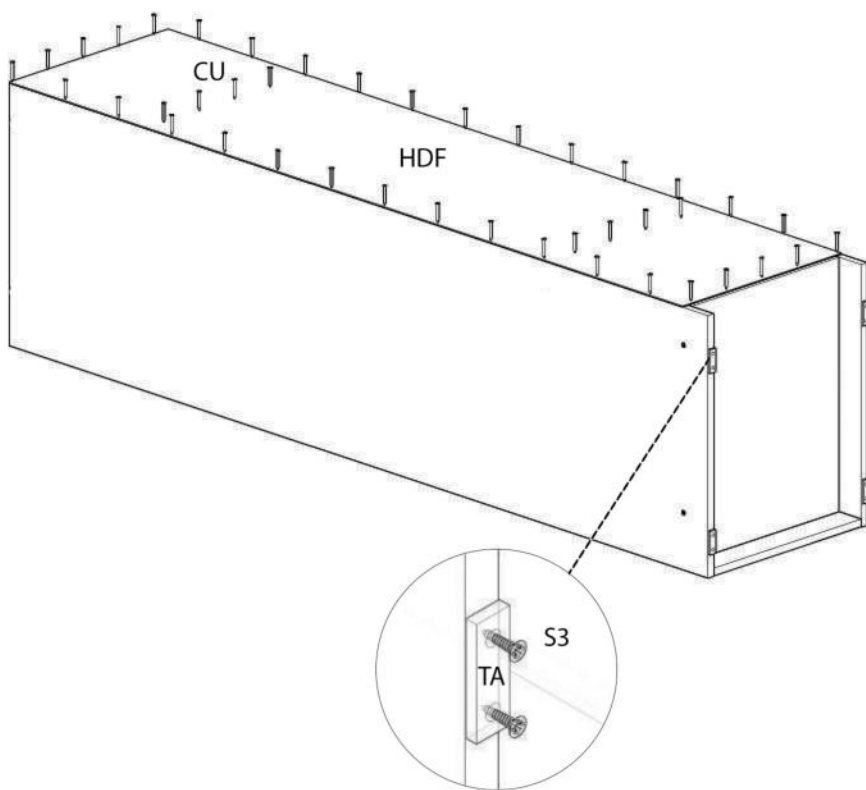


2 Montare HDF, plinta si front.

Important:

Înainte de a prinde HDF-ul se va folosi o ruleta pentru a aduce în vinclu, corpul. HDF-ul se va fixa cu cuie (CU) pe laterale (L), reper inferior (RI), reper superior (RS) și pe cele două polite fixe (PF).

Talpele alunecătoare (TA) se fixează cu șurub 3,5x16. (S3)



Se așează politele mobile (PM) pe suportii de polita (SP).

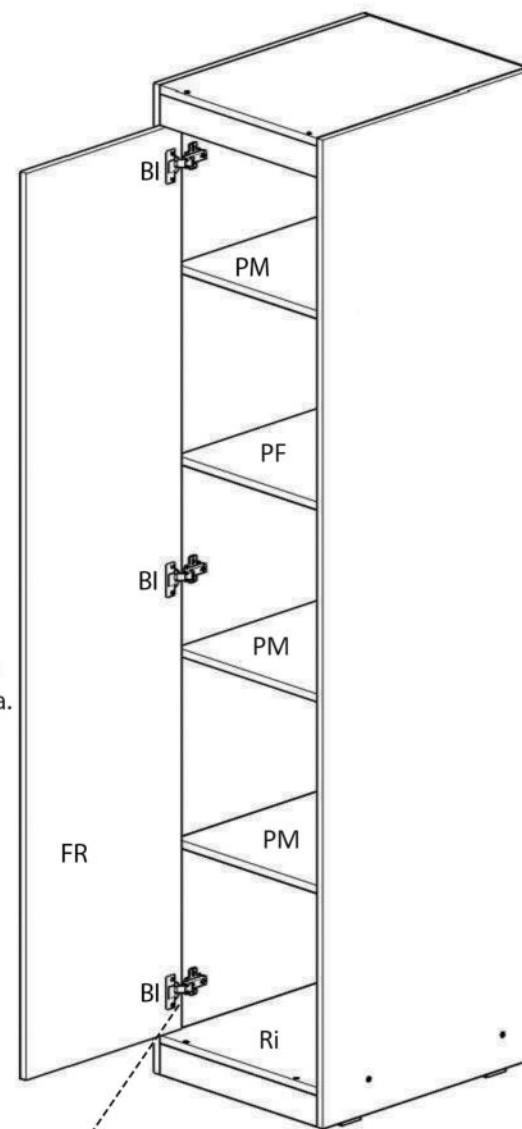
Balamalele se vor regla cu o șurubelniță în cruce pentru a fi aliniată.

Pentru montarea frontului o să folosiți balamalele încadrate (BI). Acestea se fixează cu șurub 3,5x16 (S3).

Pentru o montare mai ușoară a frontului se respectă semnele date pe lateralele dulapului.

Manerul se așează orizontal pe front (FR) și se fixează cu șuruburi metrice.

Șuruburile 3,5x30 (S6) se folosesc pentru cuplarea a două corpuri din aceeași gamă.



MOBIRO.

Instructiuni de Montaj

Corp polite



Montajul necorespunzator atrage dupa sine pierderea garantiei.

Unelte Necesare:



Surubelnita



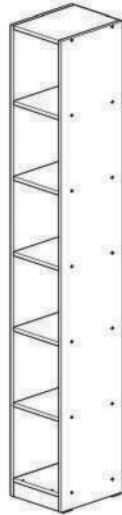
Ciocan



Imbus



Se recomanda montarea produsului in minim doua persoane.

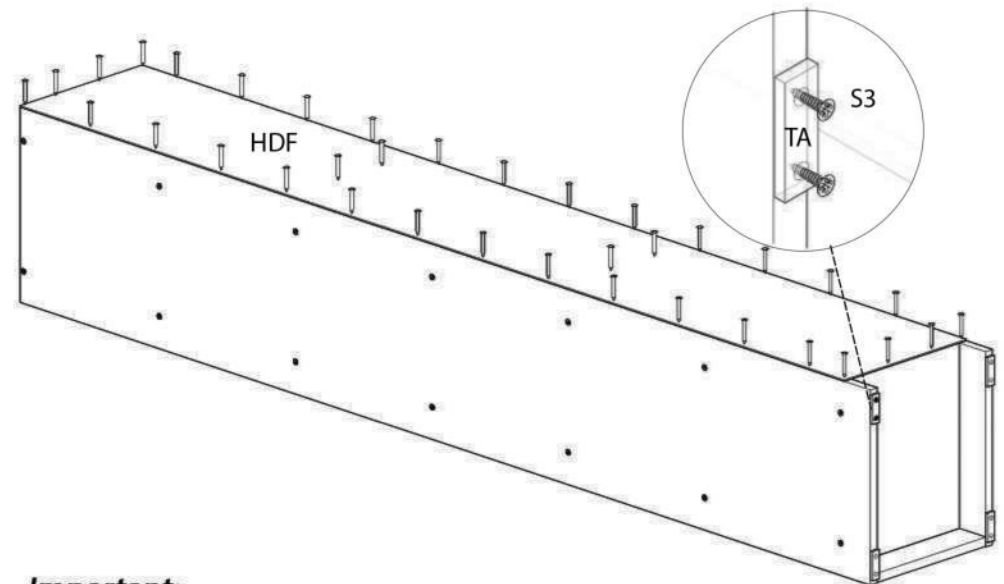
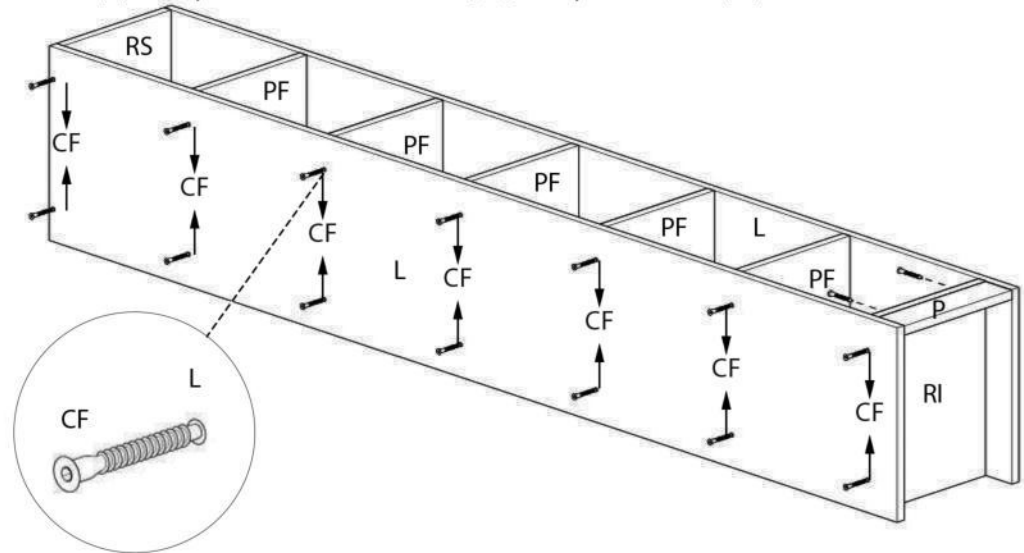


Denumire	Dimensiune	Cantitate	Simbol
Reper Inferior	248X336	1	RI
Reper Superior	248X336	1	RS
Laterale	1948x336	2	L
Polita fixa	248X336	5	PF
Plinta	248x62	1	P

CU		55	CF		30	TA		4	S6		4
S3		8									

1 Ansamblare

Se prind cu confirmatoare (CF) toate politele fixe (PF) de laterale(L).
Plinta (P) se va prinde cu confirmatoare (CF) de reperul inferior (RI).



Important:

Înainte de a prinde HDF-ul se va folosi o ruleta pentru a aduce în vinclu, corpul. HDF-ul se va fixa cu cui (CU) pe laterale(L), reper inferior (RI), reper superior (RS) și pe două polite fixe (PF).

Talpele alunecătoare (TA) se fixează cu surub 3,5x16. (S3)

Suruburile 3,5x30 (S6) se folosesc pentru cuplarea a doua corpuri din aceeași gama.