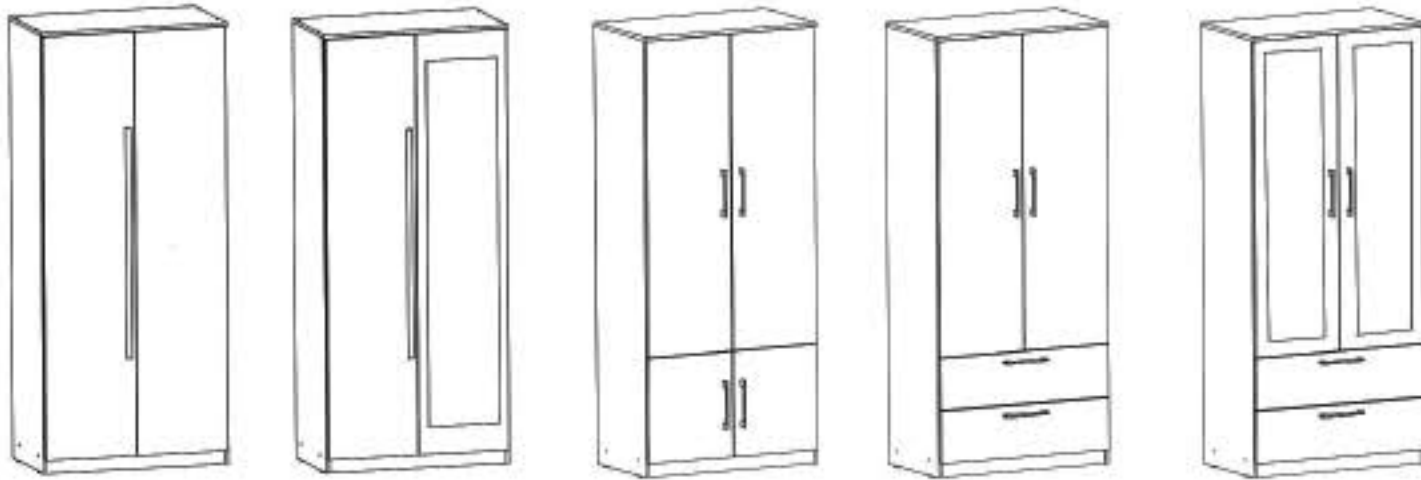


Nu te descurci ?
Acceseaza site-ul companiei
sau **scanseaza codul QR** pentru
instructiuni si video-uri cu montaj

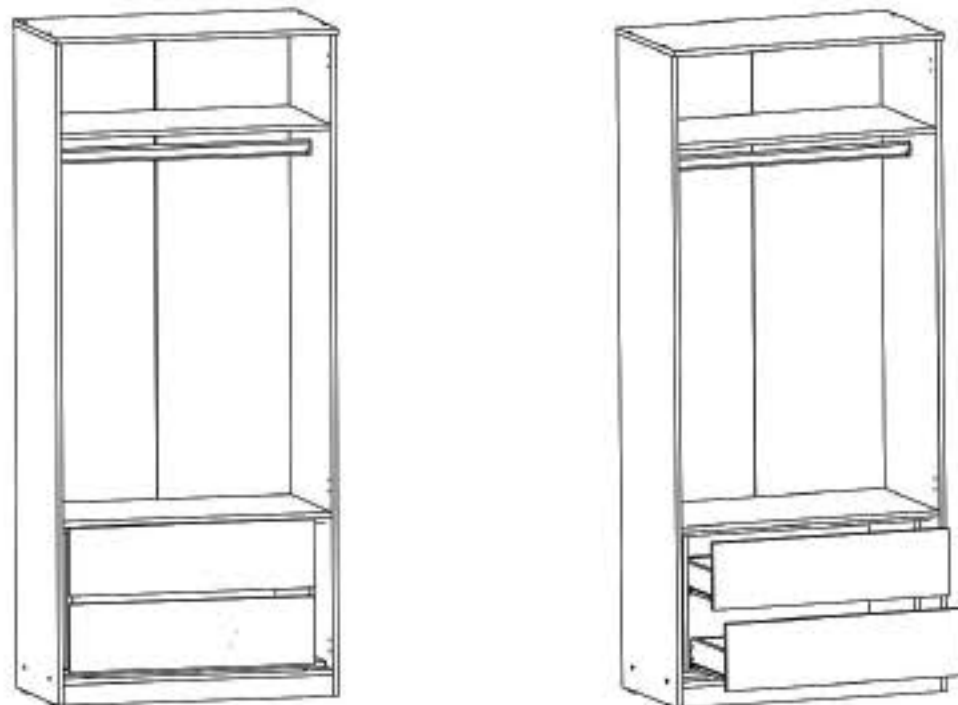
Nu te descurci ?
Acceseaza site-ul companiei
sau **scanseaza codul QR** pentru
instructiuni si video-uri cu montaj

Informatii Utile!

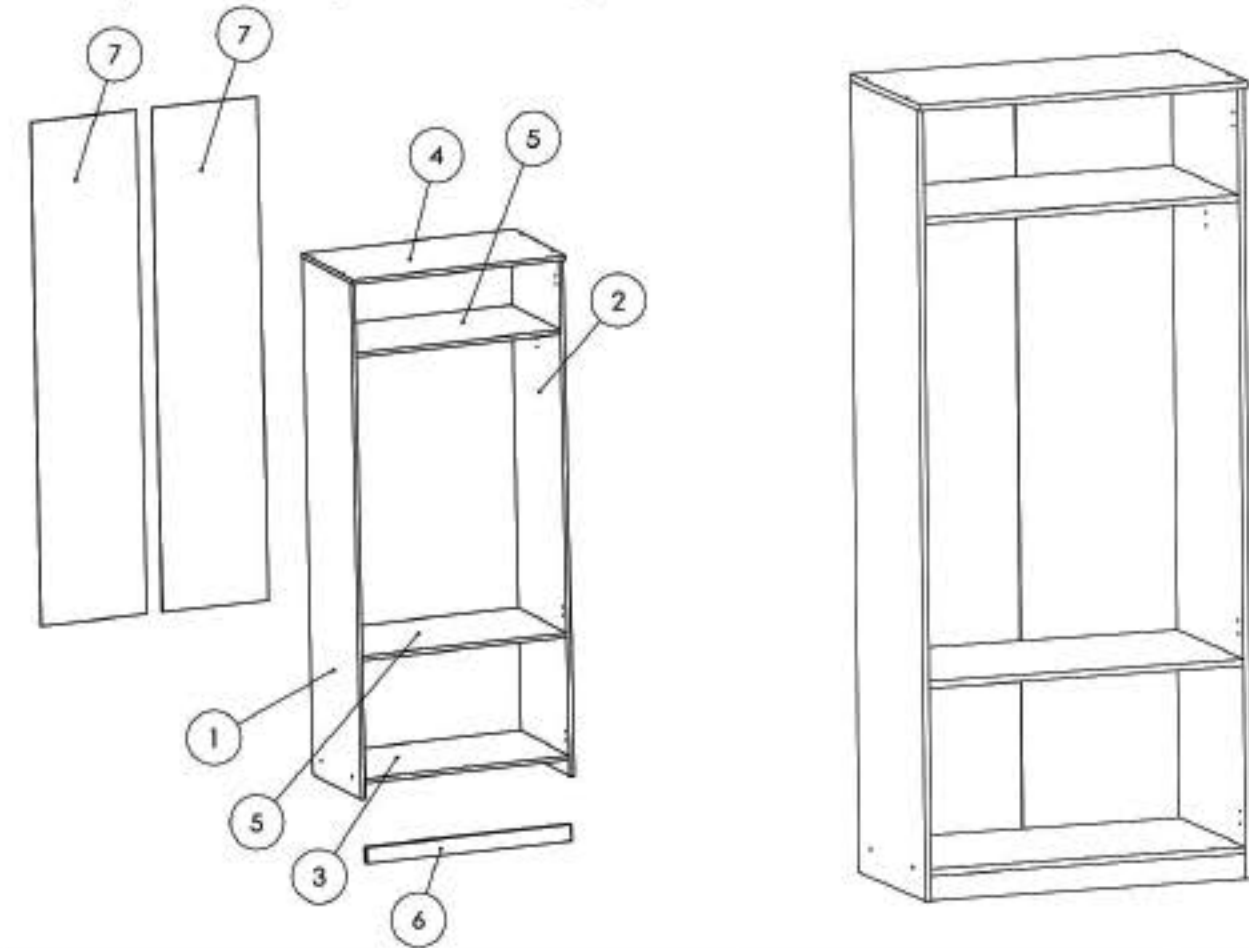
Aceasta carcasa este universala si se potriveste pentru diferite tipuri de usi cum ar fi: Usi mari / Usi medii / Usi mici etc.



Deasemenea in aceasta carcasa se potriveste si corpul cu sertare in partea inferioara. (in cazul modelelor cu usi mari). Acest corp este optional si schita de montaj pentru acesta se regaseste in coletul aferent acestuia.



Instructiuni montaj: CARCASA 2/4



NR. REPER	COD REPER	DETALII	CANTITATE
1	LATERALA ST.	1904X458X16	1
2	LATERALA DR.	1904X458X16	1
3	FUND	796X458X16	1
4	TAVAN	830X480X16	1
5	POLITA FIXA	796X458X16	2
6	SOCLU	796X60X16	1
7	HDF	1856X411X4	2

ATENȚIE: MONTAJUL NECORESPUNZĂTOR ATRAGE DUPĂ SINE PIERDEREA GARANȚIEI PRODUSULUI



Șurubelniță în cruce
sau autofiletantă



Este recomandat ca
montajul să fie făcut de
minim două persoane



Un ciocan de dimensiune
medie

Nu te descurci ?
Acceseaza site-ul companiei
sau **scanseaza codul QR** pentru
instructiuni si video-uri cu montaj

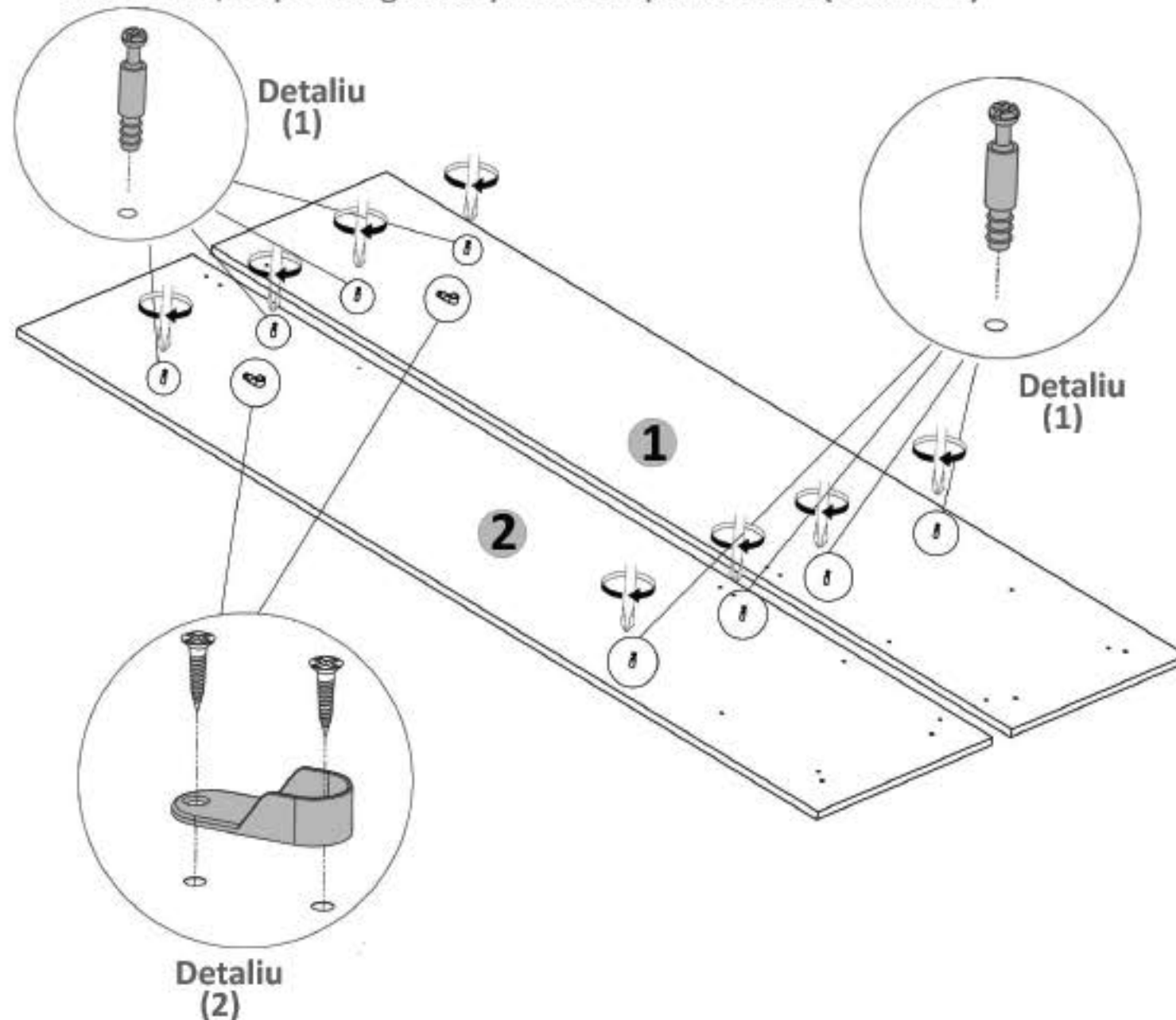
Nu te descurci ?
Acceseaza site-ul companiei
sau **scanseaza codul QR** pentru
instructiuni si video-uri cu montaj

Feronomie DULAP 2 USI MARI :

SURUB 3.5X16 S3	52	SURUB 3.5X30 S7	4	PICIOR PLASTIC Pi	4	BALAMALE SEMI APLICATE Bs	8
CUIE Cu	65	CONFIRMATOR 7X50 Co	11			CAMA Ca	8
		SUPORT BARA HAJNE Sh	2	DEMONTABIL CU EXCENTRIC De	8		

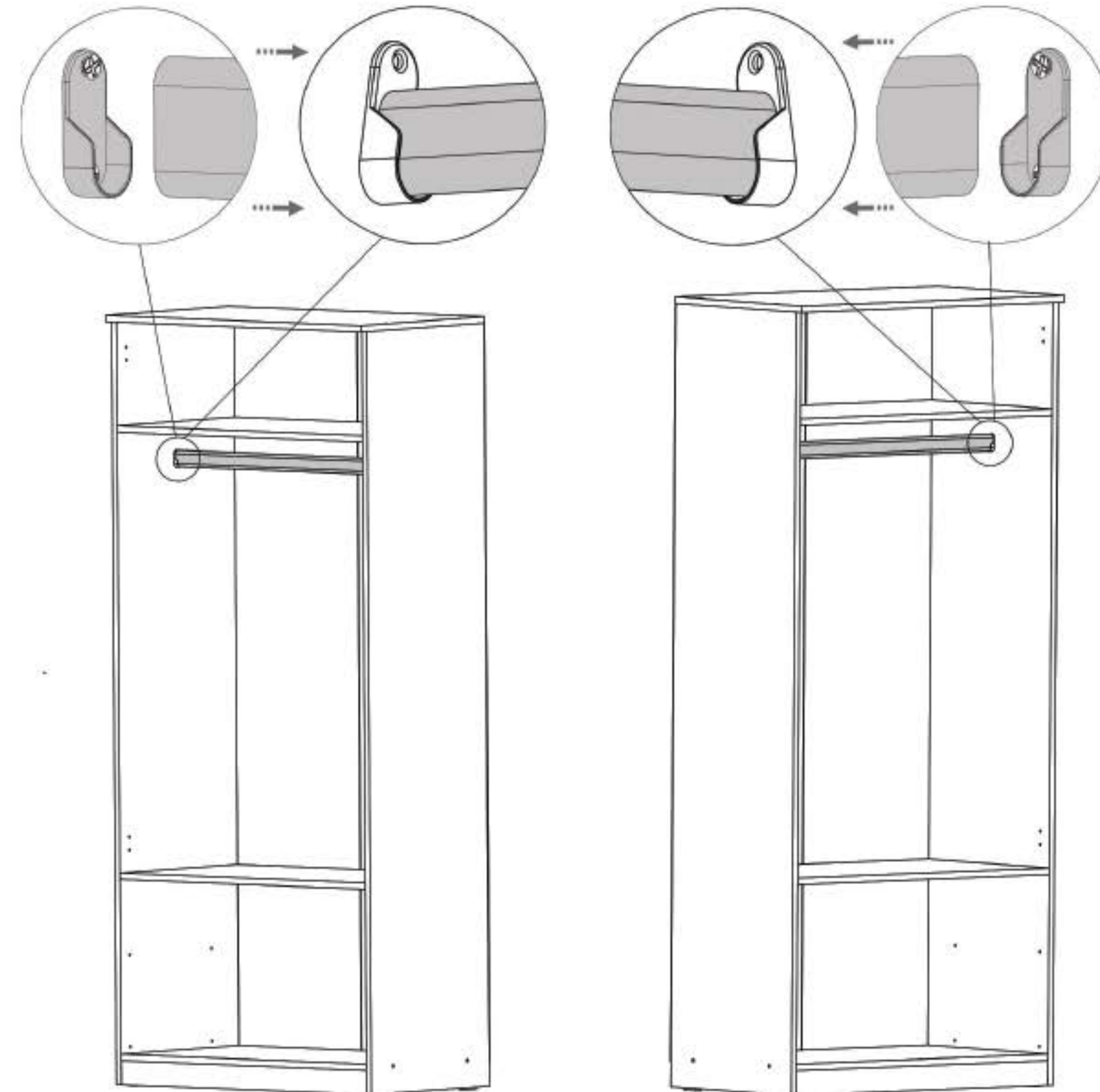
Pasul 1

Se prind cu surubelnita sau infiletanta 8x (DE) pe placile (1) si (2) .(Detaliu 1)
Se monteaza 2x (Sh) pe placile (1) si (2) cu ajutorul suruburilor (S3) 3.5x16 -
cate 2 buc / suport in gaurile prevazute pt. aceasta. (Detaliu 2)



Pasul 8

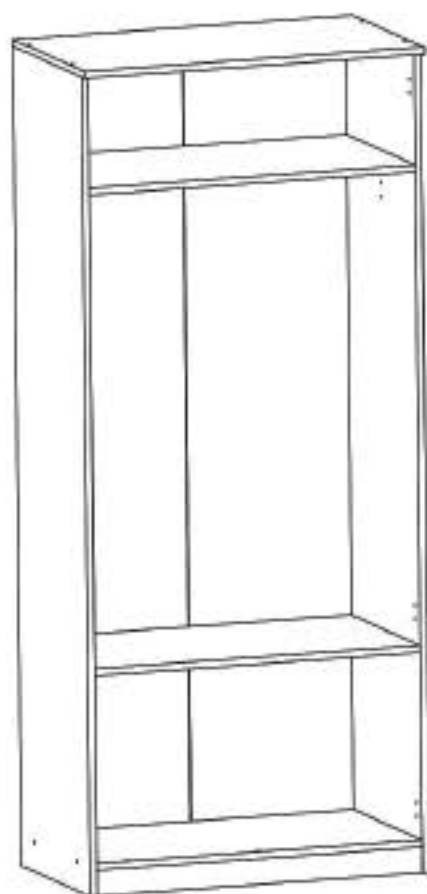
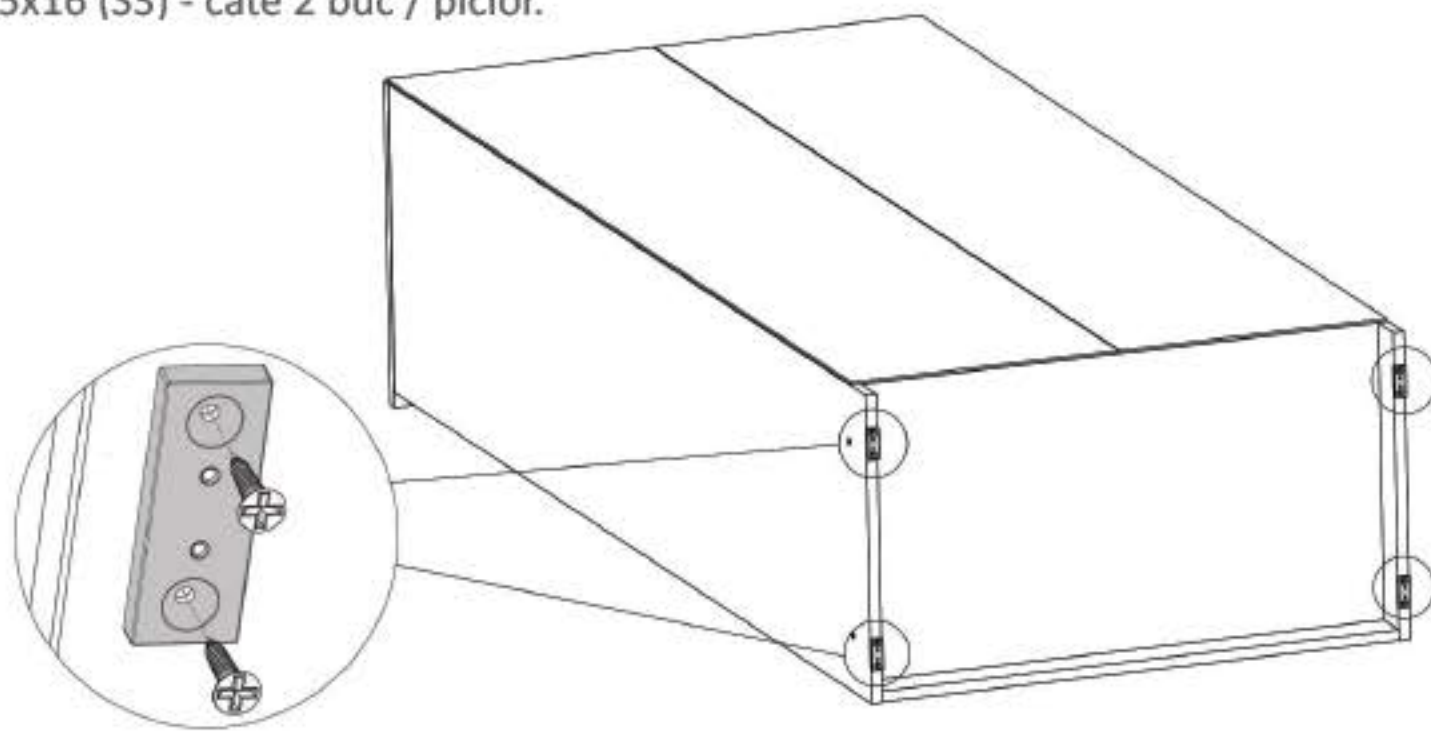
Se introduce in suporturile (Sh) de pe placile (1) si (2) bara pt. umerase prin
pozitionarea acestuia de sus in jos.



Nu te descurci ?
Acceseaza site-ul companiei
sau **scanseaza codul QR** pentru
instructiuni si video-uri cu montaj

Pasul 7

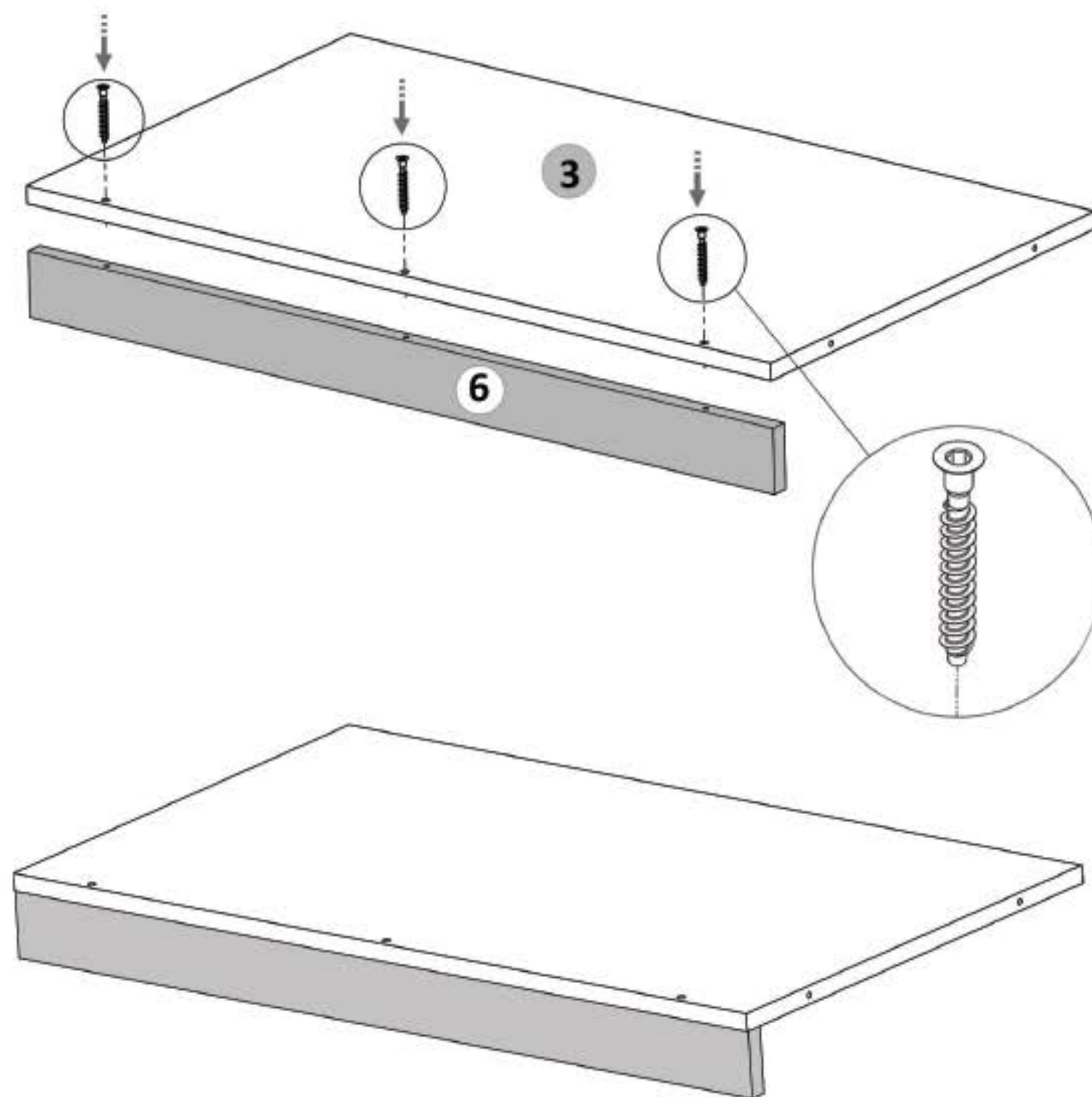
Se monteaza pe placile (1),(2) picioare plastic (Pi) x 4buc - cu suruburi
3.5x16 (S3) - cate 2 buc / picior.



Nu te descurci ?
Acceseaza site-ul companiei
sau **scanseaza codul QR** pentru
instructiuni si video-uri cu montaj

Pasul 2 (Montaj Repere)

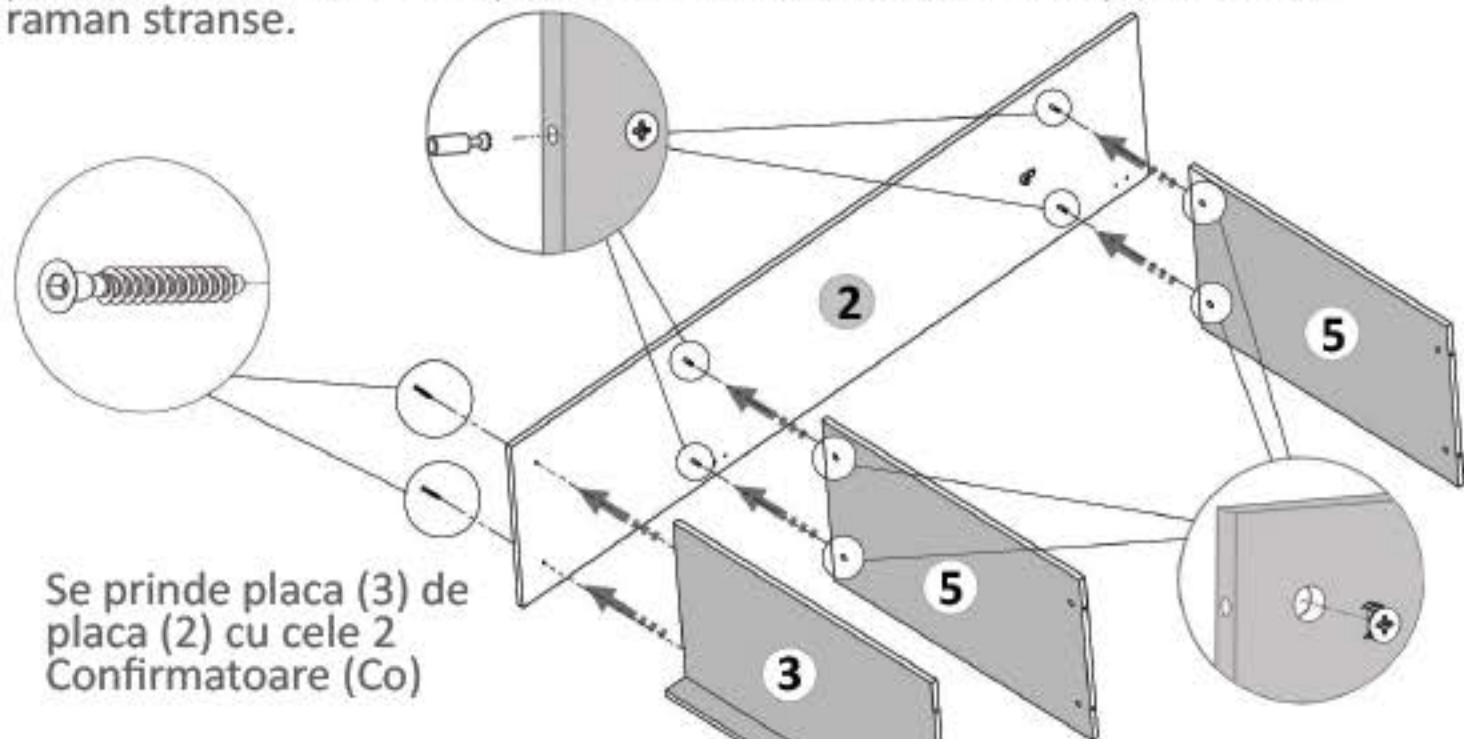
Se prinde placa (6) de placa (6) cu ajutorul celor 3 x Confirmatoare (Co).
Ele se pot strange cu infiletanta sau manual cu cheia imbus care se afla in pachet.



Nu te descurci ?
Acceseaza site-ul companiei
sau **scaaneaza codul QR** pentru
instructiuni si video-uri cu montaj

Pasul 3 (Montaj Repere)

Se prind placile (5) de placa (2) cu demontabili (De) x 4 buc in gaurile prestabilite, urmand ca apoi sa se infileteze (Ca) x 4 buc pana acestea raman stranse.

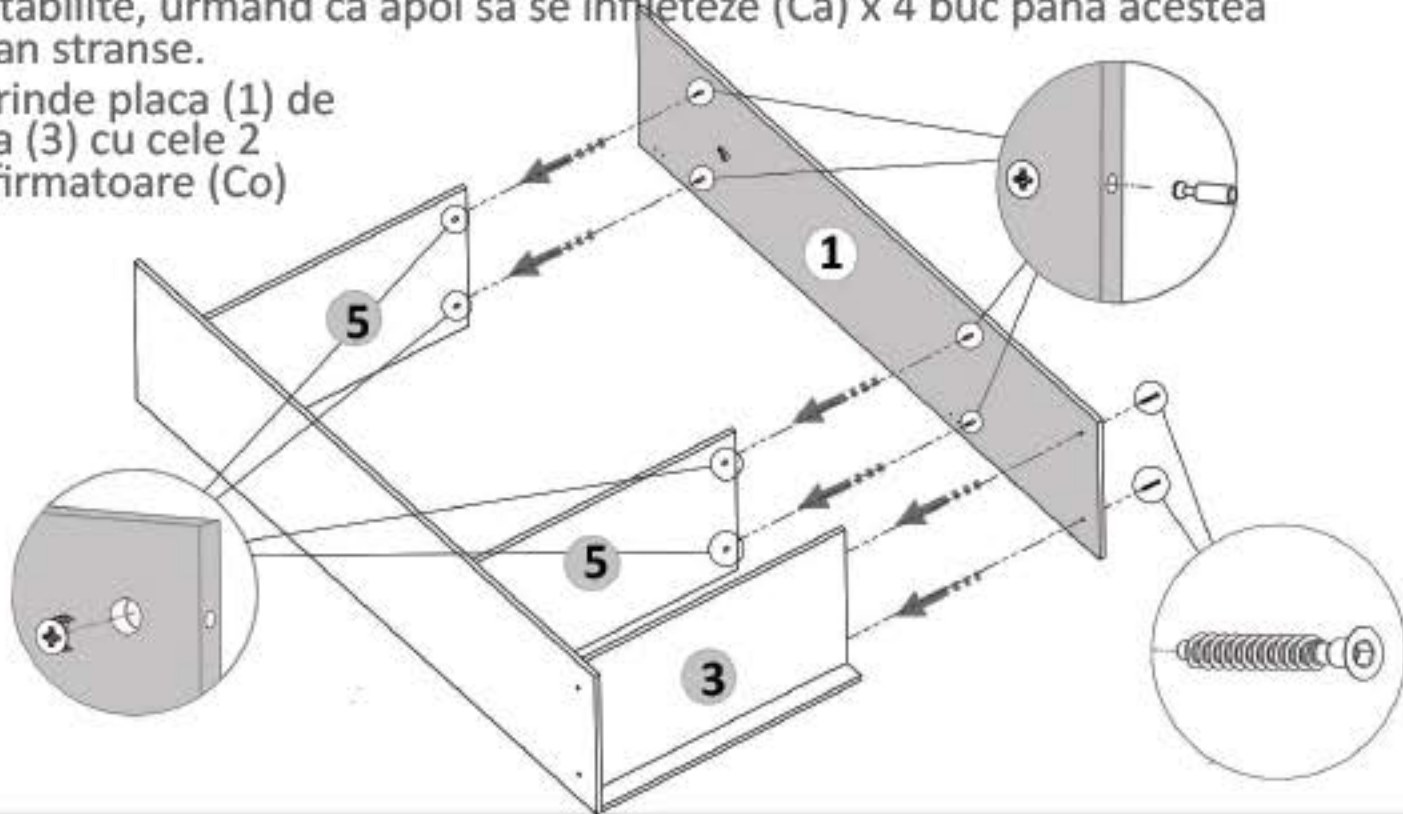


Se prinde placa (3) de
placa (2) cu cele 2
Confirmatoare (Co)

Pasul 4 (Montaj Repere)

Se prinde placa (1) de placile (5) cu demontabili (De) x 4 buc in gaurile prestabilite, urmand ca apoi sa se infileteze (Ca) x 4 buc pana acestea raman stranse.

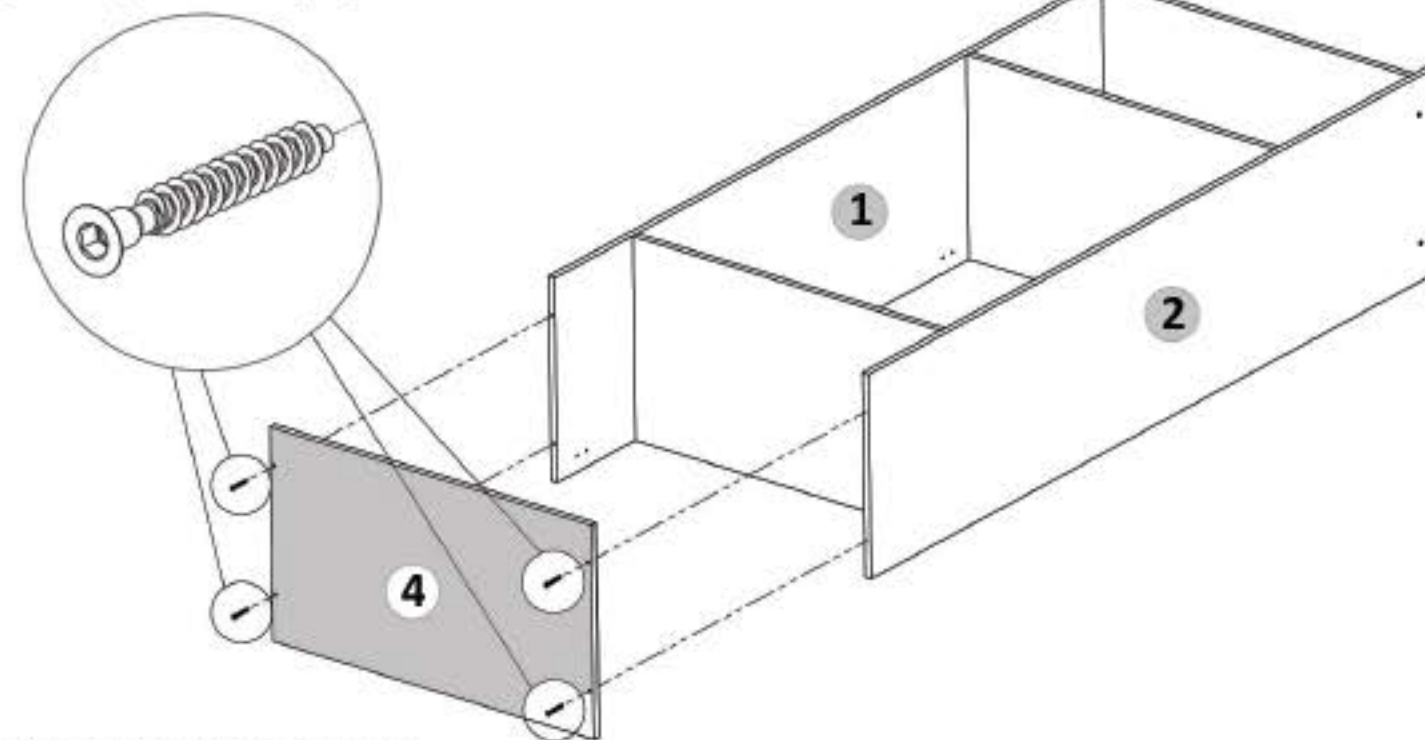
Se prinde placa (1) de
placa (3) cu cele 2
Confirmatoare (Co)



Nu te descurci ?
Acceseaza site-ul companiei
sau **scaaneaza codul QR** pentru
instructiuni si video-uri cu montaj

Pasul 5

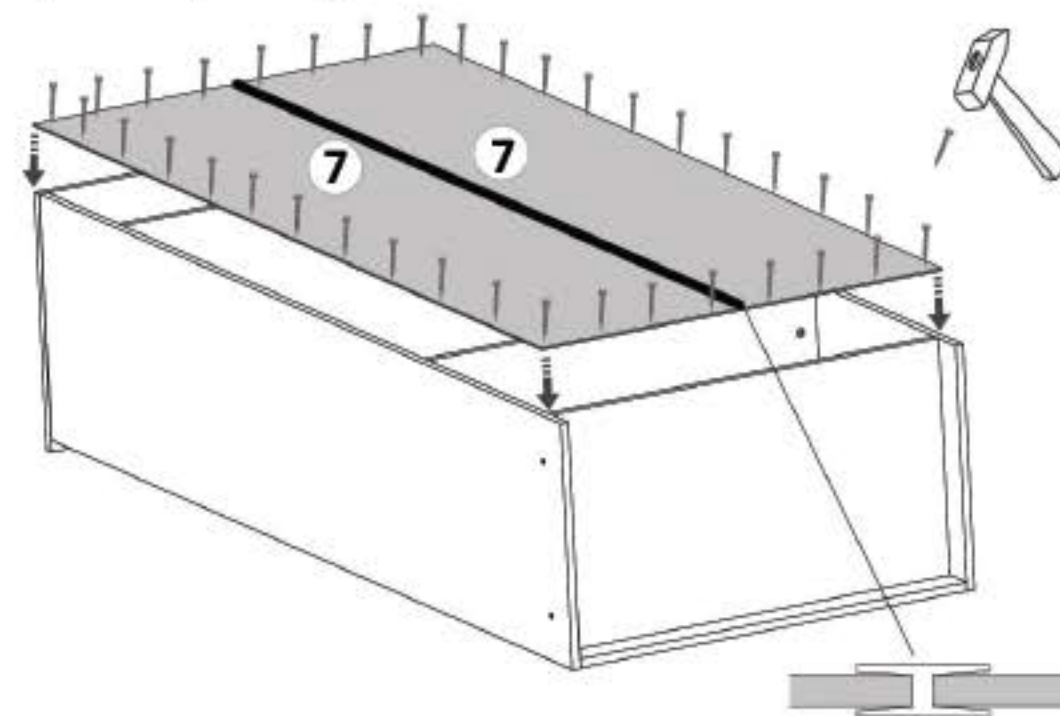
Se monteaza placa (4) de placile (1) si (2) cu Confirmatoare (Co) x 4 buc, in gaurile prezente pe placa 4.



Pasul 6 (Montaj HDF)

Se masoara diagonalele sa fie in vinclu, dupa care se prind HDF-urile (7) folosindu-se de ciocan cu ajutorul unor cuie (Cu) x 65 buc, iar la imbinari se foloseste 1 bagheta plastic (Profil H).

Se masoara
diagonalele
sa fie in vinclu
inainte de a monta
HDF-ul!

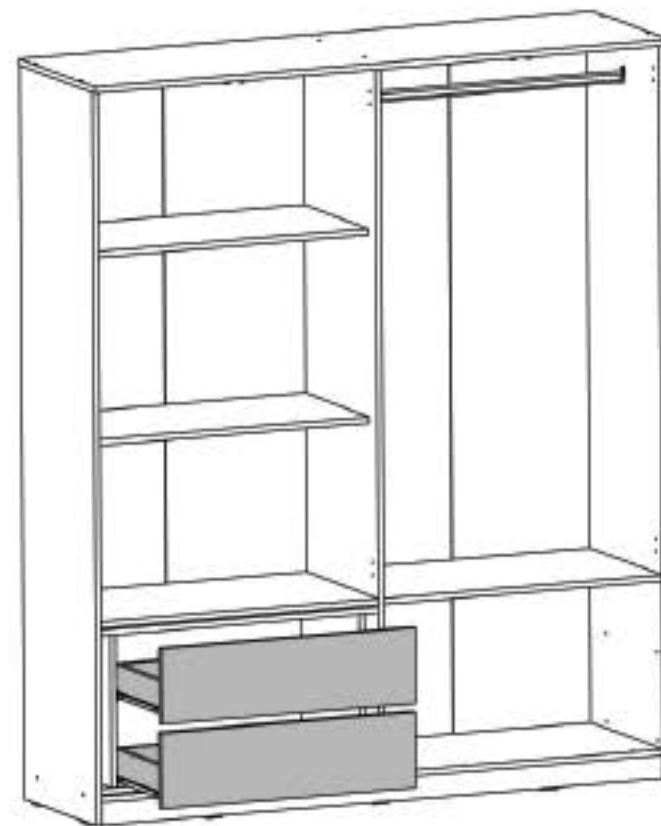
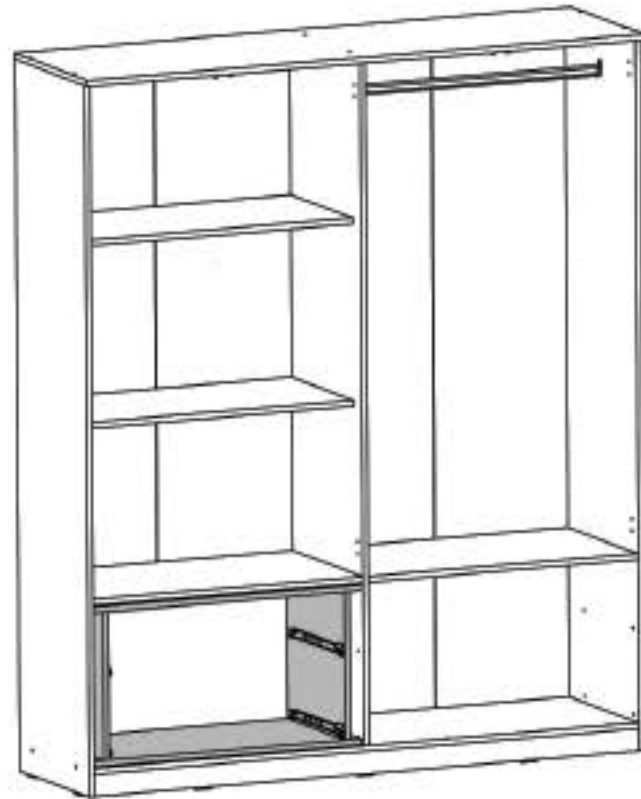


Detaliu Profil H

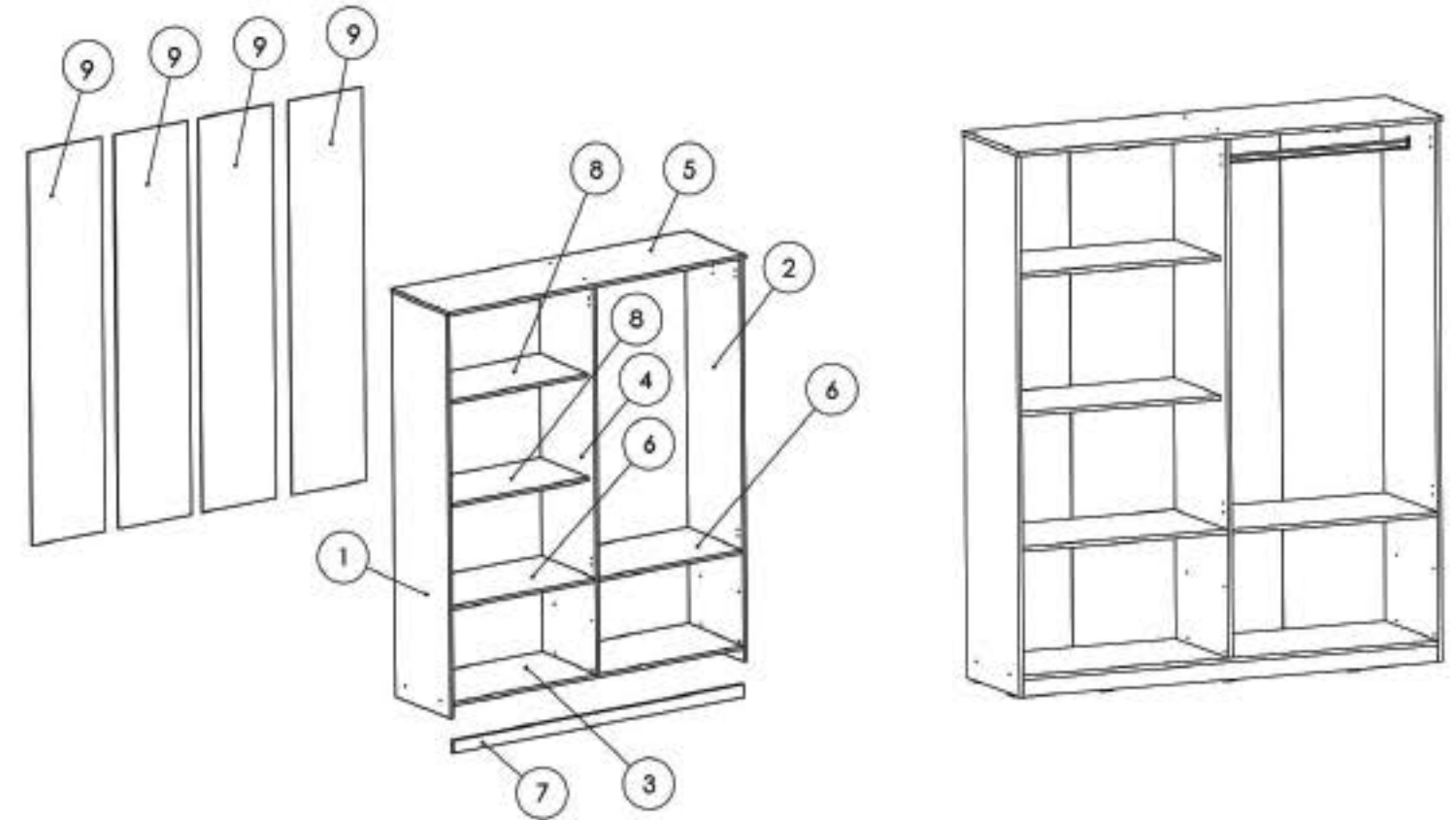
Nu te descurci ?
Acceseaza site-ul companiei
sau **scan**eaza **codul QR** pentru
instructiuni si video-uri cu montaj

Nu te descurci ?
Acceseaza site-ul companiei
sau **scan**eaza **codul QR** pentru
instructiuni si video-uri cu montaj

Deasemenea in aceasta carcasa se potriveste si corpul cu sertare in partea inferioara. (in cazul modelelor cu usi mari). Acest corp este optional si schita de montaj pentru acesta se regaseste in coletul aferent acestuia.



Instructiuni montaj: **CARCASA 4/4**



NR. REPER	COD REPER	DETALII	CANTITATE
1	LATERALA ST.	PAL 1904 X 458 X 16	1
2	LATERALA DR.	PAL 1904 X 458 X 16	1
3	FUND	PAL 1608 X 458 X 16	1
4	INTERMEDIARA	PAL 1828 X 458 X 16	1
5	TAVAN	PAL 1644 X 480 X 16	1
6	POLITA FIXA	PAL 796 X 458 X 16	2
7	SOCLU	PAL 1608 X 60 X 16	1
8	POLITA MOBILA	PAL 796 X 406 X 16	2
9	HDF	HDF 1856 X 408 X 4	4

ATENȚIE: MONTAJUL NECORESPUNZĂTOR ATRAGE DUPĂ SINE PIERDEREA GARANȚIEI PRODUSULUI



Șurubelniță în cruce
sau autofiletantă



Este recomandat ca
montajul să fie făcut de
minim două persoane



Un ciocan de dimensiune
medie

Nu te descurci ?
Acceseaza site-ul companiei
sau scaneaza codul QR pentru
instructiuni si video-uri cu montaj

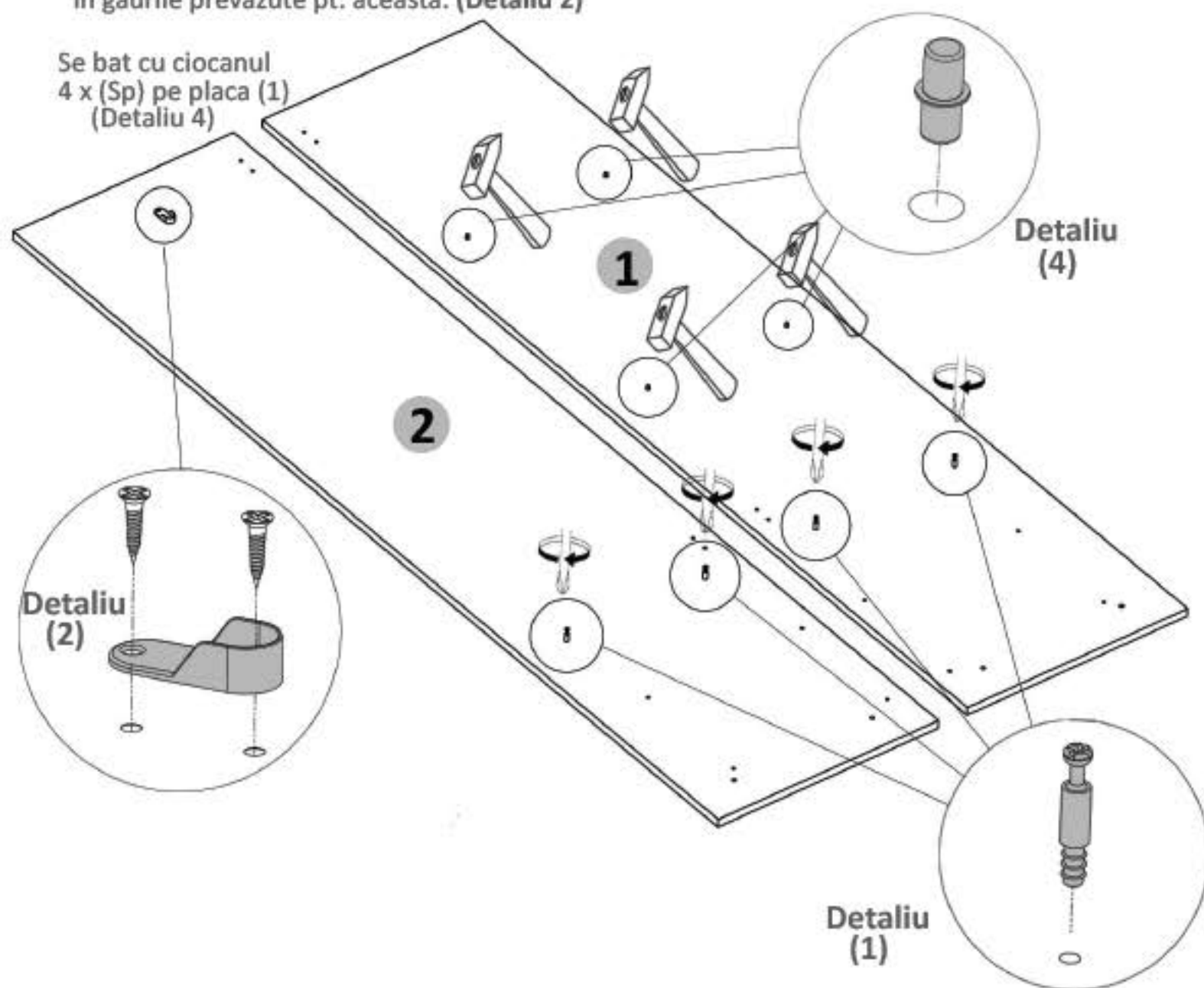
Nu te descurci ?
Acceseaza site-ul companiei
sau scaneaza codul QR pentru
instructiuni si video-uri cu montaj

SAIBA TIP CUPA Sc  20	DEMONTABIL DUBLU Dd  2	BALAMALE SEMIAPLICATE Bs  10
SURUB 3.5X16 S3  98	SURUB 3.5X30 S7  4	PICIOR PLASTIC Pi  7
CUIE Cu  120	CONFIRMATOR 7X50 Co  14	BALAMALE APLICATE Ba  10
SUPORT BARA HAINE Sh  2	DEMONTABIL CU EXCENTRIC De  4	CAMA Ca  8
CLEMA PLASTIC Cp  4	SURUB 3X20 S8  4	SUPORT POLITA Sp  8

Pasul 1

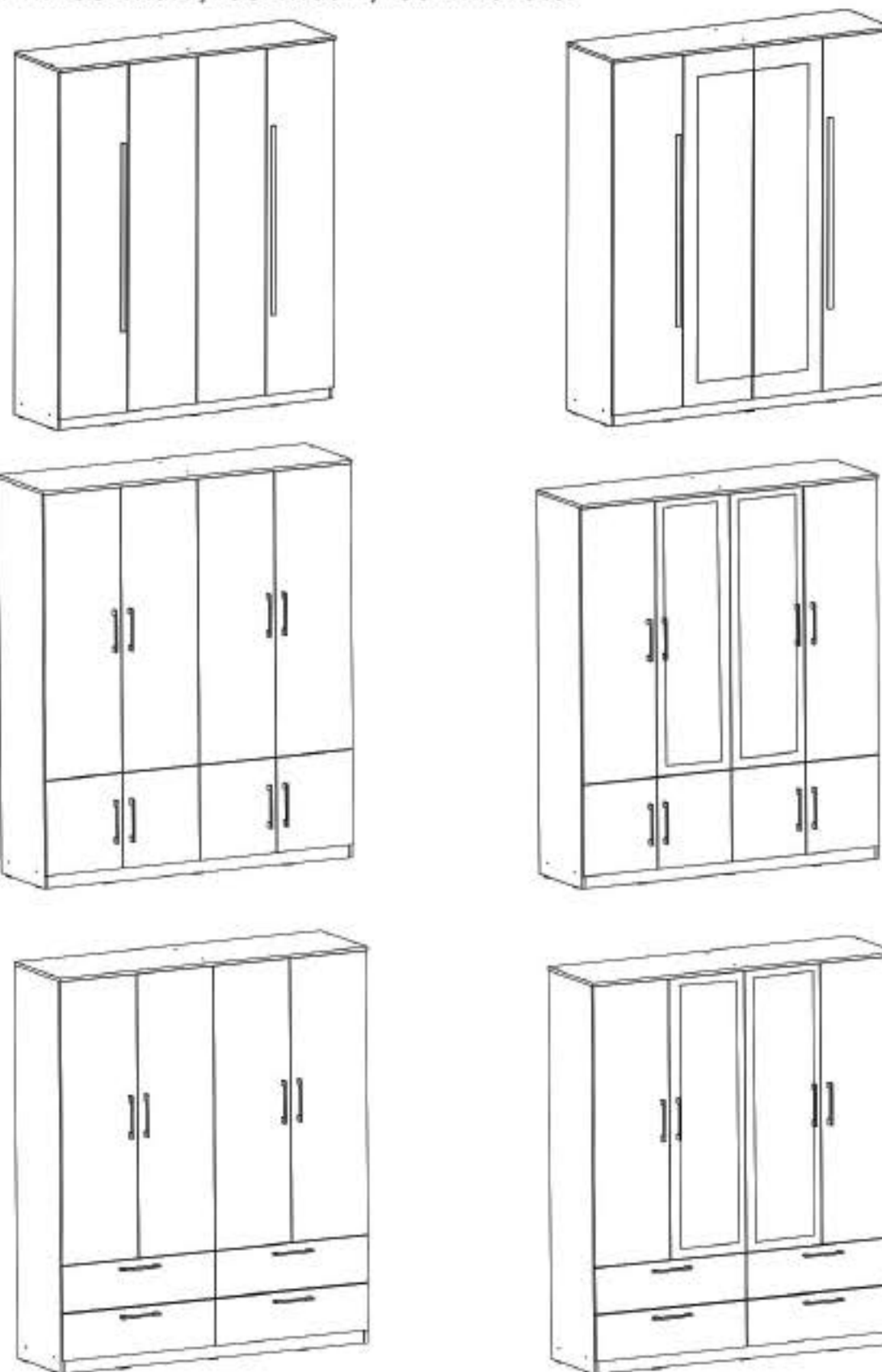
Se prind cu surubelnita sau infiletanta 4x (DE) pe placile (1) si (2). (Detaliu 1)
Se monteaza 1x (Sh) pe placa (1) cu ajutorul suruburilor (S3) 3.5x16 - cate 2 buc /suport
in gaurile prevazute pt. aceasta. (Detaliu 2)

Se bat cu ciocanul
4 x (Sp) pe placa (1)
(Detaliu 4)



Informatii Utile!

Aceasta carcasa este universală și se potrivește pentru diferite tipuri de uși cum ar fi: Uși mari / Uși medii / Uși mici etc.

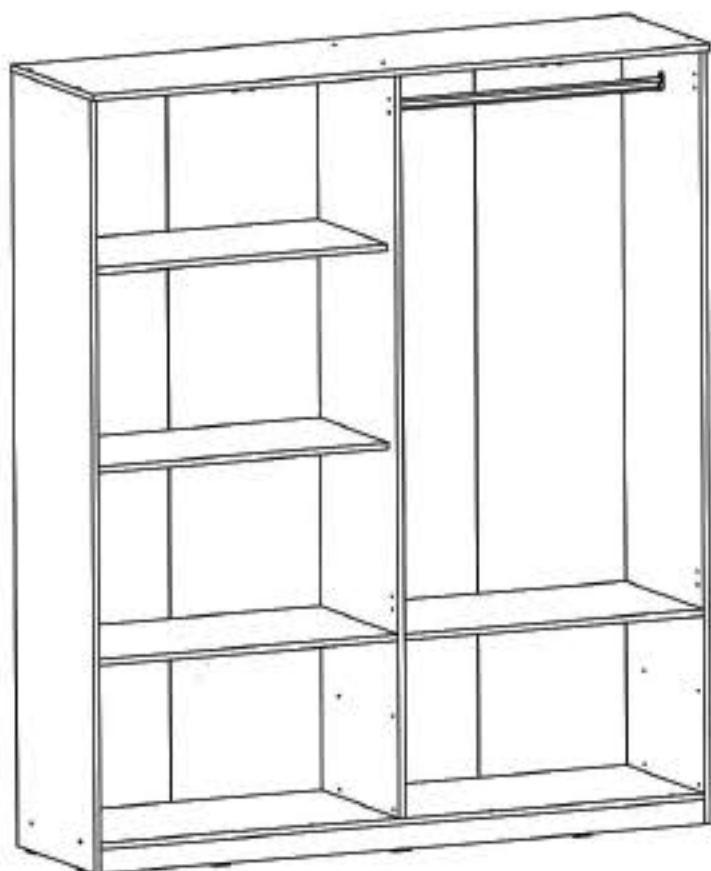
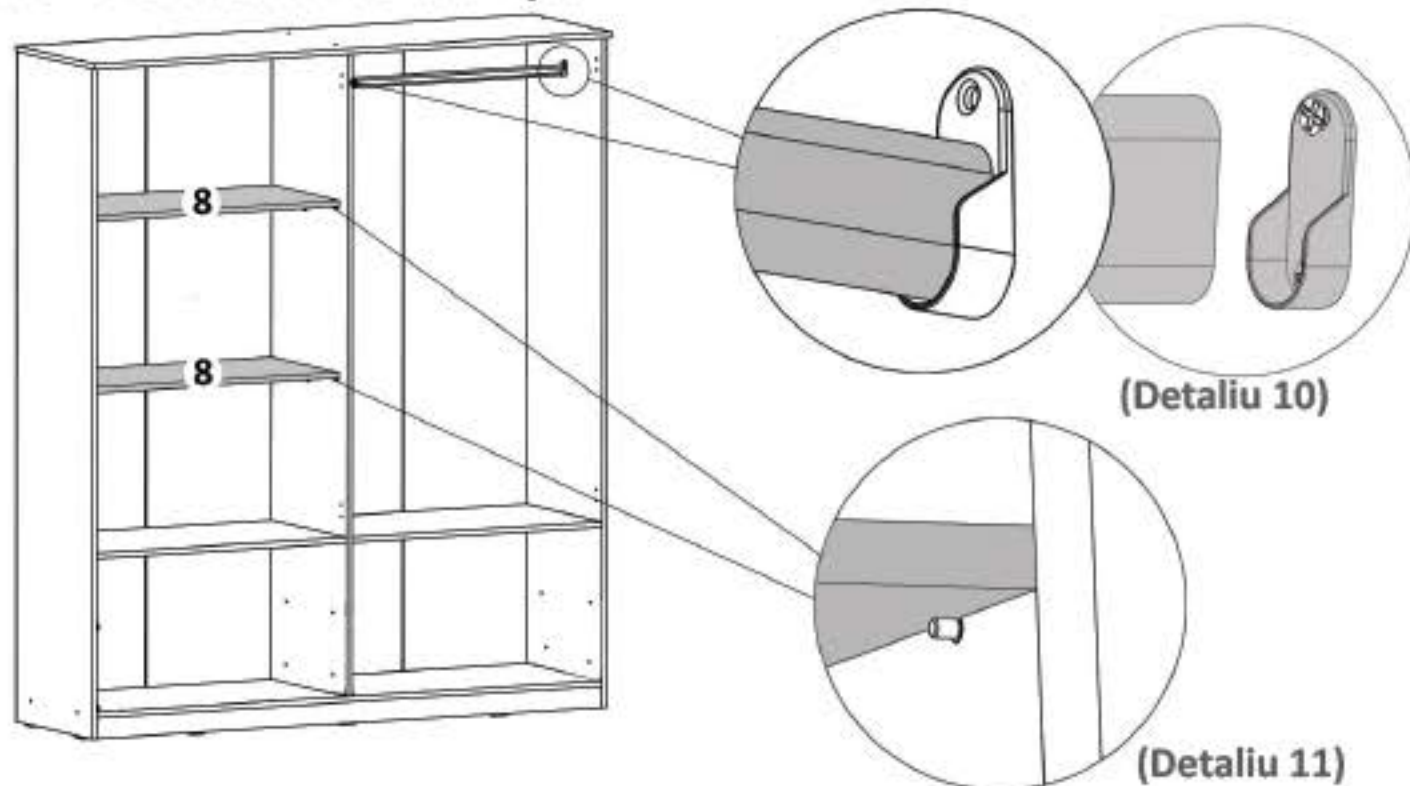


Nu te descurci ?
Acceseaza site-ul companiei
sau **scaaneaza codul QR** pentru
instructiuni si video-uri cu montaj

Nu te descurci ?
Acceseaza site-ul companiei
sau **scaaneaza codul QR** pentru
instructiuni si video-uri cu montaj

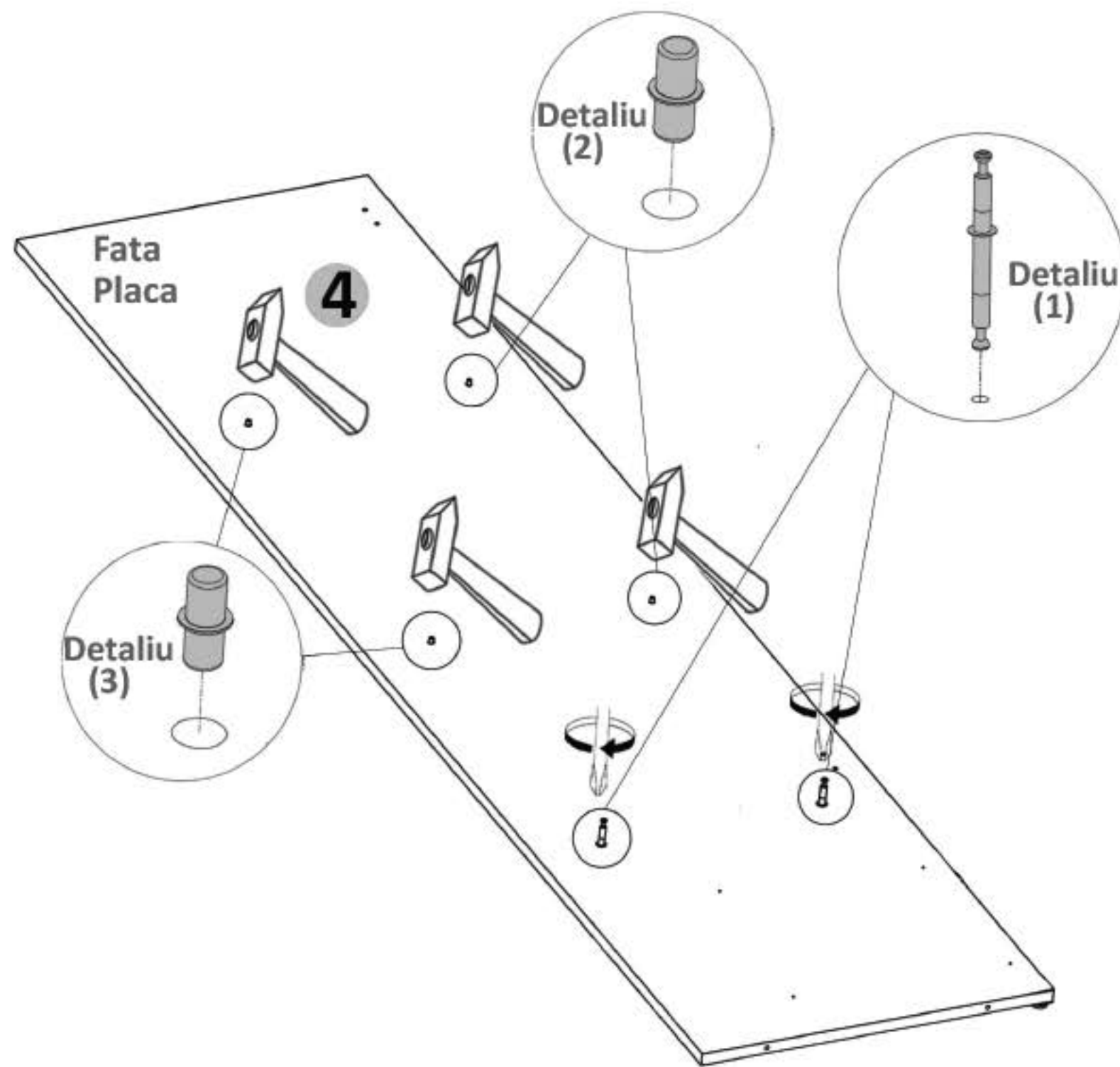
Pasul 14 (Montaj Polite mobile si bara haine)

Se introduce in suporturile (Sh) de pe placile (2) si (4) bara pt. umerase prin pozitionarea acestuia de sus in jos.



Pasul 2

Se prind cu surubelnita sau infiletanta 2x (Dd) pe placa (4) .(Detaliu 1)
Se bat cu ciocanul 4 x (Sp) pe placa (4) (Detaliu 2)

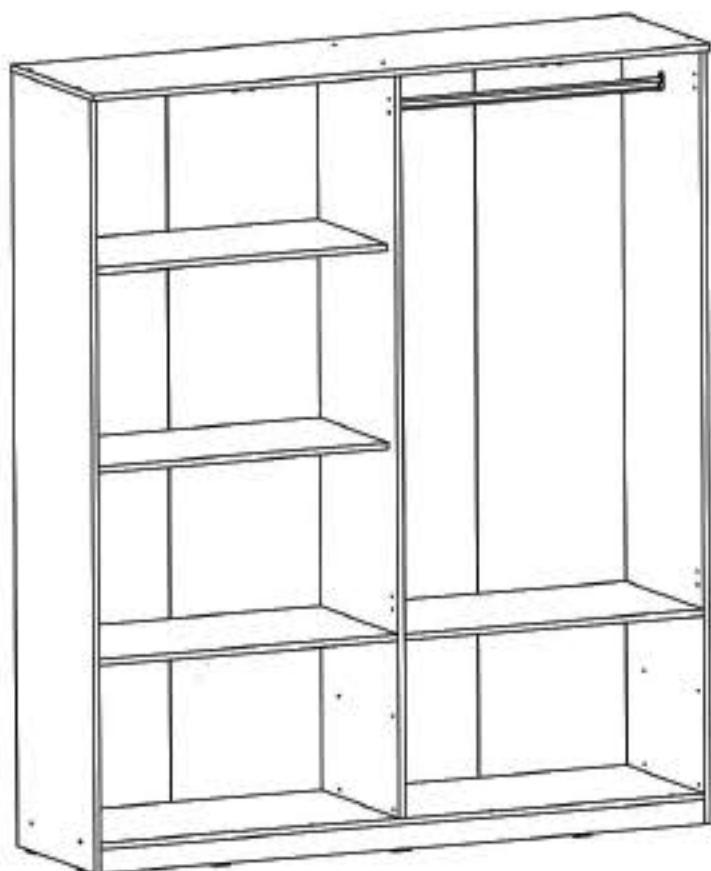
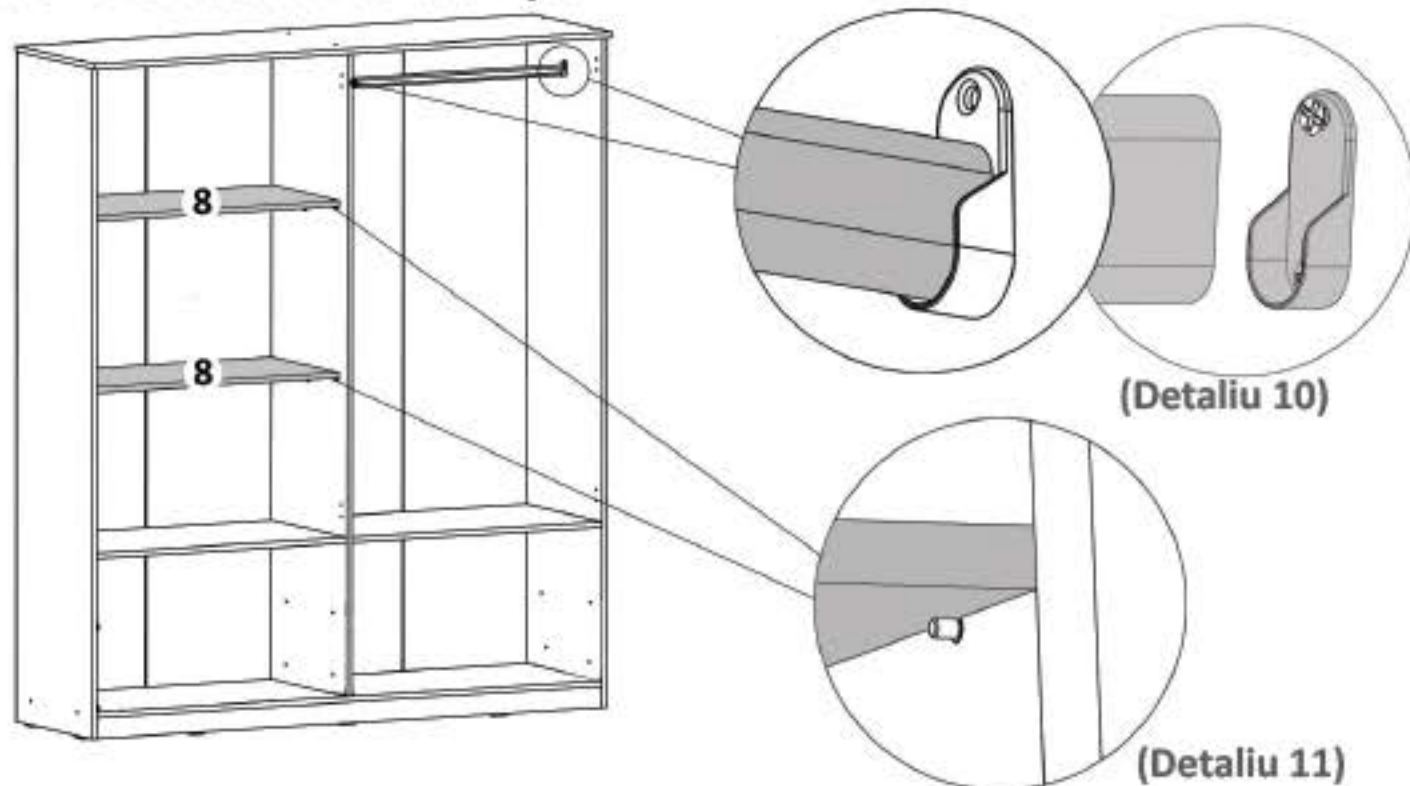


Nu te descurci ?
Acceseaza site-ul companiei
sau **sca**neaza **codul QR** pentru
instructiuni si video-uri cu montaj

Nu te descurci ?
Acceseaza site-ul companiei
sau **sca**neaza **codul QR** pentru
instructiuni si video-uri cu montaj

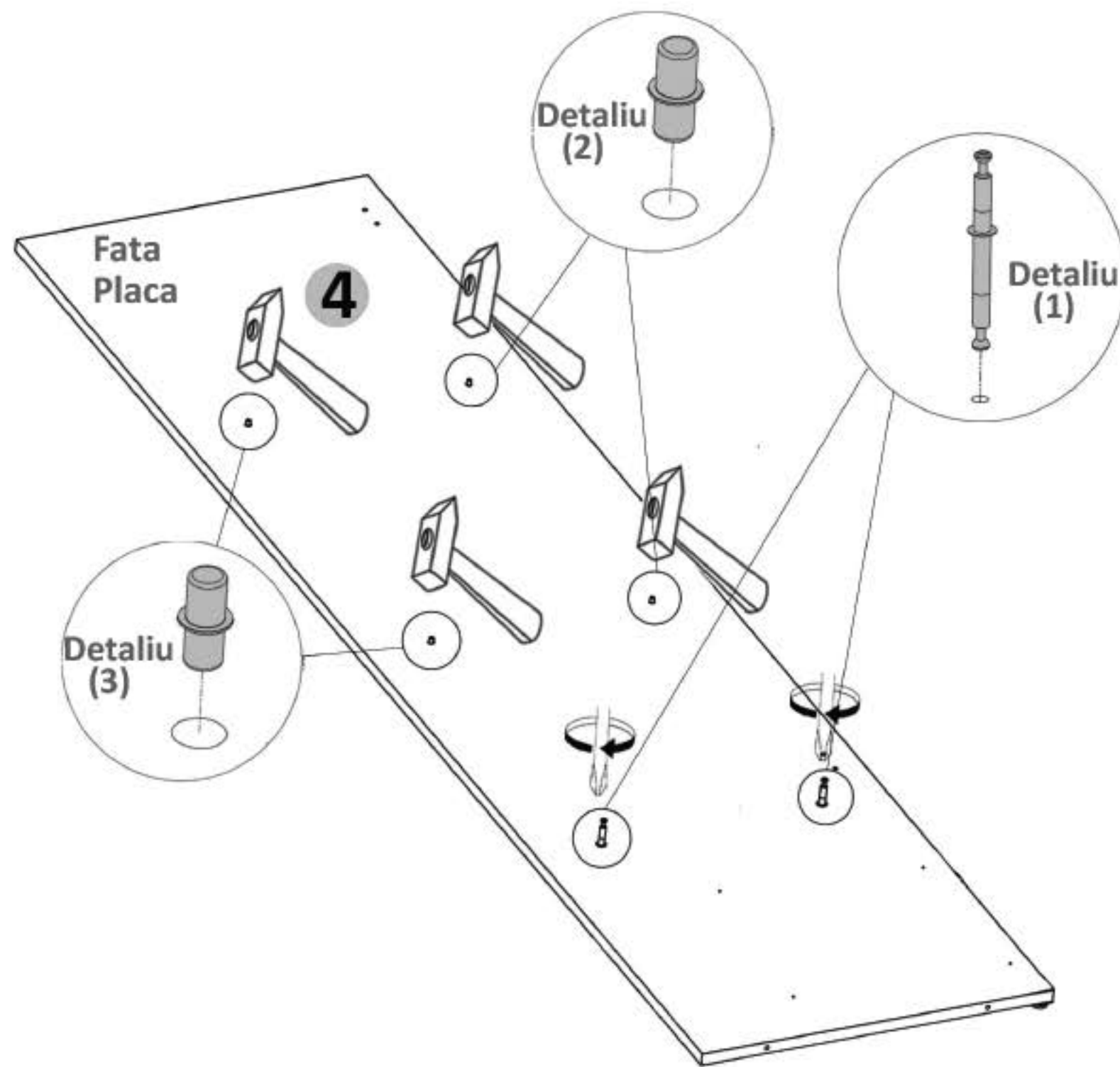
Pasul 14 (Montaj Polite mobile si bara haine)

Se introduce in suporturile (Sh) de pe placile (2) si (4) bara pt. umerase prin pozitionarea acestuia de sus in jos.



Pasul 2

Se prind cu surubelnita sau infiletanta 2x (Dd) pe placa (4) .(Detaliu 1)
Se bat cu ciocanul 4 x (Sp) pe placa (4) (Detaliu 2)



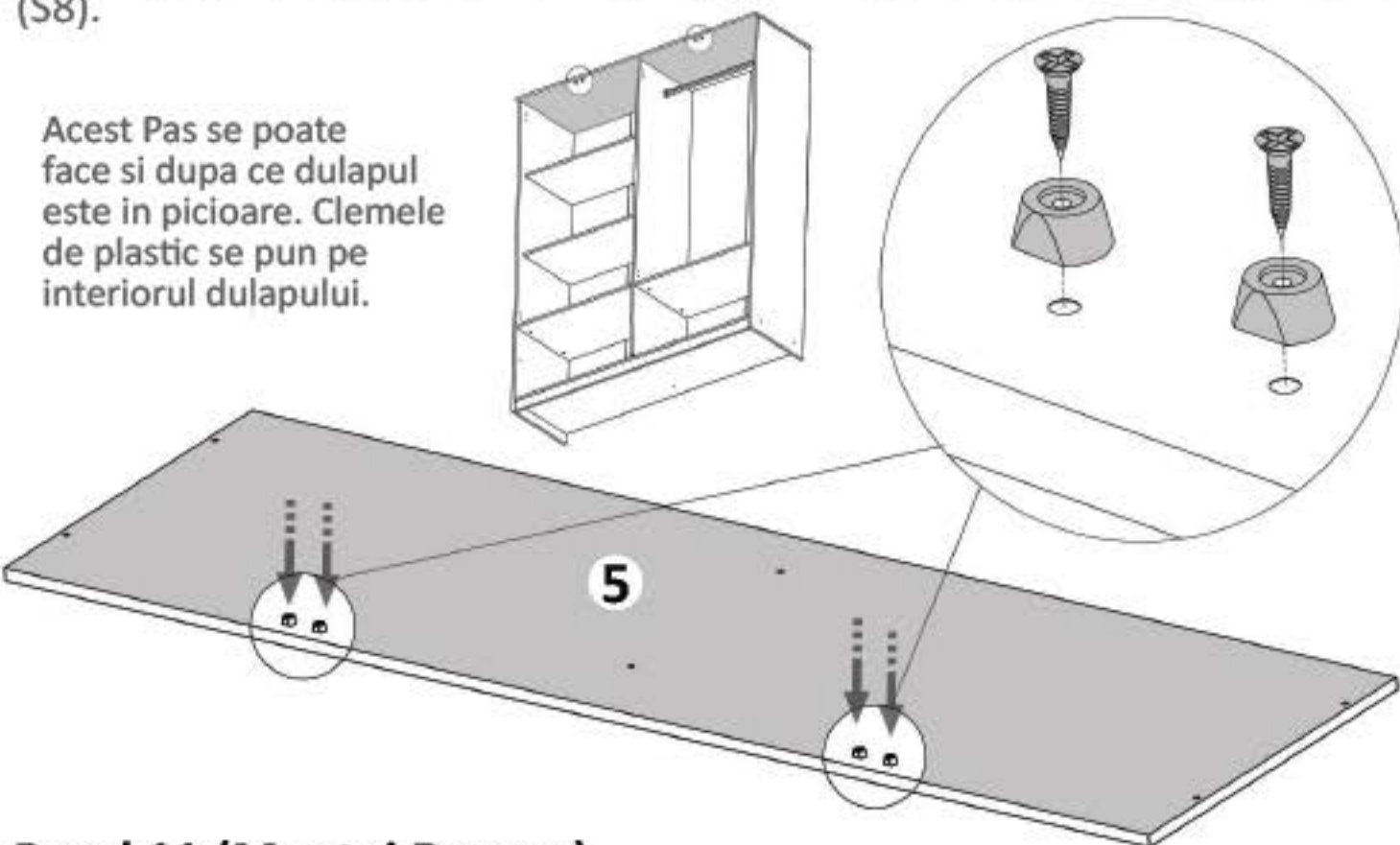
Nu te descurci ?
Acceseaza site-ul companiei
sau **scaaneaza codul QR** pentru
instructiuni si video-uri cu montaj

Nu te descurci ?
Acceseaza site-ul companiei
sau **scaaneaza codul QR** pentru
instructiuni si video-uri cu montaj

Pasul 10 (Montaj Cleme Plastic)

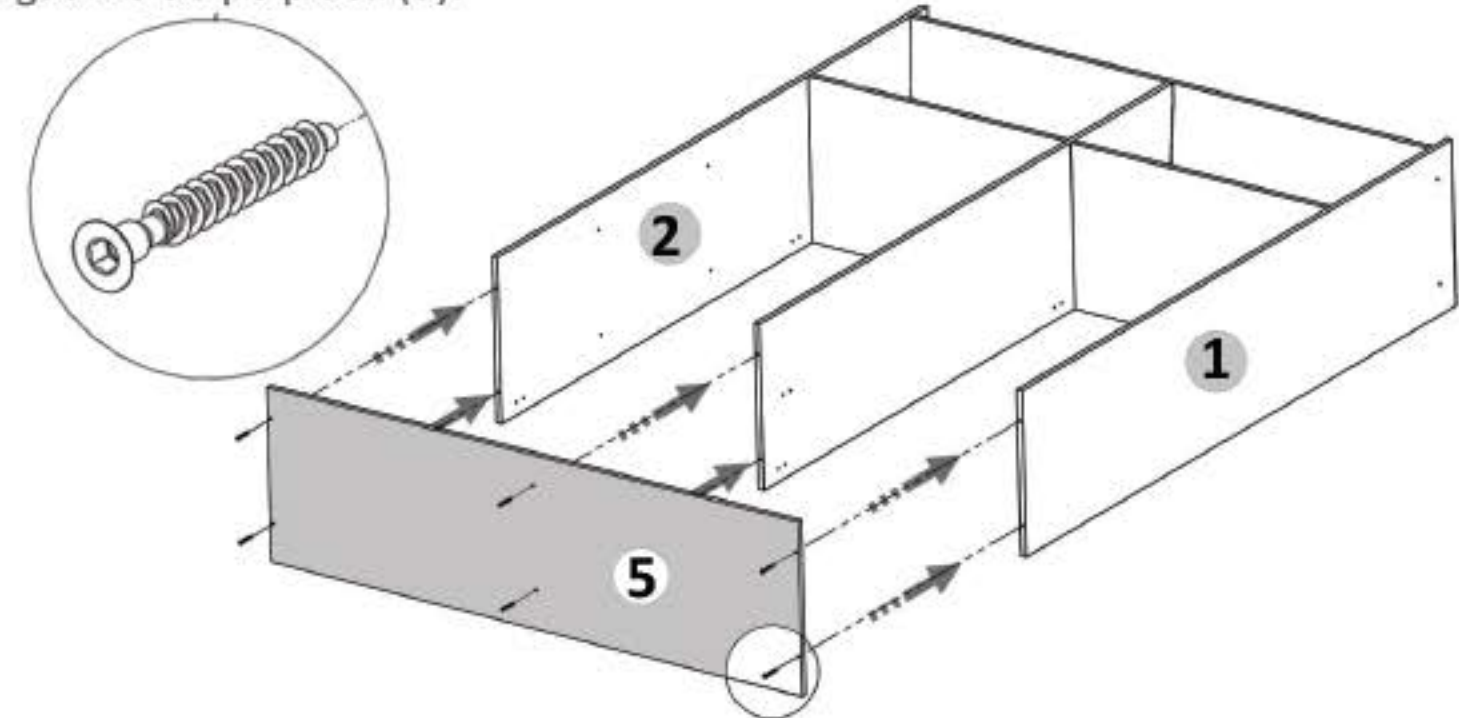
Se prinde pe placa (5) Cleme Plastic (Cp) x 4 buc cu ajutorul suruburilor 3x20 (S8).

Acest Pas se poate face si dupa ce dulapul este in picioare. Clemele de plastic se pun pe interiorul dulapului.



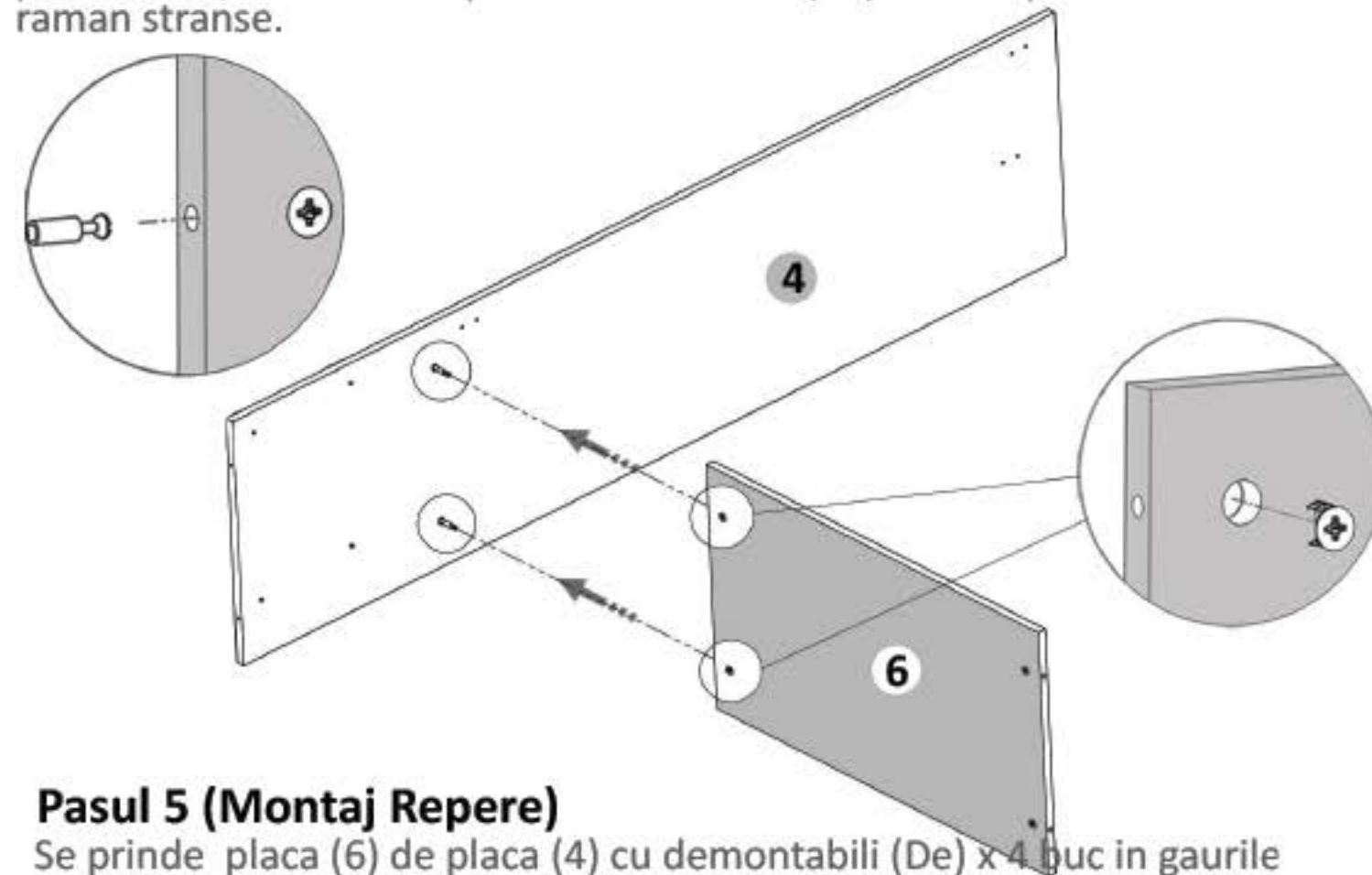
Pasul 11 (Montaj Repere)

Se prinde placa (5) de placile (1) si (2) cu cele 4 Confirmatoare (Co) in gaurile de pe placa (3).



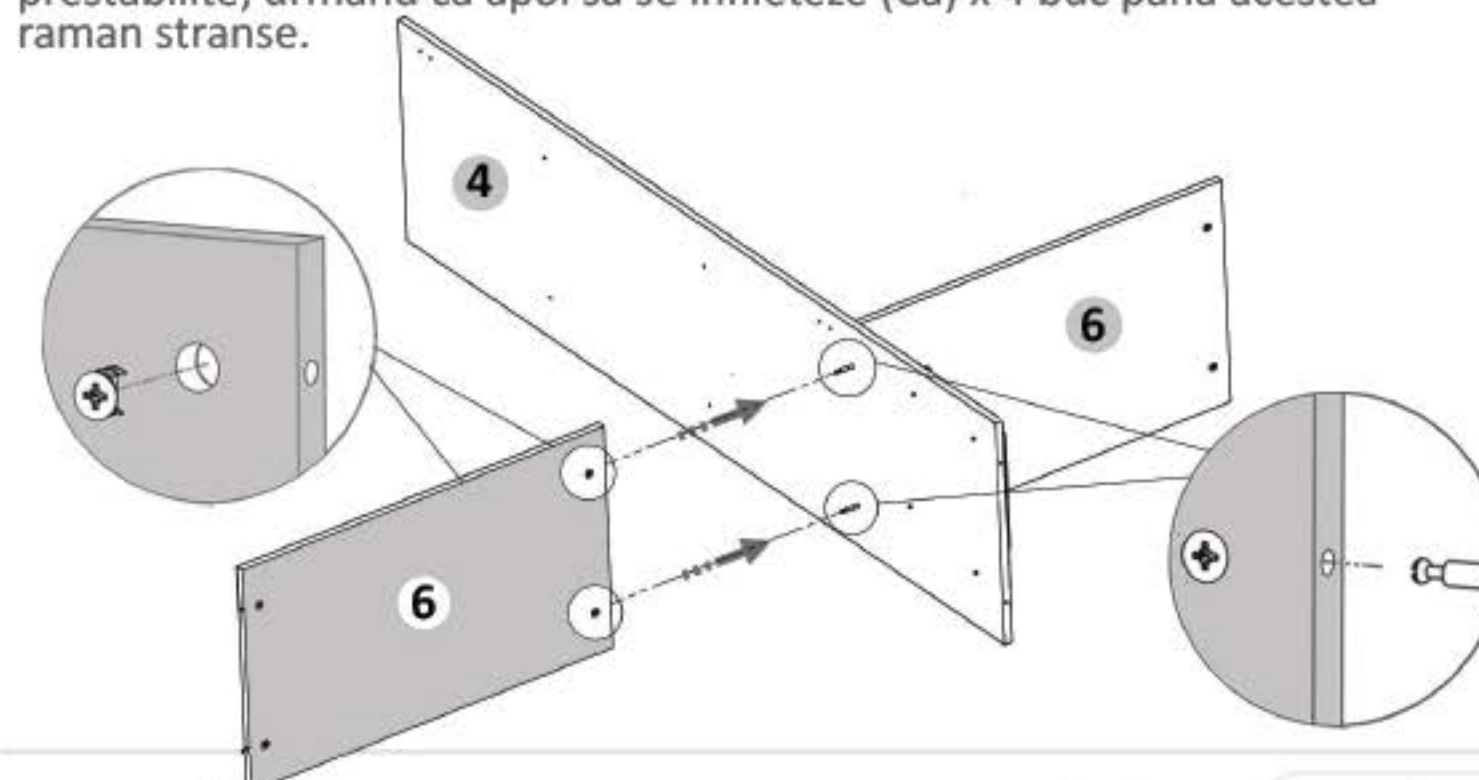
Pasul 4 (Montaj Repere)

Se prinde placa (6) de placa (4) cu demontabili (Dd) x 2 buc in gaurile prestabilite, urmand ca apoi sa se infleteze (Ca) x 2 buc pana acestea raman stranse.



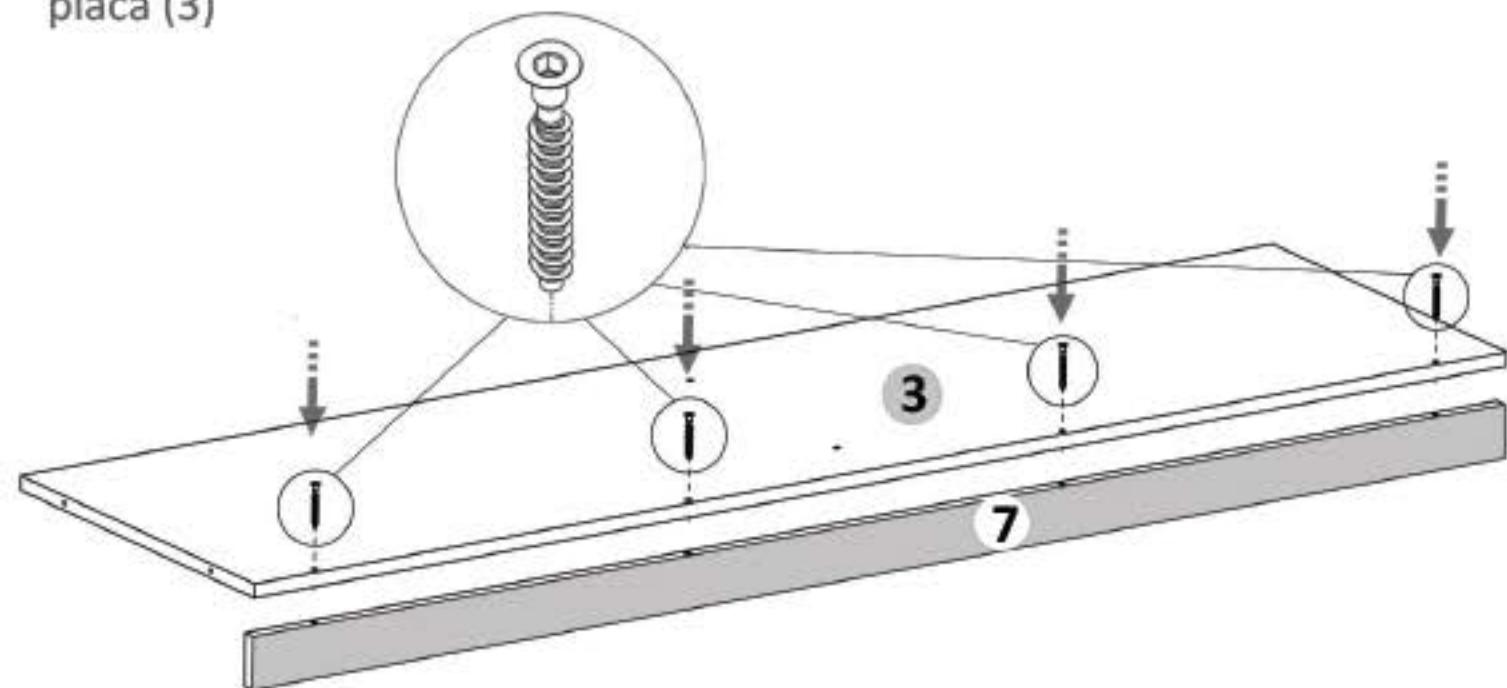
Pasul 5 (Montaj Repere)

Se prinde placa (6) de placa (4) cu demontabili (De) x 4 buc in gaurile prestabilite, urmand ca apoi sa se infleteze (Ca) x 4 buc pana acestea raman stranse.



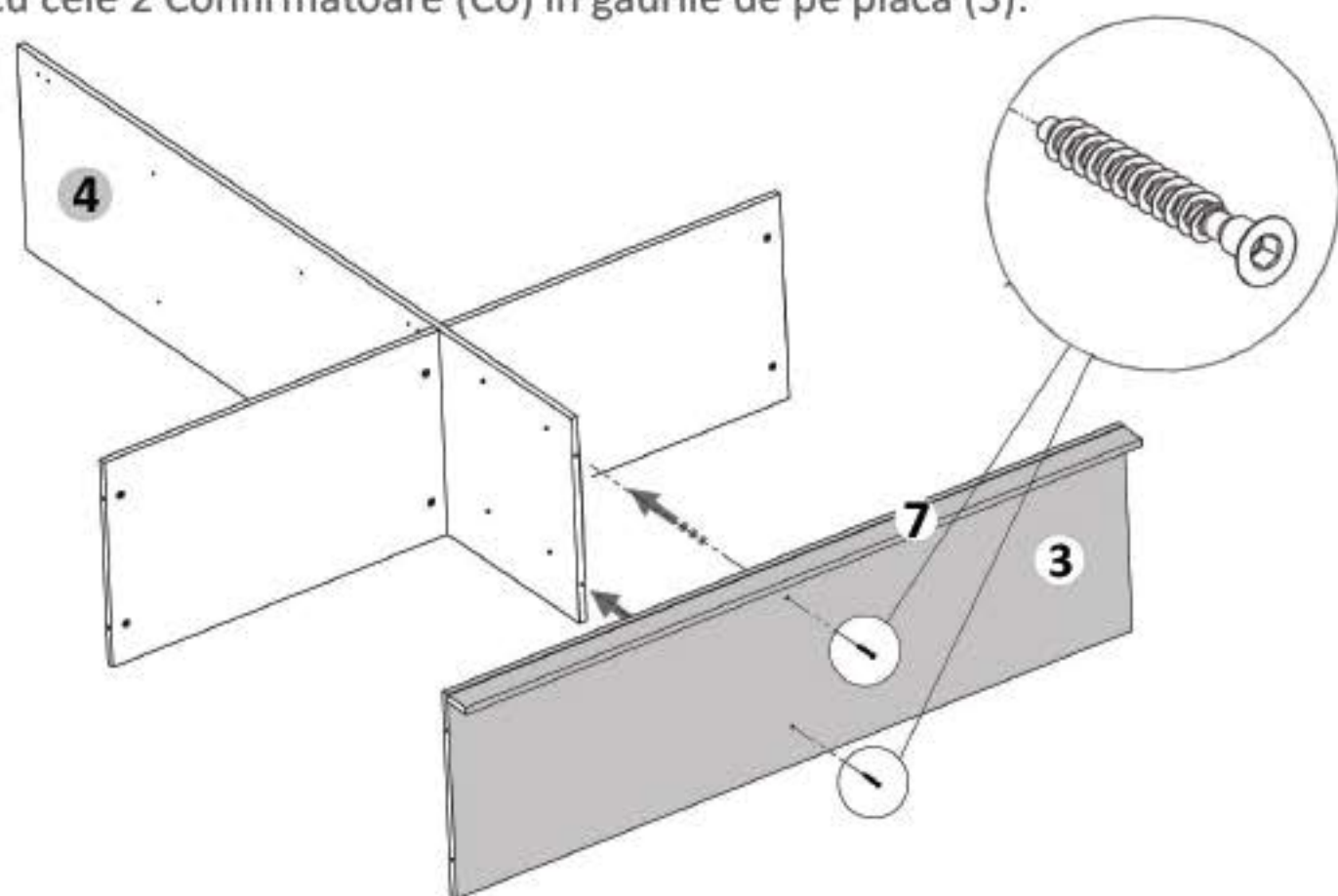
Pasul 6 (Montaj Repere)

Se prinde placa (7) de placa (3) cu cele 4 Confirmatoare (Co) in gaurile de pe placa (3)



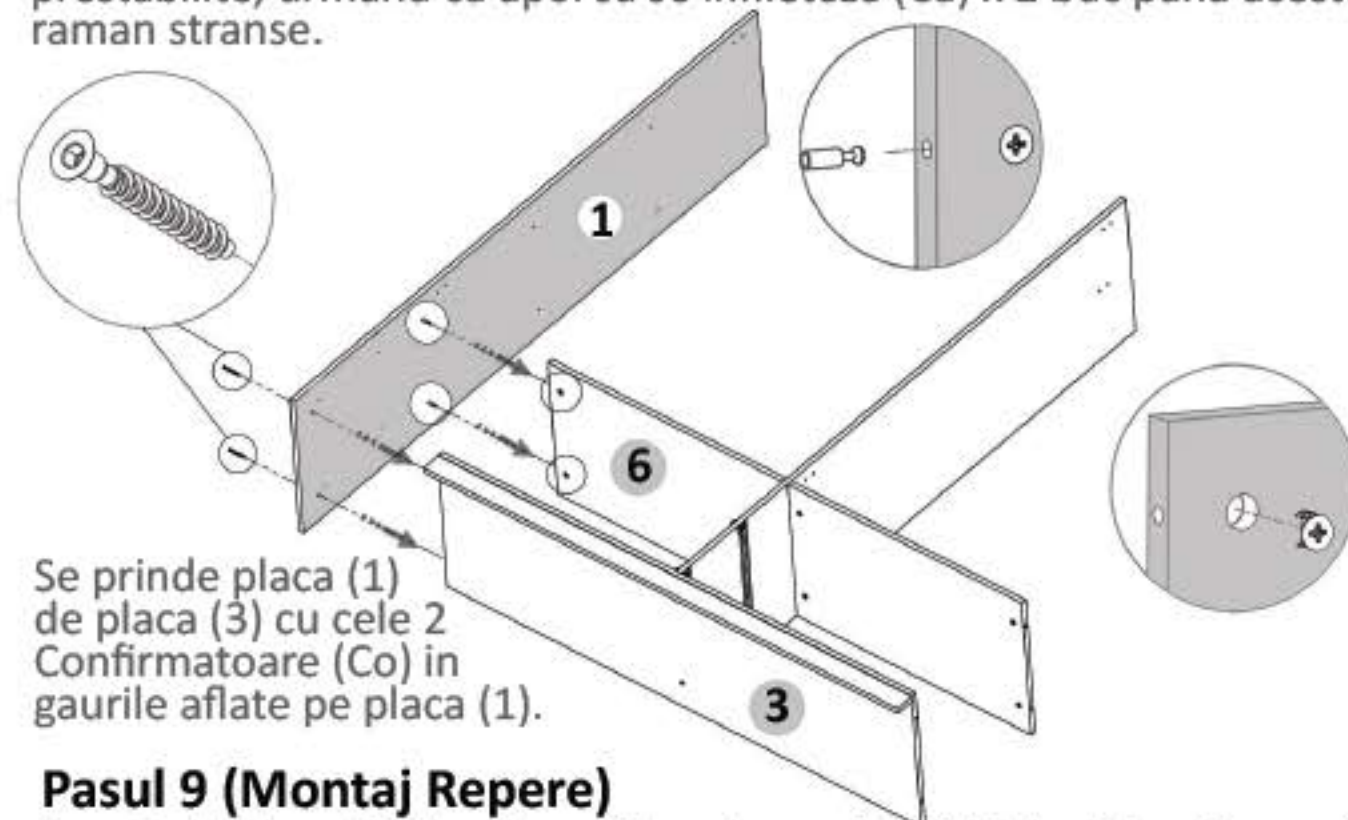
Pasul 7 (Montaj Repere)

Se prinde ansamblul de mai sus format din placile (3) si (7) de placa (4) cu cele 2 Confirmatoare (Co) in gaurile de pe placa (3).



Pasul 8 (Montaj Repere)

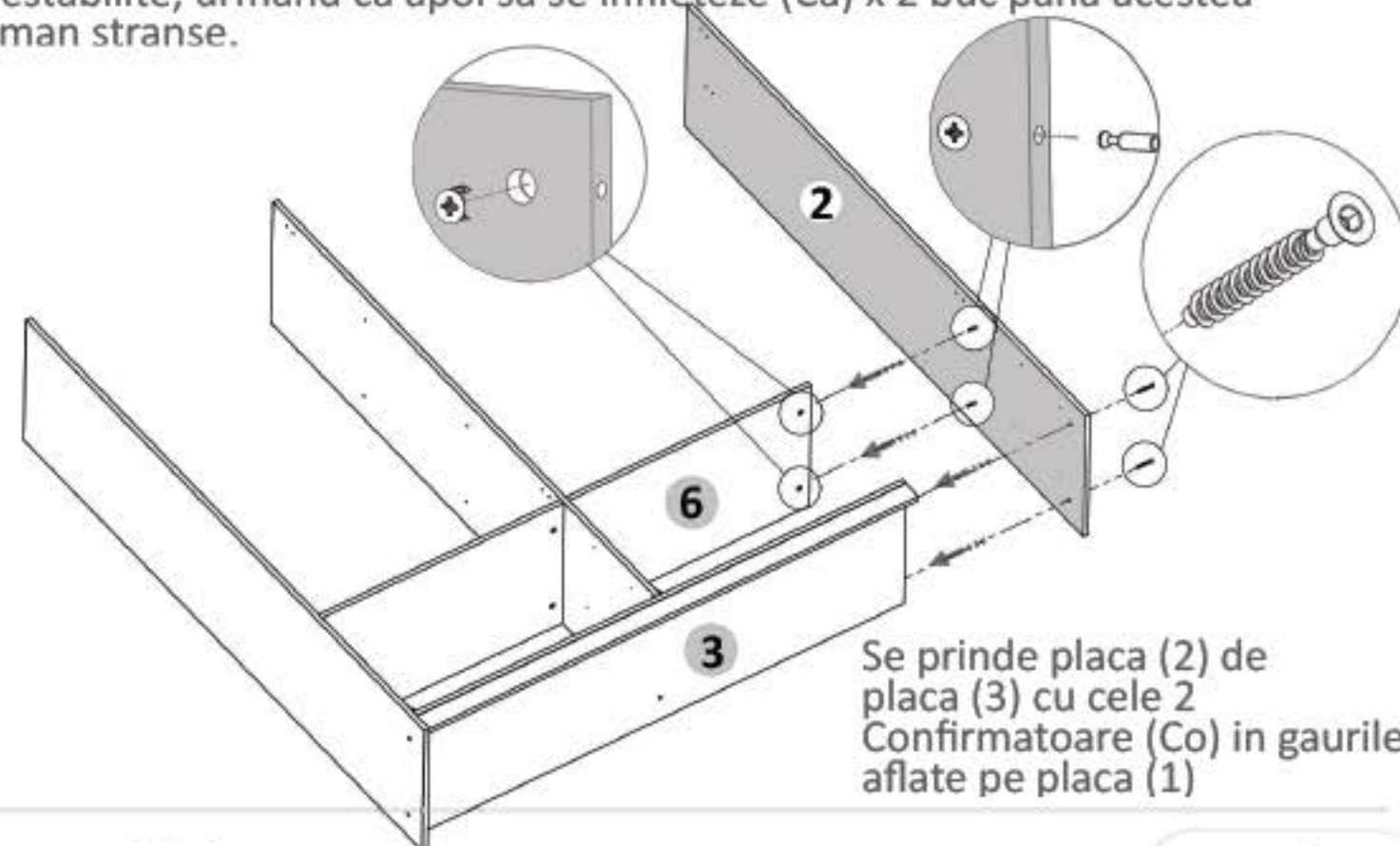
Se prinde placa (1) de placa (6) cu demontabili (De) x 2 buc in gaurile prestabilite, urmand ca apoi sa se infiletzeze (Ca) x 2 buc pana acestea raman stranse.



Se prinde placa (1) de placa (3) cu cele 2 Confirmatoare (Co) in gaurile aflate pe placa (1).

Pasul 9 (Montaj Repere)

Se prinde placa (2) de placa (6) cu demontabili (De) x 2 buc in gaurile prestabilite, urmand ca apoi sa se infiletzeze (Ca) x 2 buc pana acestea raman stranse.



Se prinde placa (2) de placa (3) cu cele 2 Confirmatoare (Co) in gaurile aflate pe placa (1)