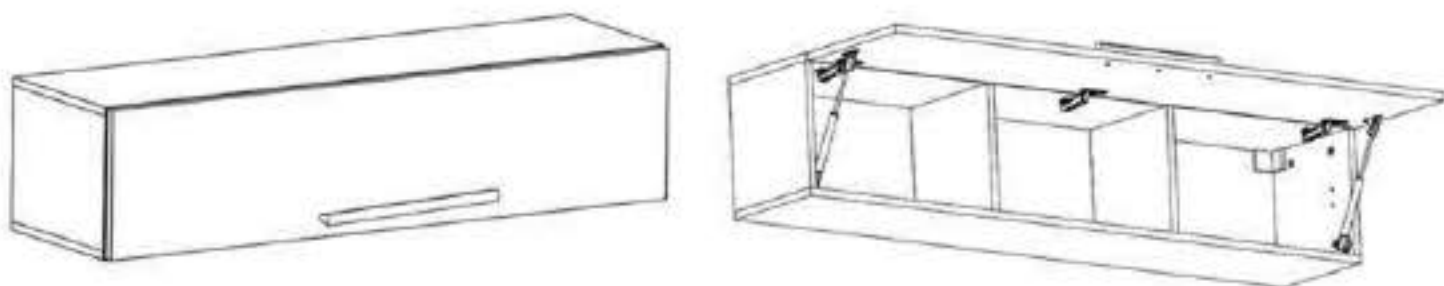
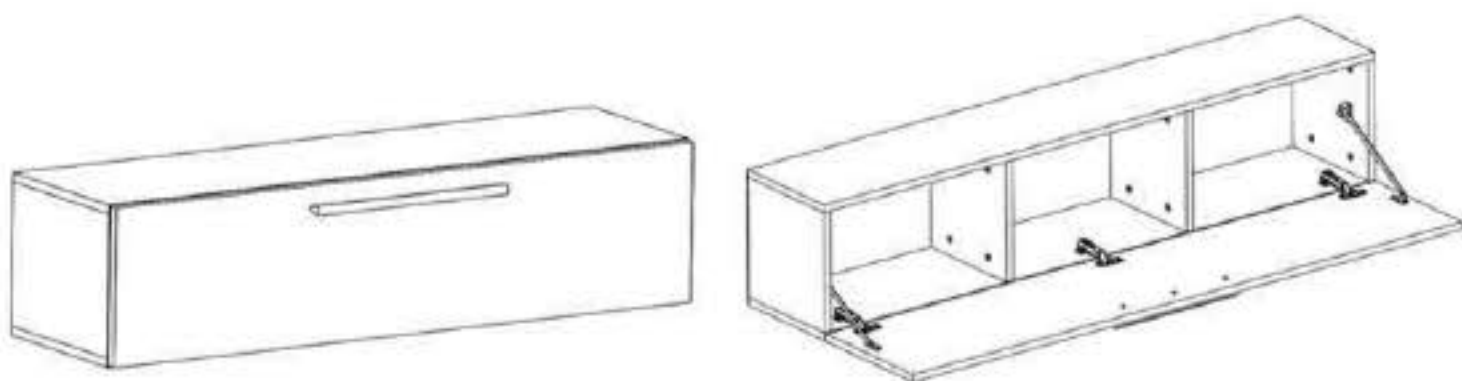


## Tipuri de Montaj:

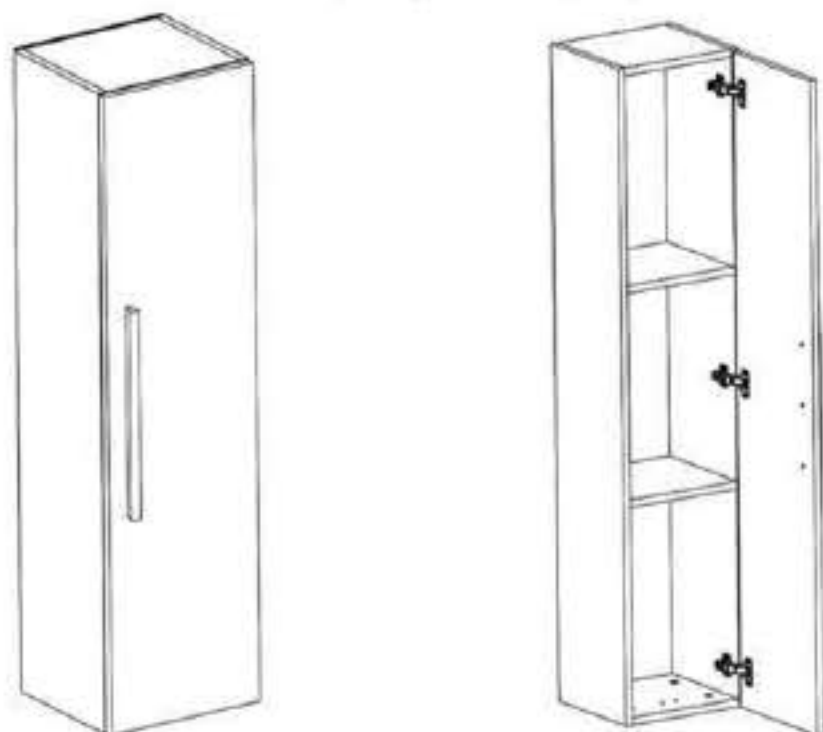
### Corp Pozitionat Orizontal Superior (Suspendat pe perete la inaltime)



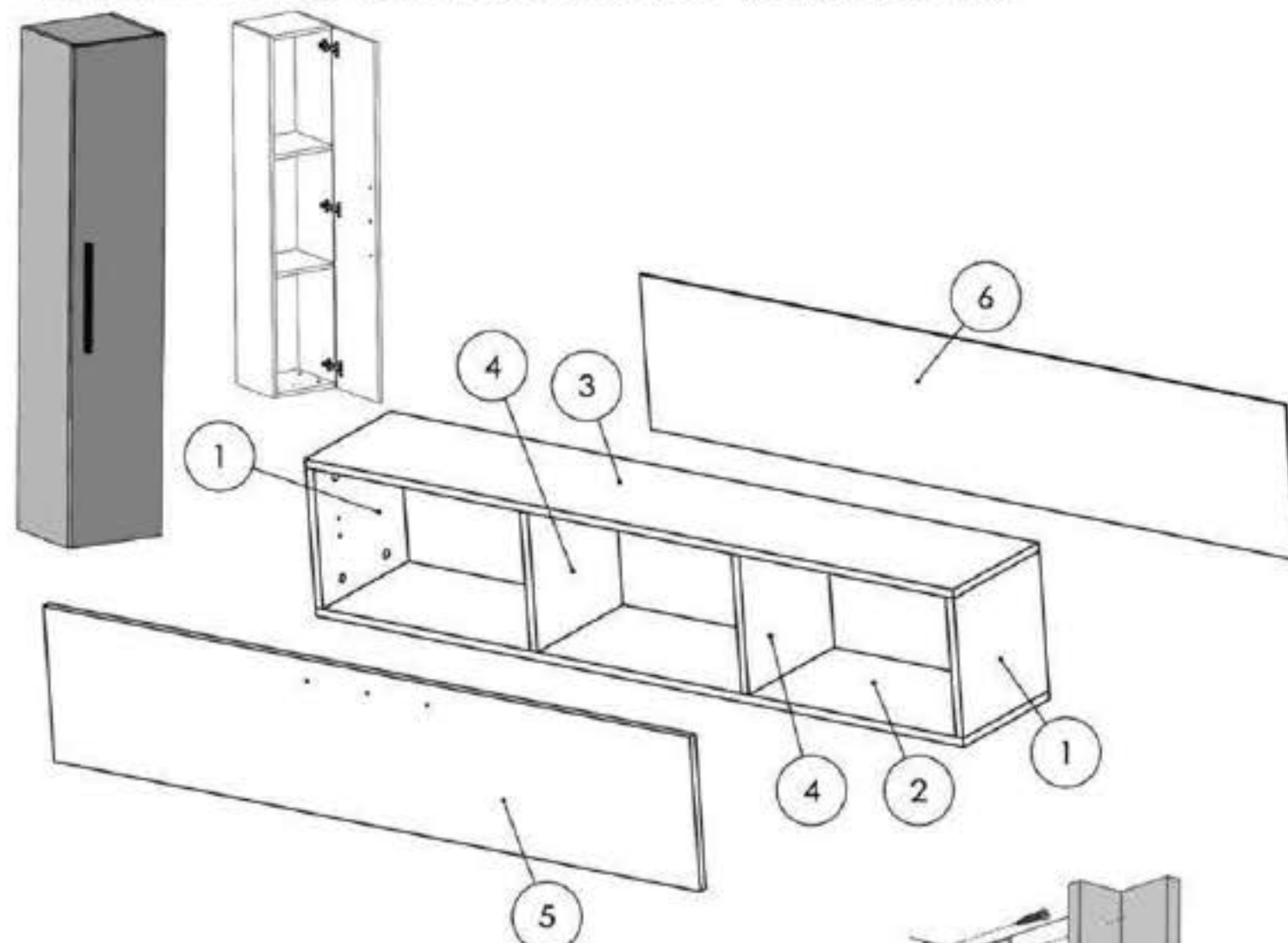
### Corp Pozitionat Orizontal Inferior (Suspendat pe perete sau pe podea)



### Corp Pozitionat Vertical (Suspendat pe perete sau pe podea)



## Instructiuni montaj: Corp Living Remy 1380 - Pozitie Verticala



ATENȚIE: Prinderea corpurilor superioare de perete se face cu ajutorul colțarelor care trebuie montate pe corp cu (S3).

NR. REPER	DETALII	COD REPER	CANTITATE
1	PAL 258X250X16	FUND / TAVAN	2
2	PAL 1380X250X16	LATERALA DREAPTA	1
3	PAL 1380X250X16	LATERALA STANGA	1
4	PAL 258X250X16	INTERMEDIARA	2
5	PAL 1376X286X16	USA	1
6	HDF 1376X286X4	HDF	1

ATENȚIE: MONTAJUL NECORESPUNZĂTOR ATRAGE DUPĂ SINE PIERDEREA GARANȚIEI PRODUSULUI



Șurubelniță în cruce  
sau autofiletantă



Este recomandat ca  
montajul să fie făcut de  
minim două persoane



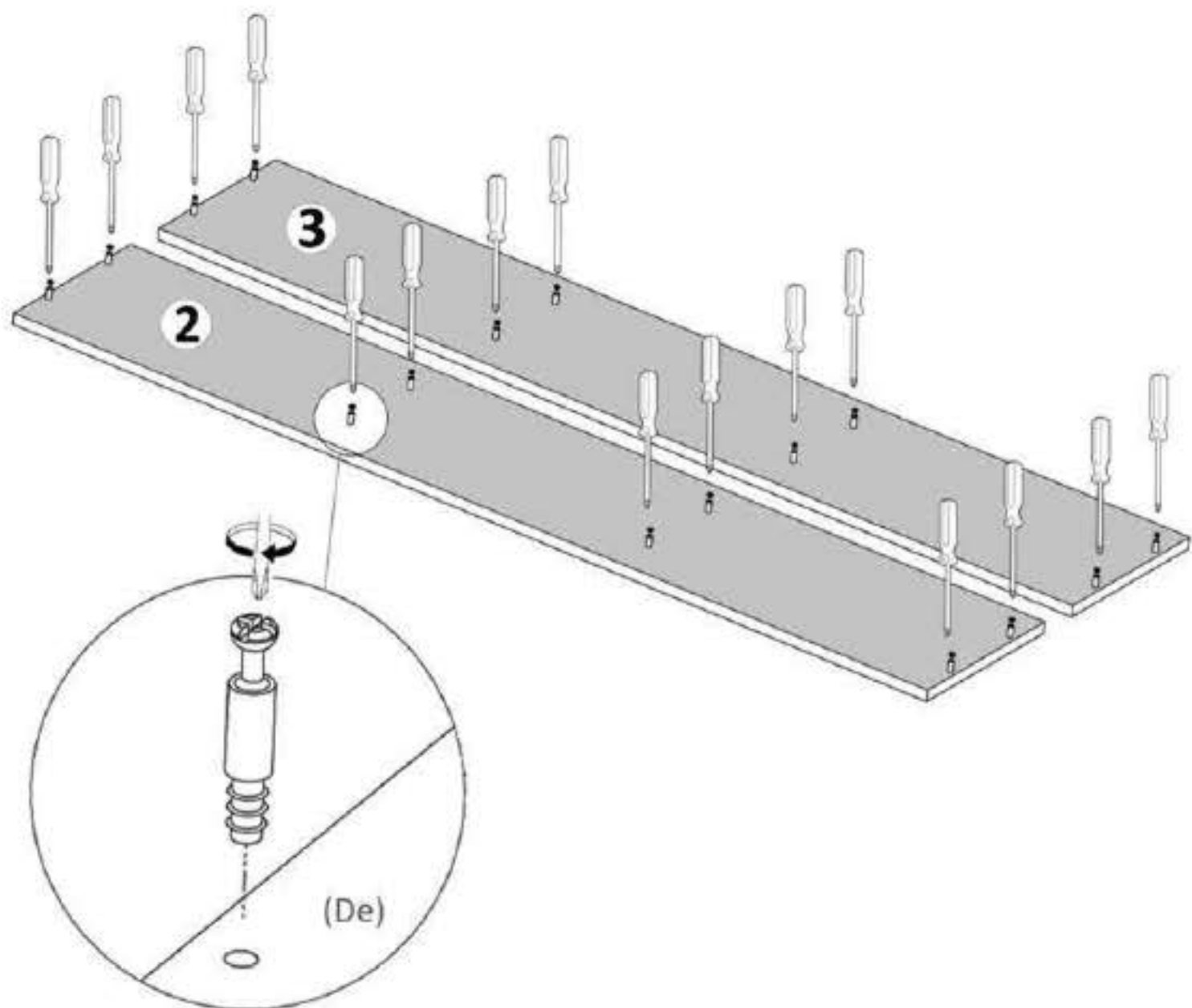
Un ciocan de dimensiune  
medie

## Elemente feronerie pt. corp pozitionat orizontal superior:

DEMONTABIL CU EXCENTRIC <b>De</b>  16	Coltar Plastic Alb <b>Cp</b>  2	SURUB TIP CONFIRMATOR 4x27 <b>S4</b>  3	CAMA <b>Ca</b>  16
CUJIE <b>Cu</b>  30	MANER FIJUYA 300 <b>Mn</b>  1	BALAMALE APLICATE <b>Ba</b>  3	SURUB 3.5X16 <b>S3</b>  20

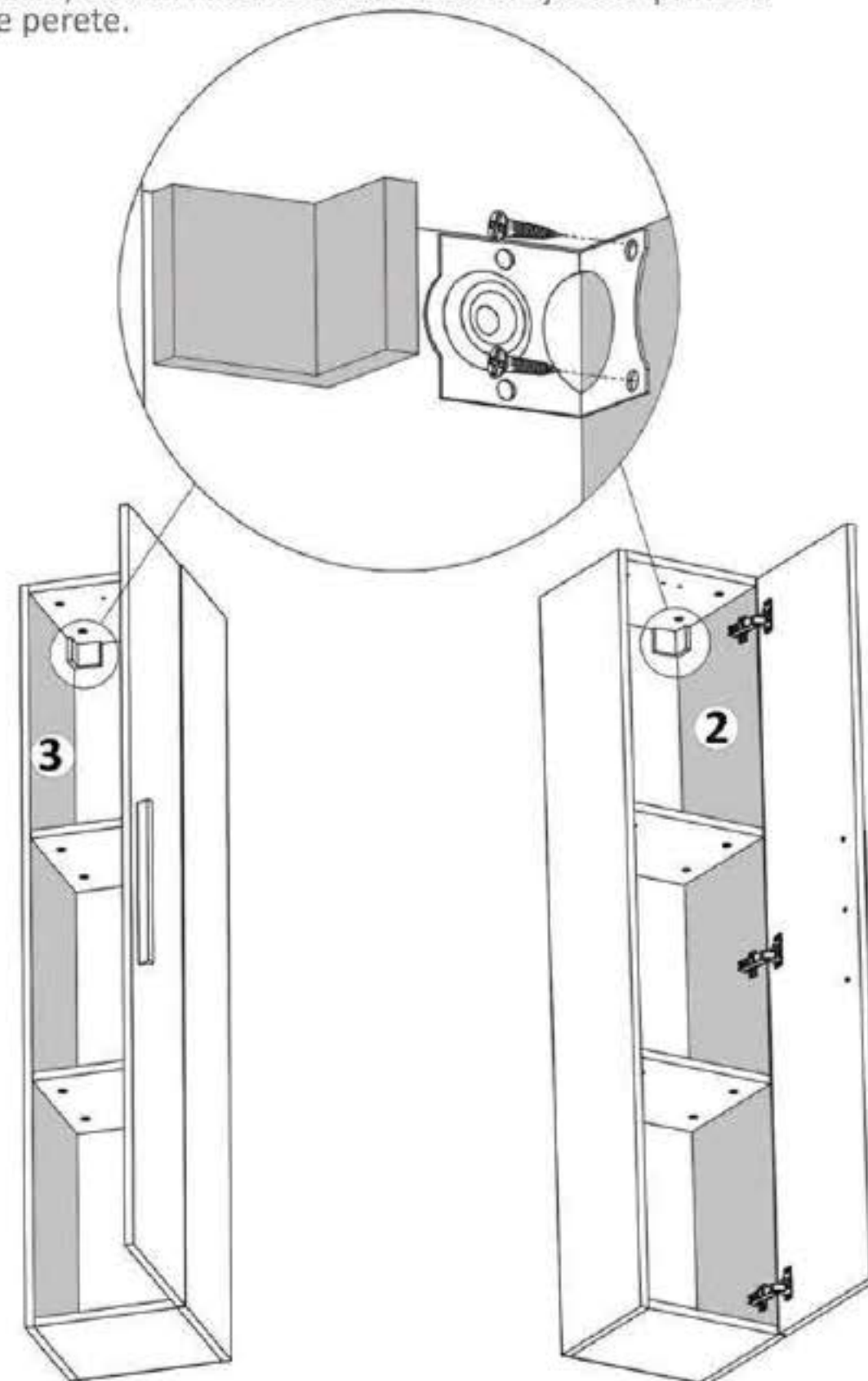
### Pasul 1 (Montaj Demontabili)

Se prinde cu infiletanta sau surubelnita 16 x (De) pe placile laterale (2) si (3).



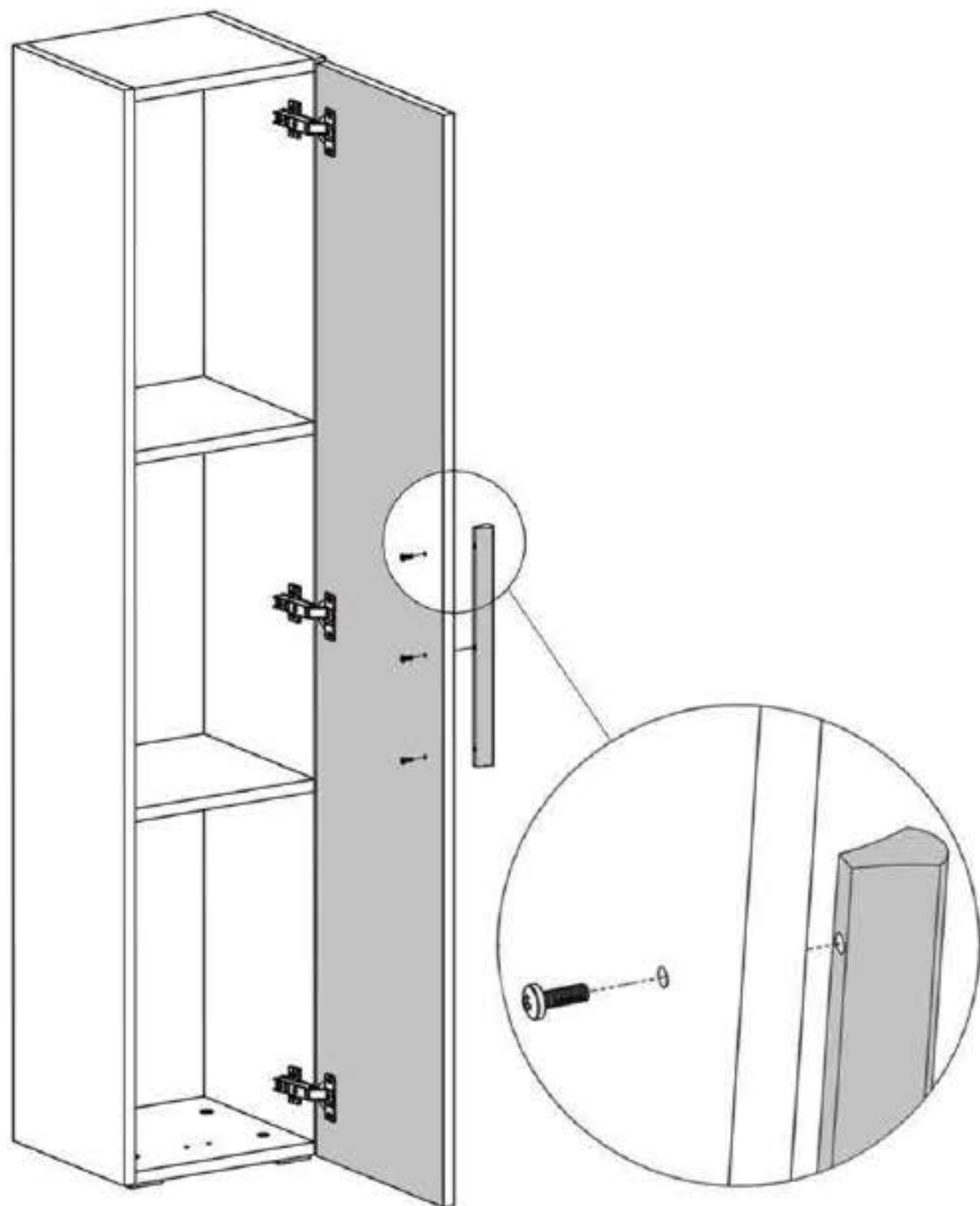
### Pasul 9 (Montaj coltare)

Se monteaza pe placile (2) si (3) Coltare (Cp) x 2 buc cu suruburi (S3) 3.5x16 - 4 buc cate 2 suruburi / coltar. Aceste coltare o sa va ajute sa prindeti corpurile de perete.



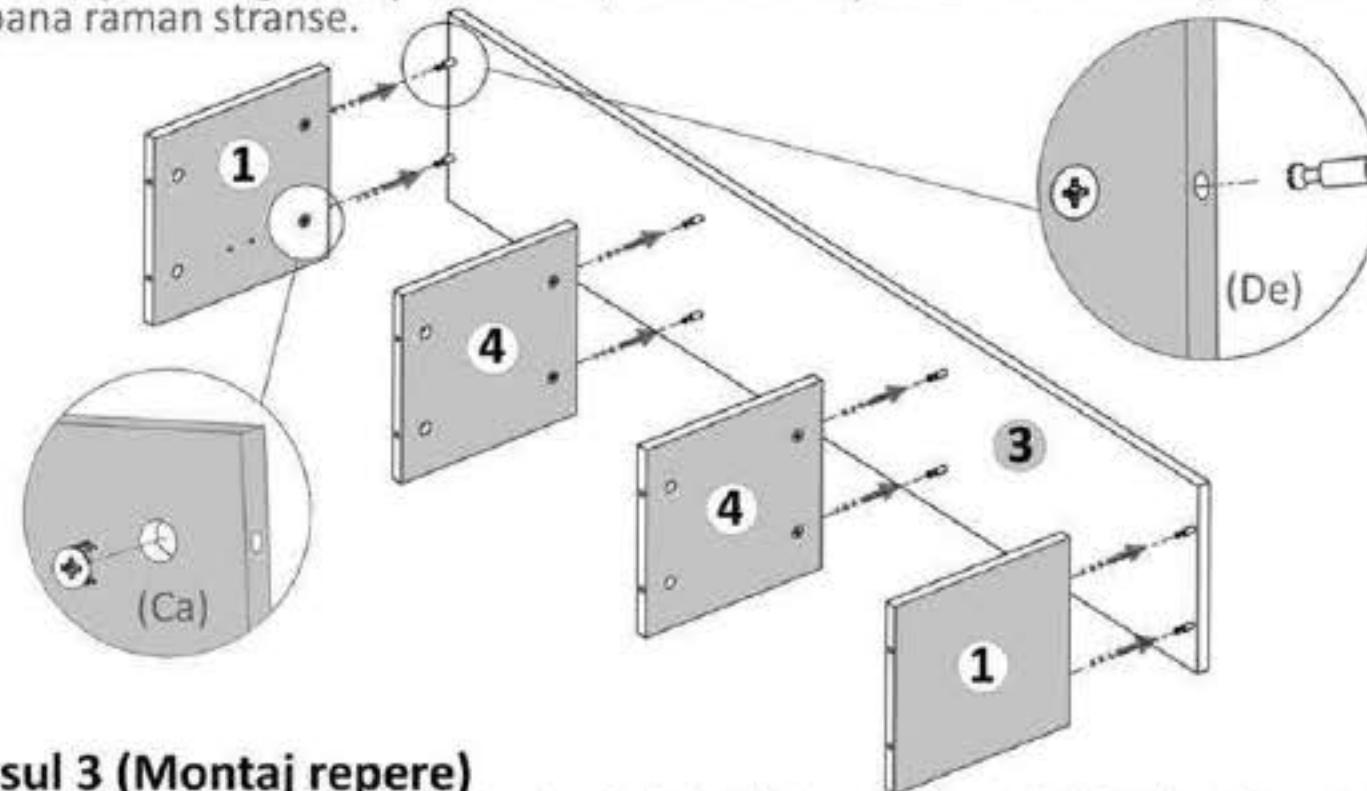
## Pasul 8 (Montaj Maner)

Se monteaza pe placa (5) maner (Mn) x 1 buc cu suruburi (S4) M4x27 - 3 buc in gaurile existente pe placa.



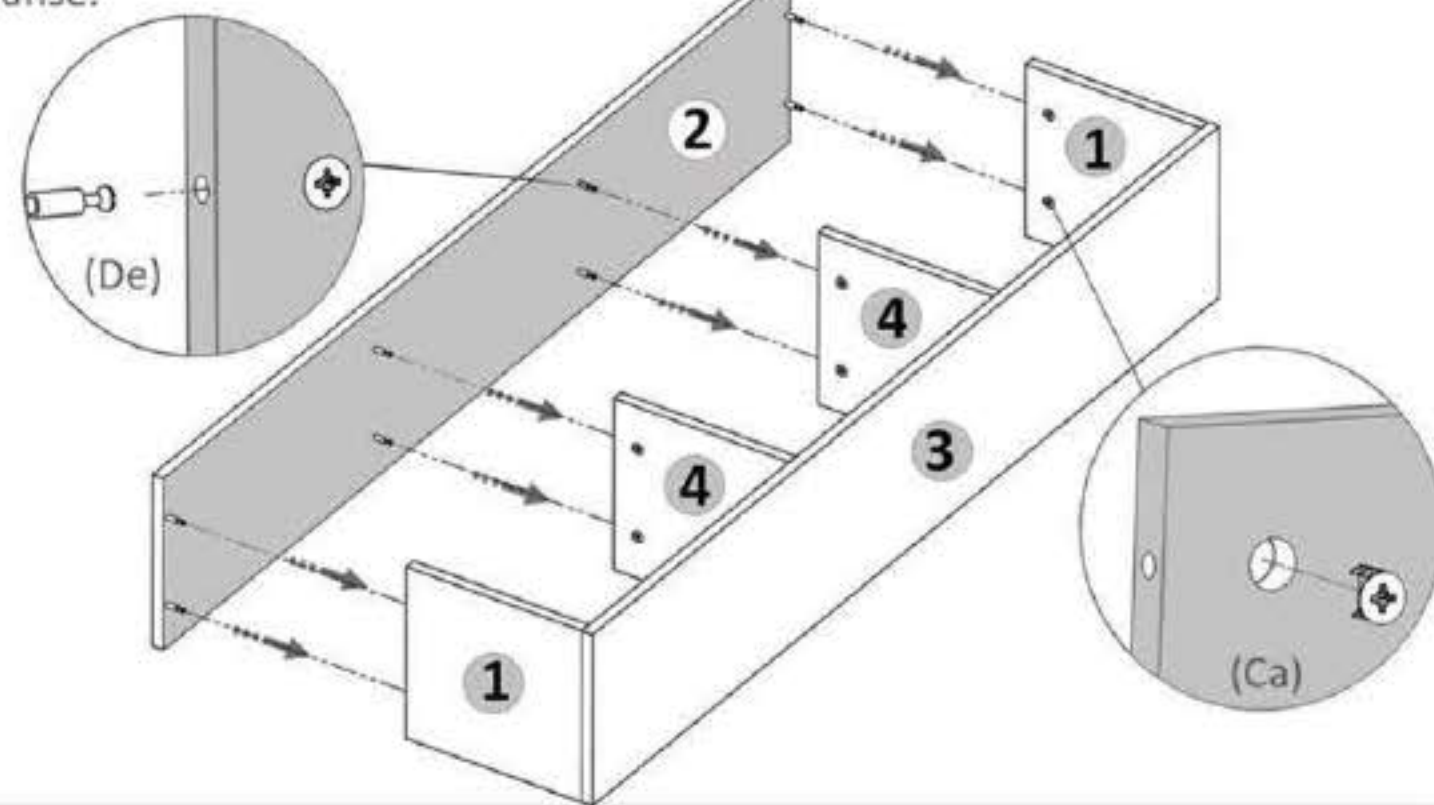
## Pasul 2 (Montaj repere)

Se prind de placa laterala (3) placile (1) si (4) cu demontabili (De) x 8 buc - cate 2buc / placa in gaurile prestabilite, urmand ca apoi sa se infileteze (Ca) x 8 buc pana raman stranse.



## Pasul 3 (Montaj repere)

Se prinde placa laterala (2) de placile (1) si (4) cu demontabili (De) x 8 buc in gaurile prestabilite, urmand ca apoi sa se infileteze (Ca) x 8 buc pana raman stranse.

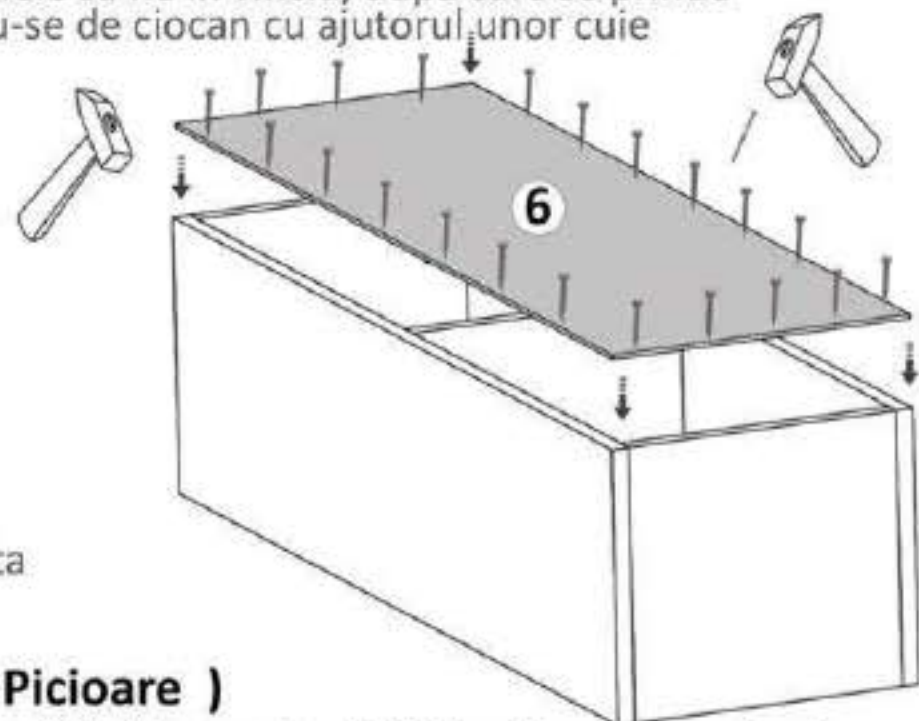


## Pasul 4 (Montaj HDF)

Se masoara diagonalele sa fie in vinclu, dupa care se prinde HDF-ul (6) folosindu-se de ciocan cu ajutorul unor cuie (Cu) x 30 buc.



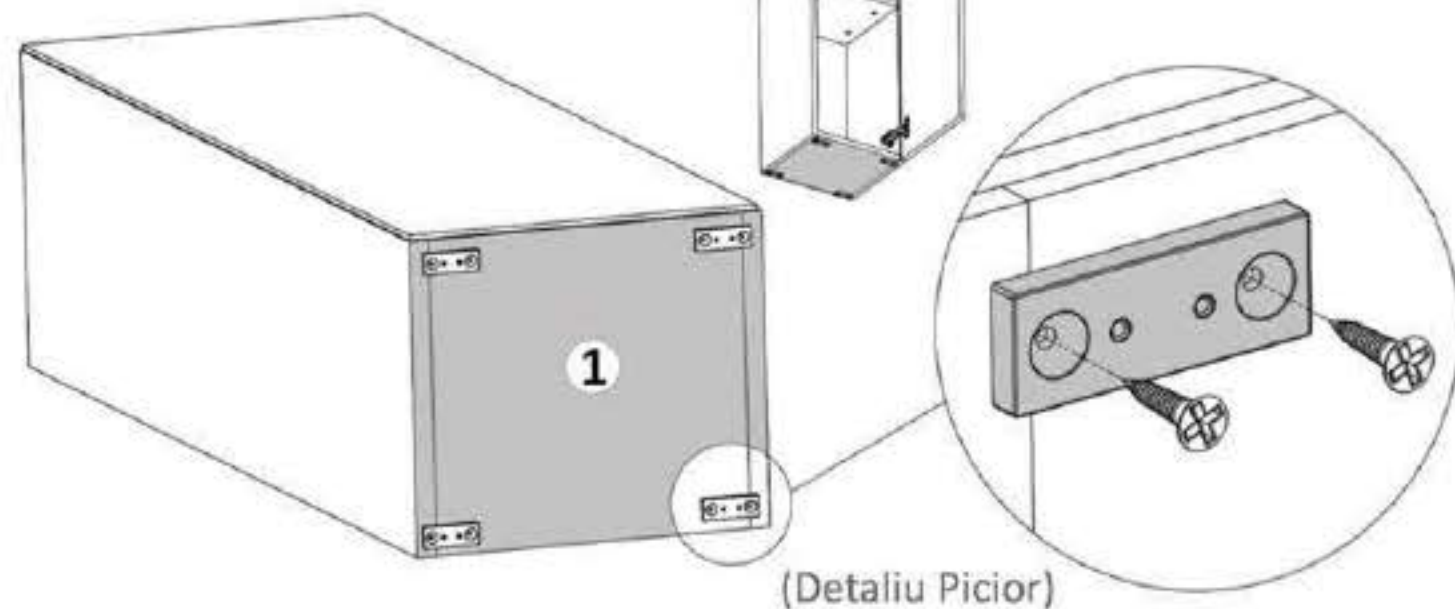
Se masoara diagonalele sa fie in vinclu inainte de a monta HDF-ul!



## Pasul 5 (Montaj Picioare )

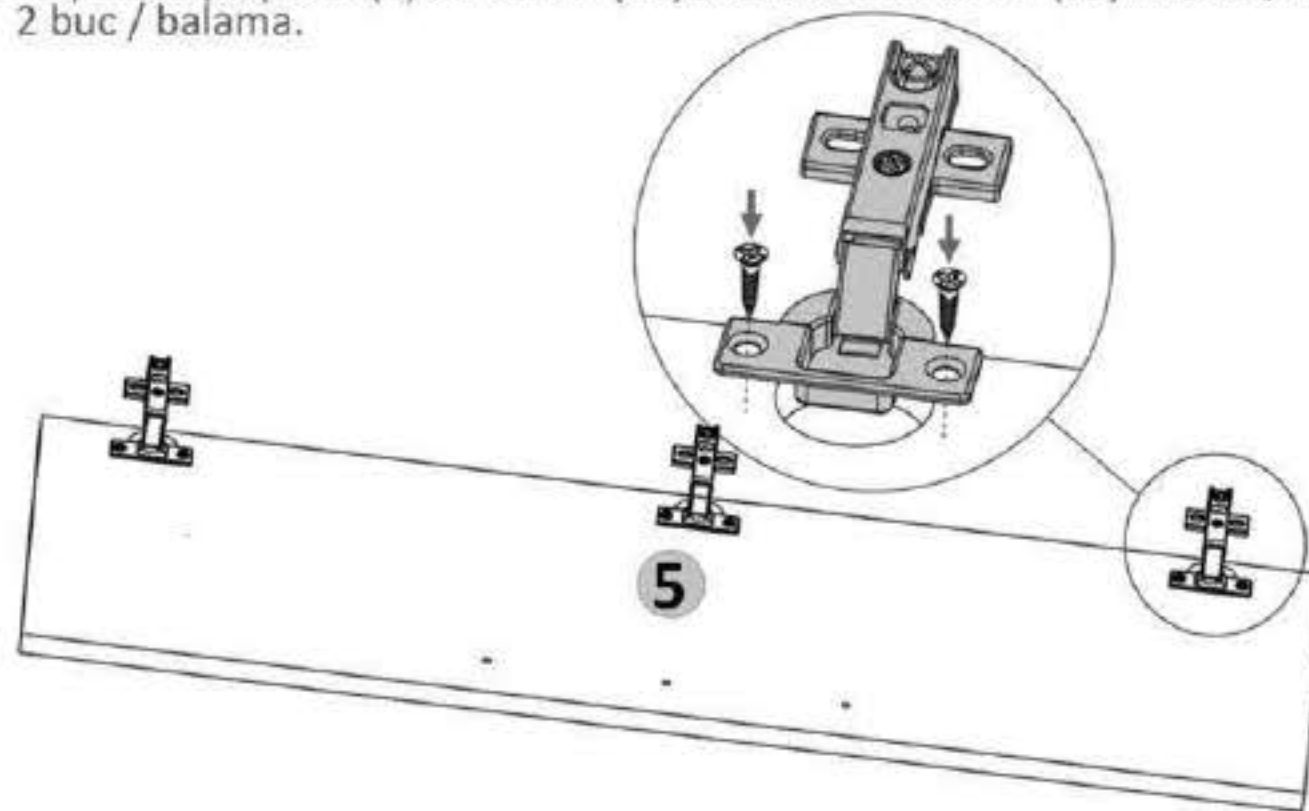
Se monteaza pe placa (1) picioare plastic (Pp) x 4buc cu suruburi (S3) 3.5x16 -8 buc / cate 2 buc / picior.

**Atentie!**  
Acest pas este doar pentru cazul in care corpul este asezat pe jos.



## Pasul 6 (Montaj Balamale pe Usa)

Se prinde pe placa (5) balamale (Ba) x 3buc cu suruburi (S3) x 6 buc, cate 2 buc / balama.



## Pasul 7 (Montaj Balamale)

Se lipeste placa (5) de cantul placii (2) si se monteaza pe placa (2) balamale (Ba) x 3 buc folosindu-se suruburi 3.5x16 (S3) - cate 2 / balama.

