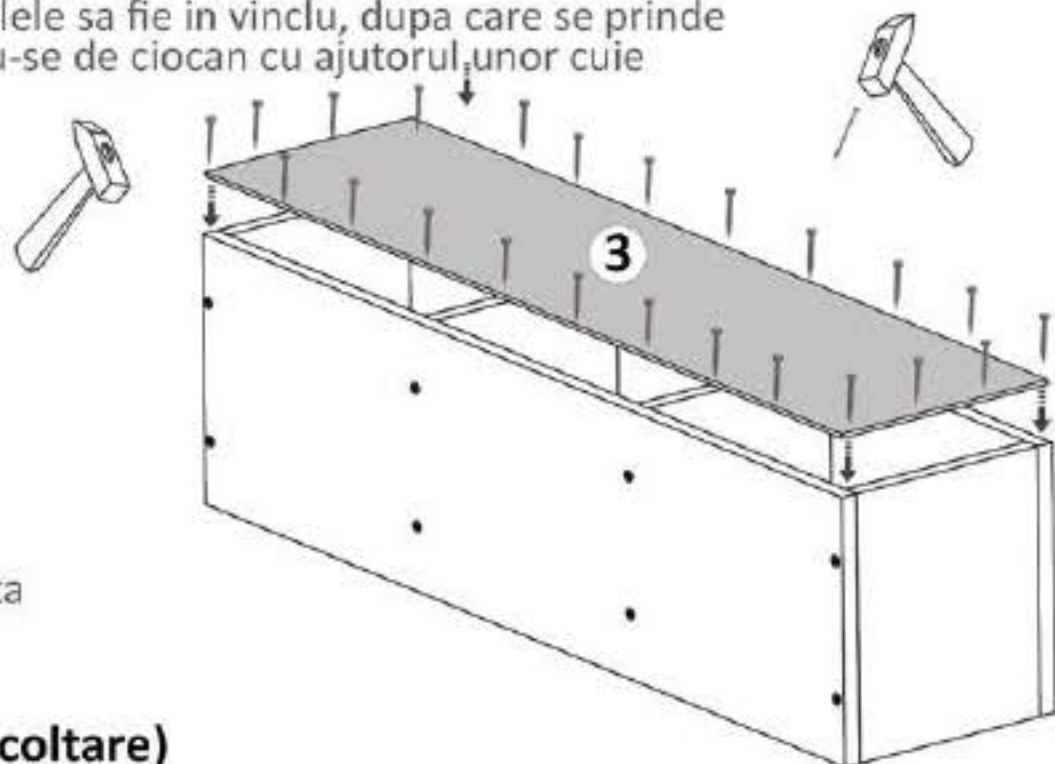


Pasul 3 (Montaj HDF)

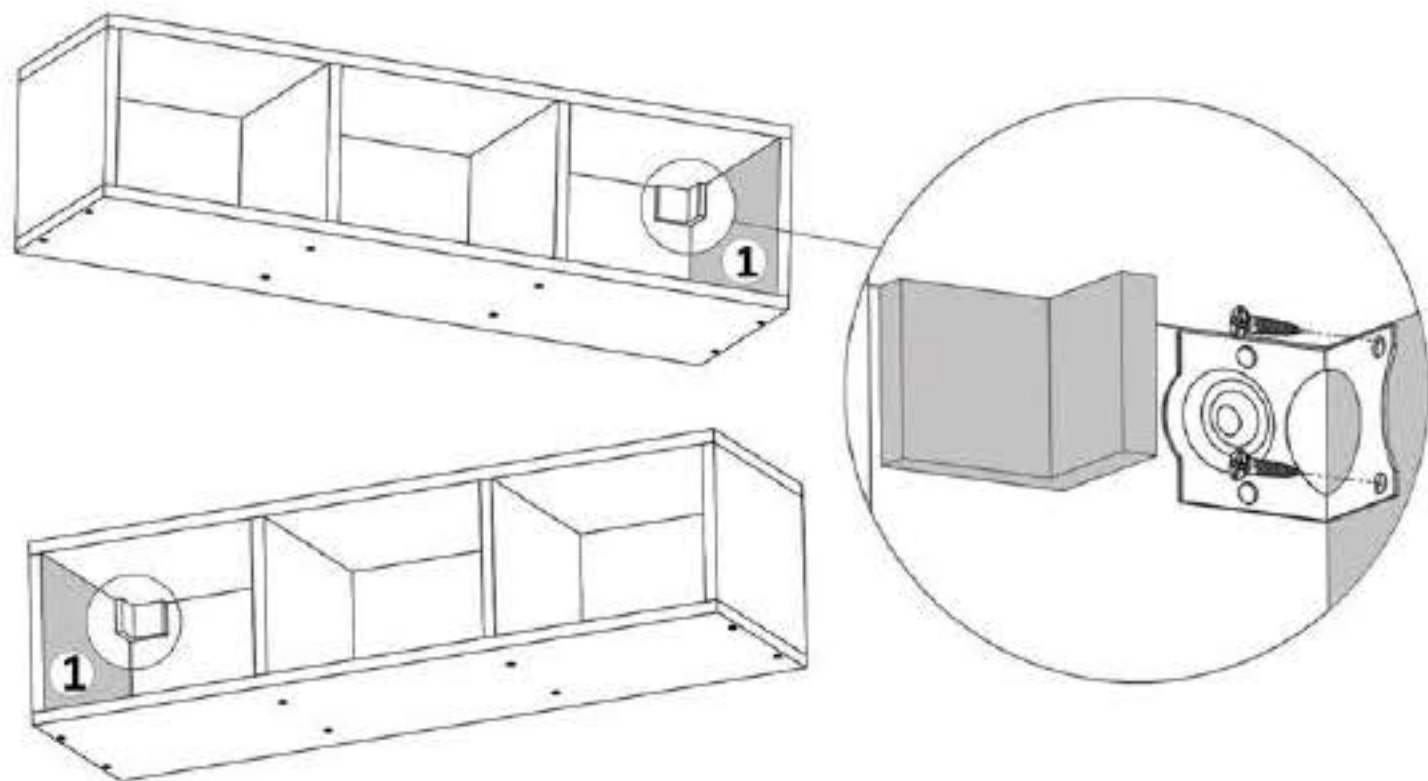
Se masoara diagonalele sa fie in vinclu, dupa care se prinde HDF-ul (3) folosindu-se de ciocan cu ajutorul unor cuie (Cu)x 24 buc.

 Se masoara diagonalele sa fie in vinclu inainte de a monta HDF-ul!

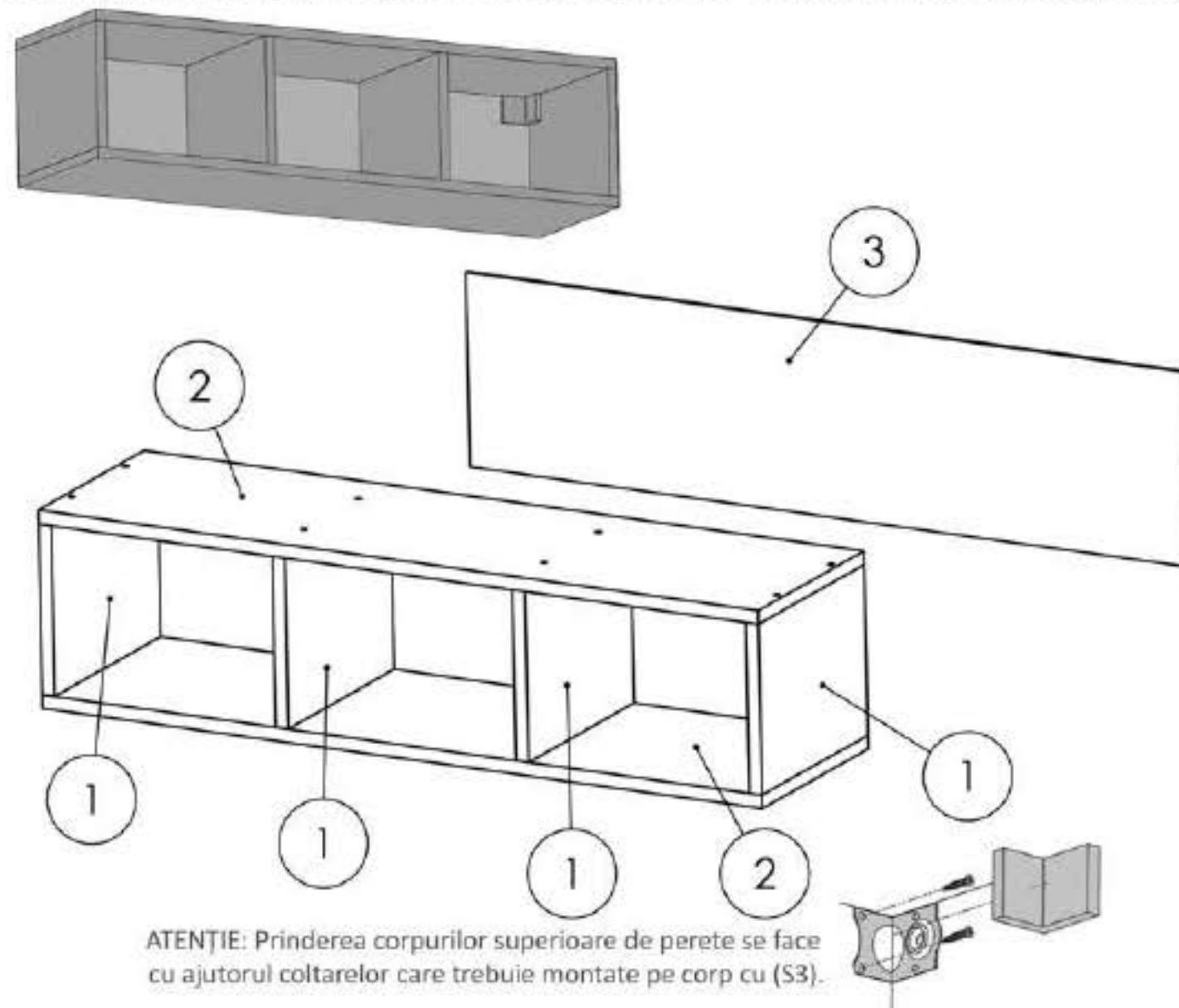


Pasul 4 (Montaj coltare)

Se monteaza pe placile din lateral (1) Coltare (Cp) x 2 buc cu suruburi (S3) 3.5x16 - 4 buc, cate 2 suruburi / coltar. Aceste coltare o sa va ajute sa prindeti corpurile de perete.



Instructiuni montaj: Corp Living PATI 915 (Decorativ) - Pozitie Orizontala Superioara



ATENȚIE: Prinderea corpurilor superioare de perete se face cu ajutorul coltarelor care trebuie montate pe corp cu (S3).

NR. REPER	DETALII	COD REPER	CANTITATE
1	PAL 230X176X28	INTERMEDIARA/ LATERALA ST./DR.	4
2	PAL 915X230X28	FUND / TAVAN	2
3	HDF 911X228X4	HDF	1

ATENȚIE: MONTAJUL NECORESPUNZĂTOR ATRAGE DUPĂ SINE PIERDEREA GARANȚIEI PRODUSULUI



Șurubelniță în cruce sau autofiletantă



Este recomandat ca montajul să fie făcut de minim două persoane



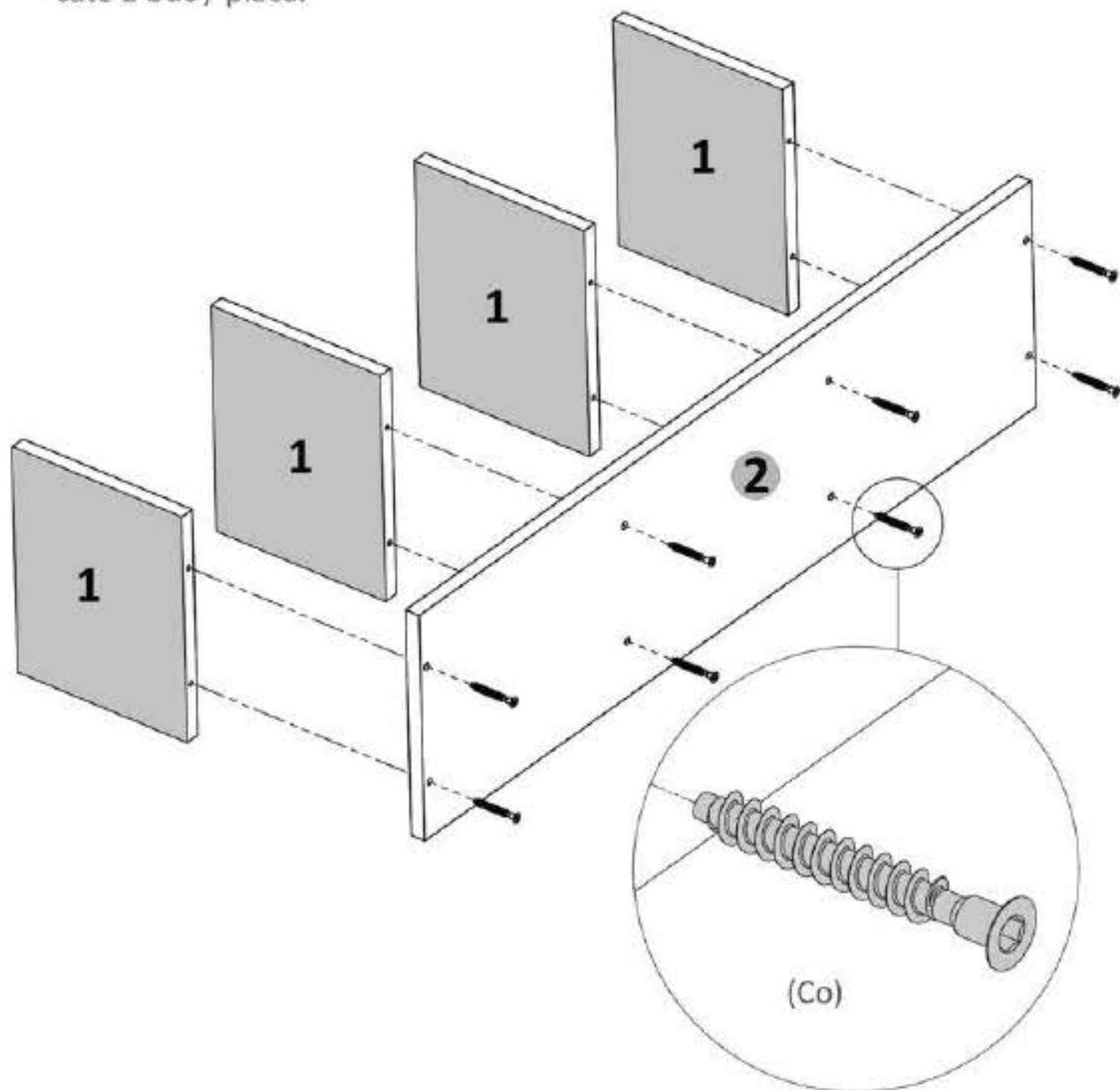
Un ciocan de dimensiune medie

Elemente feronerie pt. corp positionat orizontal superior:



Pasul 1 (Montaj Repere)

Se prind placile (1) x 4buc de placa (2) cu Confirmatoare (Co) x 8 buc -
cate 2 buc / placa.



Pasul 2 (Montaj Repere)

Se prinde placa (2) de placile (1) cu Confirmatoare (Co) x 8 buc -
cate 2 buc / placa.

