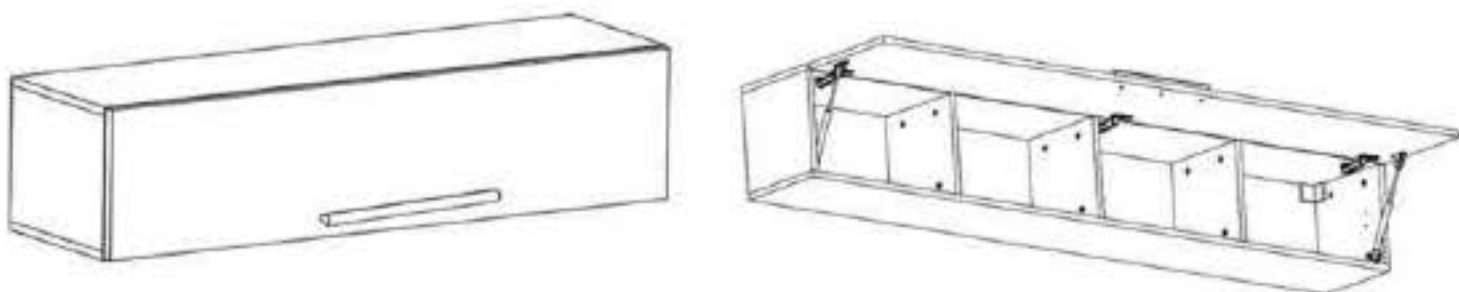
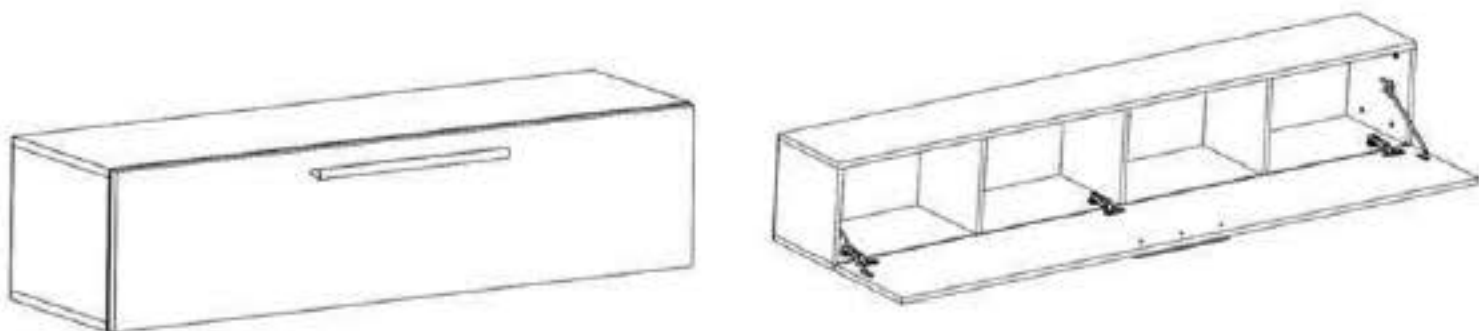


Tipuri de Montaj:

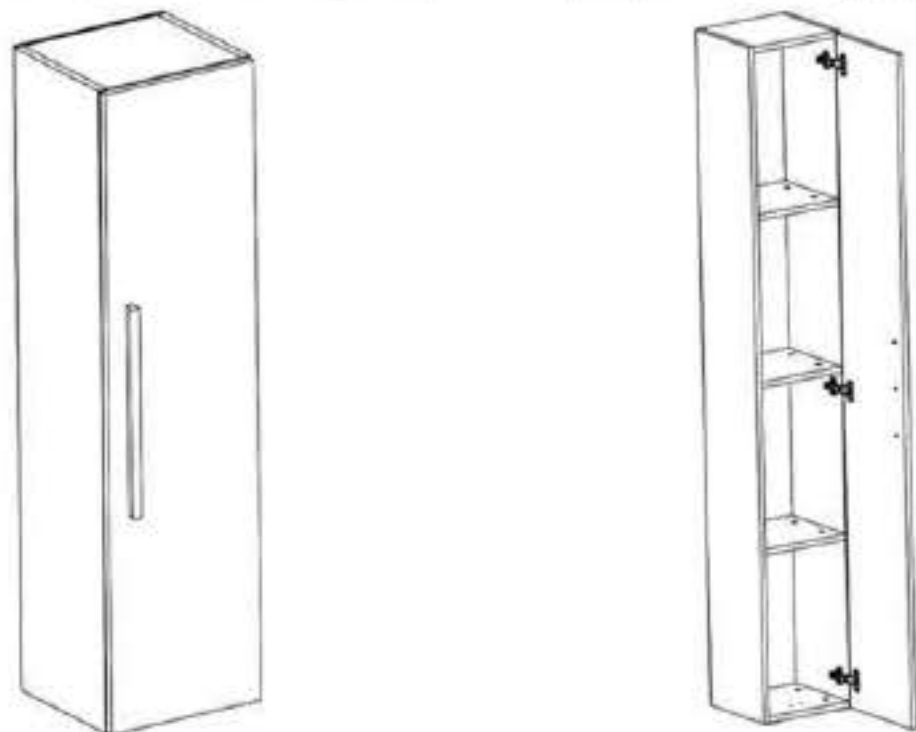
Corp Pozitionat Orizontal Superior (Suspendat pe perete la inaltime)



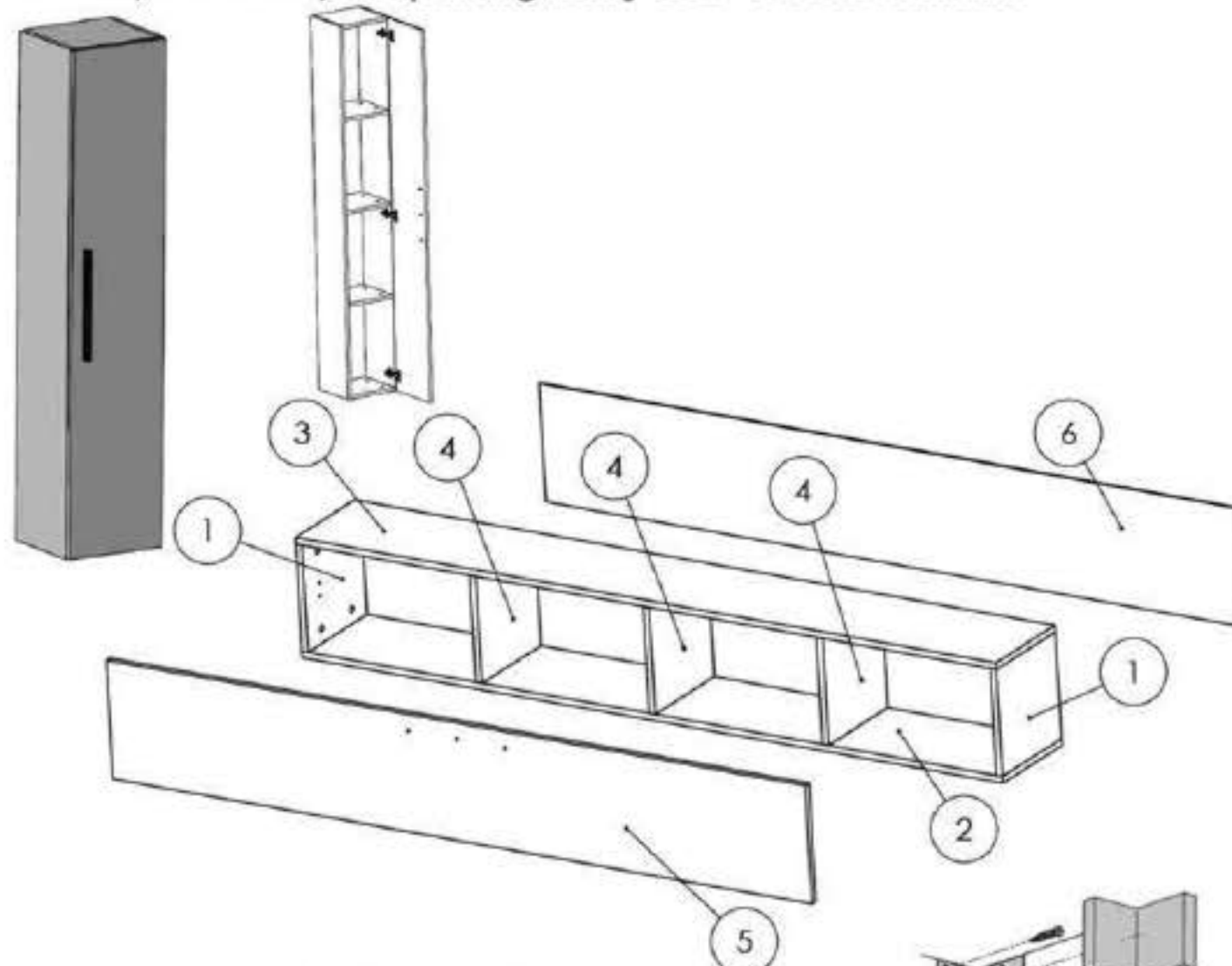
Corp Pozitionat Orizontal Inferior (Suspendat pe perete sau pe podea)



Corp Pozitionat Vertical (Suspendat pe perete sau pe podea)



Instructiuni montaj: Corp Living Remy 1850 - Pozitie Verticala



ATENȚIE: Prinderea corpurilor superioare de perete se face cu ajutorul coltarelor care trebuie montate pe corp cu (S3).

NR. REPER	DETALII	COD REPER	CANTITATE
1	PAL 258X250X16	TAVAN / FUND	2
2	PAL 1850X250X16	LATERALA DR.	1
3	PAL 1850X250X16	LATERALA ST.	1
4	PAL 258X250X16	INTERMEDIARA	3
5	PAL 1376X286X16	USA	1
6	HDF 1376X286X4	HDF	1

ATENȚIE: MONTAJUL NECORESPUNZĂTOR ATRAGE DUPĂ SINE PIERDEREA GARANȚIEI PRODUSULUI



Șurubelniță în cruce
sau autofiletantă



Este recomandat ca
montajul să fie făcut de
minim două persoane



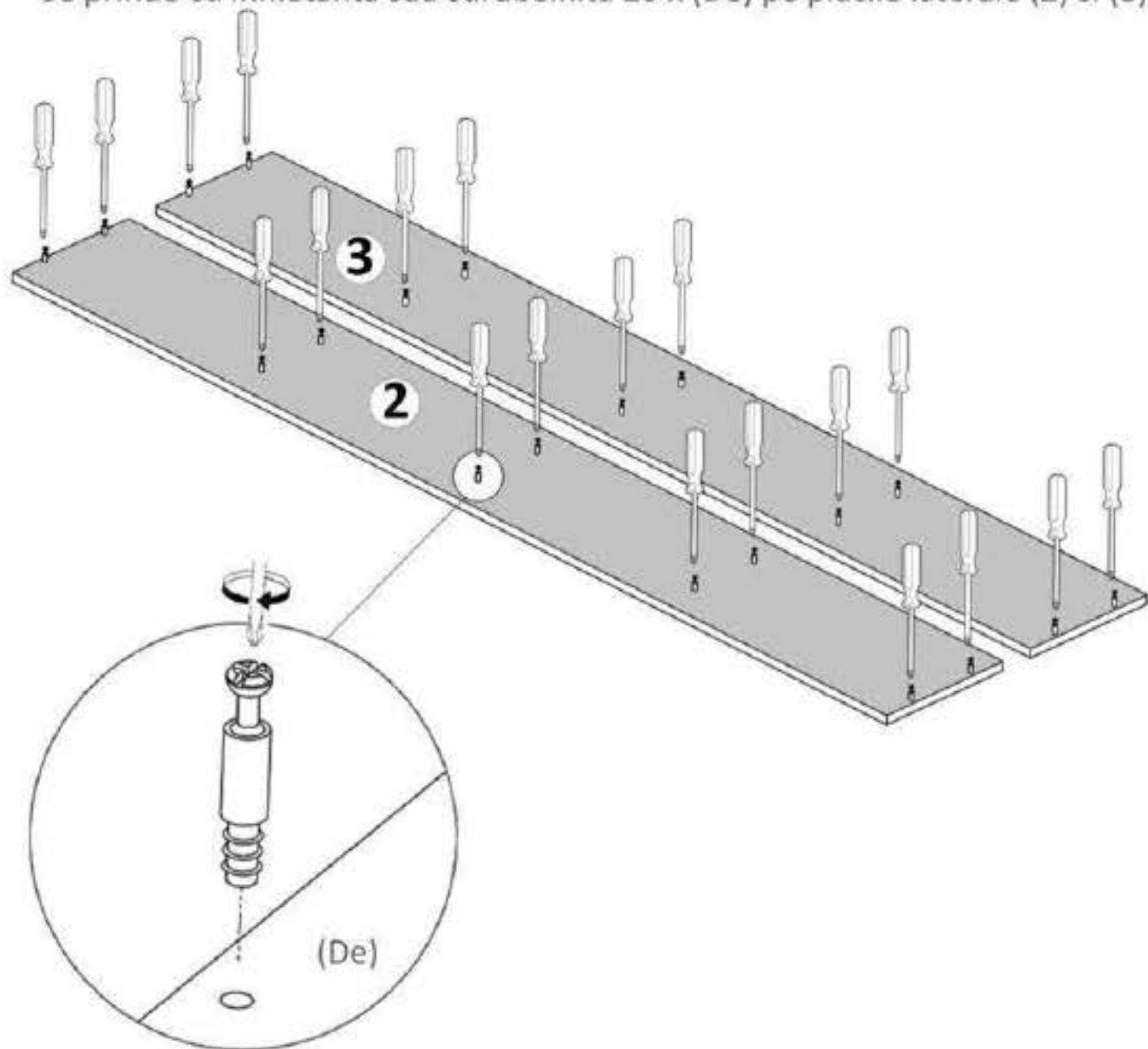
Un ciocan de dimensiune
medie

Elemente feronerie pt. corp pozitionat orizontal superior:

DEMONTABIL CU EXCENTRIC	Coltar Plastic Alb	SURUB TIP CONFIRMATOR 4x27	CAMA
De  20	Cp  2	S4  3	Ca  20
CIUIE	MANER FULYA 300	BALAMALE APLICATE	SURUB 3,5X16
Cu  46	Mn  1	Ba  3	S3  20

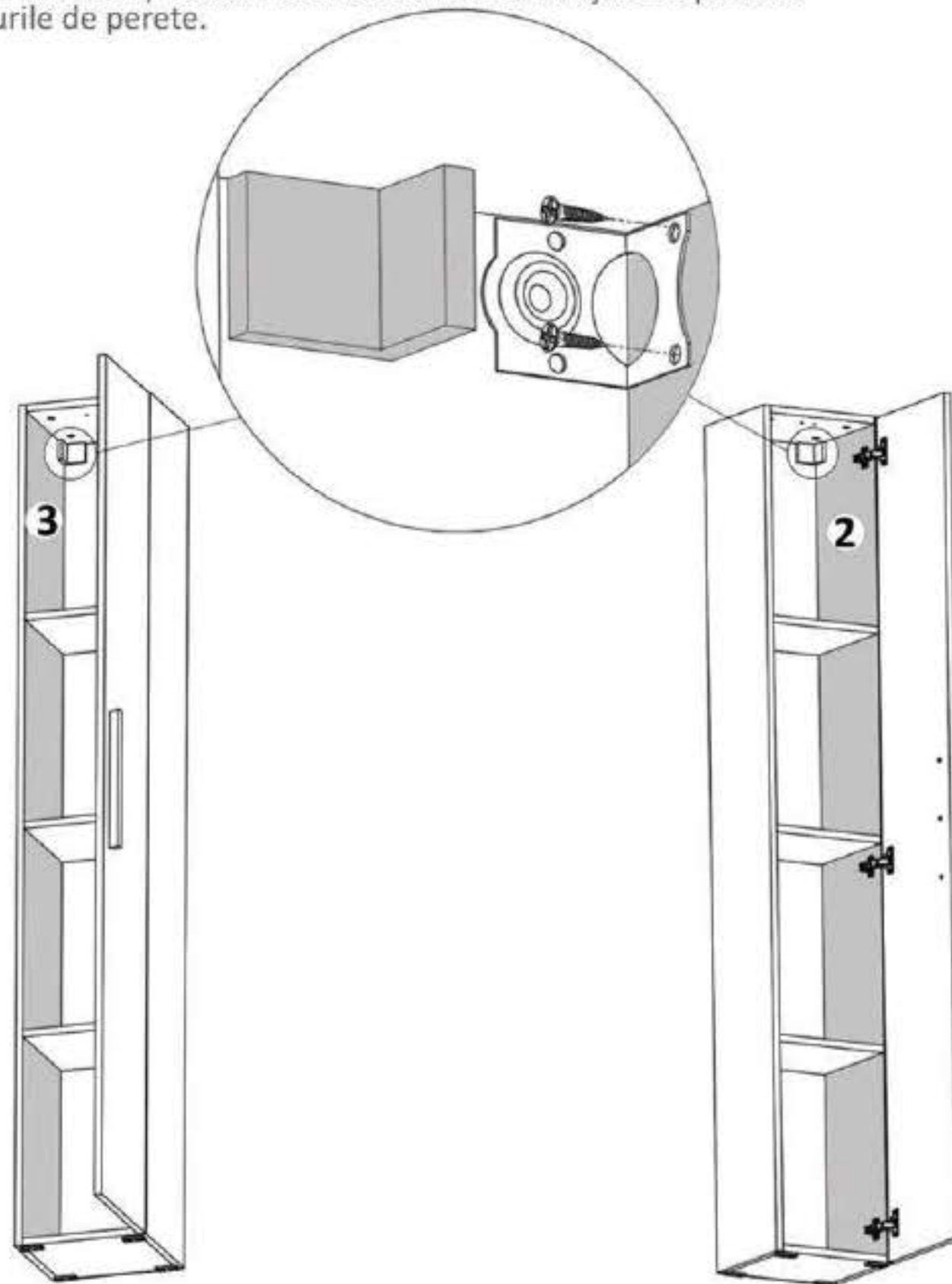
Pasul 1 (Montaj Demontabili)

Se prinde cu infiletanta sau surubelnita 20 x (De) pe placile laterale (2) si (3).



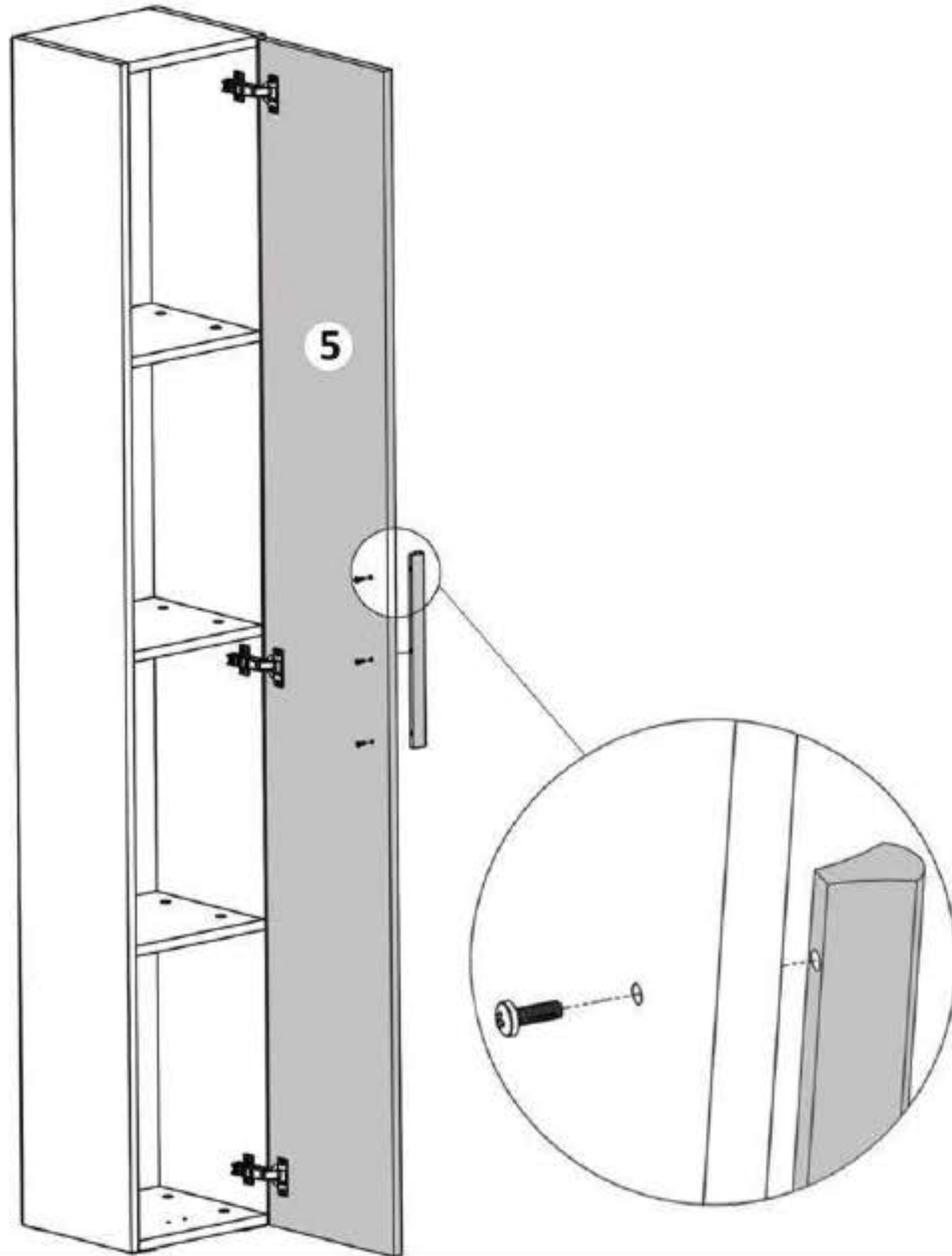
Pasul 9 (Montaj coltare)

Se monteaza pe placile (2) si (3) Coltare (Cp) x 2 buc cu suruburi (S3) 3.5x16 - 4 buc cate 2 suruburi / coltar. Aceste coltare o sa va ajute sa prindeti corpurile de perete.



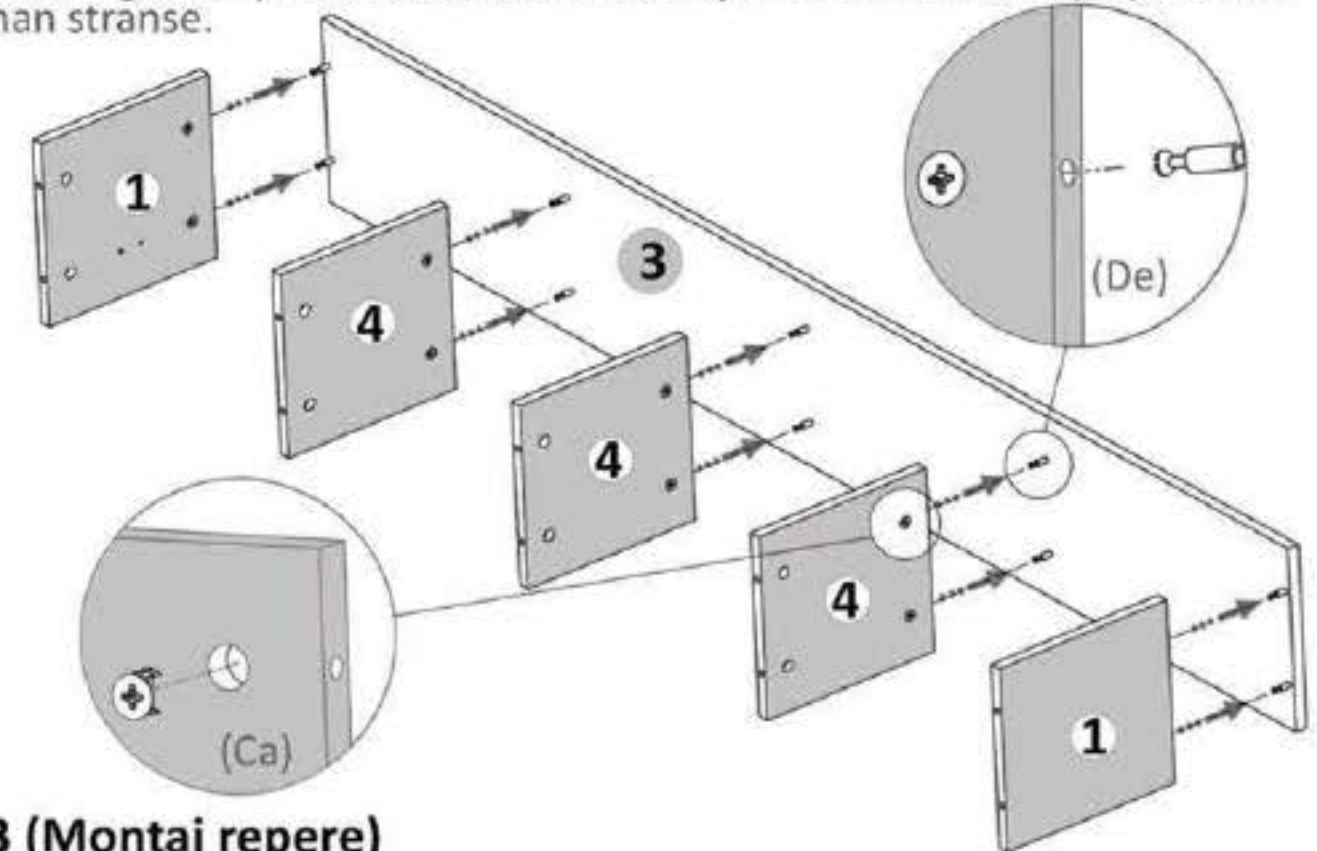
Pasul 8 (Montaj Maner)

Se monteaza pe placa (5) maner (Mn) x 1 buc cu suruburi (S4) M4x27 - 3 buc in gaurile existente pe placa.



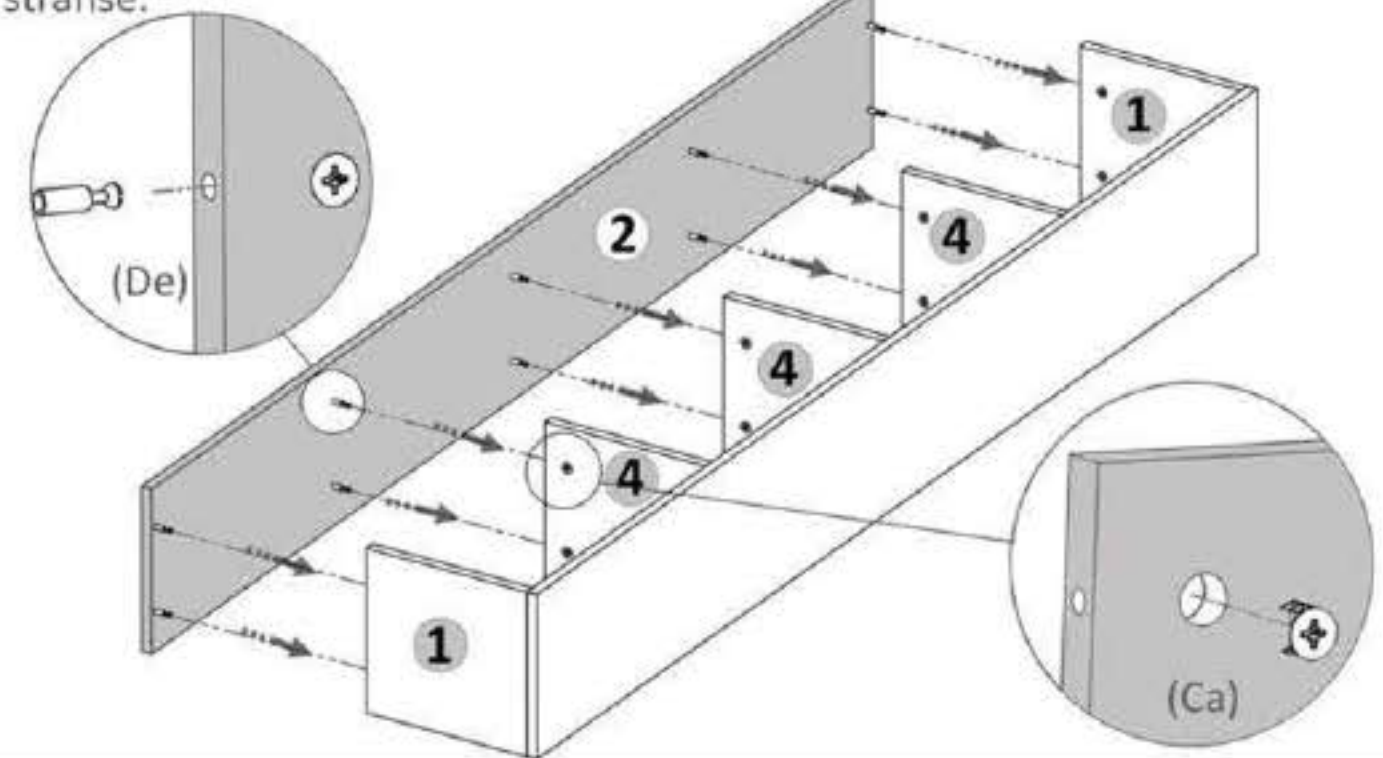
Pasul 2 (Montaj repere)

Se prind de placa laterala (3) placile (1) si (4) cu demontabili (De) x 10 buc - cate 2buc / placa in gaurile prestabilite, urmand ca apoi sa se infileteze (Ca) x 10 buc pana raman stranse.



Pasul 3 (Montaj repere)

Se prinde placa laterala (2) de placile (1) si (4) cu demontabili (De) x 10 buc in gaurile prestabilite, urmand ca apoi sa se infileteze (Ca) x 10 buc pana raman stranse.

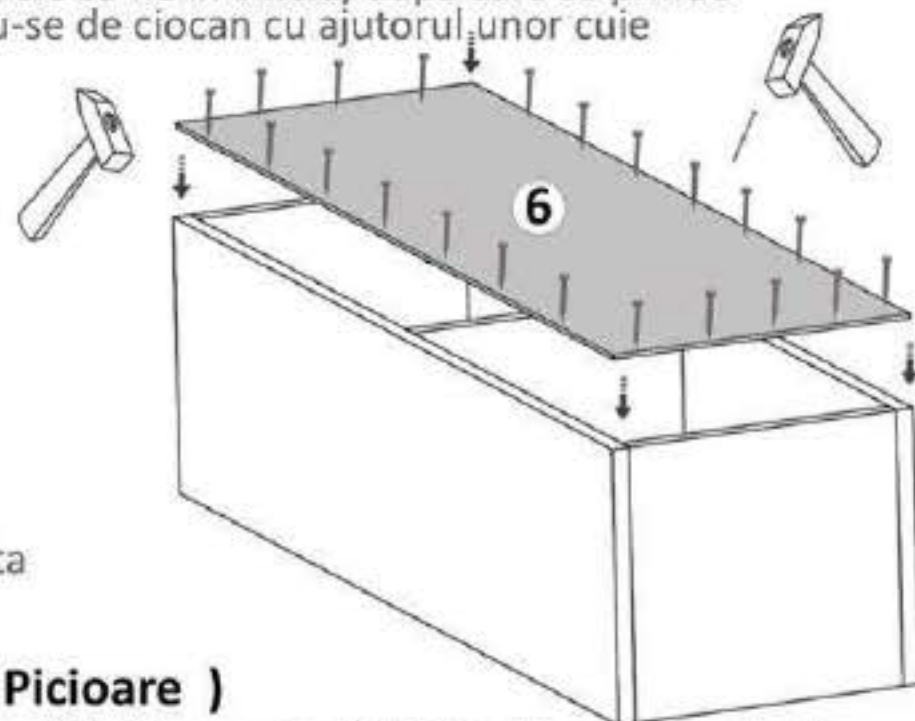


Pasul 4 (Montaj HDF)

Se masoara diagonalele sa fie in vinclu, dupa care se prinde HDF-ul (6) folosindu-se de ciocan cu ajutorul unor cuie (Cu) x 46 buc.



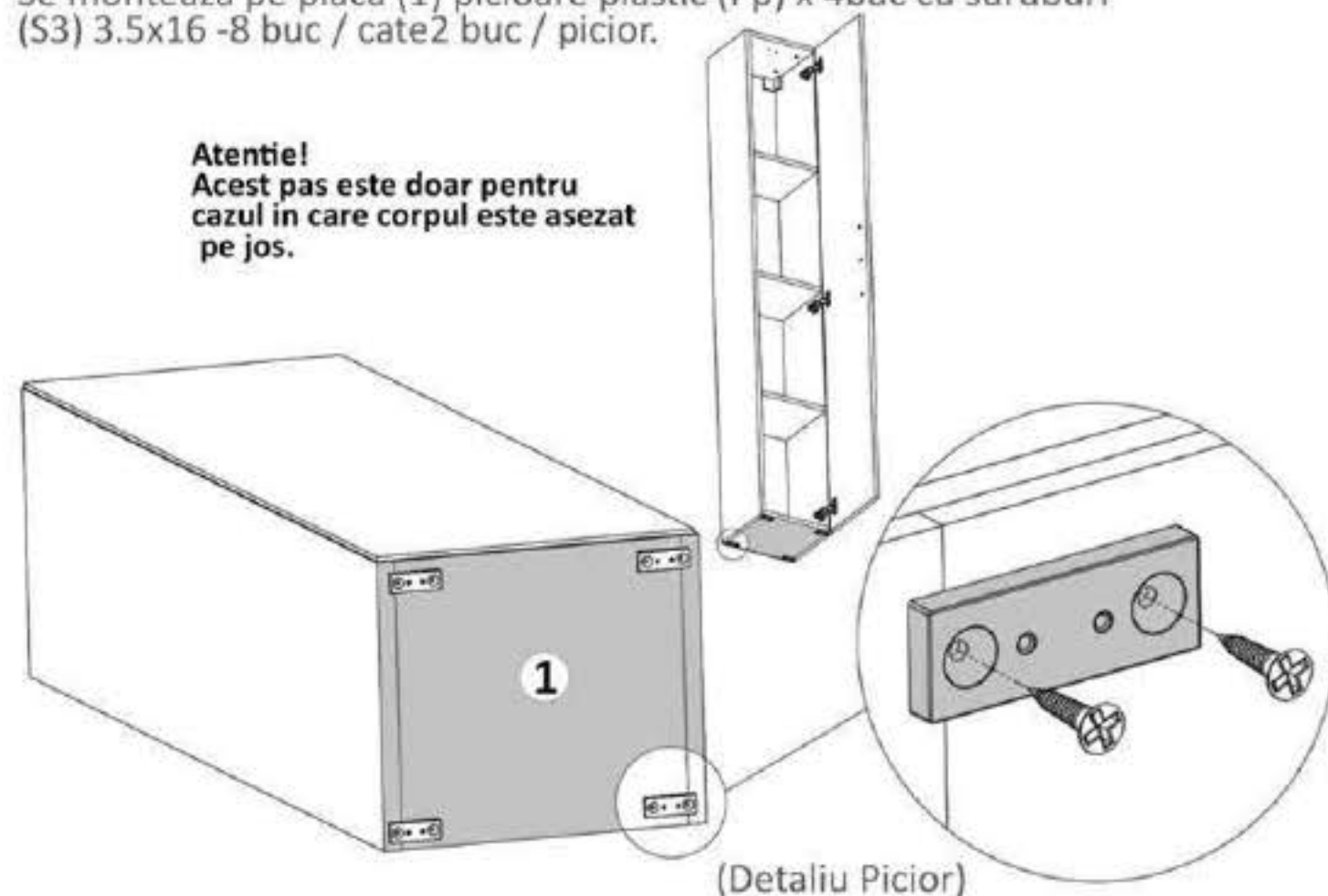
Se masoara diagonalele sa fie in vinclu inainte de a monta HDF-ul!



Pasul 5 (Montaj Picioare)

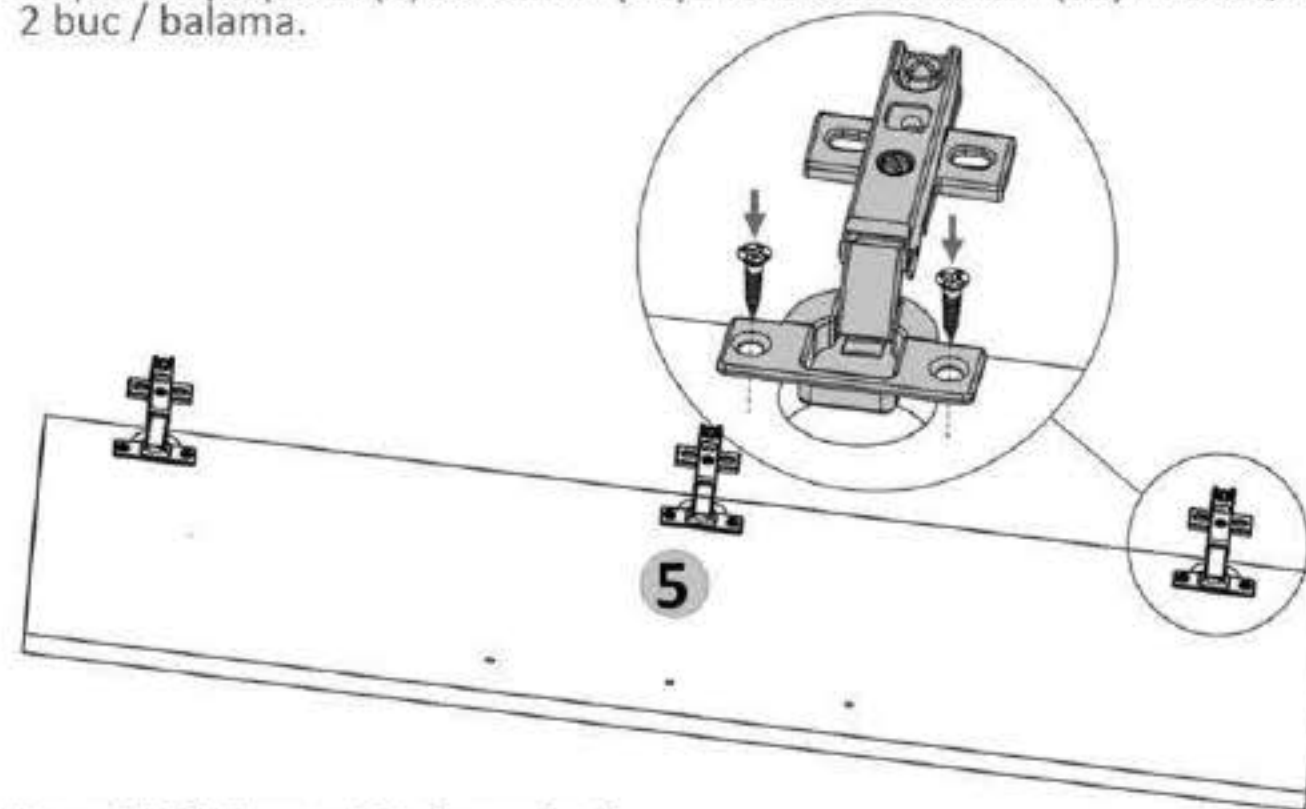
Se monteaza pe placa (1) picioare plastic (Pp) x 4buc cu suruburi (S3) 3.5x16 -8 buc / cate 2 buc / picior.

Atentie!
Acest pas este doar pentru cazul in care corpul este asezat pe jos.



Pasul 6 (Montaj Balamale pe Usa)

Se prinde pe placa (5) balamale (Ba) x 3buc cu suruburi (S3) x 6 buc, cate 2 buc / balama.



Pasul 7 (Montaj Balamale)

Se lipeste placa (5) de cantul placii (2) si se monteaza pe placa (2) balamale (Ba) x 3 buc folosindu-se suruburi 3.5x16 (S3) - cate 2 / balama.

