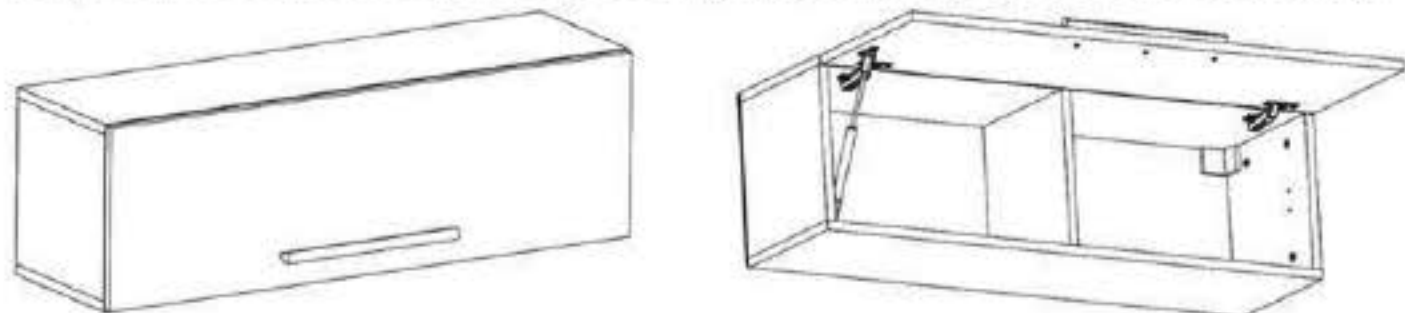
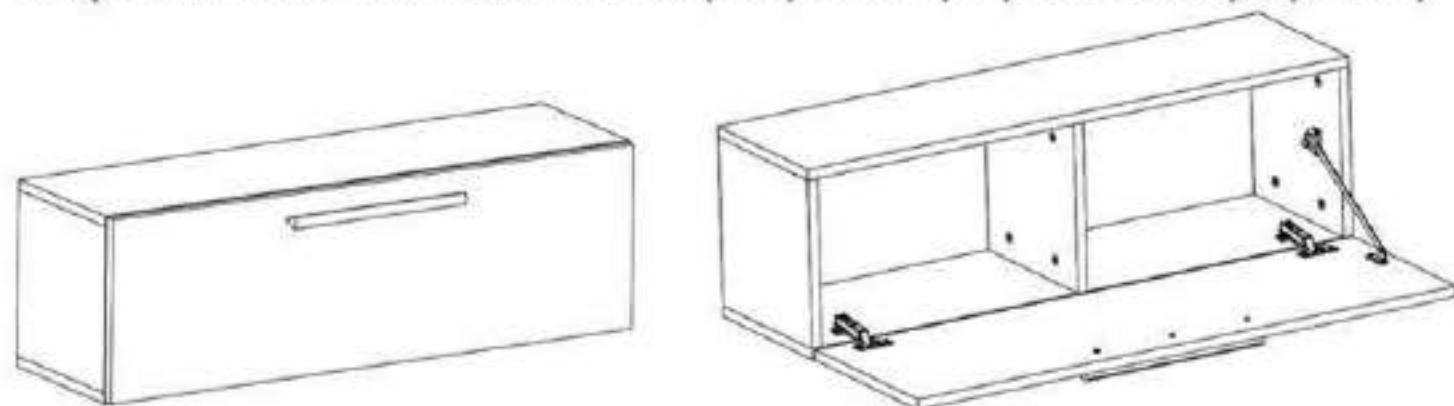


Tipuri de Montaj:

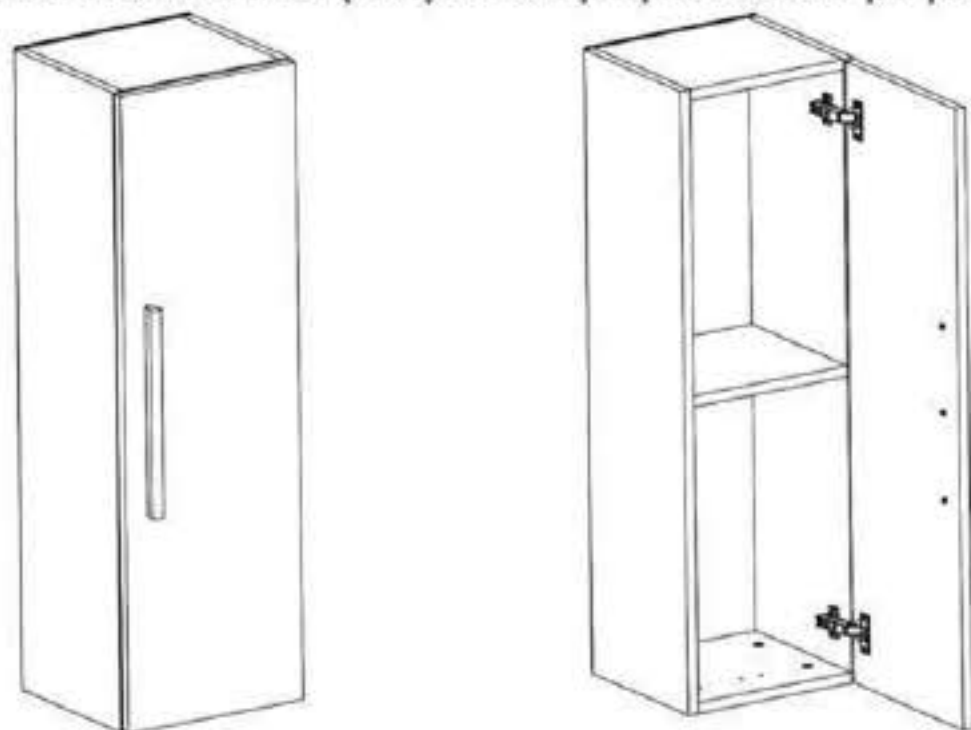
Corp Pozitionat Orizontal Superior (Suspendat pe perete la inaltime)



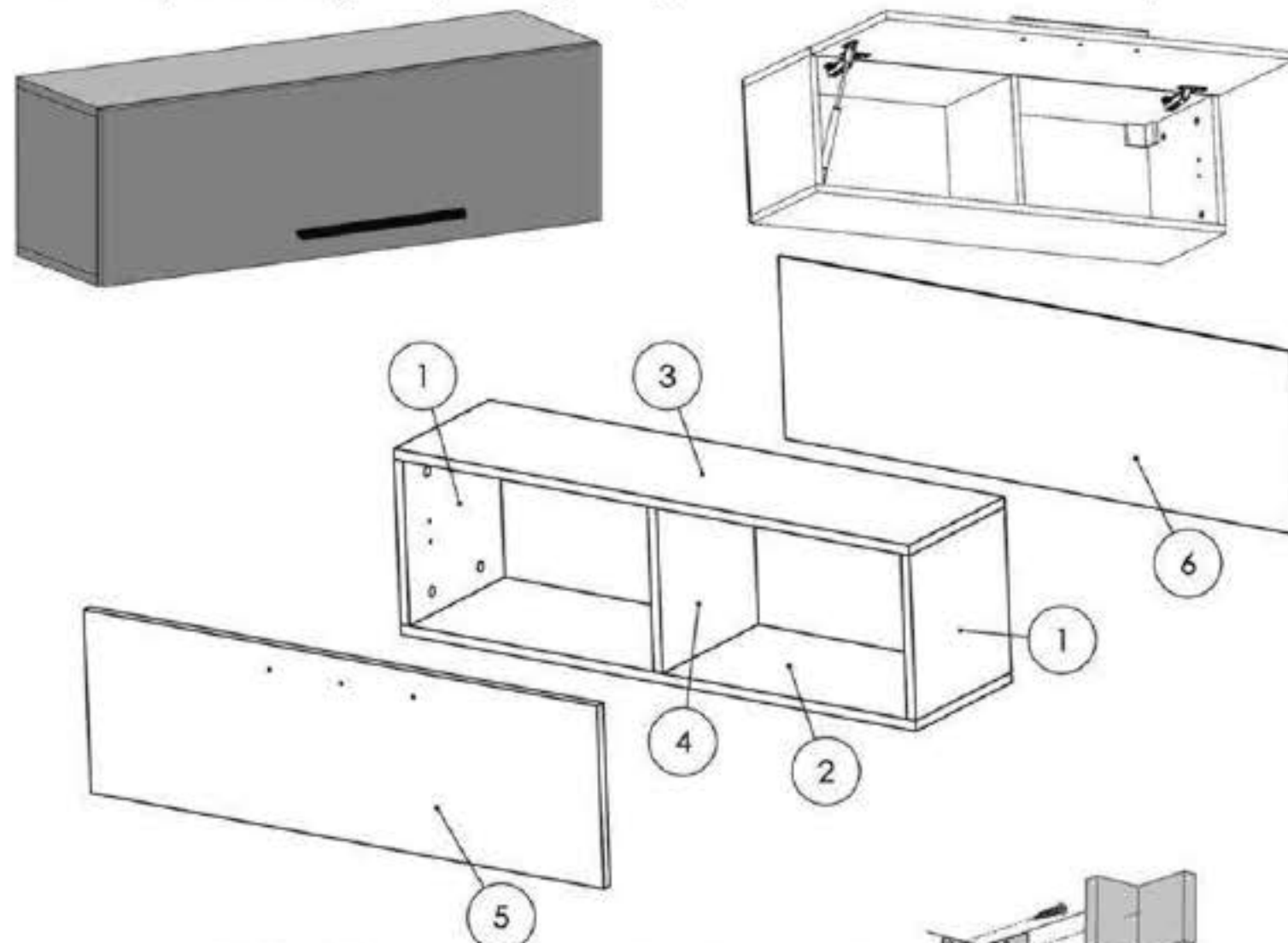
Corp Pozitionat Orizontal Inferior (Suspendat pe perete sau pe podea)



Corp Pozitionat Vertical (Suspendat pe perete sau pe podea)



Instructiuni montaj: Corp Living Remy 920 - Pozitie Orizontala Superioara



ATENȚIE: Prinderea corpurilor superioare de perete se face cu ajutorul coltarelor care trebuie montate pe corp cu (S3).

NR. REPER	DETALII	COD REPER	CANTITATE
1	PAL 258X250X16	TAVAN / FUND	2
2	PAL 920X250X16	LATERALA DR.	1
3	PAL 920X250X16	LATERALA ST.	1
4	PAL 258X250X16	INTERMEDIARA	1
5	PAL 916X286X16	USA	1
6	HDF 916X286X4	HDF	1

ATENȚIE: MONTAJUL NECORESPUNZĂTOR ATRAGE DUPĂ SINE PIERDEREA GARANȚIEI PRODUSULUI



Șurubelniță în cruce
sau autofiletantă



Este recomandat ca
montajul să fie făcut de
minim două persoane



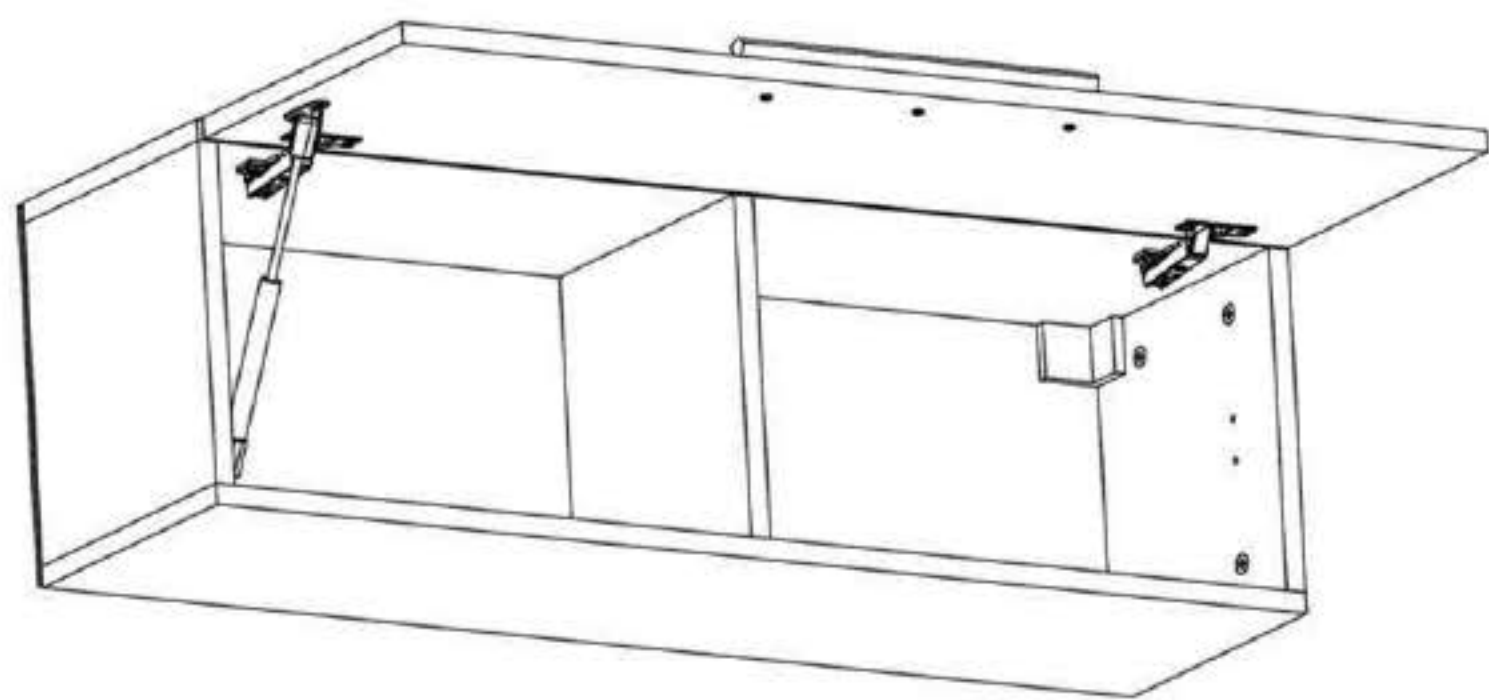
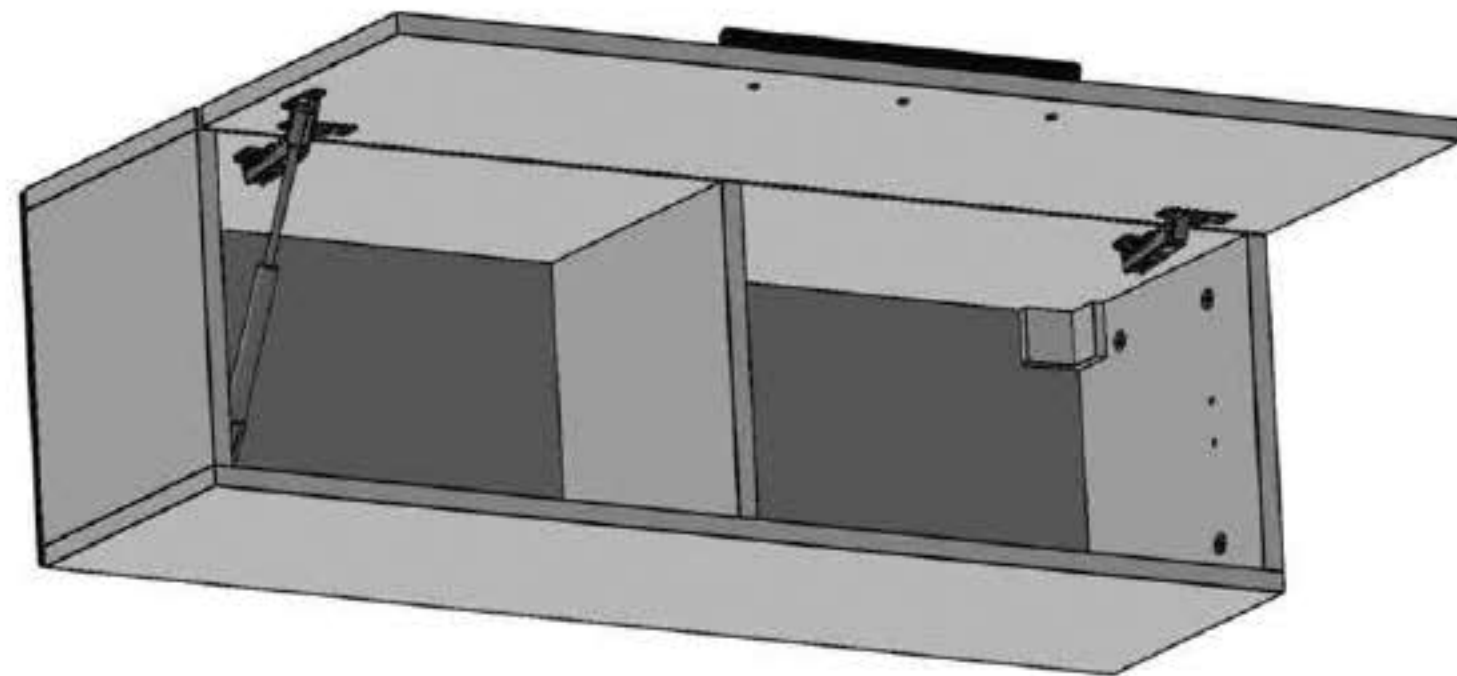
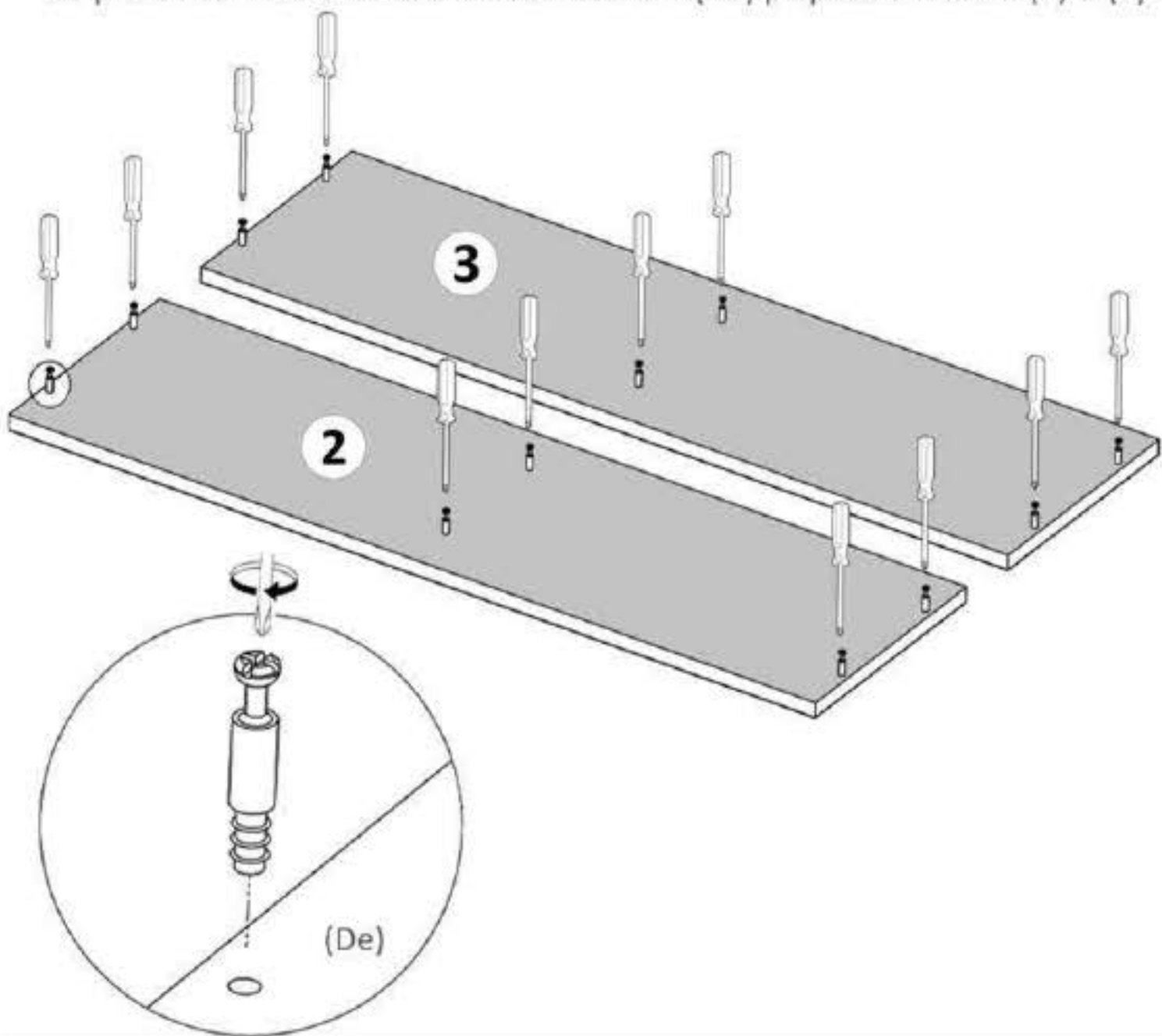
Un ciocan de dimensiune
medie

Elemente feronerie pt. corp positionat orizontal superior:

DEMONTABIL CU EXCENTRIC De  12	Coltar Plastic Alb Cp  2	SURUB TIP CONFIRMATOR 4x27 S4  3	CAMA Ca  12
CIUIE Cu  24	TALPA LATERALA PISTON TL  2	BALAMALE APLICATE Ba  2	SURUB 3.5X16 S3  17
PISTON Ps  2	TALPA USA PISTON TU  2	MANER FULVA 300 Mr  1	

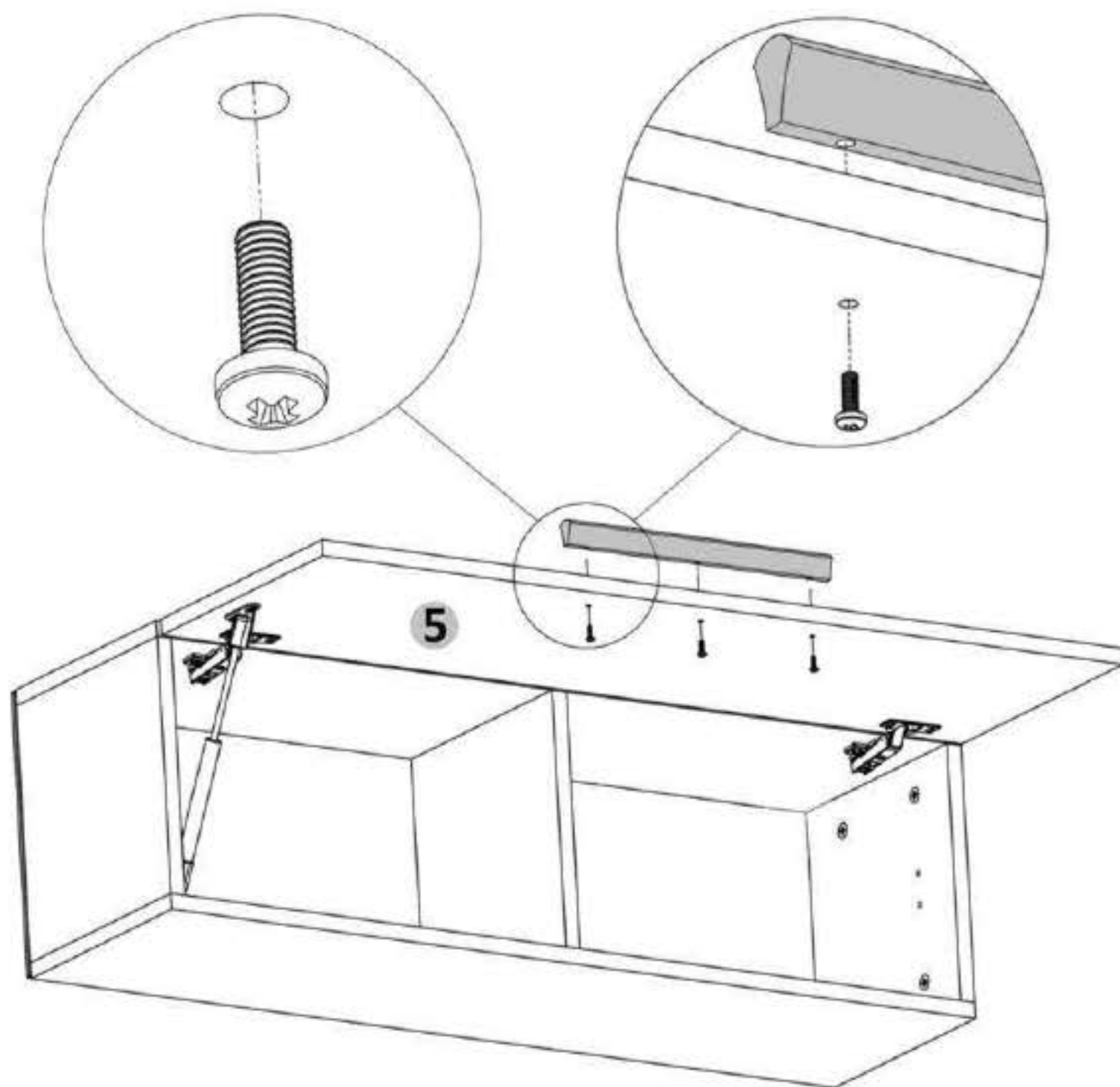
Pasul 1 (Montaj Demontabili)

Se prinde cu infiletanta sau surubelnita 12 x (De) pe placile laterale (2) si (3).



Pasul 13 (Montaj Maner)

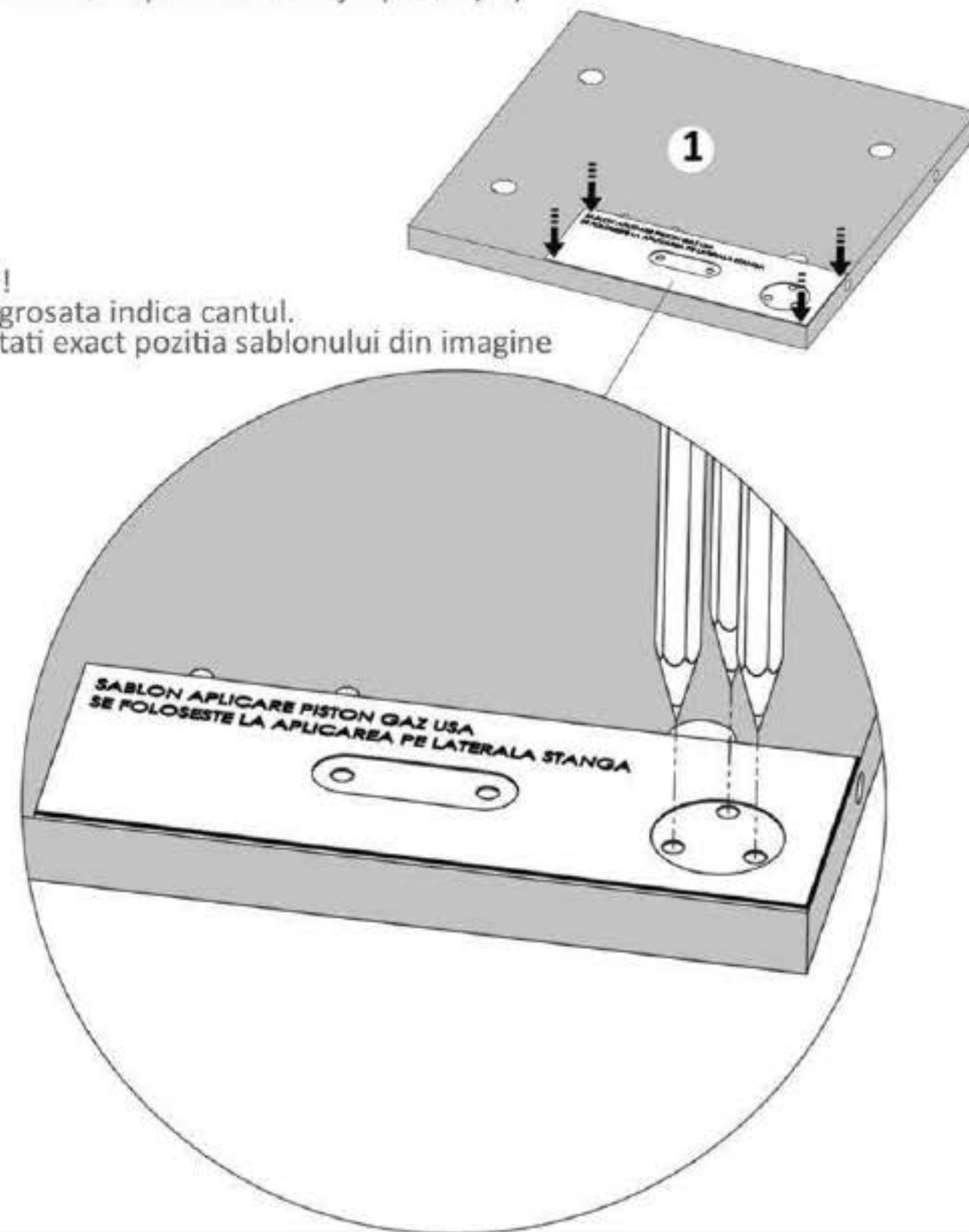
Se monteaza pe placa (5) maner (Mn) x 1 buc cu suruburi (S4) M4x27 - 3 buc in gaurile existente pe placa.



Pasul 2 (Semne pt. talpa laterala piston)

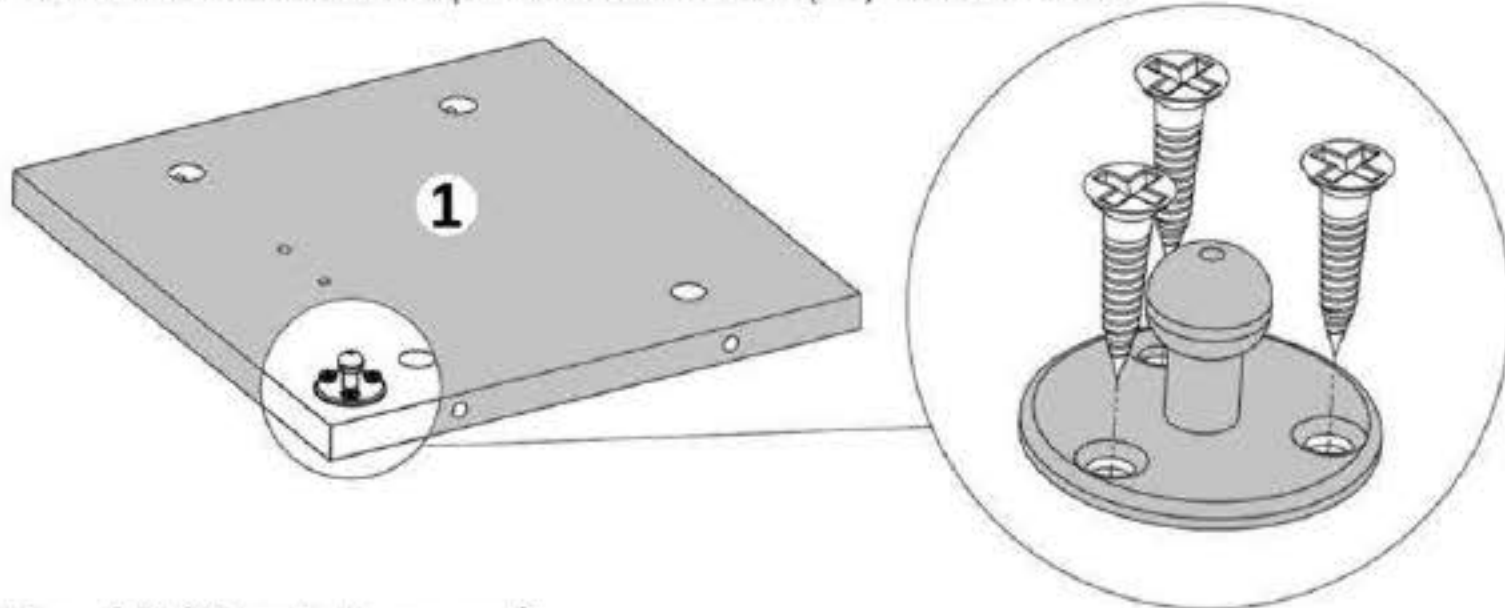
Se pozitioneaza sablonul de hartie cu inscriptia (Sablon Aplicare Piston Gaz Usa - Se Foloseste la Aplicarea pe Laterala Stanga) pe una din placile (1) si se perforaaza cele trei gauri cu un creion ca si in imaginea de mai jos rezultand astfel semnele necesare pentru montajul piesei (TL).

Atentie!
Linia ingrosata indica cantul.
Respectati exact pozitia sablonului din imagine



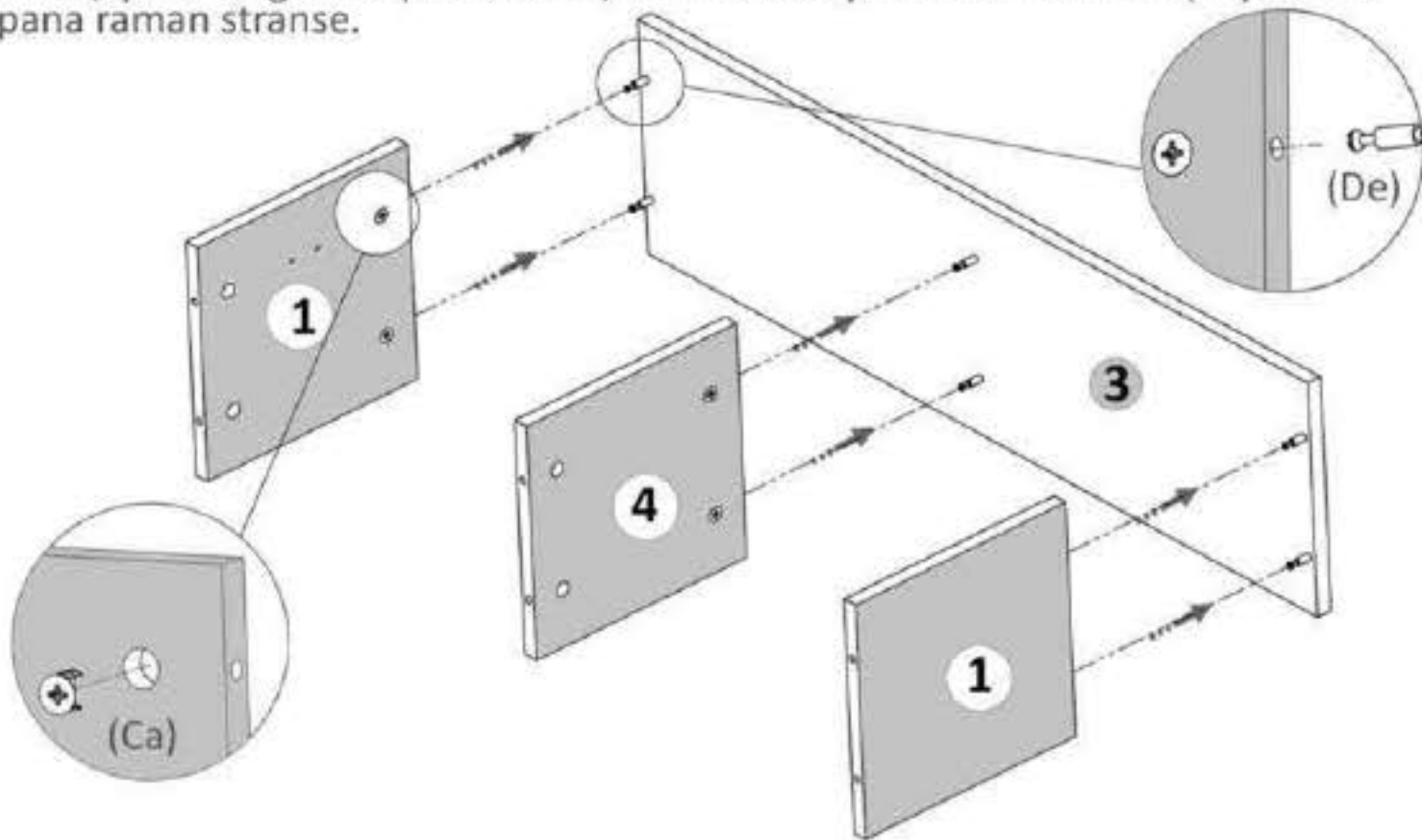
Pasul 3 (Montaj talpa laterala piston)

Se pozitioneaza (TL) x 1 buc pe placa (1) in locurile pe care le-ati insemnat inainte cu creionul si se prinde cu suruburi (S3) 3.5x16 -3buc.



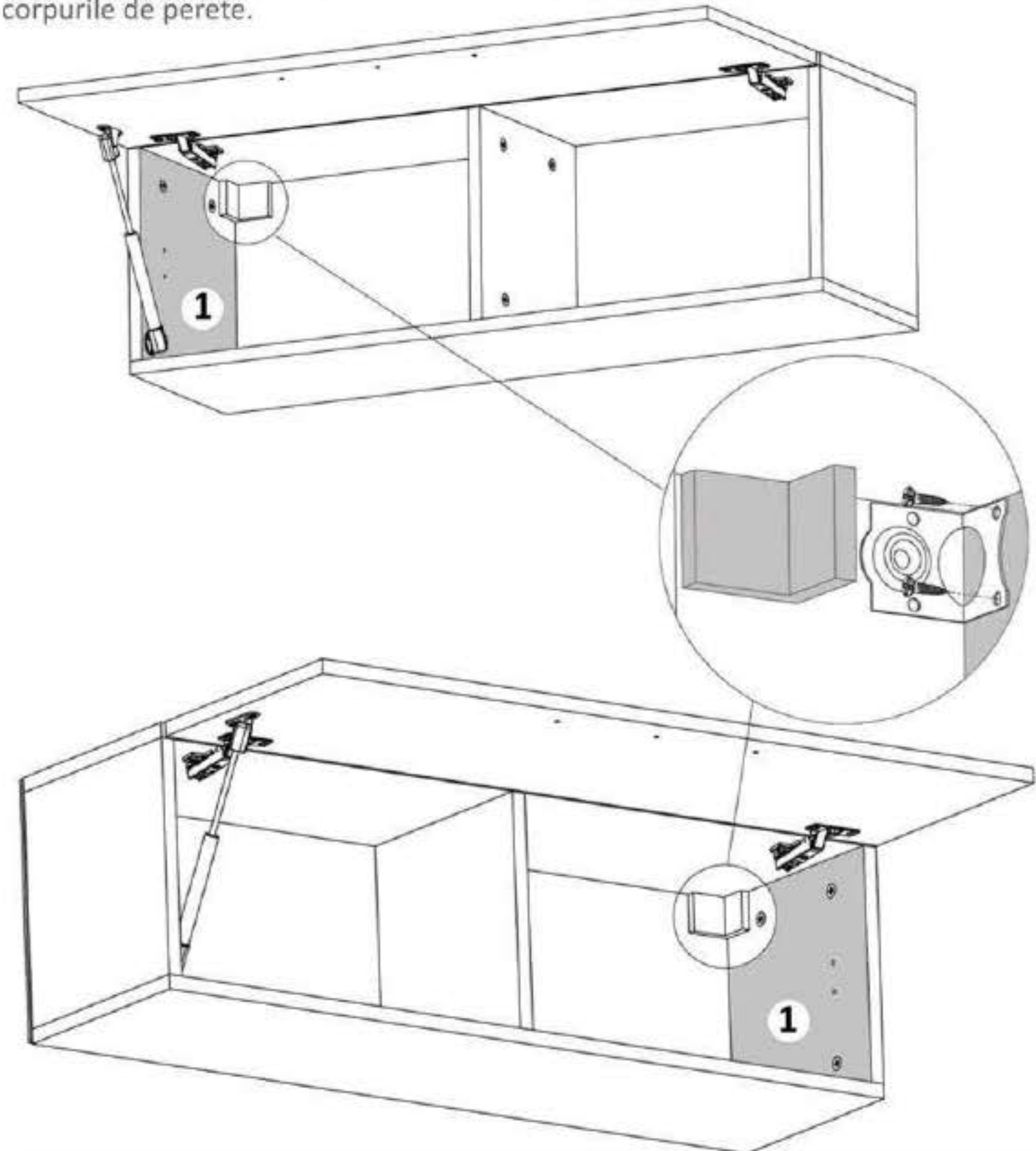
Pasul 4 (Montaj repere)

Se prind de placa laterala (3) placile (1) si (4) cu demontabili (De) x 6 buc - cate 2 buc / placa in gaurile prestabilite, urmand ca apoi sa se infleteze (Ca) x 6 buc pana raman stranse.



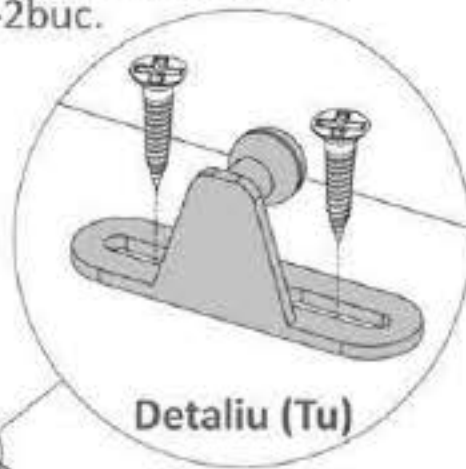
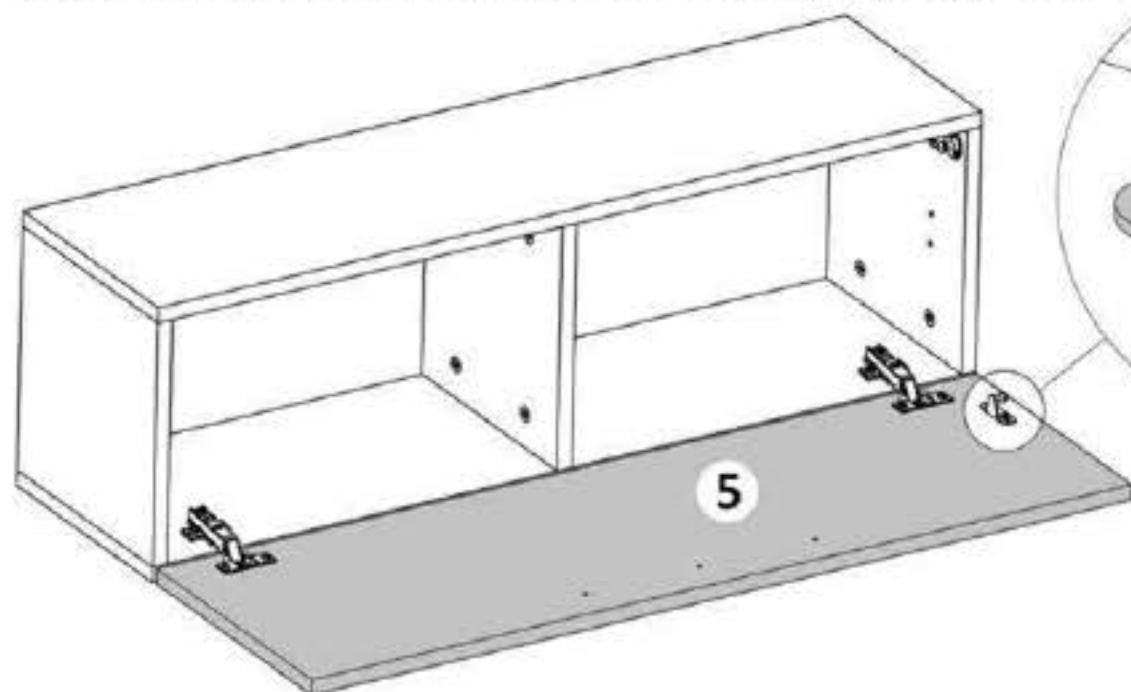
Pasul 12 (Montaj coltare)

Se monteaza pe placile (1) Coltare (Cp) x 2 buc cu suruburi (S3) 3.5x16 - 4 buc cate 2 suruburi / coltar. Aceste coltare o sa va ajute sa prindeti corpurile de perete.



Pasul 10 (Montaj Talpa Usa Piston)

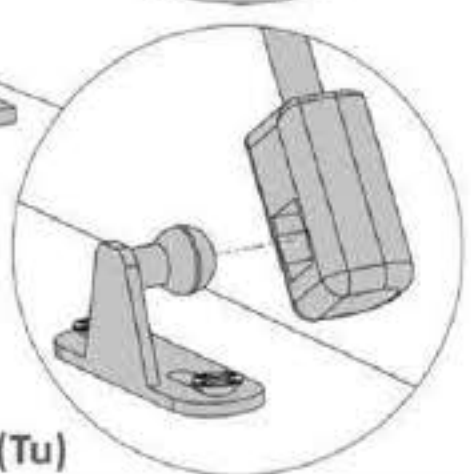
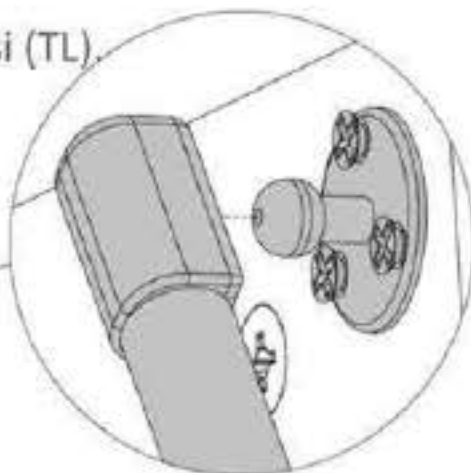
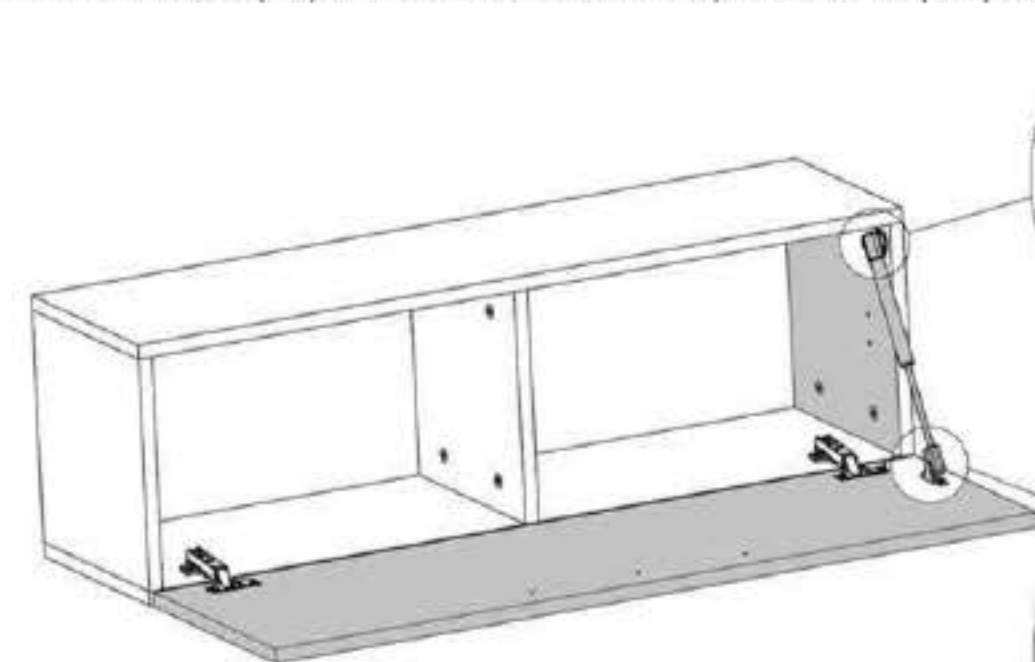
Se pozitioneaza (TU) x 1 buc pe placa (5) in locurile pe care le-ati insemnat inainte cu creionul si se prinde cu suruburi (S3) 3.5x16 -2buc.



Detaliu (Tu)

Pasul 11 (Montaj Piston)

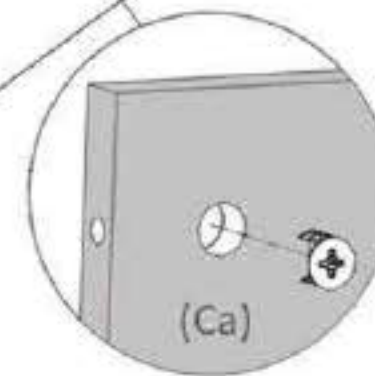
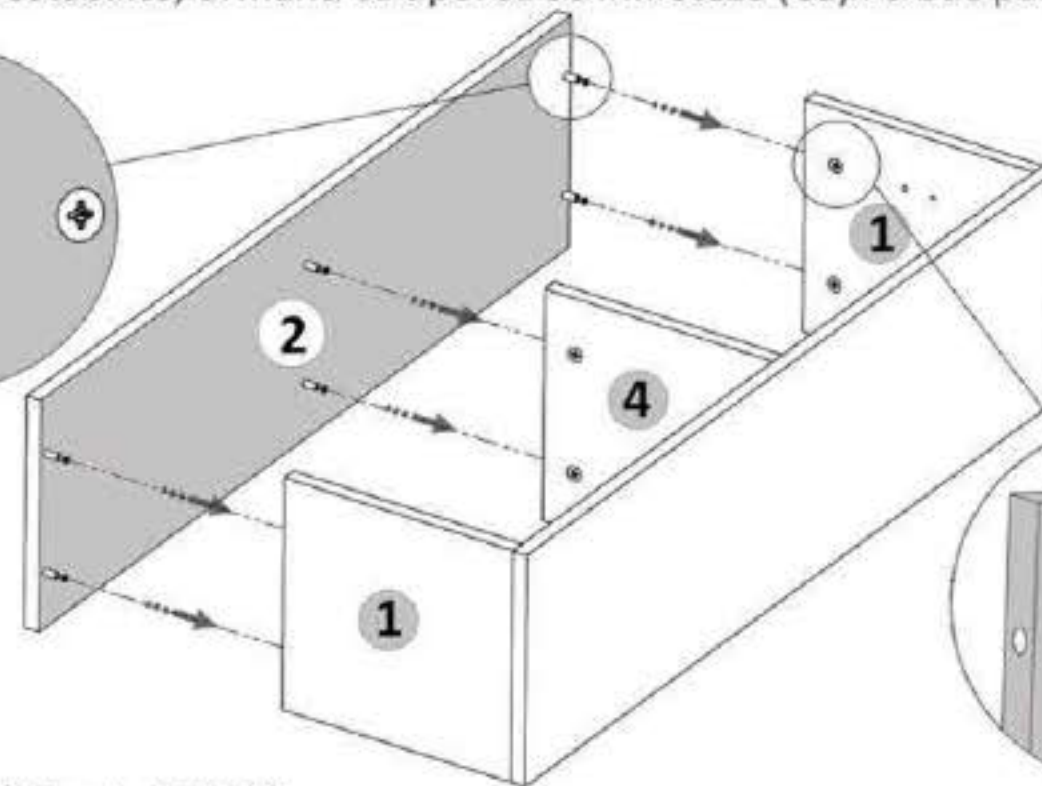
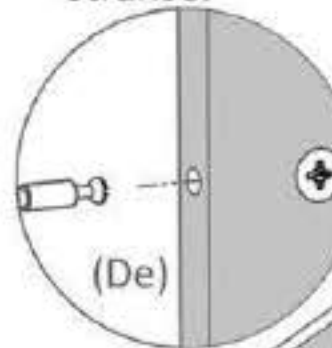
Se monteaza (Ps) x 1 buc introducand pistonul in (TU) si (TL).



Detaliu (Tu)

Pasul 5 (Montaj repere)

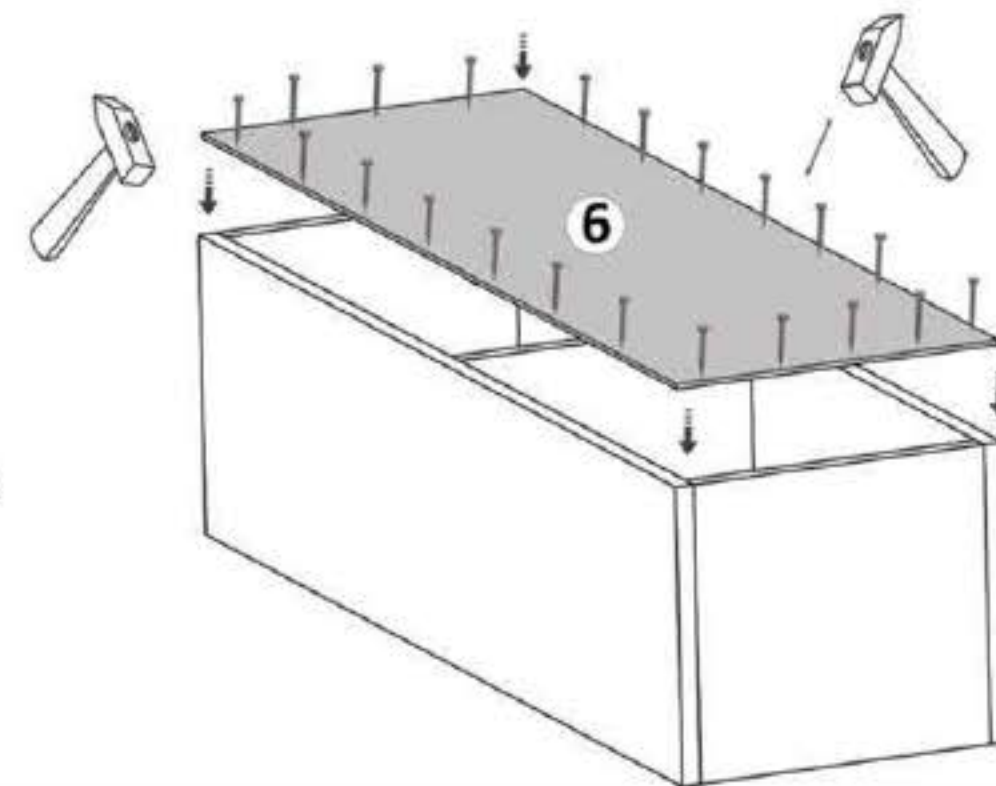
Se prinde placa laterala (2) de placile (1) si (4) cu demontabili (De) x 6 buc in gaurile prestabilite, urmand ca apoi sa se infileteze (Ca) x 6 buc pana raman stranse.



Pasul 6 (Montaj HDF)

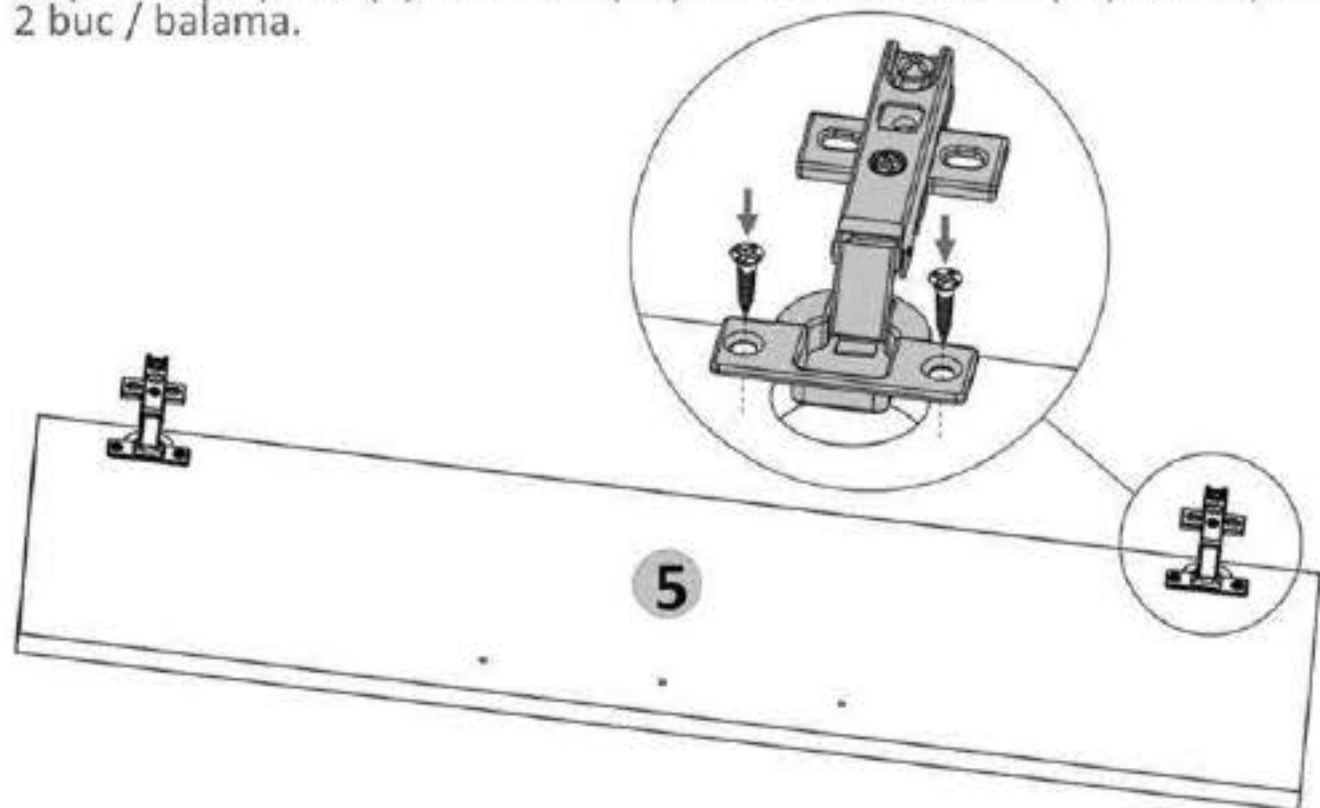
Se masoara diagonalele sa fie in vinclu, dupa care se prinde HDF-ul (6) folosindu-se de ciocan cu ajutorul unor cuie (Cu) x 24 buc.

! Se masoara diagonalele sa fie in vinclu inainte de a monta HDF-ul!



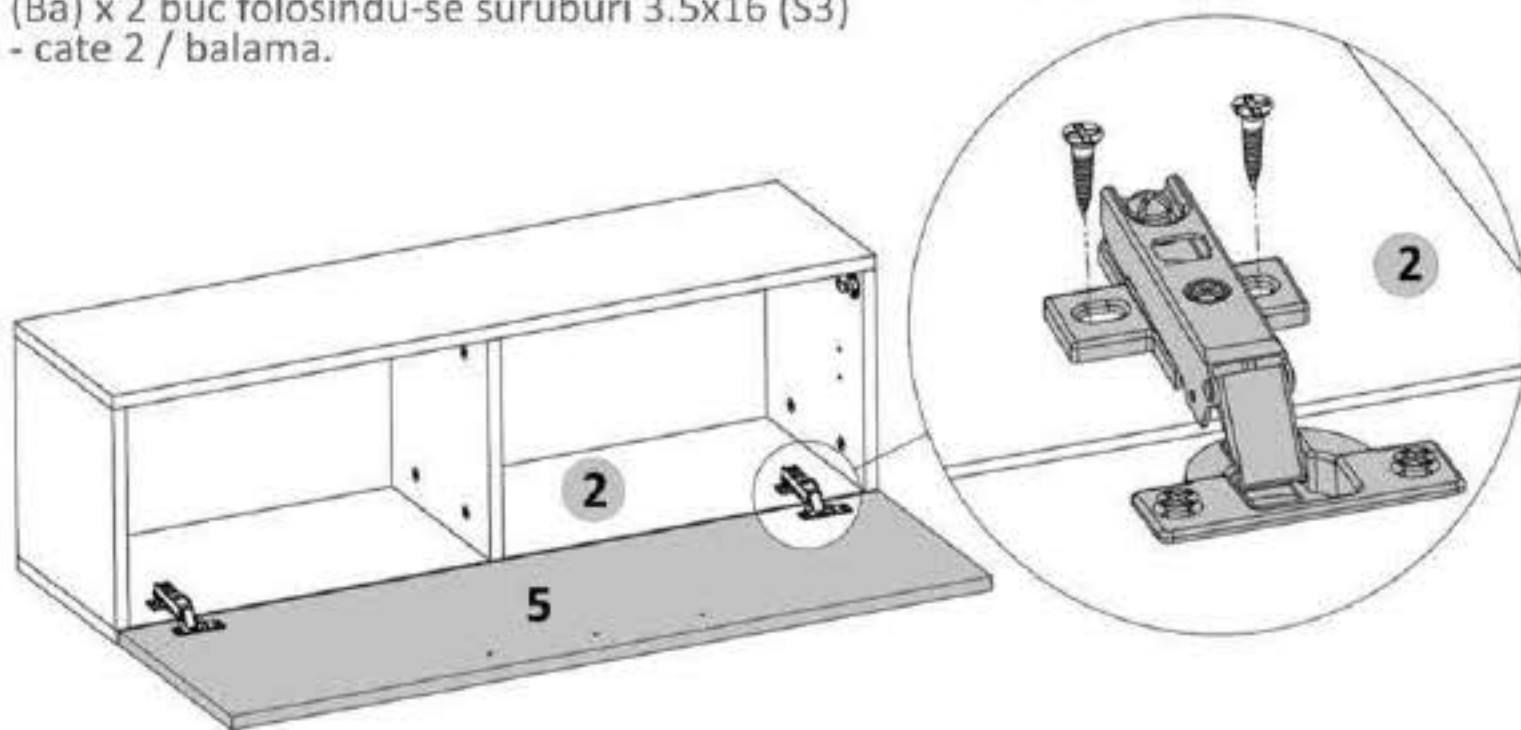
Pasul 7 (Montaj Balamale pe Usa)

Se prinde pe placa (5) balamale (Ba) x 2buc cu suruburi (S3) x 4buc, cate 2 buc / balama.



Pasul 8 (Montaj Balamale)

Se lipeste placa (5) de cantul placii (2) si se monteaza pe placa (2) balamale (Ba) x 2 buc folosindu-se suruburi 3.5x16 (S3) - cate 2 / balama.



Pasul 9 (Semne pt. talpa usa piston)

Se pozitioneaza sablonul de hartie cu inscriptia (Sablon Aplicare Piston Gaz Usa - Se Foloseste la Aplicarea pe Lateral Dreapta) pe placa (5) si se perforaaza cele doua gauri cu un creion ca si in imaginea de mai jos rezultand astfel semnele necesare pentru montajul piesei (TU).

