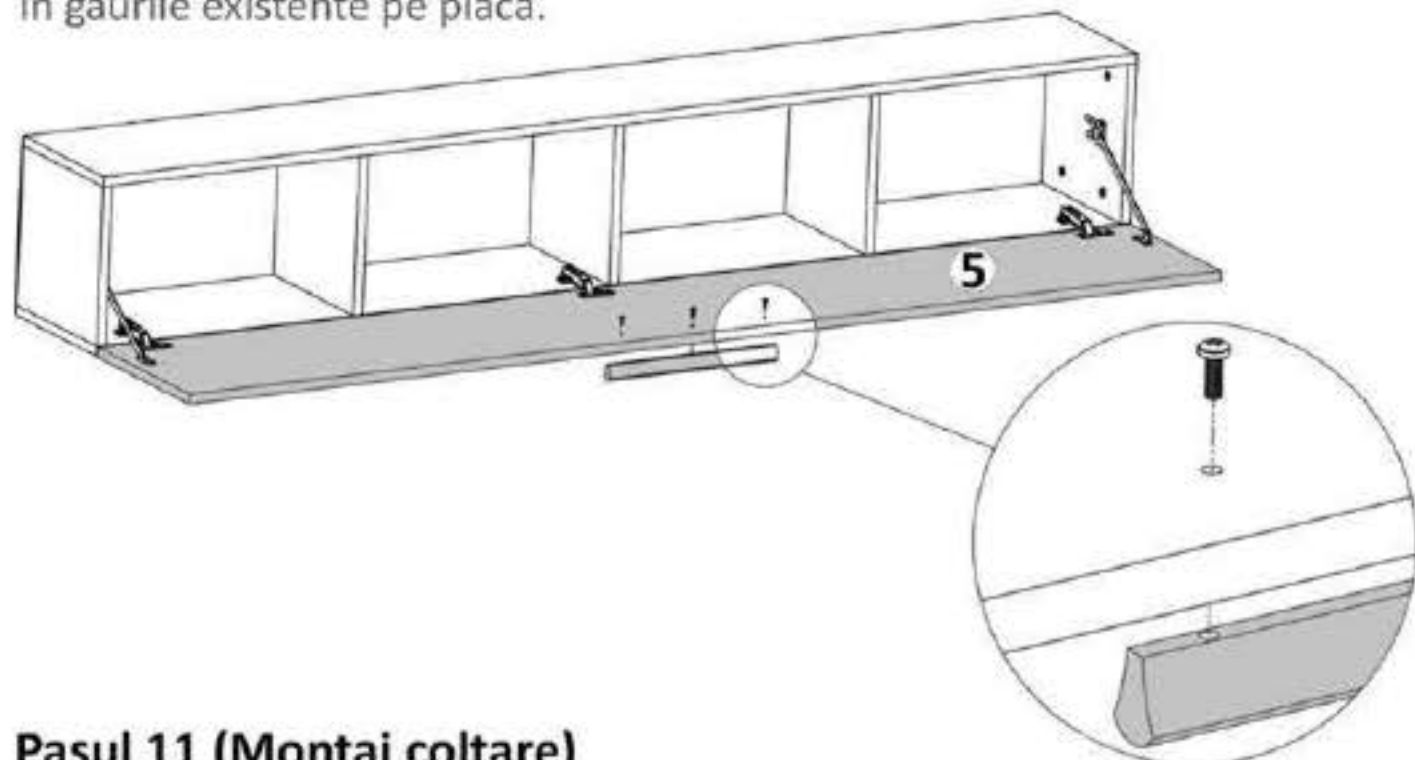


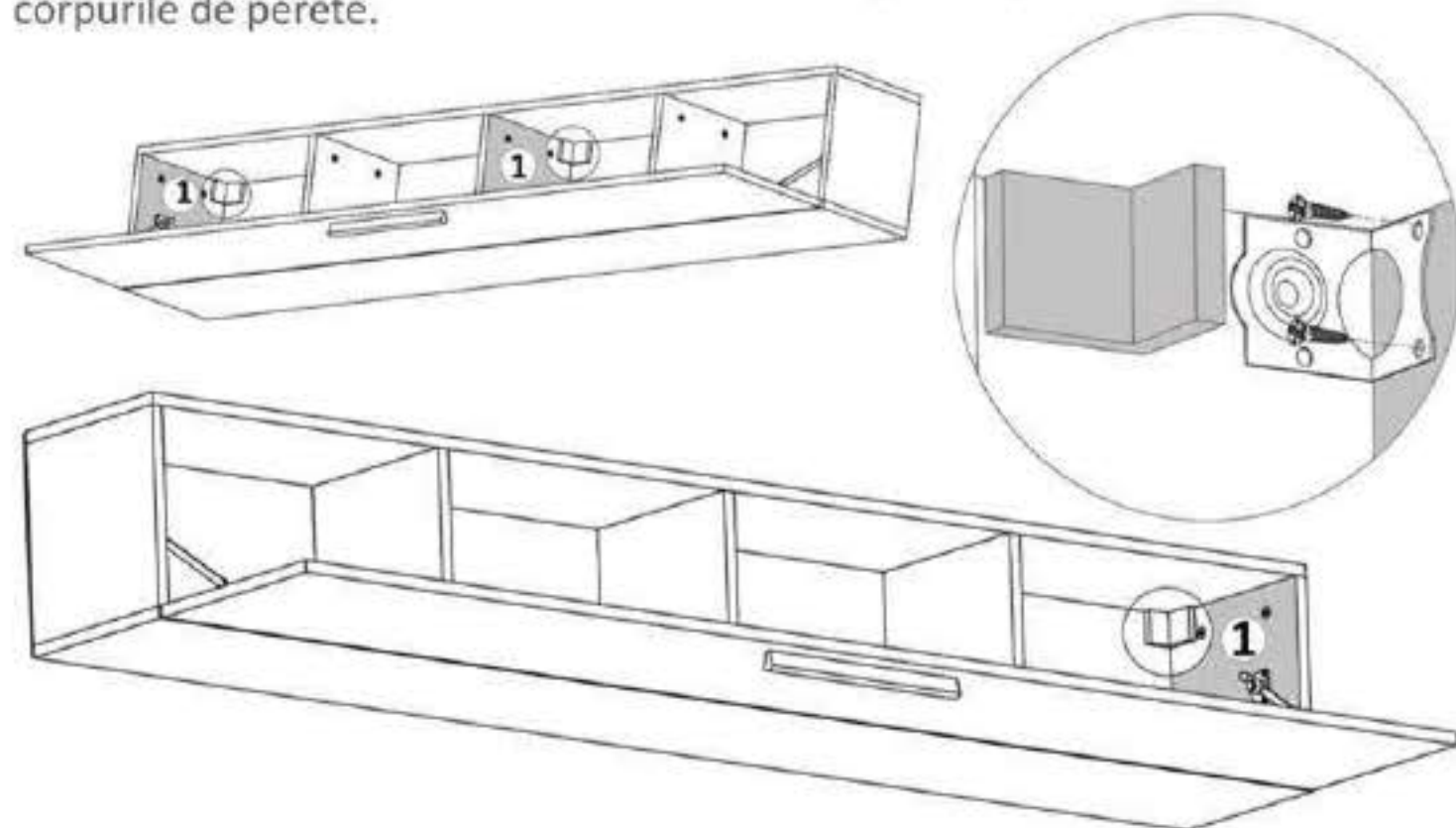
Pasul 10 (Montaj Maner)

Se monteaza pe placa (5) maner (Mn) x 1 buc cu suruburi (S4) M4x27 - 3 buc in gaurile existente pe placa.

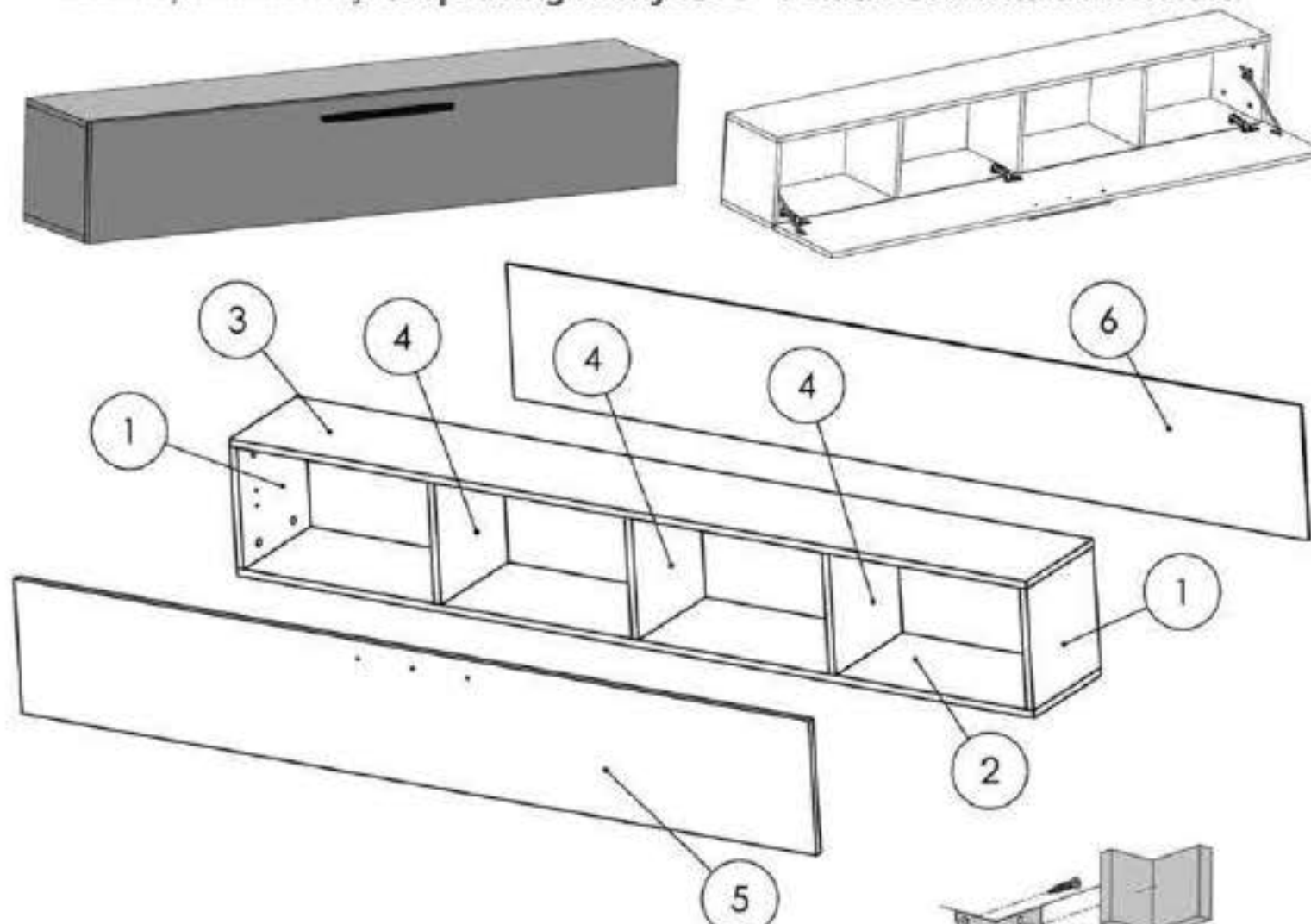


Pasul 11 (Montaj coltare)

Se monteaza pe placile (1) Coltare (Cp) x 3 buc cu suruburi (S3) 3.5x16 - 6 buc cate 2 suruburi / coltar. Aceste coltare o sa va ajute sa prindeti corpurile de perete.



Instructiuni montaj: Corp Living Remy 1850 - Pozitie Orizontala Inferioara



ATENȚIE: Prinderea corpurilor superioare de perete se face cu ajutorul coltarelor care trebuie montate pe corp cu (S3).

NR. REPER	DETALII	COD REPER	CANTITATE
1	PAL 258X250X16	TAVAN / FUND	2
2	PAL 1850X250X16	LATERALA DR.	1
3	PAL 1850X250X16	LATERALA ST.	1
4	PAL 258X250X16	INTERMEDIARA	3
5	PAL 1376X286X16	USA	1
6	HDF 1376X286X4	HDF	1

ATENȚIE: MONTAJUL NECORESPUNZĂTOR ATRAGE DUPĂ SINE PIERDEREA GARANȚIEI PRODUSULUI



Șurubelniță în cruce
sau autofiletantă



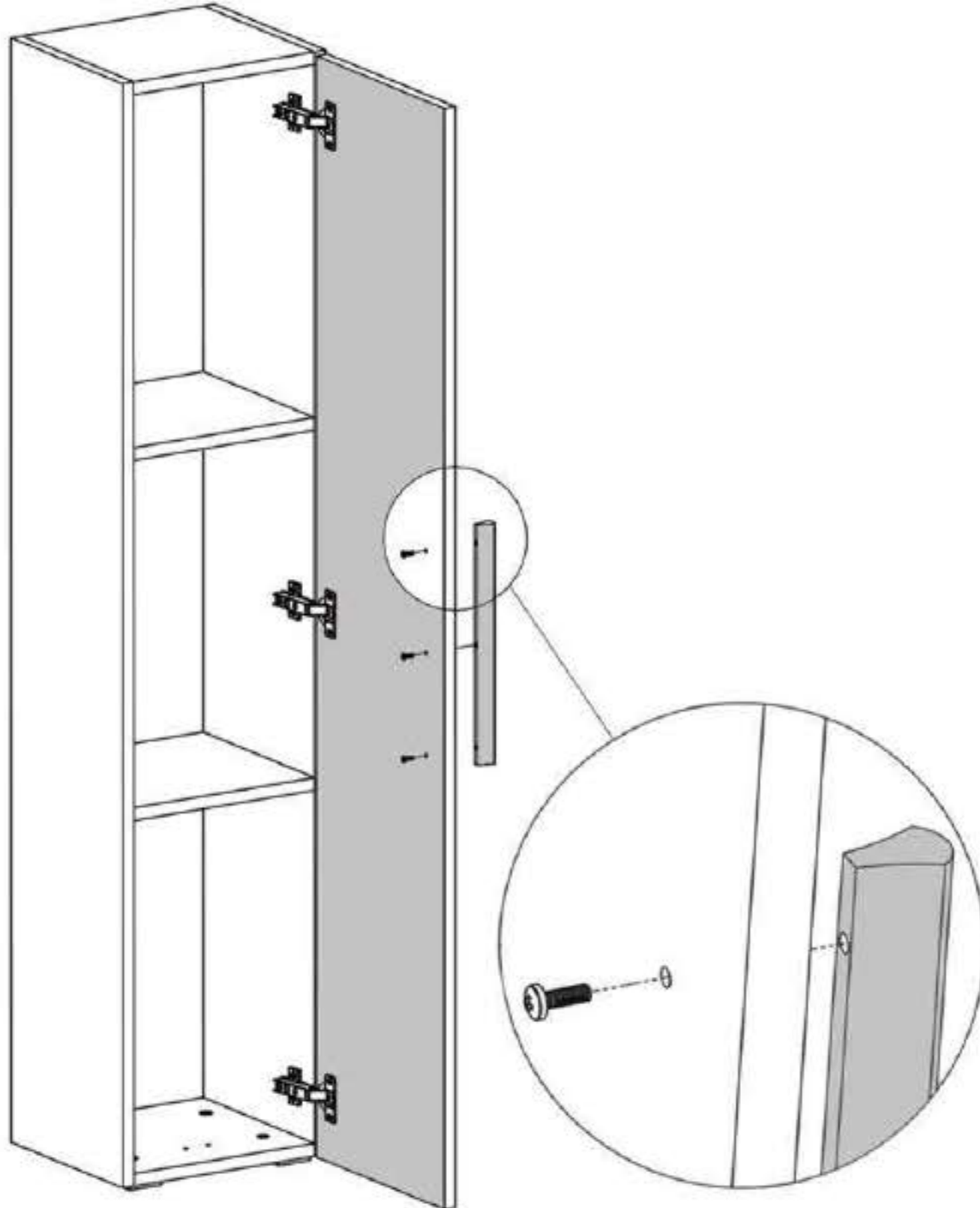
Este recomandat ca
montajul să fie făcut de
minim două persoane



Un ciocan de dimensiune
medie

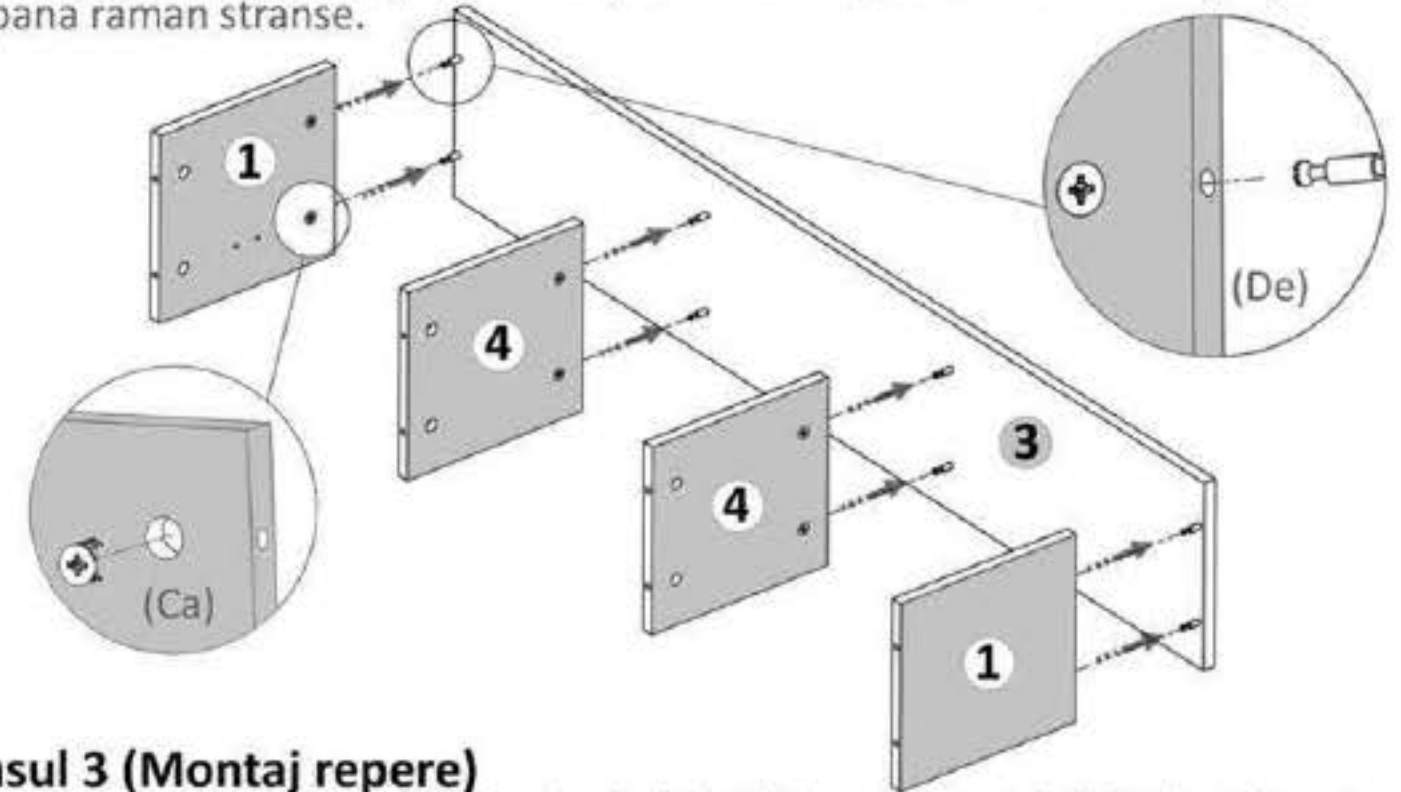
Pasul 8 (Montaj Maner)

Se monteaza pe placa (5) maner (Mn) x 1 buc cu suruburi (S4) M4x27 - 3 buc in gaurile existente pe placa.



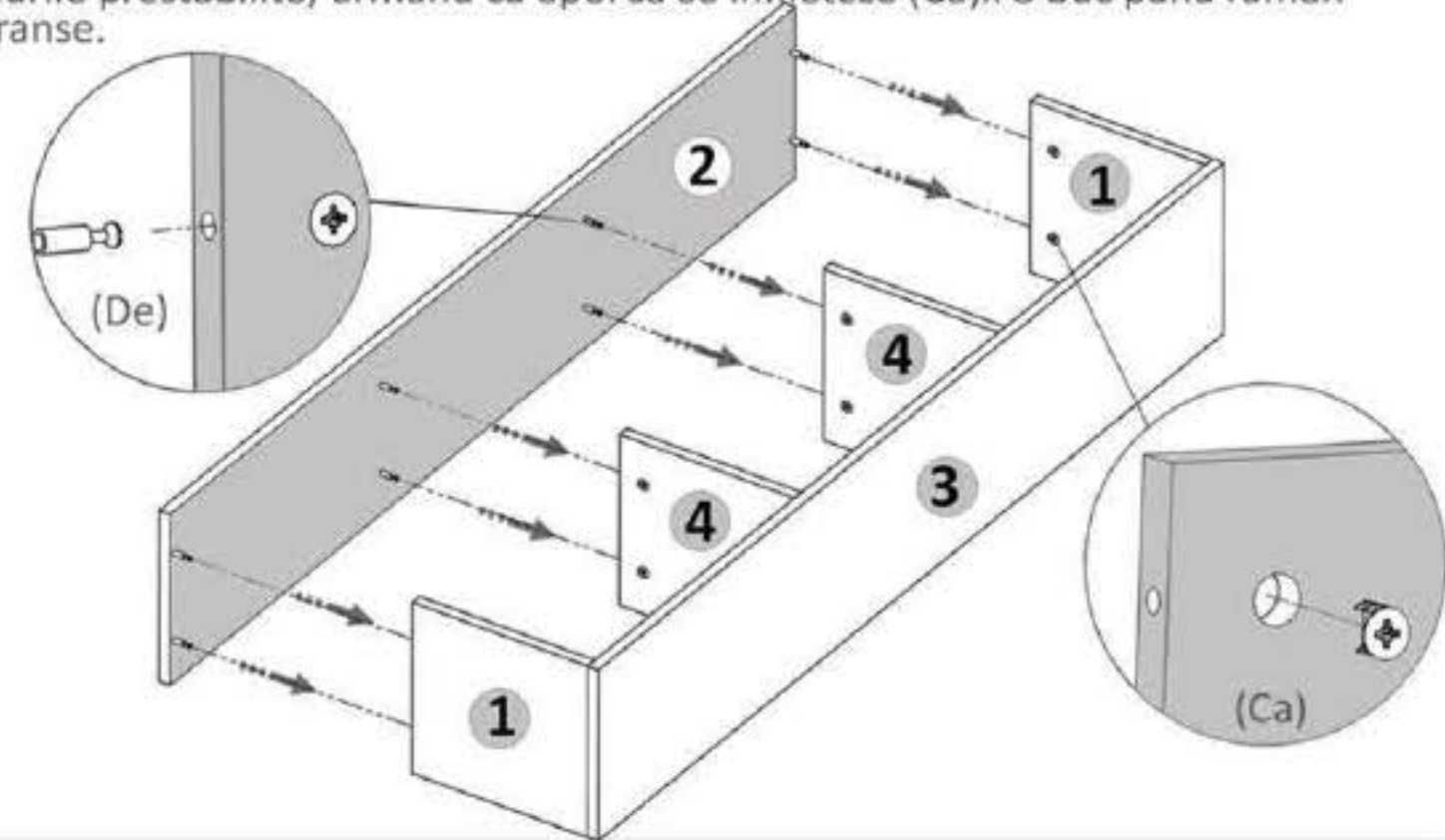
Pasul 2 (Montaj repere)

Se prind de placa laterala (3) placile (1) si (4) cu demontabili (De) x 8 buc - cate 2buc / placa in gaurile prestabilite, urmand ca apoi sa se infleteze (Ca) x 8 buc pana raman stranse.



Pasul 3 (Montaj repere)

Se prinde placa laterala (2) de placile (1) si (4) cu demontabili (De) x 8 buc in gaurile prestabilite, urmand ca apoi sa se infleteze (Ca) x 8 buc pana raman stranse.

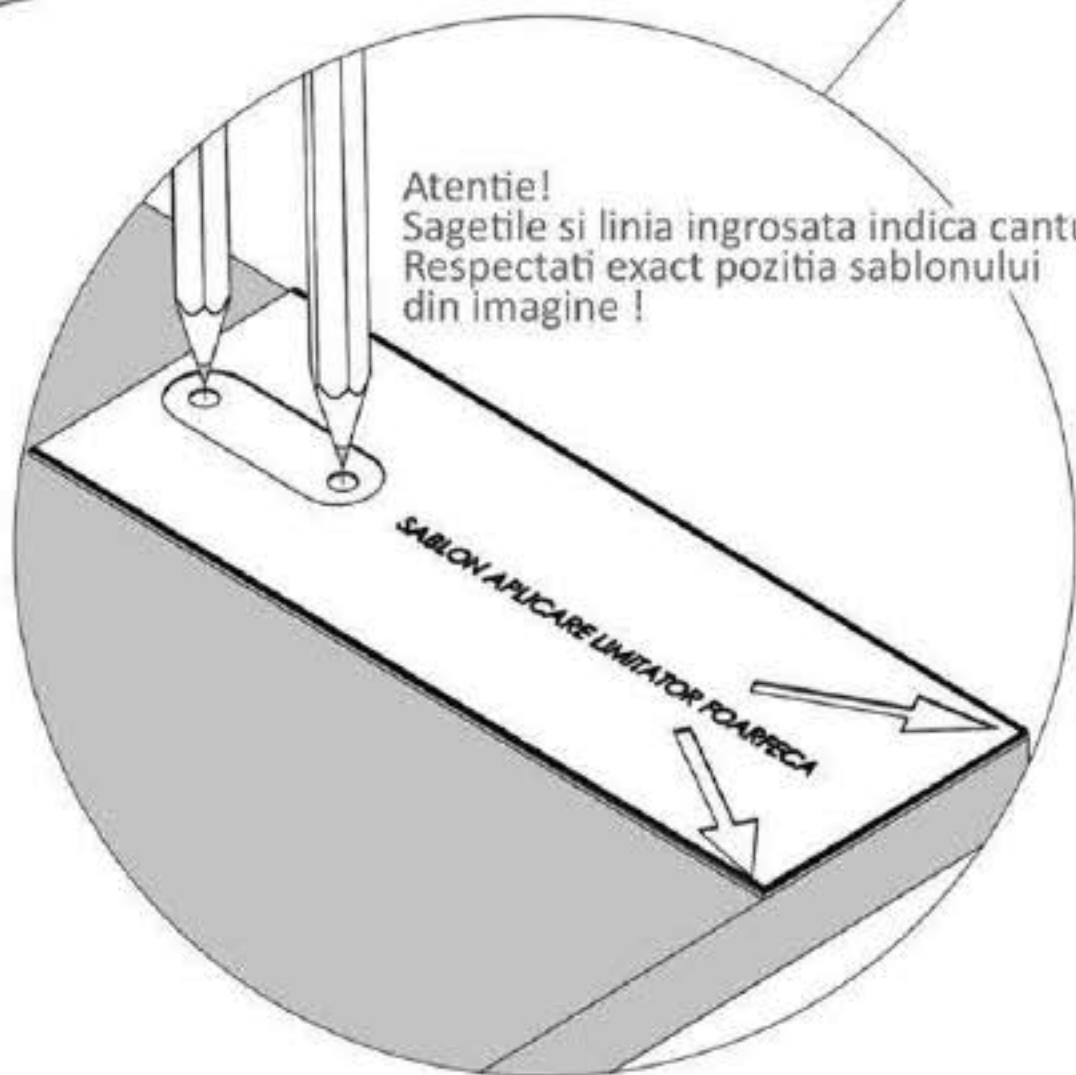


Pasul 8 (Semne pt. Foarfeca)

Se pozitioneaza sablonul de hartie cu inscriptia (Sablon Aplicare Limitator Foarfeca) pe placa Front (5) in ambele capete si se perforaza cele doua gauri cu un creion ca si in imaginea de mai jos rezultand astfel semnele necesare pentru montajul limitatorului tip foarfeca.

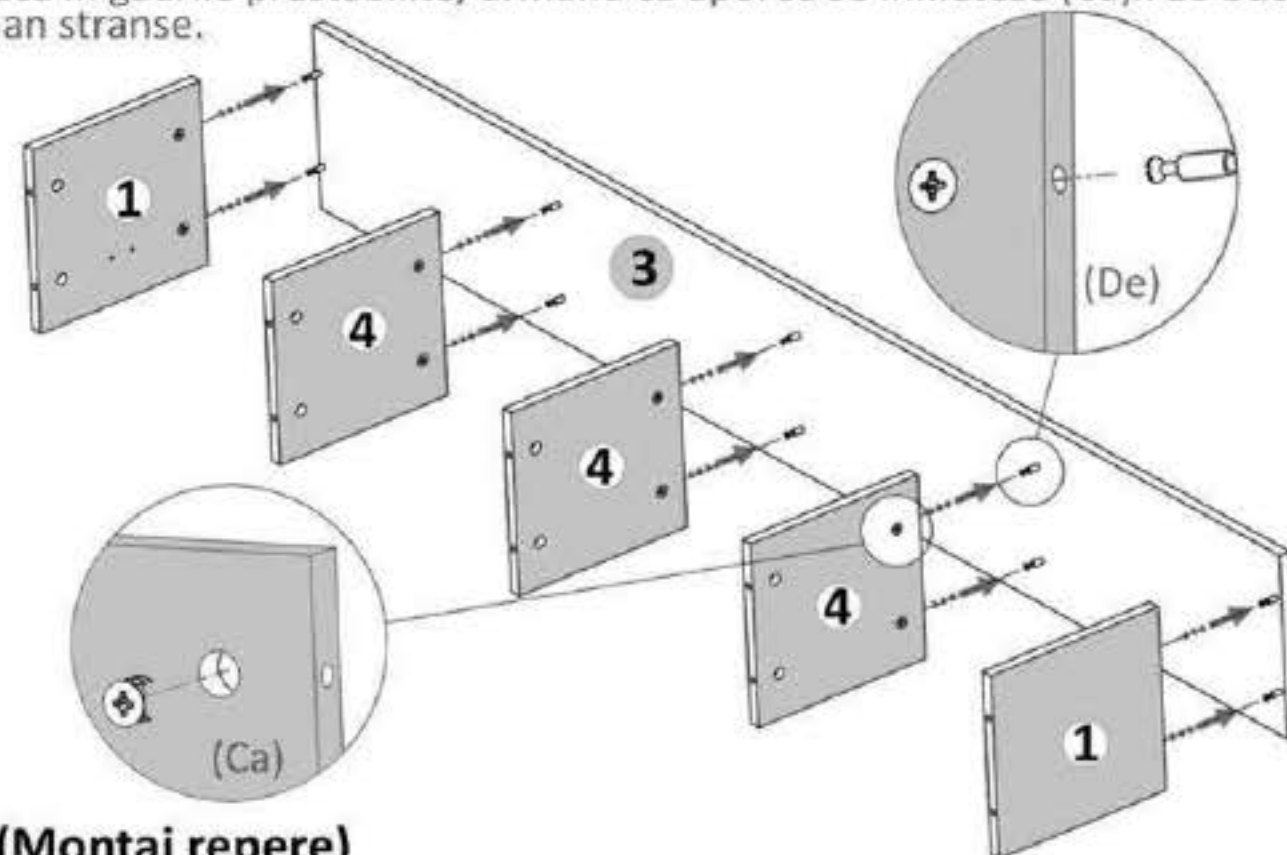


Atentie!
Sagetile si linia ingrosata indica cantul.
Respectati exact pozitia sablonului
din imagine !



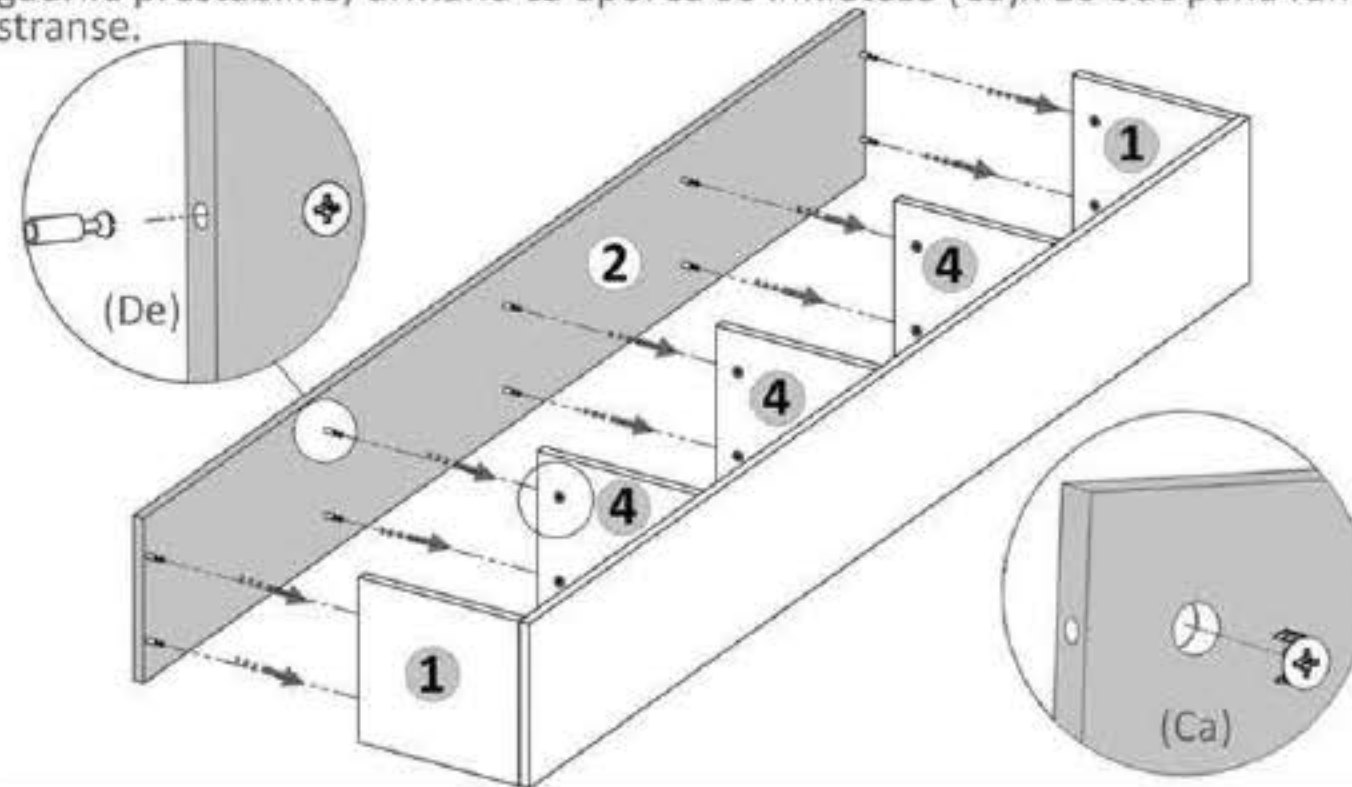
Pasul 2 (Montaj repere)

Se prind de placa laterala (3) placile (1) si (4) cu demontabili (De) x 10 buc - cate 2buc / placa in gaurile prestabilite, urmand ca apoi sa se infiletze (Ca) x 10 buc pana raman stranse.



Pasul 3 (Montaj repere)

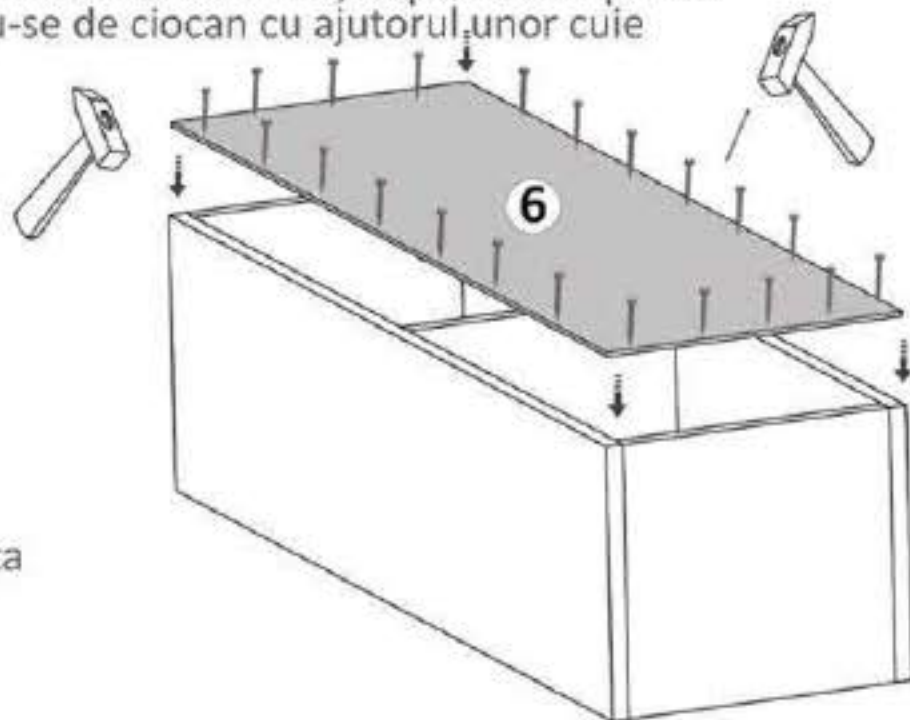
Se prinde placa laterala (2) de placile (1) si (4) cu demontabili (De) x 10 buc in gaurile prestabilite, urmand ca apoi sa se infiletze (Ca) x 10 buc pana raman stranse.



Pasul 4 (Montaj HDF)

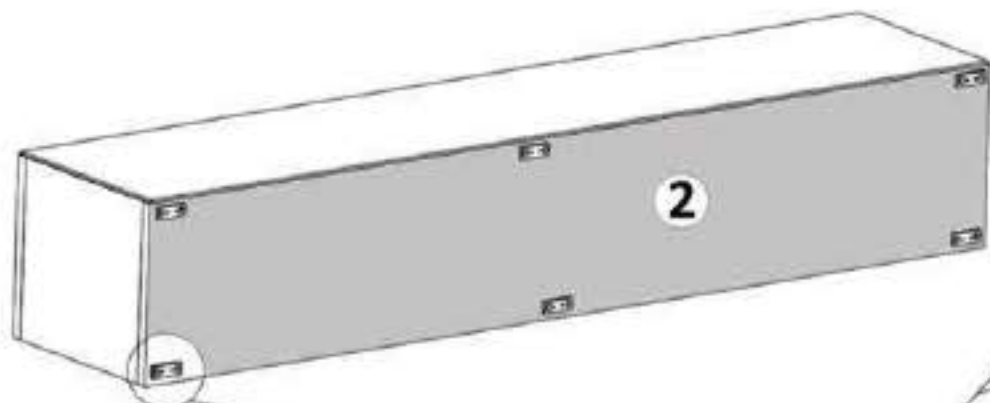
Se masoara diagonalele sa fie in vinclu, dupa care se prinde HDF-ul (6) folosindu-se de ciocan cu ajutorul unor cuie (Cu) x 30 buc.

 Se masoara diagonalele sa fie in vinclu inainte de a monta HDF-ul!

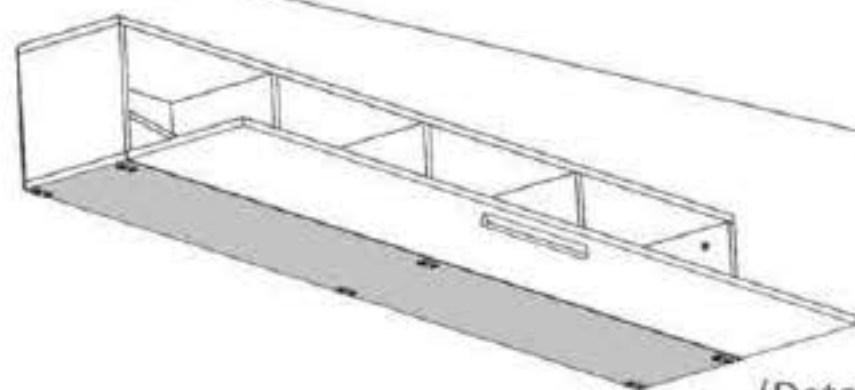


Pasul 5 (Montaj Picioare)

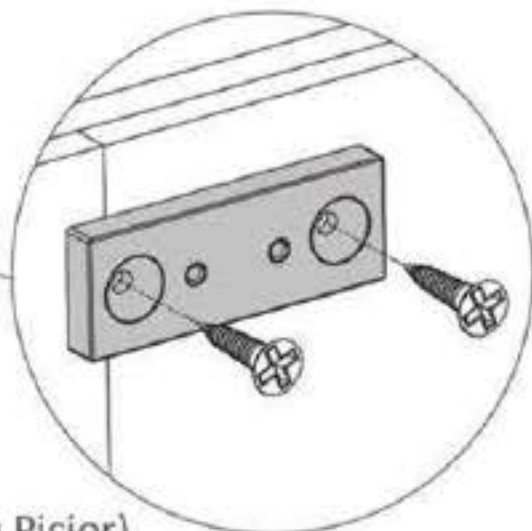
Se monteaza picioare plastic (Pp) x 6buc cu suruburi (S3) 3.5x16 -12 buc / cate2 buc / picior.



Atentie!
Acest pas este doar pentru cazul in care corpul este asezat jos (ca si comoda)

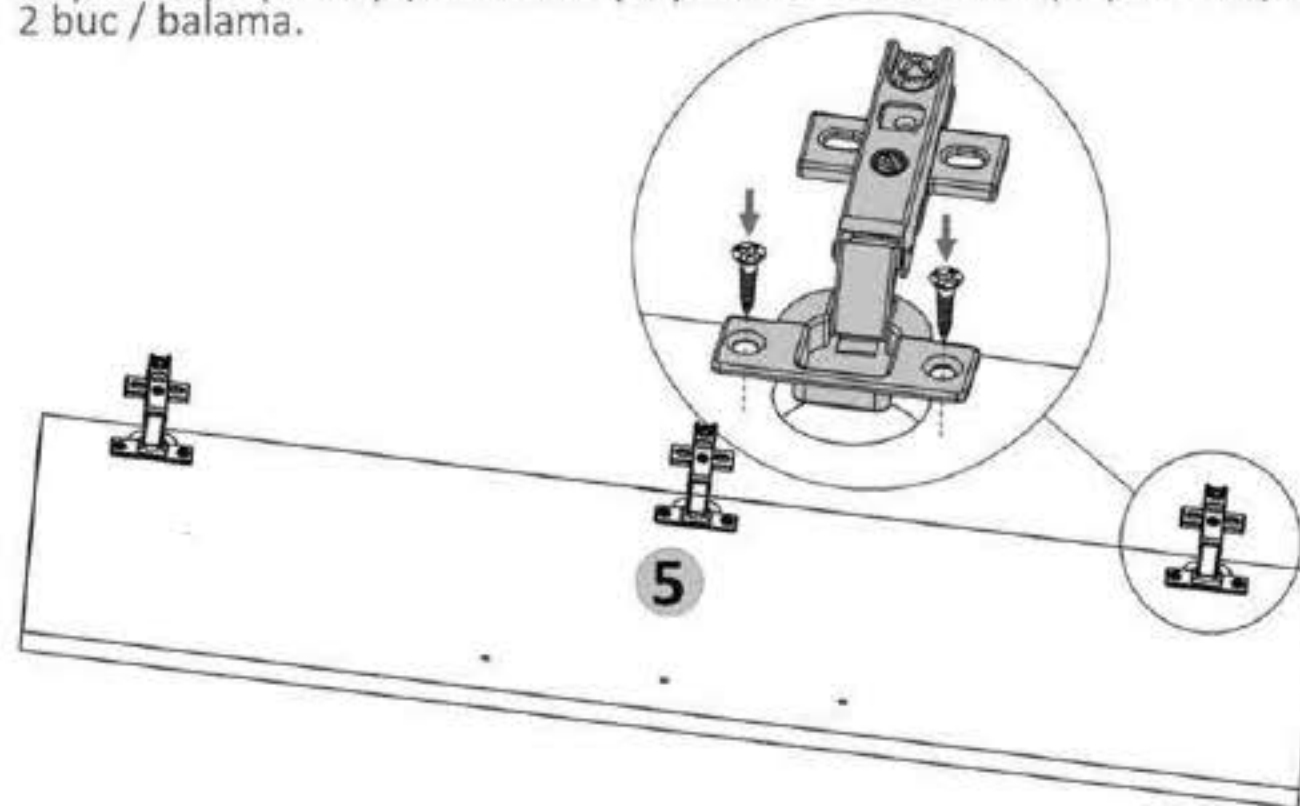


(Detaliu Picioar)



Pasul 6 (Montaj Balamale pe Usa)

Se prinde pe placa (5) balamale (Ba) x 3buc cu suruburi (S3) x 6 buc, cate 2 buc / balama.



Pasul 7 (Montaj Balamale)

Se lipeste placa (5) de cantul placii (2) si se monteaza pe placa (2) balamale (Ba) x 3 buc folosindu-se suruburi 3.5x16 (S3) - cate 2 / balama.

