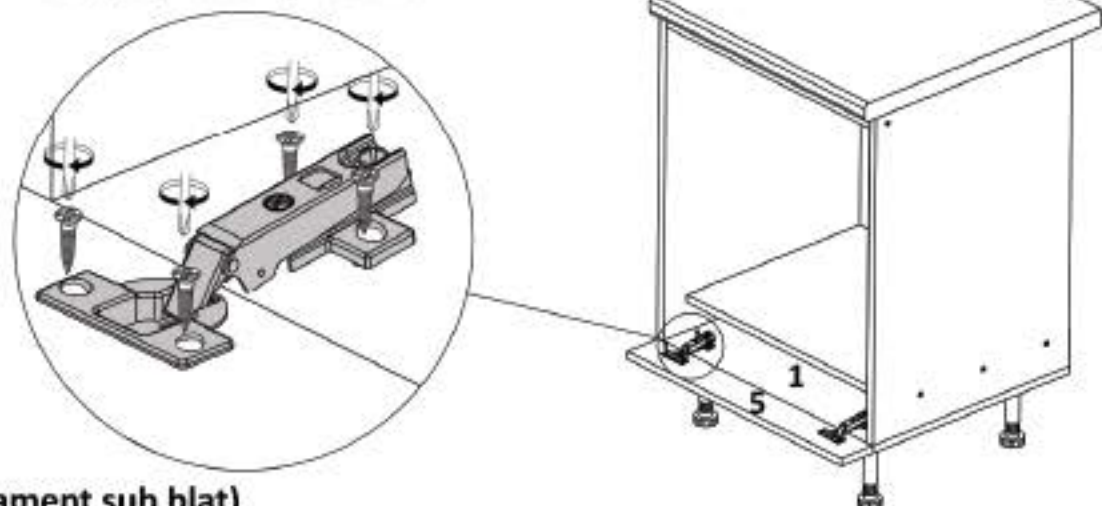


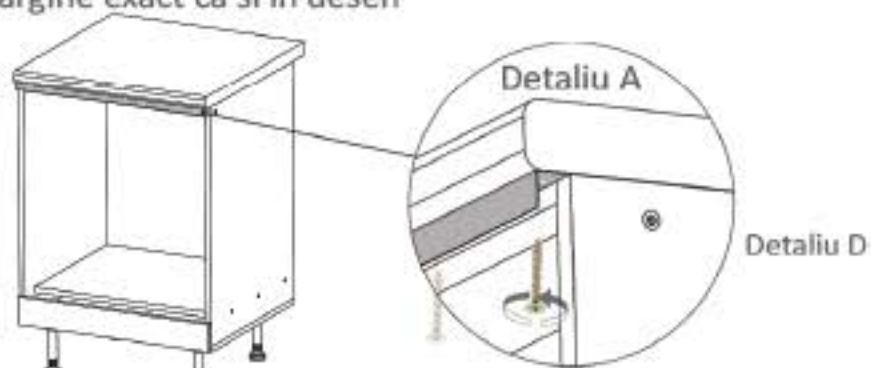
Pasul 7 (Montaj Balamale)

Se monteaza pe placa Front (5) si pe placa Fund (1) balamale (Ba) folosindu-se suruburi 4x18 (S8) - cate 4 / balama



Pasul 8 (Montaj ornament sub blat)

Detaliu A - Se monteaza elementul de aluminiu cu ajutorul suruburilor 3.5x16 (S3). Se pozitioneaza de la margine exact ca si in desen



Pasul 9 (Montaj Soclu)

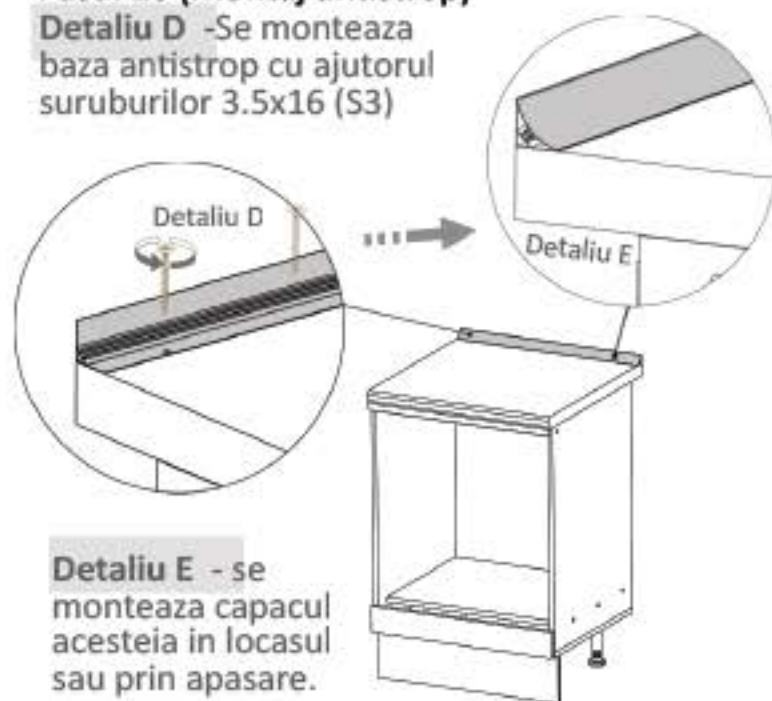
Detaliu B Se monteaza clipsul plastic pe soclu, dupa care se rasuceste si se aliniaza cu picioarele.

Detaliu C Se monteaza soclul cu clipsul prins de picioare la fel ca si in imagine



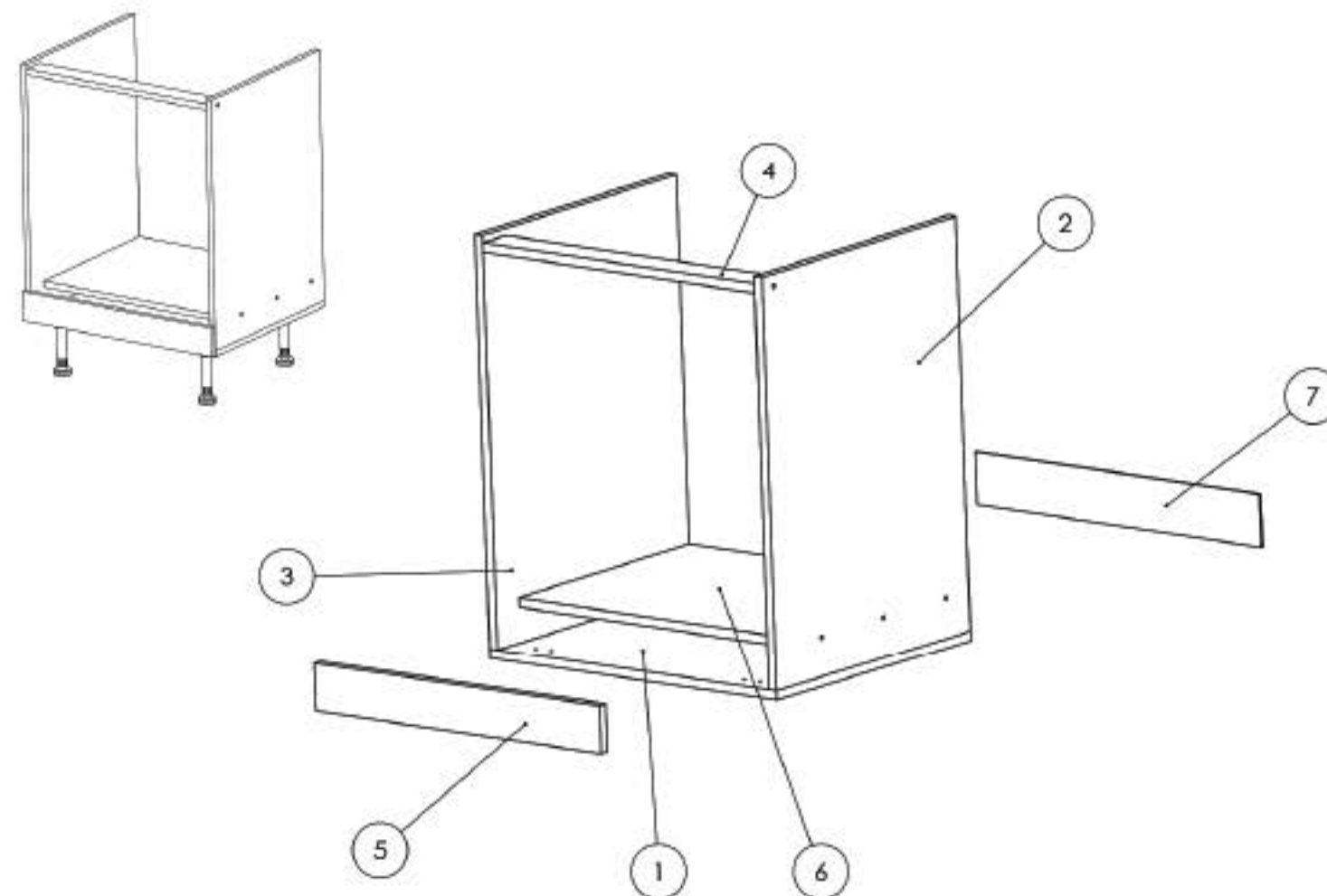
Pasul 10 (Montaj antistrop)

Detaliu D - Se monteaza baza antistrop cu ajutorul suruburilor 3.5x16 (S3)



Detaliu E - se monteaza capacul acesteia in locasul sau prin apasare.

Instructiuni montaj: Corp Inferior Cuptor 600 mm



NR. REPER	DETALII	COD REPER	CANTITATE	BUC
1	PAL 600X500X16	FUND	1	BUC
2	PAL 690X500X16	LATERALA DR	1	BUC
3	PAL 690X500X16	LATERALA ST	1	BUC
4	PAL 568X60X16	LEZENA TAVAN	1	BUC
5	PAL 596X80X16	FRONT	1	BUC
6	PAL 568X440X16	POLITA FIXA	1	BUC
7	HDF 595X88X4	HDF	1	BUC

ATENȚIE: MONTAJUL NECORESPUNZĂTOR ATRAGE DUPĂ SINE PIERDEREA GARANȚIEI PRODUSULUI



Șurubelniță în cruce
sau autofiletantă













Este recomandat ca
montajul să fie făcut de
minim două persoane



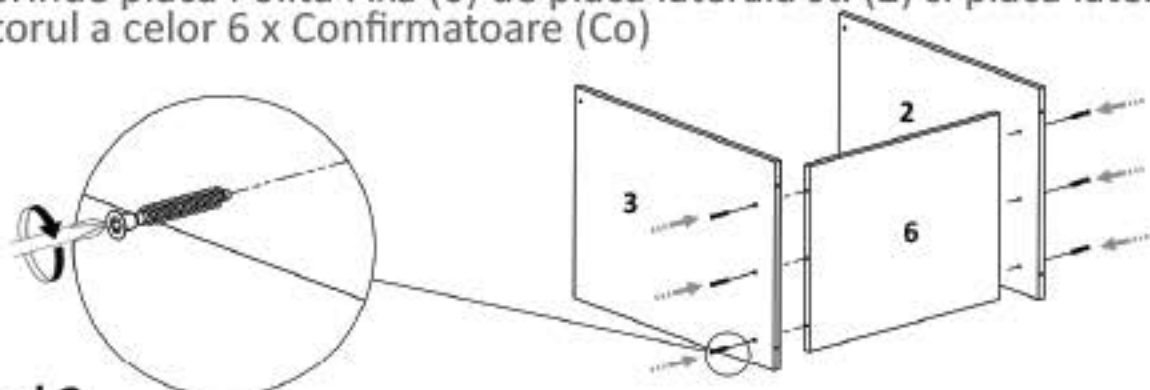
Un ciocan de dimensiune
medie

Elemente feronerie:

CONFIRMATOR 50mm Co  12	SURUB 4X18 S8  8	SURUB 3.5X30 S6  4	SURUB M4X22 Sm  2
SURUB 3.5X40 S7  2	BALAMALE APLICATE SIMPLE Ba  2	SURUB 3.5X16 S3  20	PICIOARE Pi  4
CUIE Cu  12	Cleme pînta Cp  2		

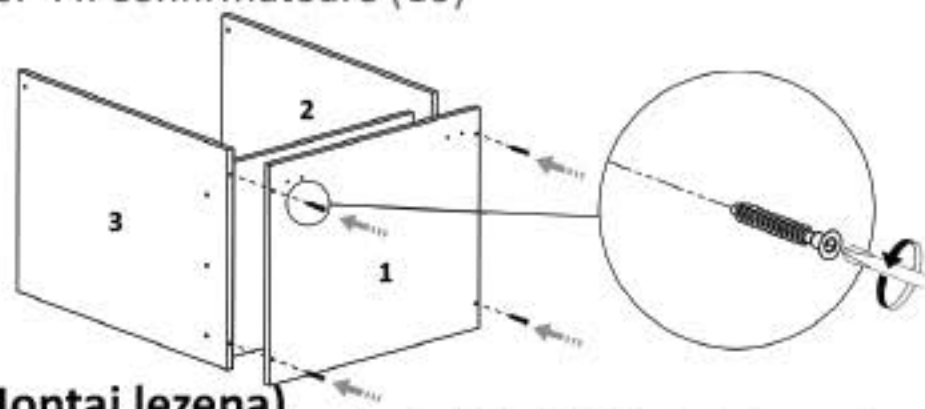
Pasul 1

Se prinde placa Polita Fixa (6) de placa laterala st. (2) si placa laterala dr.(3) cu ajutorul a celor 6 x Confirmatoare (Co)



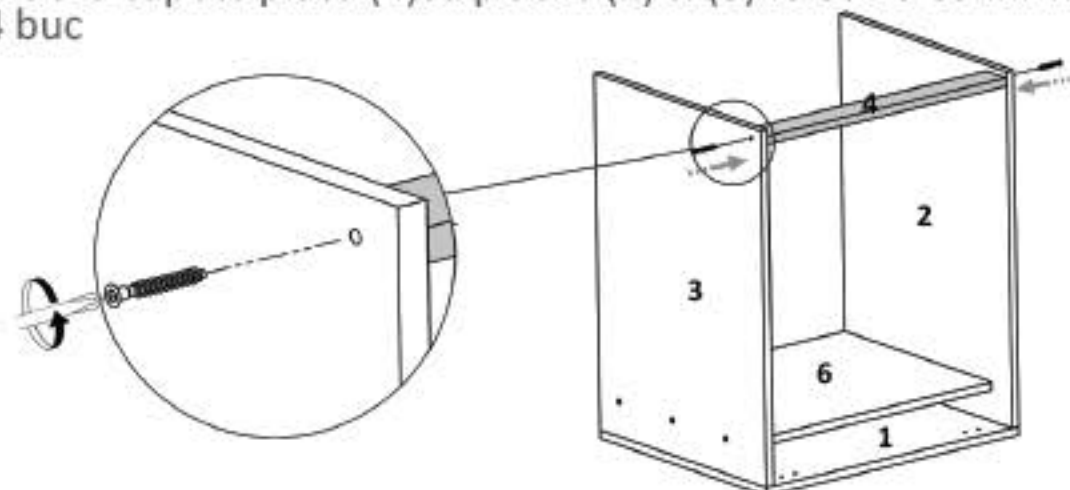
Pasul 2

Se prinde placa Fund (1) de placa laterala st. (2) si placa laterala dr.(3) cu ajutorul a celor 4 x Confirmatoare (Co)



Pasul 3 - (Montaj lezена)

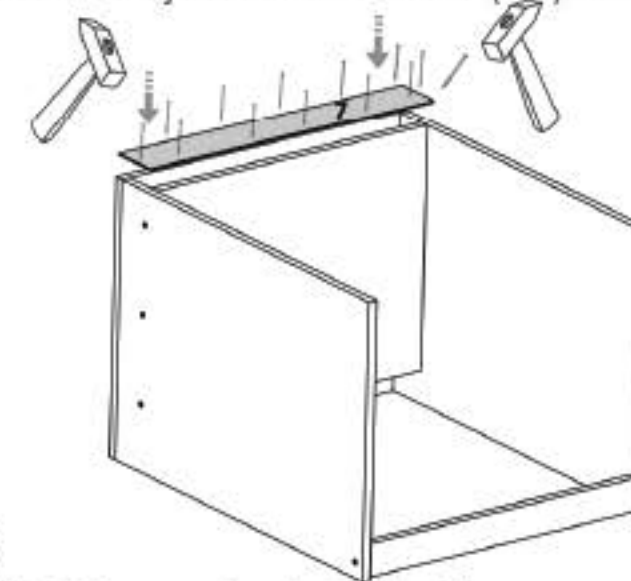
Se prinde la capete placa (4) cu placile (2) si (3) folosind confirmatoare Co x 4 buc



Pasul 4 (Montaj HDF)

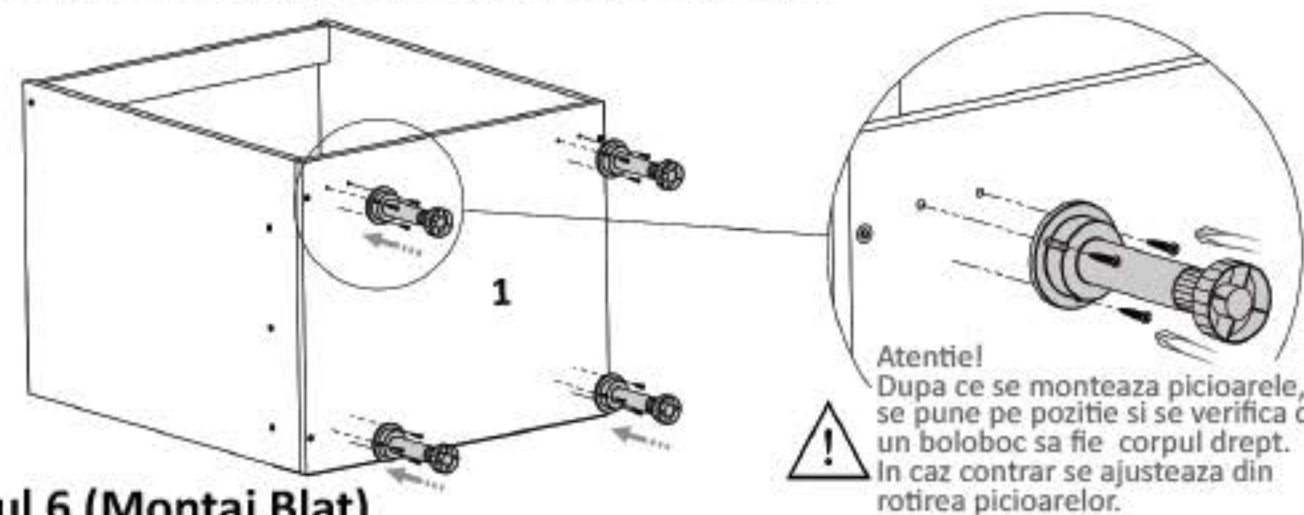
Se masoara diagonalele sa fie in vinclu, dupa care se prinde HDF-ul (7) folosindu-se de ciocan cu ajutorul unor cuie (Cu)x12buc.

 
Se masoara diagonalele sa fie in vinclu inainte de a monta HDF-ul!



Pasul 5 (Montaj Picioare)

Se monteaza pe placa Fund (1) Picioare plastic (Pi)x 4buc folosindu-se suruburi 3.5x16 (S3) -cate 3 / picior.



Pasul 6 (Montaj Blat)

Se monteaza blatul pe suporturi de PAL 50x50 mm. Se prinde cu ajutorul unor suruburi 3.5x40 (S7)x 2buc.

