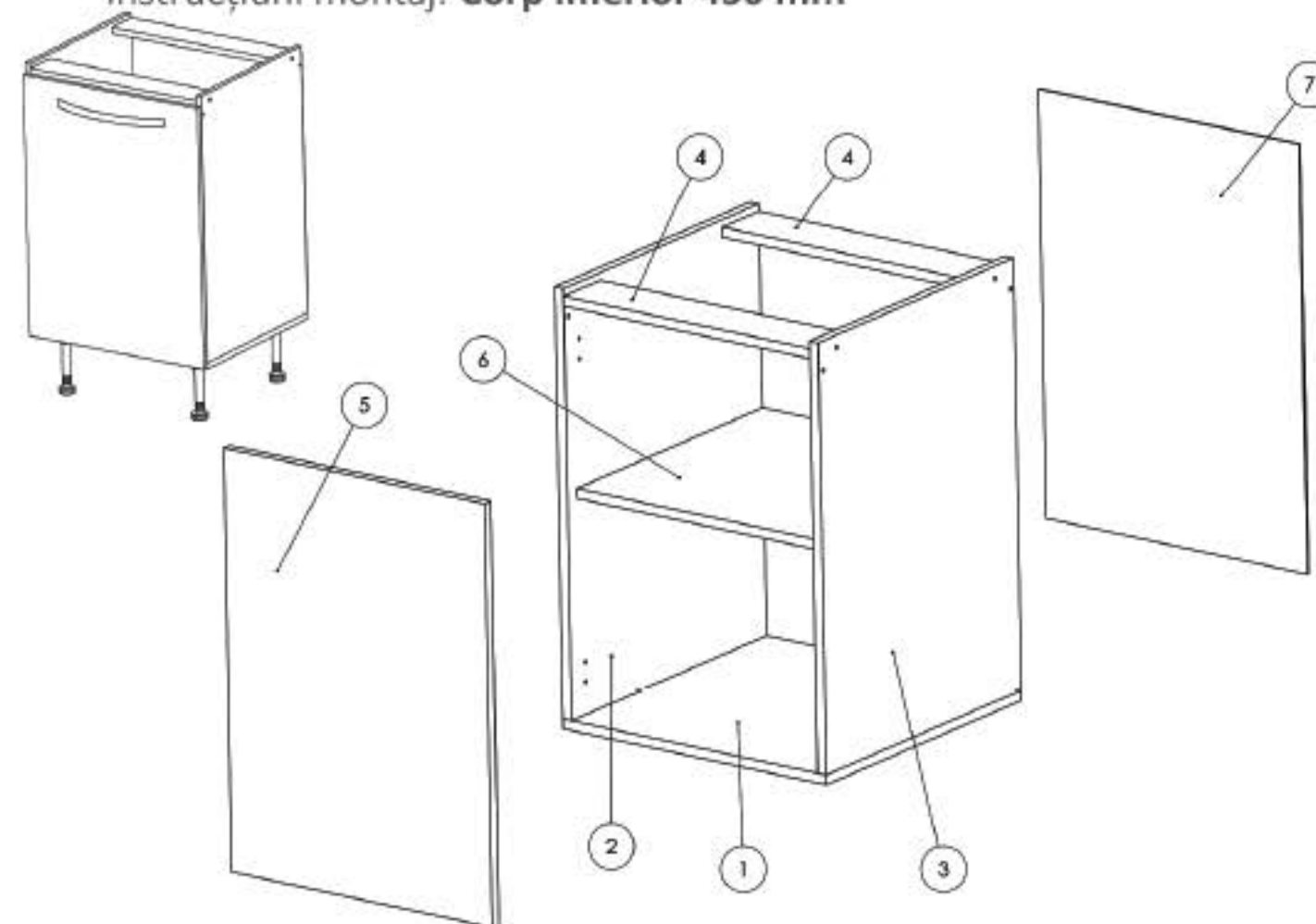


## Instructiuni montaj: Corp Inferior 450 mm



NR. REPER	DETALII	COD REPER	CANTITATE	BUC
1	PAL 500X450X16	Fund	1	BUC
2	PAL 690X500X16	Laterala st.	1	BUC
3	PAL 690X500X16	Laterala dr.	1	BUC
4	PAL 418X94X16	Lezeta	2	BUC
5	PAL 677X446X16	Front	1	BUC
6	PAL 475X416X16	Polita mobila	1	BUC
7	HDF 690X447X4	HDF	1	BUC

ATENȚIE: MONTAJUL NECORESPUNZĂTOR ATRAGE DUPĂ SINE PIERDEREA GARANȚIEI PRODUSULUI



Șurubelniță în cruce  
sau autofiletantă



Este recomandat ca  
montajul să fie făcut de  
minim două persoane



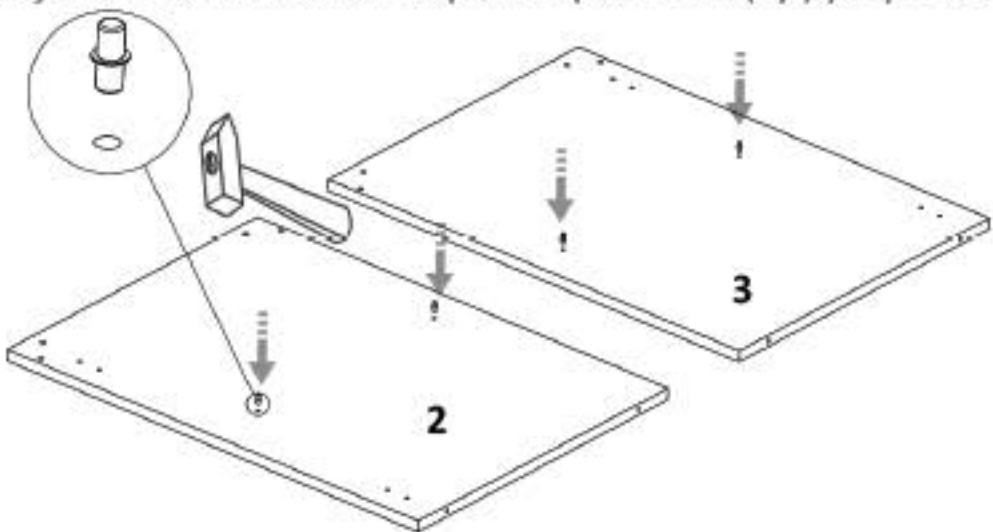
Un ciocan de dimensiune  
medie

## Elemente feronerie:

CONFIRMATOR 50mm <b>Co</b>  8	SURUB 4X18 <b>S8</b>  8	SURUB 3.5X30 <b>S6</b>  4	SURUB M4X22 <b>Sm</b>  2
SURUB 3.5X40 <b>S7</b>  4	SUPORT POLITA <b>Sp</b>  4	BALAMALE APLICATE <b>Ba</b>  2	SURUB 3.5X16 <b>S3</b>  20
CUIE <b>Cu</b>  24	Cleme plinta <b>Cp</b>  2	PICIOARE <b>Pi</b>  4	

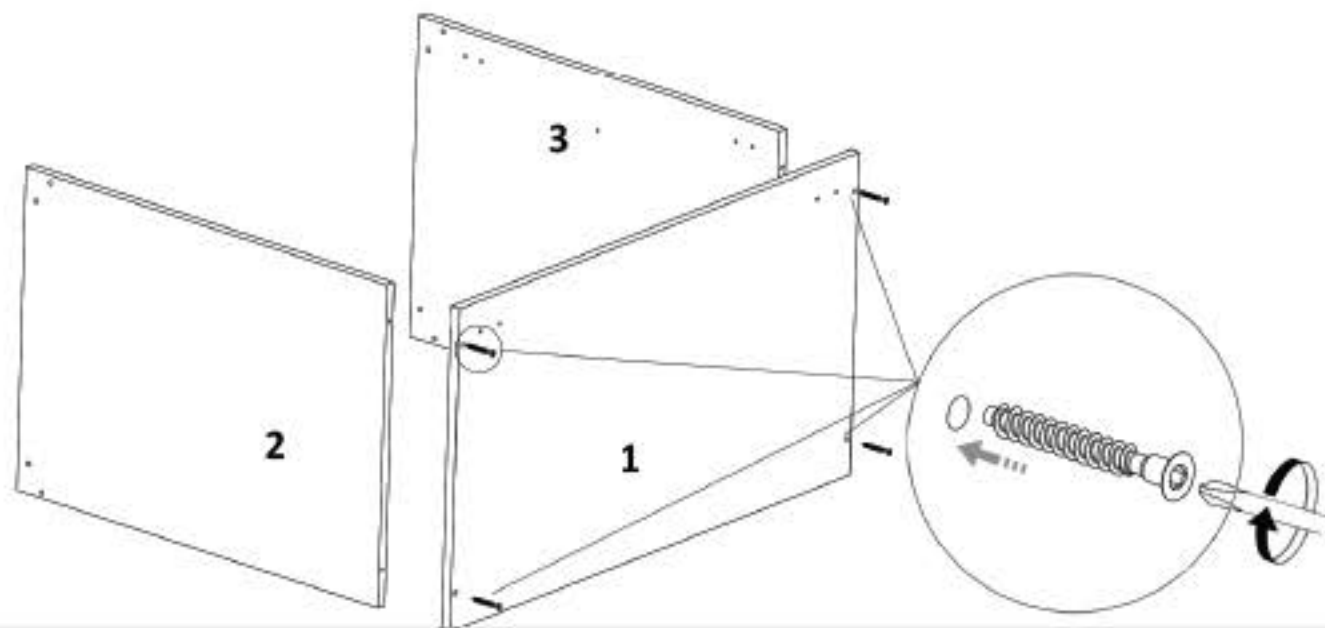
### Pasul 1

Se bate cu ajutorul unui ciocan suportul polita 4 x(Sp) pe placile 2 si 3.



### Pasul 2

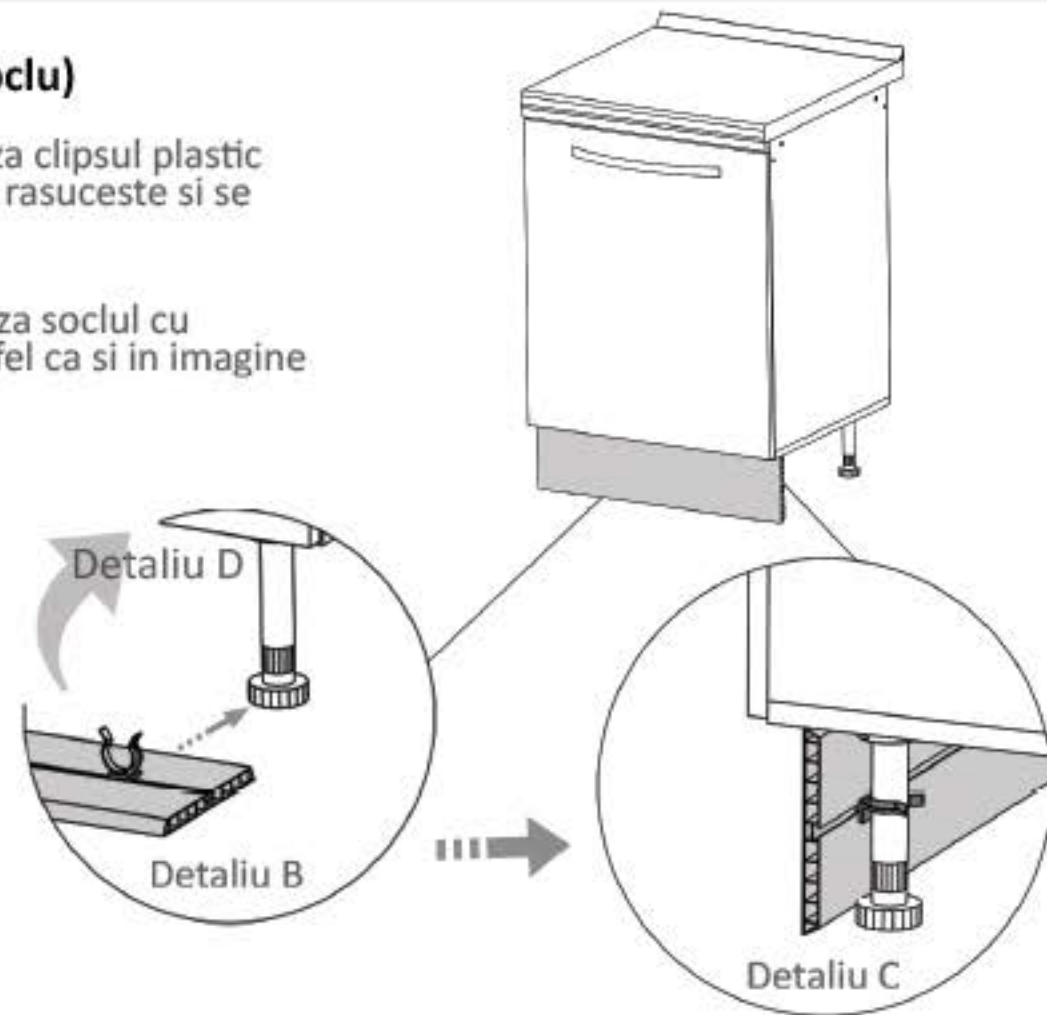
Se prinde placa Fund (1) de placa laterala st. (2) si placa laterala dr.(3) cu ajutorul a celor 4 x Confirmatoare (Co)



## Pasul 10 (Montaj Soclu)

**Detaliu B** Se monteaza clipsul plastic pe soclu, dupa care se rasuceste si se aliniaza cu picioarele.

**Detaliu C** Se monteaza soclul cu clipsul de picioare la fel ca si in imagine



## Pasul 11 (Montaj antistrop)

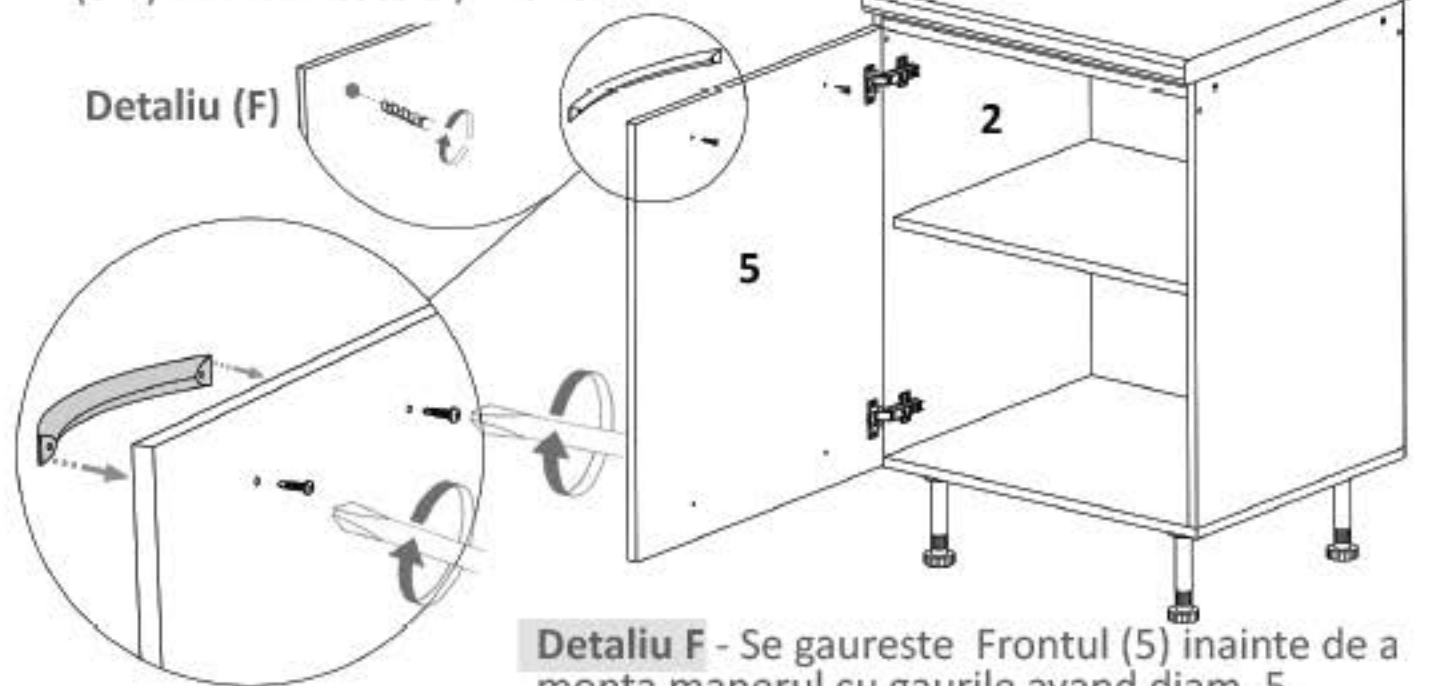
**Detaliu D** -Se monteaza baza antistrop cu ajutorul suruburilor 3.5x16 (S3)

**Detaliu E** - se monteaza capacul acesteia in locul sau prin apasare.



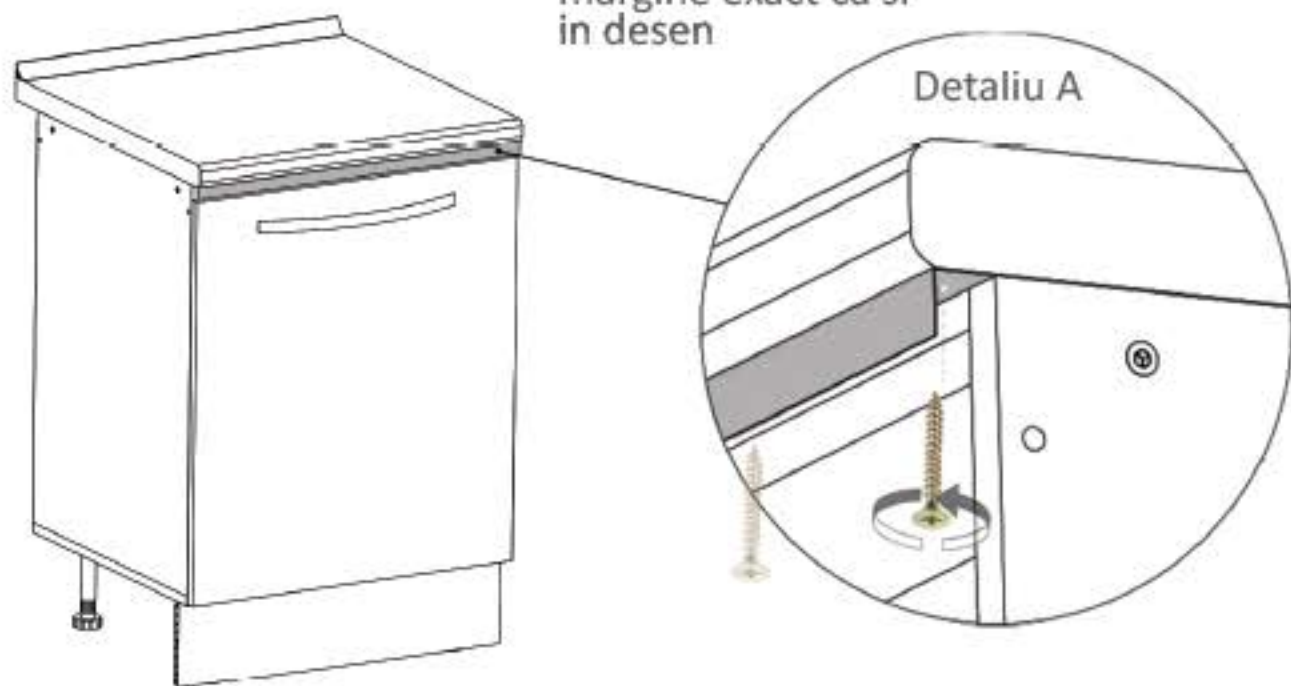
## Pasul 8 (Dat gauri + Montaj Manere)

Se monteaza pe placa Front (5) Maner Mare (Mn) x 1buc folosindu-se suruburi (Sm) M4x22 - cate 2 / maner.



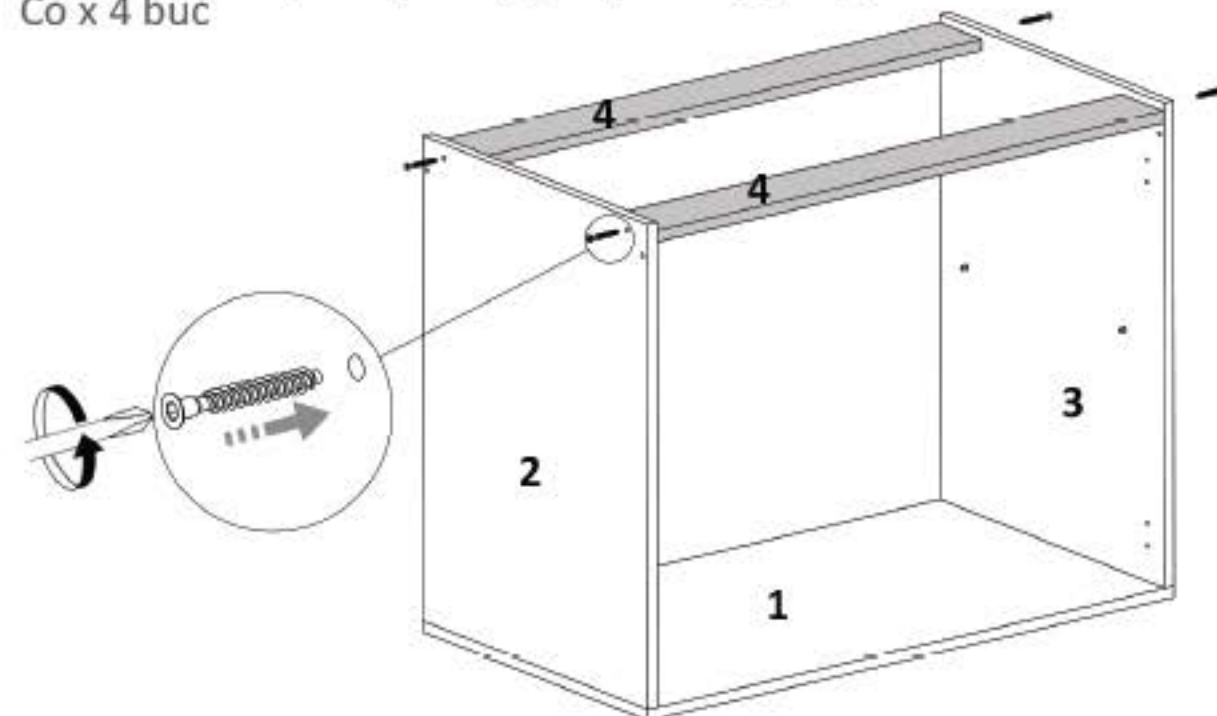
## Pasul 9 (Montaj ornament sub blat)

**Detaliu A** - Se monteaza elementul de aluminiu cu ajutorul suruburilor 3.5x16 (S3). Se pozitioneaza de la margine exact ca si in desen



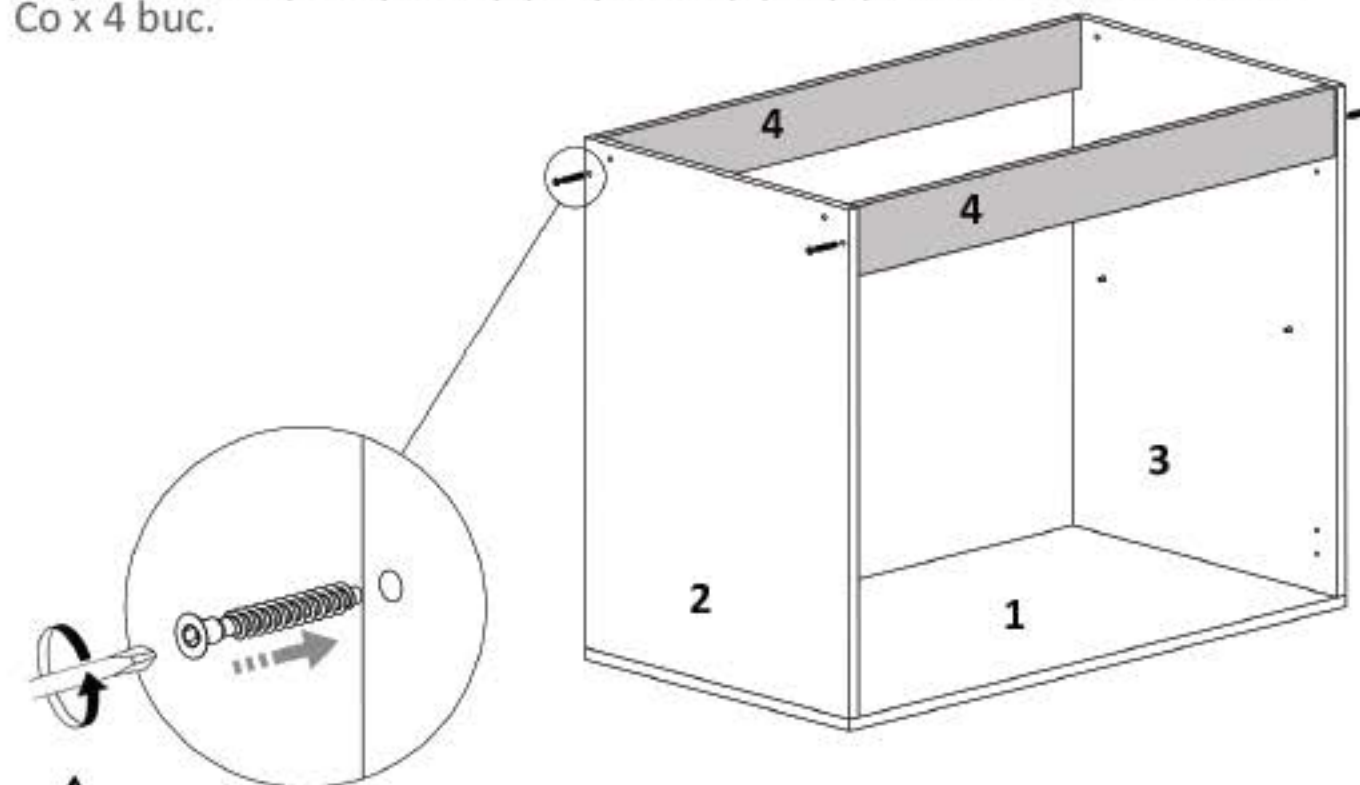
## Pasul 3 - Varianta A (Montaj lezene)

Se prinde la capete placa (4) cu placile (2) si (3) folosind confirmatoare Co x 4 buc



## Pasul 3 - Varianta B (Montaj lezene)

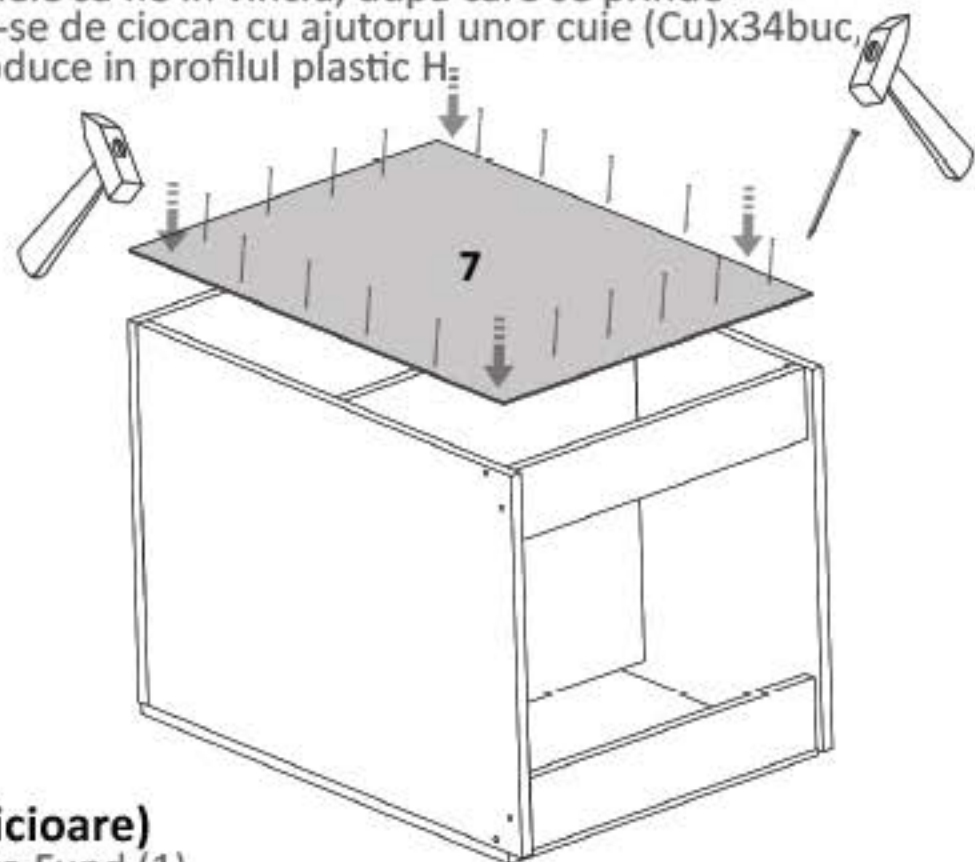
Se prinde la capete placa (4) cu placile (2) si (3) folosind confirmatoare Co x 4 buc.



In functie de cat de mult trebuie sa decupati din blat, alegeti varianta optima din cele doua prezentate

## Pasul 4 (Montaj HDF)

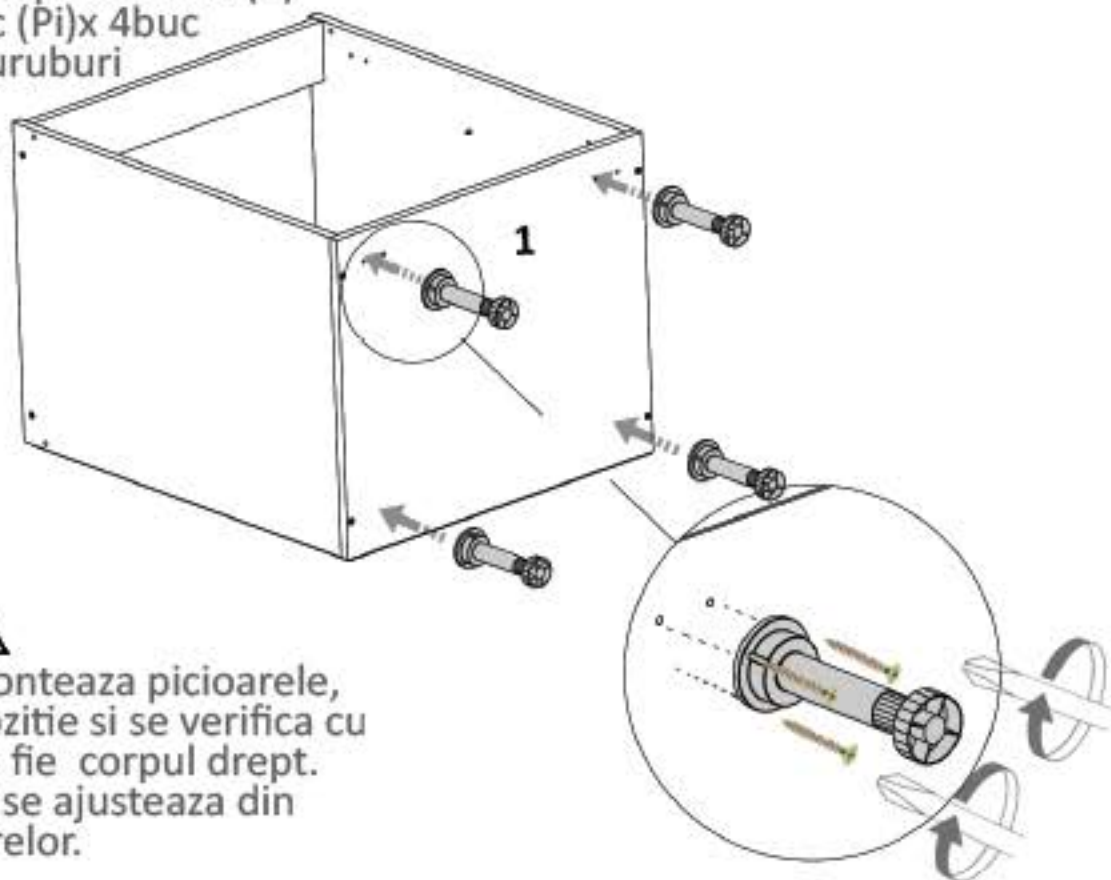
Se masoara diagonalele sa fie in vinclu, dupa care se prinde HDF-ul (7) folosindu-se de ciocan cu ajutorul unor cuie (Cu)x34buc, iar pe mijloc se introduce in profilul plastic H<sub>2</sub>



⚠ Se masoara diagonalele sa fie in vinclu inainte de a monta HDF-ul!

## Pasul 5 (Montaj Picioare)

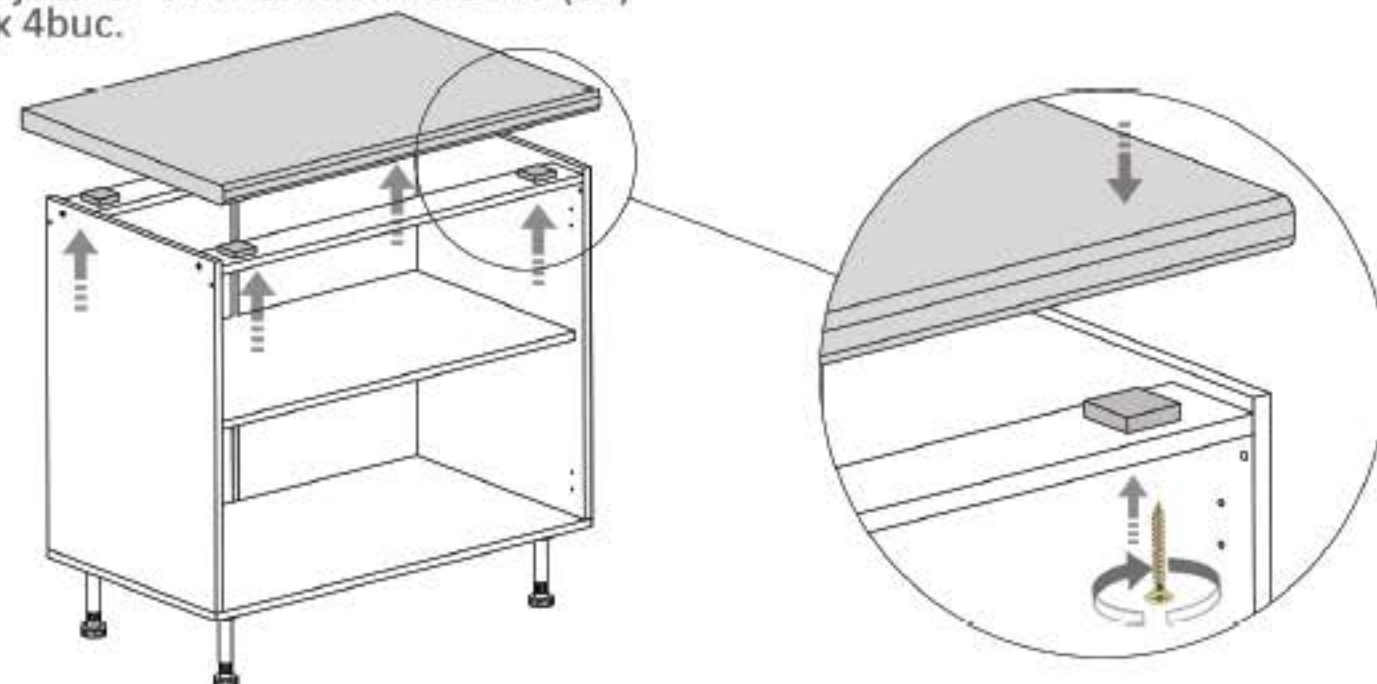
Se monteaza pe placa Fund (1) Picioare plastic (Pi)x 4buc folosindu-se suruburi 3.5x16 (S3) - cate 3 / picior.



⚠ **Atentie!** Dupa ce se monteaza picioarele, se pune pe pozitie si se verifica cu un boloboc sa fie corpul drept. In caz contrar se ajusteaza din rotirea picioarelor.

## Pasul 6 (Montaj Blat)

Se monteaza blatul pe suporturi de PAL 50x50 mm. Se prinde cu ajutorul unor suruburi 3.5x40 (S7) x 4buc.



## Pasul 7 (Montaj Balamale)

Se monteaza pe placile Fronturi (5) si pe placile (2) si (3) balamale (Ba) folosindu-se suruburi 4x18 (S8) - cate 4 / balama

