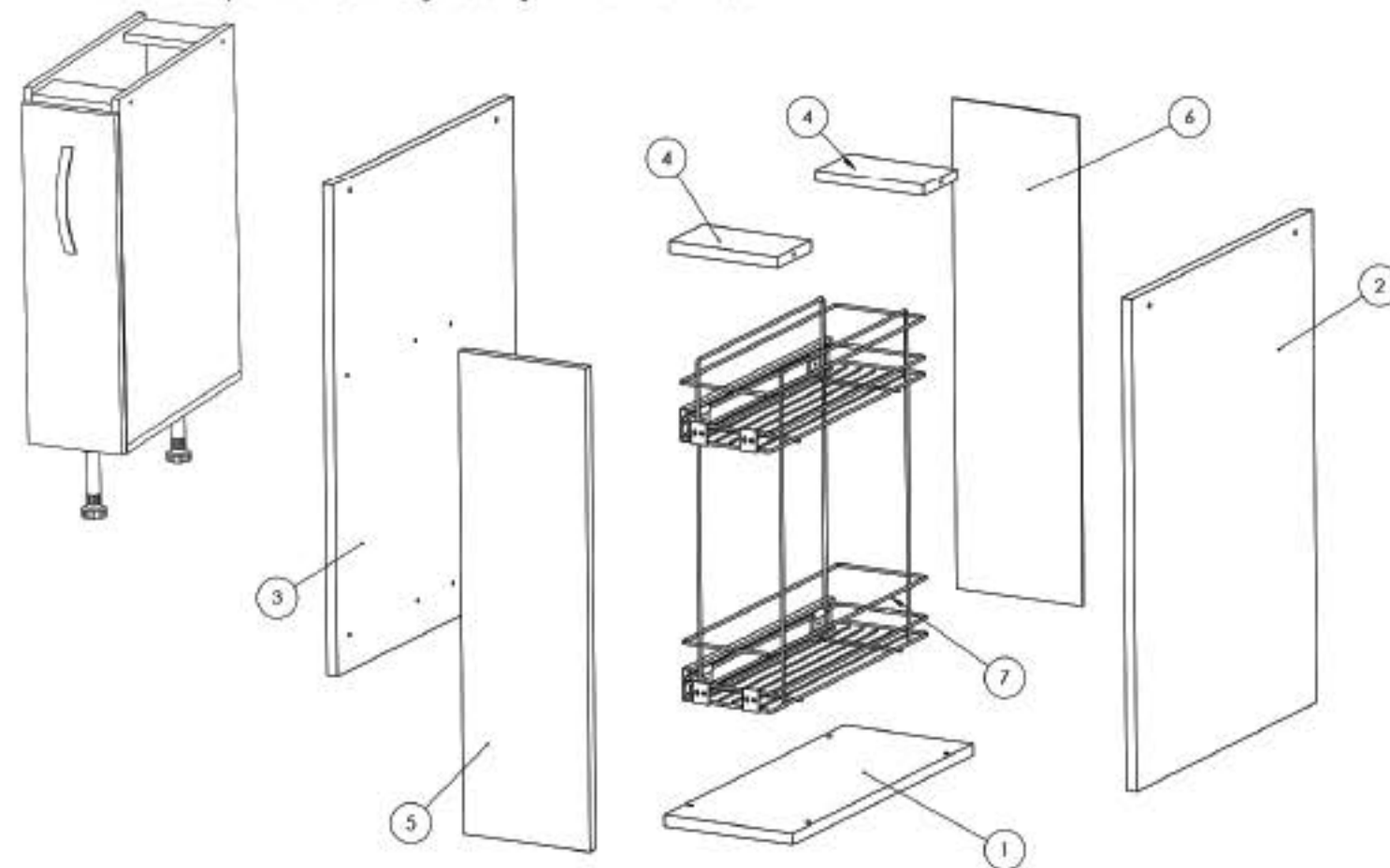


## Instructiuni montaj: Corp Inferior 200 mm



NR. REPER	DETALII	COD REPER	CANTITATE	BUC
1	PAL 500X200X16	FUND	1	BUC
2	PAL 690X500X16	LATERALA DR	1	BUC
3	PAL 690X500X16	LATERALA ST	1	BUC
4	PAL 168X94X16	LEZENA TAVAN	2	BUC
5	PAL 677X196X16	FRONT	1	BUC
6	HDF 690X195X4	HDF	1	BUC
7	CADRU 464X436X182	COS METAL JOLLY	1	BUC

ATENȚIE: MONTAJUL NECORESPUNZĂTOR ATRAGE DUPĂ SINE PIERDEREA GARANȚIEI PRODUSULUI



Șurubelniță în cruce  
sau autofiletantă



Este recomandat ca  
montajul să fie făcut de  
minim două persoane



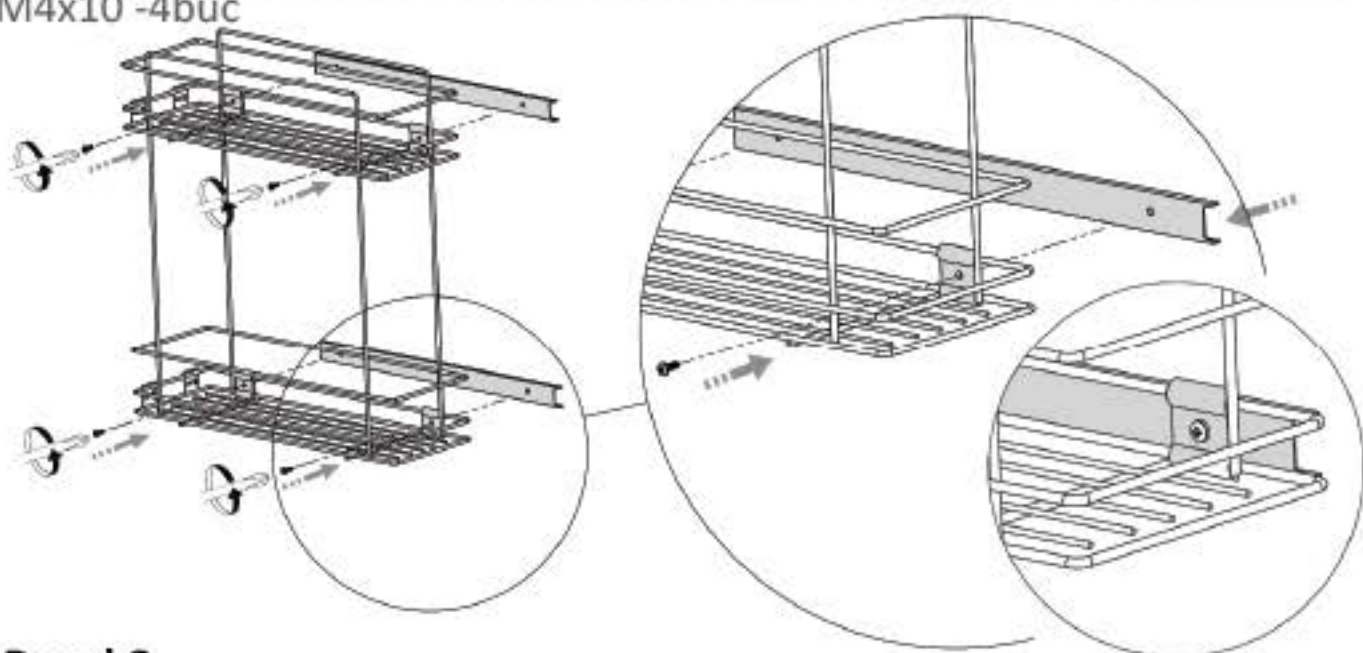
Un ciocan de dimensiune  
medie

## Elemente feronerie:

CONFIRMATOR 50mm <b>C</b>	8	SURUB 4X18 <b>S8</b>	8	SURUB 3.5X30 <b>S6</b>	4	SURUB M4X22 <b>Sm</b>	2
SURUB 3.5X40 <b>S7</b>	2	SURUB M4X10 <b>Sn</b>	4	PICIOARE <b>Pi</b>	2	SURUB 3.5X16 <b>S3</b>	18
CUIE <b>Cu</b>	20	CLEME PLINTA <b>Cp</b>	1	COS JOLLY <b>Cj</b>	1	GLISIERE MICI <b>Gl</b>	18

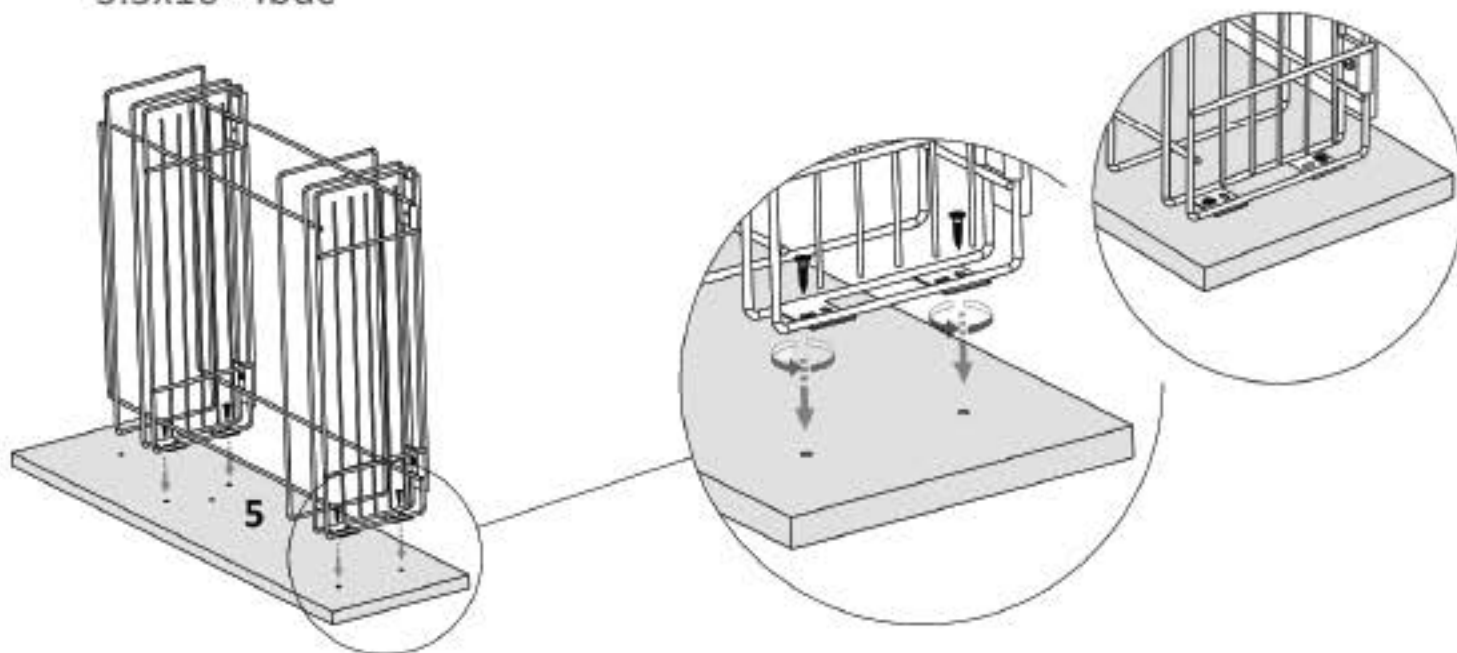
### Pasul 1

Se monteaza pe ansamblu (Cj) 2 x glisiere (Gl) cu ajutorul suruburilor (Sn) M4x10 -4buc



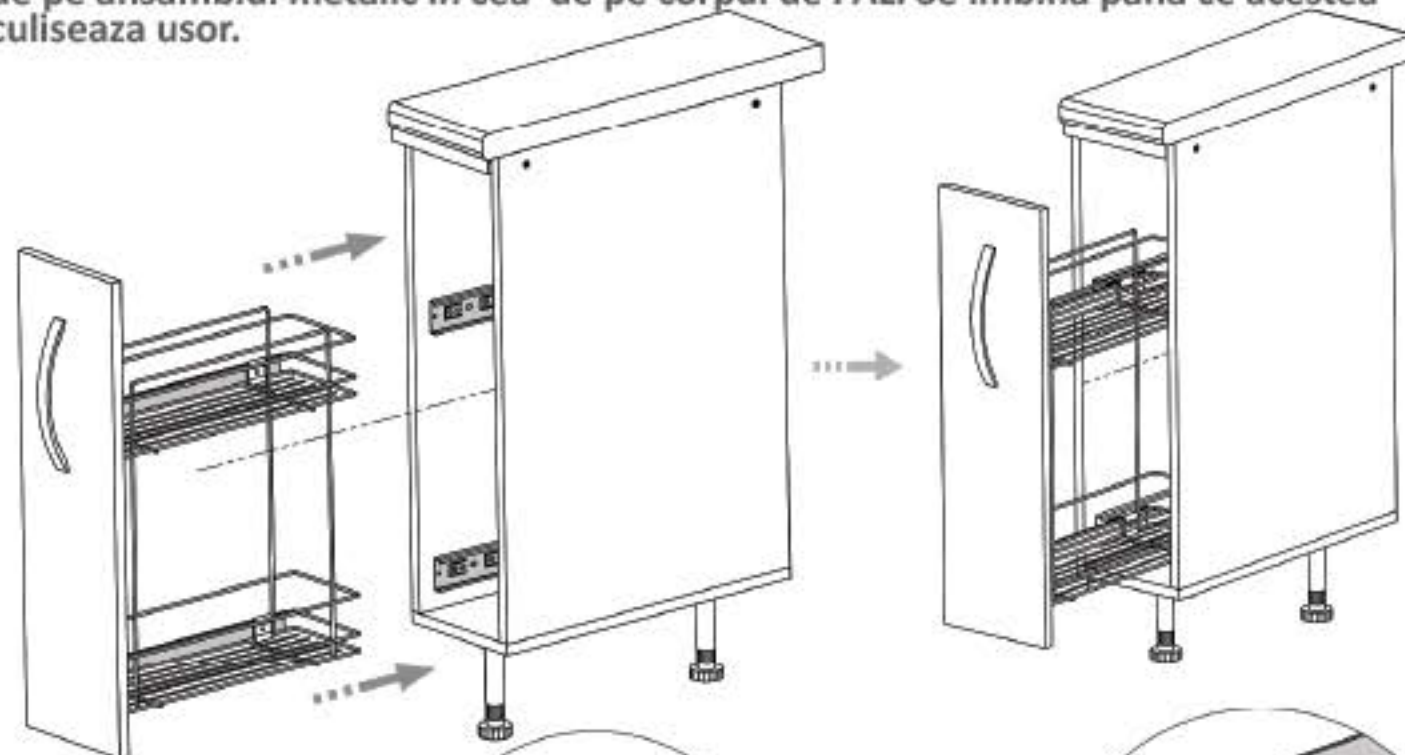
### Pasul 2

Se prinde placa Front (5) de ansamblul (Cj) cu ajutorul suruburilor (S3) - 3.5x16 -4buc



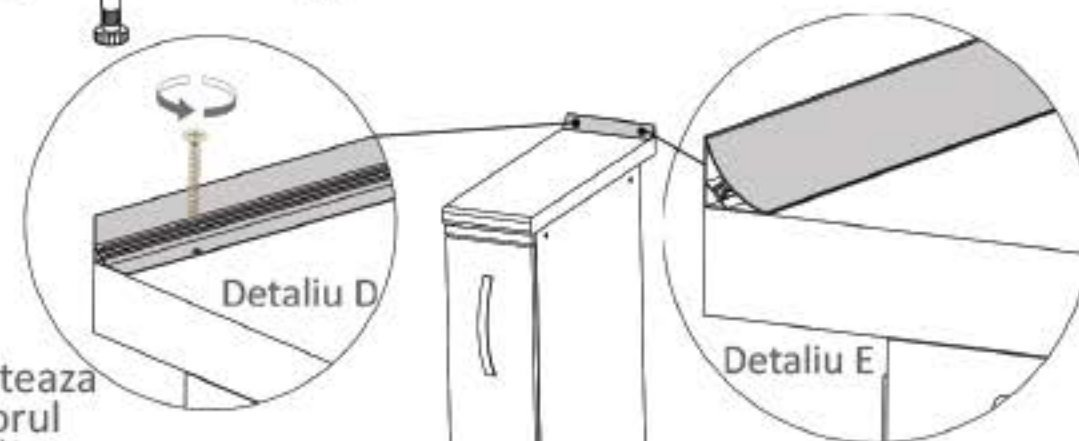
## Pasul 11 (Introdus Ansamblul Jolly in corp)

Se pozitioneaza ansamblul Jolly in fata corpului, dupa care se introduce glisiere de pe ansamblul metalic in cea de pe corpul de PAL. Se imbrina pana ce acestea culiseaza usor.



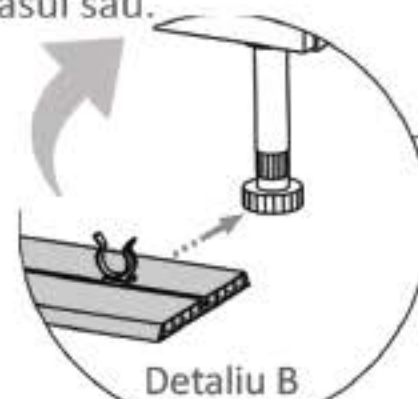
## Pasul 12 (Montaj Soclu + Antistrop)

Detaliu D si E -Se monteaza baza antistrop cu ajutorul suruburilor 3.5x16 (S3) iar dupa se monteaza capacul acesteia in locul sau.



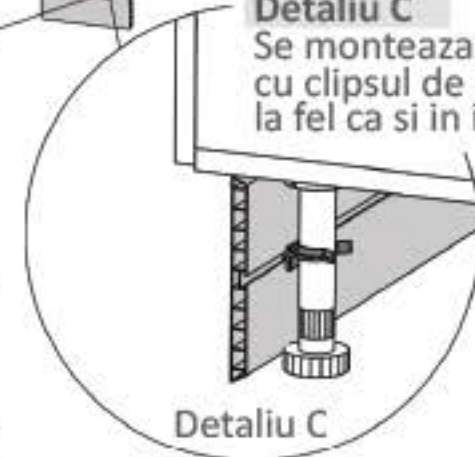
### Detaliu B

Se monteaza clipsul plastic pe soclu, dupa care se rasuceste si se aliniază cu picioarele.



### Detaliu C

Se monteaza soclul cu clipsul de picioare la fel ca si in imagine





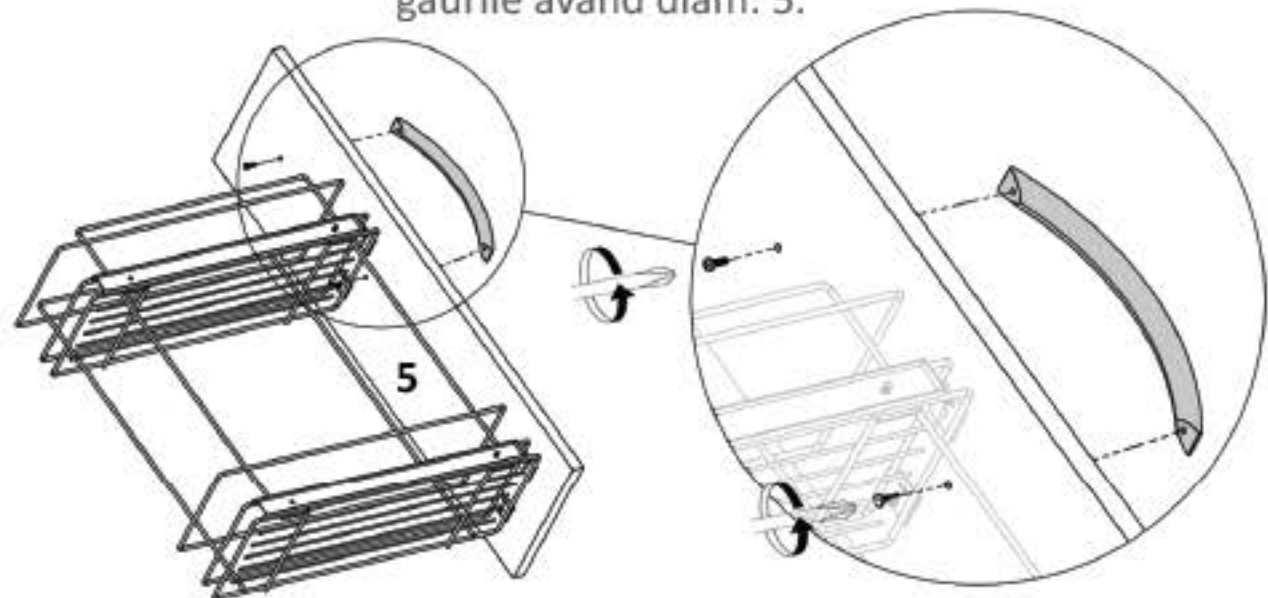
## Pasul 9 (Dat gauri + Montaj Manere)

Se monteaza pe placa Front (5) Maner Mic x 1buc folosindu-se suruburi (Sm) M4x22 - x2 buc.

Detaliu (F)



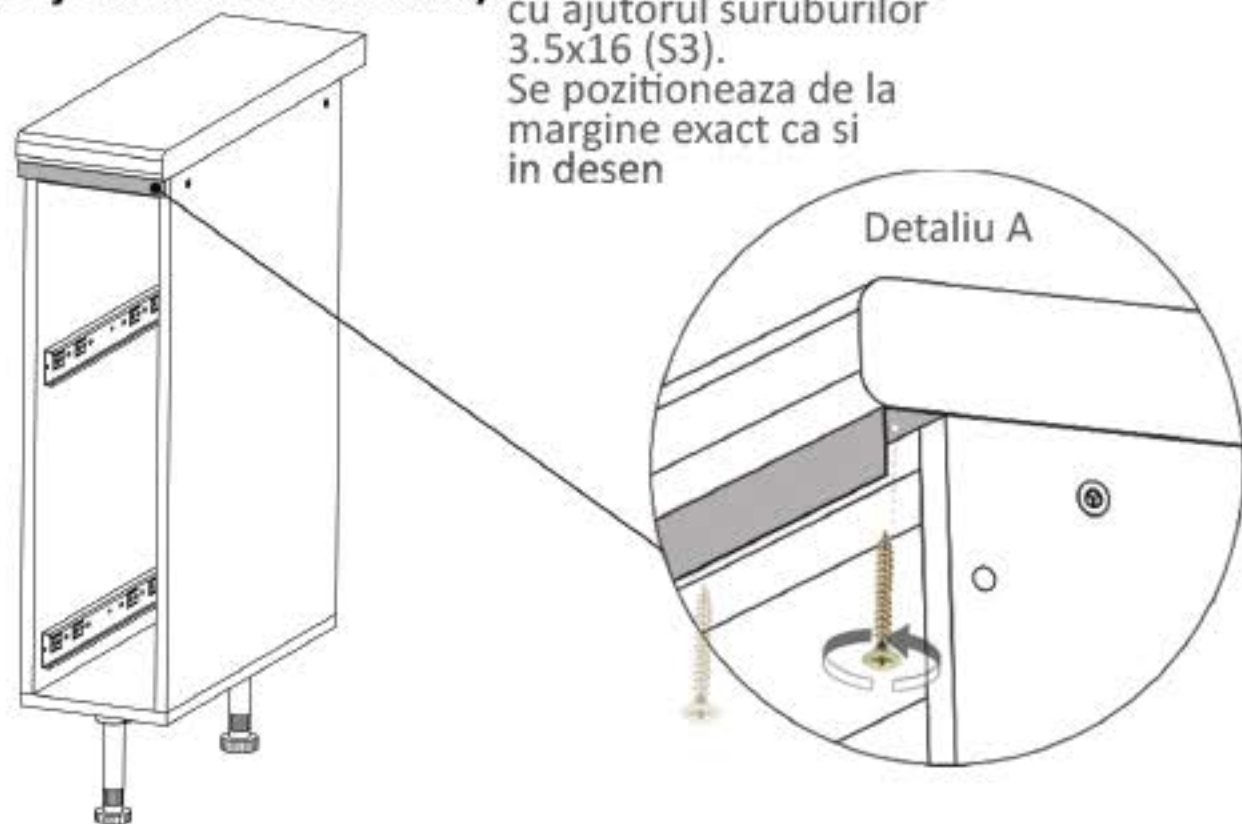
Detaliu F - Se gaureste Frontul (5) inainte de a monta manerul cu gaurile avand diam. 5.



## Pasul 10 (Montaj ornament sub blat)

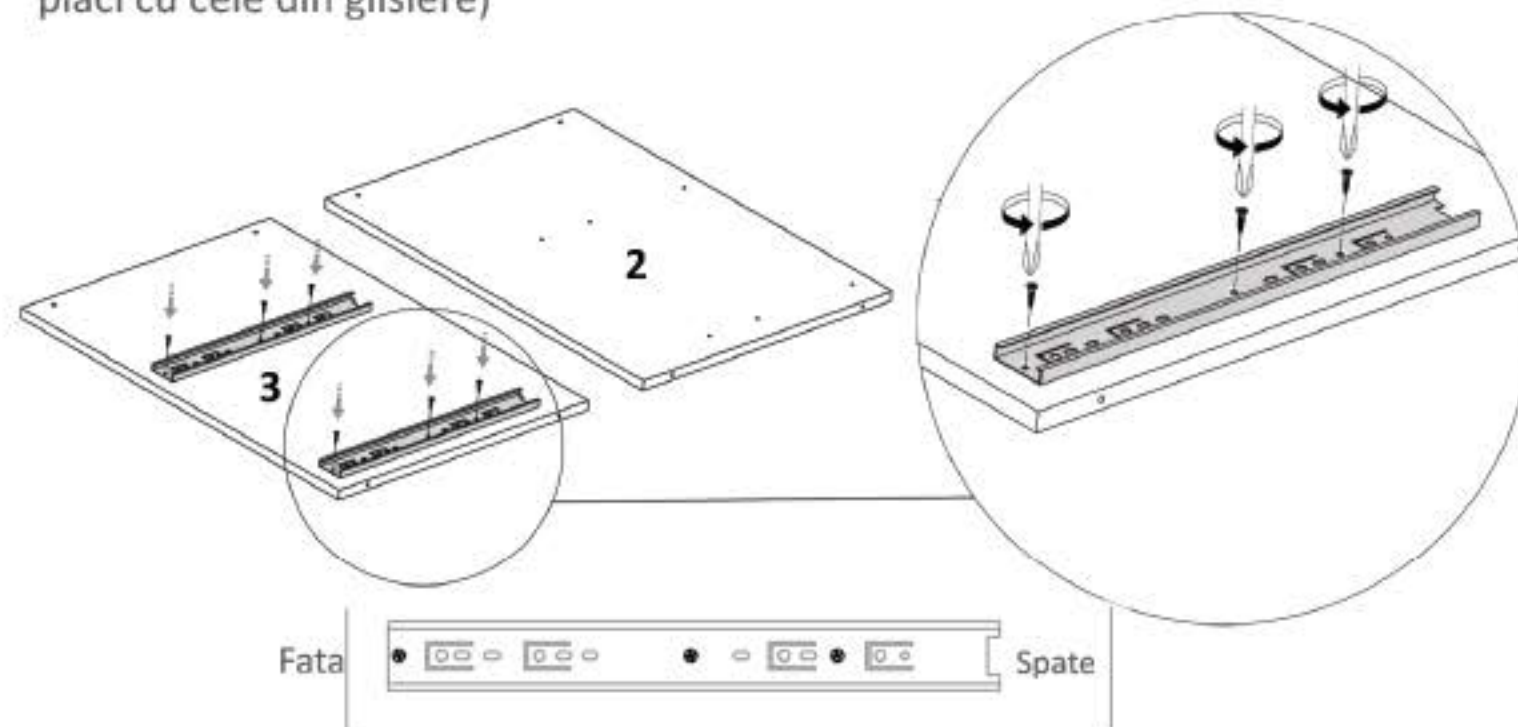
Detaliu A - Se monteaza elementul de aluminiu cu ajutorul suruburilor 3.5x16 (S3). Se pozitioneaza de la margine exact ca si in desen

Detaliu A



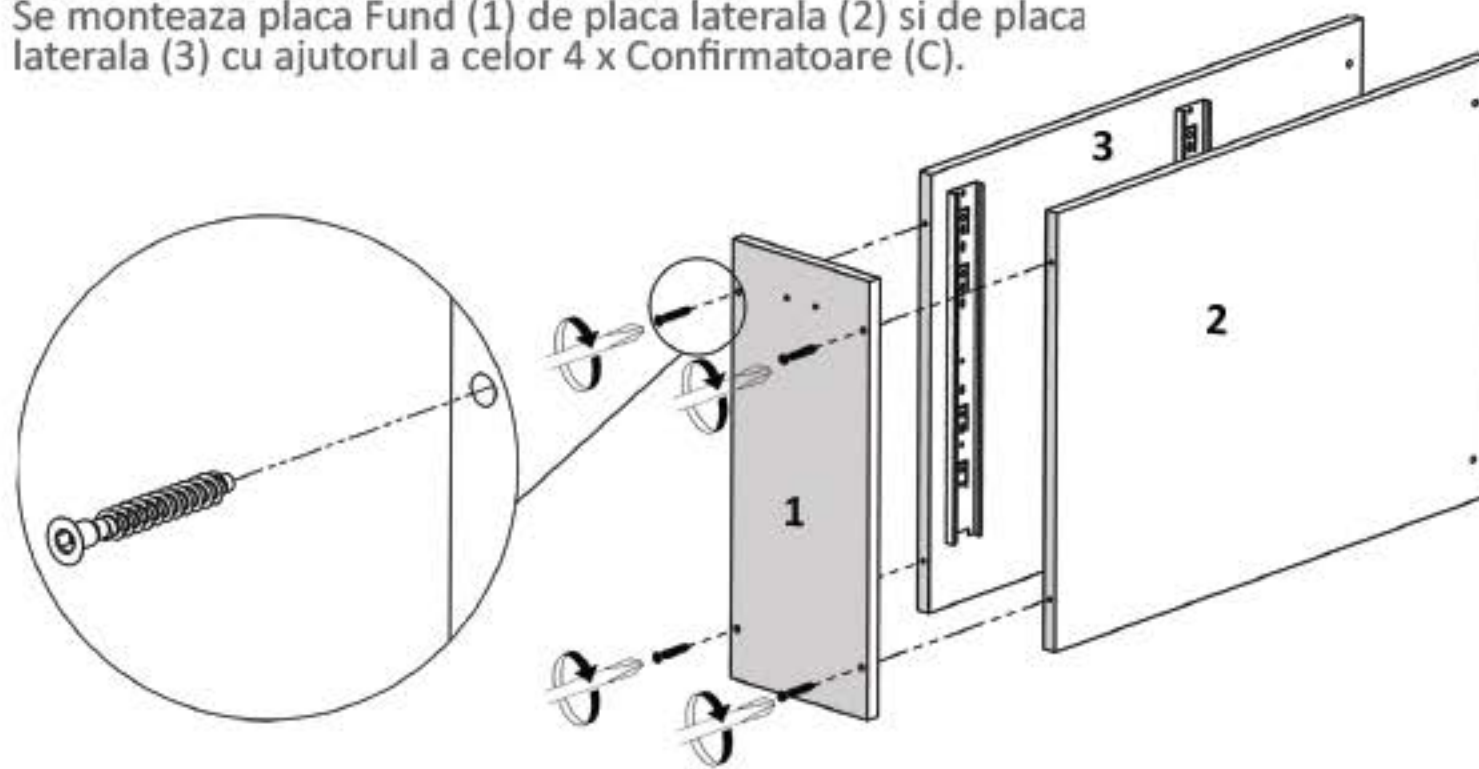
## Pasul 3 - (Montaj glisiera pe 1 laterala)

Se monteaza pe placa (3) glisierele mari de la cosul jolly cu ajutorul suruburilor (S3) -6buc . (Se monteaza potrivit gaurile din placi cu cele din glisiera)



## Pasul 4 - (Montaj Fund cu laterale)

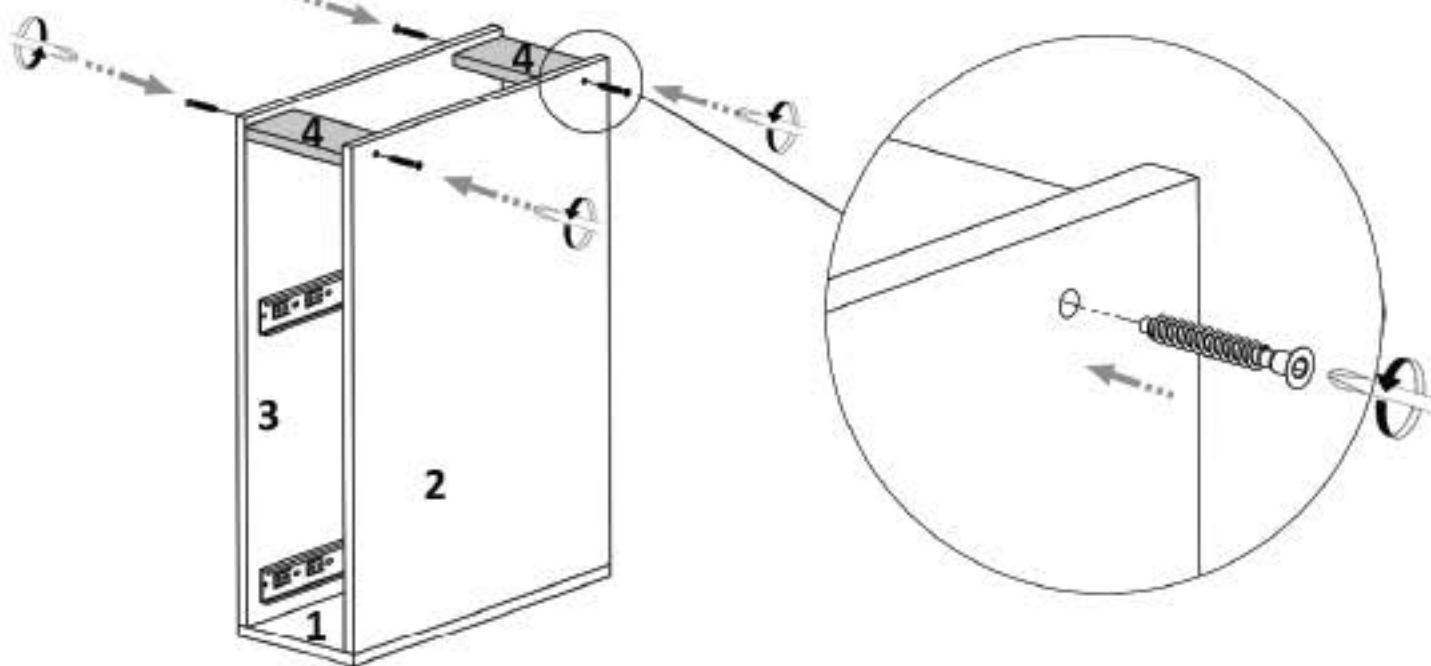
Se monteaza placa Fund (1) de placa laterala (2) si de placa laterala (3) cu ajutorul a celor 4 x Confirmatoare (C).





## Pasul 5 (Montaj Lezene)

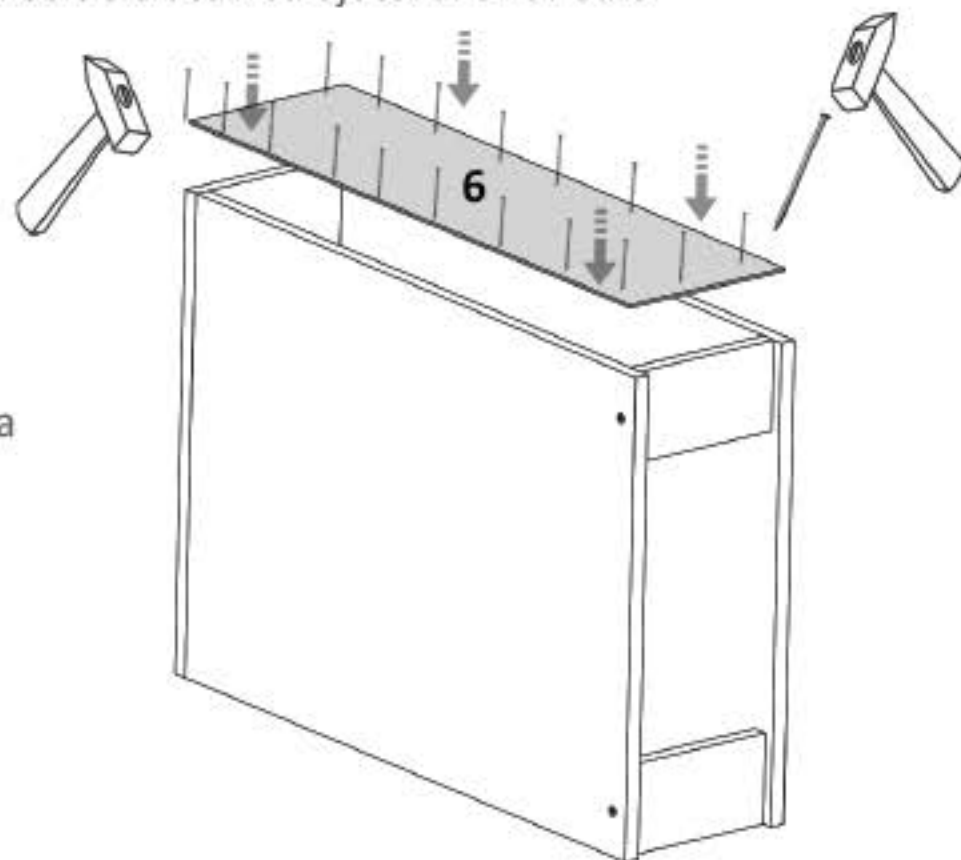
Se prinde la capete placa (4) cu placile (2) si (3) folosind confirmatoare (Co) x 4 buc



## Pasul 6 (Montaj HDF)

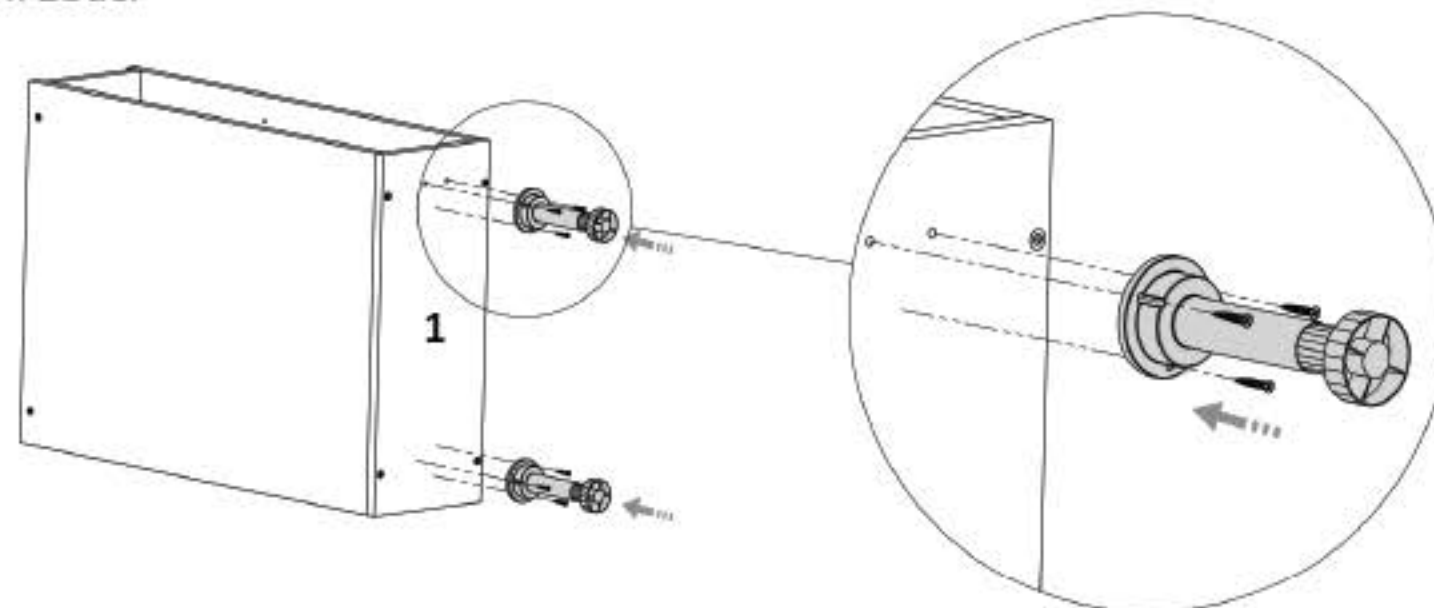
Se masoara diagonalele sa fie in vinclu, dupa care se prinde HDF-ul (6) folosindu-se de ciocan cu ajutorul unor cuie (Cu) x 20 buc,

   
Se masoara diagonalele sa fie in vinclu inainte de a monta HDF-ul!



## Pasul 7 (Montat Picioare)

Se monteaza blatul pe suporturi de PAL 50x50 mm. Se prinde cu ajutorul unor suruburi 3.5x40 (S7) x 2buc.



## Pasul 8 (Montaj Blat)

Se monteaza blatul pe suporturi de PAL 50x50 mm. Se prinde cu ajutorul unor suruburi 3.5x40 (S7) x 2buc.

